



COMPANHIA PARANAENSE DE ENERGIA

Concurso Público - Edital 01/2017

Prova Objetiva – 19/03/2017



INSCRIÇÃO	TURMA	NOME DO CANDIDATO
-----------	-------	-------------------

ASSINO DECLARANDO QUE LI E COMPREENDI AS INSTRUÇÕES ABAIXO:	ORDEM
---	-------

206 – Técnico Industrial de Mecânica I

INSTRUÇÕES

1. Confira, acima, o seu número de inscrição, turma e nome. Assine no local indicado.
2. Aguarde autorização para abrir o caderno de prova. Antes de iniciar a resolução das questões, confira a numeração de todas as páginas.
3. A prova é composta de 40 questões objetivas.
4. Nesta prova, as questões objetivas são de múltipla escolha, com 5 alternativas cada uma, sempre na sequência **a, b, c, d, e**, das quais somente uma deve ser assinalada.
5. A interpretação das questões é parte do processo de avaliação, não sendo permitidas perguntas aos aplicadores de prova.
6. Ao receber o cartão-resposta, examine-o e verifique se o nome impresso nele corresponde ao seu. Caso haja qualquer irregularidade, comunique-a imediatamente ao aplicador de prova.
7. O cartão-resposta deverá ser preenchido com caneta esferográfica preta, tendo-se o cuidado de não ultrapassar o limite do espaço para cada marcação.
8. A duração da prova é de 4 horas. Esse tempo inclui a resolução das questões e a transcrição das respostas para o cartão-resposta.
9. Não serão permitidos empréstimos, consultas e comunicação entre os candidatos, tampouco o uso de livros e apontamentos e o porte e/ou o uso de aparelhos sonoros, fonográficos, de comunicação ou de registro, eletrônicos ou não, tais como agendas, relógios com calculadoras, relógios digitais, telefones celulares, *tablets* e microcomputadores portáteis ou similares, devendo ser desligados e colocados OBRIGATORIAMENTE no saco plástico. São vedados também o porte e/ou uso de armas, óculos ou de quaisquer acessórios de chapelaria, tais como boné, chapéu, gorro ou protetores auriculares. Caso alguma dessas exigências seja descumprida, o candidato será excluído do concurso.
10. Ao concluir a prova, permaneça em seu lugar e comunique ao aplicador de prova. Aguarde autorização para entregar o caderno de prova, o cartão-resposta e a ficha de identificação.
11. Se desejar, anote as respostas no quadro abaixo, recorte na linha indicada e leve-o consigo.

Língua Portuguesa

Matemática

Conhecimentos Específicos

DURAÇÃO DESTA PROVA: 4 horas.

✂.....

RESPOSTAS							
01 -	06 -	11 -	16 -	21 -	26 -	31 -	36 -
02 -	07 -	12 -	17 -	22 -	27 -	32 -	37 -
03 -	08 -	13 -	18 -	23 -	28 -	33 -	38 -
04 -	09 -	14 -	19 -	24 -	29 -	34 -	39 -
05 -	10 -	15 -	20 -	25 -	30 -	35 -	40 -

LÍNGUA PORTUGUESA

Leia o texto abaixo para responder às questões 01 a 04.

A monumental tarefa de limpar a praia neozelandesa com centenas de baleias mortas

Na última semana, mais de 600 baleias encalharam em Farewell Spit, na região de Golden Bay, e pelo menos 300 morreram, apesar do trabalho incansável de voluntários e autoridades, que fizeram uma corrente humana para tentar levar os animais de volta ao mar.

Ainda não se sabe por que as baleias foram parar nessa praia no extremo norte da Ilha Sul do país.

Diante da morte dos animais, o Departamento de Conservação da Nova Zelândia interditou a praia e começou o processo de remoção dos corpos.

“As baleias podem ter uma série de doenças que podem ser transmitidas aos humanos – como brucelose, que afeta o sistema respiratório”, disse à BBC Mundo Nicholas Higgs, vice-diretor do Instituto Marinho da Universidade de Plymouth, no Reino Unido.

As autoridades usarão escavadoras para retirar os corpos. Eles serão transferidos a dunas de areia na região que fazem parte de uma reserva natural e está fechada ao público.

“É um trabalho intenso”, afirma Trish Grant, do Departamento de Conservação, explicando que o processo só pode ocorrer durante a maré baixa e que, por isso, levará vários dias.

Antes disso, é preciso ainda perfurar a pele grossa das baleias com facas e agulhas gigantes para evitar que elas explodam.

Quando o animal morre, ele começa um processo natural de decomposição, e gases se acumulam no seu estômago.

“Se o cadáver é movido ou se ocorre um furo quando está inflado de gás, há o risco de uma explosão. Mas isso não costuma acontecer normalmente”, afirma Higgs.

Se chegar a acontecer, melhor não estar perto. Pelo menos, segundo os que já presenciaram algum desses eventos e contam que o cheiro de gás expelido pelo cetáceo é um dos mais insalubres que existem.

(<http://www.bbc.com/portuguese/curiosidades-38967073>, acesso em 14 fev. 2017.)

01 - De acordo com o texto, a sequência correta dos procedimentos para a remoção das baleias é:

- () Retirada dos corpos da praia com uso de escavadeira.
- () Interdição da praia onde se encontram as baleias.
- () Transporte das carcaças para uma reserva natural com dunas de areia.
- () Perfuração da pele das baleias com facas e agulhas gigantes.

Assinale a alternativa com a numeração correta de cima para baixo:

- ▶ a) 3 – 1 – 4 – 2.
- b) 2 – 3 – 1 – 4.
- c) 1 – 3 – 2 – 4.
- d) 2 – 1 – 4 – 3.
- e) 3 – 4 – 1 – 2.

02 - O termo “insalubre”, utilizado na última linha do texto, pode ser substituído, sem prejuízo de significado, por:

- ▶ a) nocivo.
- b) inexistente.
- c) imensurável.
- d) sofrível.
- e) inigualável.

03 - A principal finalidade do texto é:

- a) demonstrar o posicionamento do autor sobre o ocorrido.
- b) apresentar diversas opiniões sobre o assunto para demonstrar qual é a melhor solução para o problema das baleias.
- c) contar uma história que aconteceu com as baleias.
- d) alertar os frequentadores da praia a não chegarem perto da carcaça dos animais mortos.
- ▶ e) relatar o ocorrido por meio de fatos e citações de especialistas, mas sem nenhum julgamento de valor por parte do autor.

04 - Qual das palavras abaixo foi acentuada pela mesma regra que a palavra “cadáver” usada no texto?

- a) eletrônico.
- ▶ b) zíper.
- c) picolé.
- d) péssimo.
- e) alguém.

05 - Considere o seguinte texto sobre os palácios Alvorada e Jaburu:

A fachada de vidro do Alvorada permite fotografar o morador, como já ocorreu com Dilma. No Jaburu, voltado para um pátio interno, isso não ocorre.

Os conectores a seguir podem ser usados para unir as duas sentenças num único período sem alterar o significado do texto, EXCETO:

- ▶ a) portanto.
- b) no entanto.
- c) mas.
- d) entretanto.
- e) e.

06 - Com base no texto ao lado, identifique como verdadeiras (V) ou falsas (F) as seguintes afirmativas:

- () O texto, apesar de não utilizar palavras, está dando instruções de segurança para a montagem de uma estante, sendo assim uma versão não verbal de um manual de instruções.
- () O texto começa com a exposição das ferramentas necessárias para a montagem da estante.
- () O aconselhável é fazer a montagem sozinho e em cima de um tapete, para evitar sujeira.
- () Se estiver com um problema para compreender as instruções, o aconselhável é ligar para pedir esclarecimentos ao fabricante.

Assinale a alternativa que apresenta a sequência correta, de cima para baixo.

- a) V – V – V – V.
- ▶ b) V – V – F – V.
- c) F – V – F – V.
- d) V – F – V – F.
- e) F – F – V – F.



(http://www.ikea.com/assembly_instructions/billy-bookcase--202-cm__JXQ13_PUB.PDF, acesso em 04 mar. 2017)

O texto a seguir é referência para as questões 07 e 08.

Retida na Venezuela após subir monte, brasileira relata caos e fuga pela mata

Gabriela (nome fictício), 60, chegou no dia 9 à Venezuela para subir o monte Roraima com mais nove brasileiros. Uma semana depois, ao voltar a Santa Elena de Uairén, encontrou a cidade sob o caos ocasionado pela decisão de Caracas de retirar de circulação a nota de 100 bolívares. A fronteira com o Brasil estava fechada desde o dia 14. O grupo cruzou para o lado brasileiro pela mata, com um jipe alugado.

(Folha de S. Paulo, 21 dez. 2016.)

07 - A origem da necessidade de os brasileiros voltarem ao Brasil pela mata está no fato de:

- a) ser o melhor caminho para voltar para casa.
- b) a cidade Santa Elena de Uairém estar um caos.
- ▶ c) as notas de 100 bolívares terem sido retiradas de circulação.
- d) a fronteira com o Brasil estar fechada.
- e) ser final de ano.

08 - Qual dos conectores abaixo pode ser utilizado para unir as duas últimas frases do texto num único período, mantendo seu sentido original?

- a) pois
- b) porque
- c) conforme
- ▶ d) motivo pelo qual
- e) posto que

09 - Considere o seguinte trecho:

Em um devastador ataque de amnésia, o ex-ministro do Turismo disse não saber como nem _____ 833.000 dólares foram depositados em uma conta na Suíça.

Assinale a alternativa que preenche corretamente a lacuna.

- a) porque.
- b) o porquê.
- c) por quê.
- d) porque que.
- ▶ e) por que.

10 - O carnavalesco Paulo Barros, que levou a Portela ao primeiro lugar, concedeu entrevista à revista Veja sobre o carnaval de 2017. Numere a coluna da direita, relacionando as respostas com as respectivas perguntas.

- | | |
|--|--|
| <ol style="list-style-type: none"> 1. Você teria paciência para passar a noite assistindo ao desfile na TV? 2. Aqui entre nós: o senhor tem uma escola do coração? 3. Já recebeu propostas para trocar de escola? 4. Vê algum sucessor no horizonte? | <p>() Graças a Deus, não. Mas quando aparecer um espero que compartilhe o pensamento que aprendi: fazer diferente de todo mundo.</p> <p>() Acho que ele bate por todas. Eu vou para a Sapucaí na torcida para que tudo dê certo.</p> <p>() Não mesmo. A repetição é cansativa. Se pudesse, teria vestido a escola inteira como aquela ala das pessoas engatinhando sob a pele de crocodilo, mas isso exige muita técnica e ensaio.</p> <p>() Não, mas se o telefone tocar serei frio e calculista. Não aceito convite de escola à beira da morte. Vai dar erro, e a culpa vai ser minha.</p> |
|--|--|

Assinale a alternativa que apresenta a numeração correta da coluna da direita, de cima para baixo.

- a) 3 – 4 – 2 – 1.
- b) 2 – 4 – 1 – 3.
- c) 3 – 1 – 2 – 4.
- ▶ d) 4 – 2 – 1 – 3.
- e) 4 – 2 – 3 – 1.

MATEMÁTICA

11 - Um fabricante de bebidas decide lançar uma versão *premium* de sua tradicional marca de cerveja. No rótulo da versão *premium*, além do destaque para os ingredientes de melhor qualidade, há um alerta para os consumidores de que esta cerveja tem um teor alcoólico 40% superior à versão tradicional. Sabendo que o teor alcoólico da versão *premium* é de 6,3%, qual é o teor alcoólico da versão tradicional dessa marca de cerveja?

- a) 3,8%.
- b) 4,0%.
- ▶ c) 4,5%.
- d) 4,8%.
- e) 5,0%.

12 - Três amigos decidiram criar uma companhia para produzir aplicativos para celular. O investimento inicial de cada um deles foi o seguinte: Juliana R\$ 20.000,00, Lauro R\$ 32.000,00 e Maria R\$ 38.000,00. Após três anos de trabalho e muito sucesso de um de seus produtos, a companhia foi vendida para uma multinacional por R\$ 1.350.000,00. Sabendo que esse valor de venda foi dividido proporcionalmente ao investimento inicial de cada um dos três amigos, considere as seguintes afirmativas:

1. Juliana recebeu R\$ 300.000,00.
2. Lauro recebeu R\$ 450.000,00.
3. Maria recebeu R\$ 570.000,00.

Assinale a alternativa correta.

- a) Somente a afirmativa 1 é verdadeira.
- b) Somente a afirmativa 3 é verdadeira.
- c) Somente as afirmativas 1 e 2 são verdadeiras.
- ▶ d) Somente as afirmativas 1 e 3 são verdadeiras.
- e) Somente as afirmativas 2 e 3 são verdadeiras.

13 - Um terreno plano possui o formato triangular com um ângulo reto. Sabendo que os dois maiores lados medem 60 m e 68 m, qual é o perímetro desse terreno?

- a) 128 m.
- ▶ b) 160 m.
- c) 180 m.
- d) 198 m.
- e) 218 m.

14 - A soma de dois números racionais x e y é $1/2$, e a diferença é $1/4$. Sabendo que $x > y$, o valor do quociente $x \div y$ é:

- a) $1/8$.
- b) $3/8$.
- c) $1/2$.
- d) 2.
- ▶ e) 3.

15 - Aumentando o raio de um círculo em 20%, sua área será aumentada em:

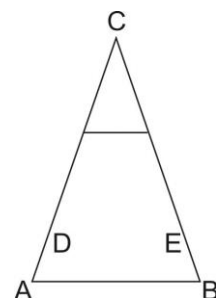
- a) 20%.
- b) 22%.
- c) 40%.
- ▶ d) 44%.
- e) 48%.

16 - Mantendo a velocidade constante de 75 km/h, um automóvel percorre certo trecho de uma rodovia em 4 h. Logo, se essa velocidade fosse 5 km/h superior, a mesma distância seria percorrida em:

- a) 3h30min.
- b) 3h36min.
- ▶ c) 3h45min.
- d) 3h55min.
- e) 4h15min.

17 - O triângulo isósceles ao lado possui base $AB = 20$ cm e 30 cm de altura em relação a essa base. Sabendo que os segmentos AB e DE são paralelos e que $DE = 8$ cm, a distância entre esses dois segmentos é de:

- a) 24 cm.
- b) 20 cm.
- ▶ c) 18 cm.
- d) 16 cm.
- e) 12 cm.



18 - Seja $A = \{1, 2, 3, \dots, 12\}$ o conjunto dos números naturais entre 1 e 12. O número de subconjuntos de A com pelo menos 2 elementos é:

- ▶ a) 4083.
- b) 2061.
- c) 2035.
- d) 1037.
- e) 1011.

19 - Considere as seguintes afirmativas a respeito da equação $x^2 - (n + 1)x + n = 0$:

1. O discriminante $\Delta \geq 0$, qualquer que seja o número inteiro n .
2. Quando $n \neq 1$, essa equação possui duas raízes reais distintas.
3. O valor $x = 1$ é raiz da equação, qualquer que seja o número inteiro n .

Assinale a alternativa correta.

- a) Somente a afirmativa 2 é verdadeira.
- b) Somente a afirmativa 3 é verdadeira.
- c) Somente as afirmativas 1 e 2 são verdadeiras.
- d) Somente as afirmativas 1 e 3 são verdadeiras.
- ▶ e) As afirmativas 1, 2 e 3 são verdadeiras.

20 - Sendo p, q e r números naturais tais que $mdc(p, q, r) = 15$ e $mmc(p, q, r) = 15$, então:

- ▶ a) $\frac{p+q}{r} = 2$.
- b) $\frac{p-r}{q} = 1$.
- c) $p + q + r = 15$.
- d) $p \times q = r$.
- e) $p + q = r + 1$.

CONHECIMENTOS ESPECÍFICOS

21 - A manutenção industrial é um conjunto de ações necessárias para manter ou restaurar uma peça, equipamento, máquina ou sistema, de forma a estabelecer uma condição operável objetivando a máxima vida útil. A manutenção que avalia a tendência evolutiva de uma falha recebe o nome de:

- a) preventiva.
- b) corretiva.
- ▶ c) preditiva.
- d) programada.
- e) ocasional.

22 - No Brasil, o psi (ou lbf/in²) ainda é amplamente utilizado no meio automotivo, devido às influências inglesa e norte-americana. No entanto, o capítulo 4.2 da 8ª edição do SI publicada pelo BIPM (*Bureau International des Poids et Mesures*) não recomenda a sua utilização, assim como não recomenda quaisquer outras unidades baseadas na libra, na jarda e na polegada. Outra unidade fora do SI, muito empregada na medição de pressão, é o bar. Os fatores de conversão entre essas unidades são: 1 bar = 100 kPa e 1 psi = 70 mbar. De acordo com esses fatores de conversão, a pressão de calibração de um pneu, indicada pelo fabricante como 32 psi, deverá ser, em N/m², igual a:

- a) $2,24 \cdot 10^{-5}$.
- b) $4,5 \cdot 10^{-3}$.
- c) $4,5 \cdot 10^3$.
- ▶ d) $224 \cdot 10^3$.
- e) $22,4 \cdot 10^5$.

23 - No Sistema Internacional de Unidades (SI), as unidades derivadas são definidas como sendo o produto de potências das unidades de base. Quando o produto de potências não compreende fator numérico diferente de 1, as unidades derivadas são chamadas de unidades derivadas coerentes. Sabendo-se que a força é dada pelo produto da massa pela aceleração da gravidade, que a energia é dada pelo produto da força por uma determinada distância e que a potência é a relação entre a energia e o tempo, a expressão que representa a potência, em unidades de base do SI, é:

- ▶ a) $m^2 \cdot kg \cdot s^{-3}$.
- b) $m^{-2} \cdot kg \cdot s^{-2}$.
- c) $m^2 \cdot kg \cdot s^3$.
- d) $m^{-1} \cdot kg \cdot s^{-2}$.
- e) $m^{-3} \cdot kg \cdot s^{-1}$.

24 - Sobre os diversos processos de soldagem a arco elétrico empregados industrialmente, é INCORRETO afirmar:

- a) Na soldagem TIG, quando o equipamento é operado em corrente contínua, para a maioria das aplicações utiliza-se o eletrodo conectado ao polo negativo da fonte de alimentação, devido ao efeito de resfriamento do eletrodo pelo movimento dos elétrons na direção da peça soldada.
- b) Em soldagem com eletrodos revestidos, a fonte de alimentação é do tipo corrente constante.
- c) O processo de soldagem a arco submerso opera com elevadas correntes, sendo bastante comum o emprego de correntes acima de 500 A.
- ▶ d) Na soldagem MIG/MAG, o emprego do gás hélio se dá, principalmente na soldagem de chapas finas, devido às menores tensões de arco obtidas pelo emprego desse gás.
- e) O processo de soldagem a plasma emprega dois gases, um gás formador do plasma, semelhante ao processo TIG, e um gás de proteção.

25 - De todos os sistemas de ligas binárias, o que é possivelmente o mais importante é aquele formado pelo ferro e o carbono. Tanto os aços quanto os ferros fundidos, que são os principais materiais estruturais em toda e qualquer cultura tecnologicamente avançada, são essencialmente ligas ferro-carbono. Sobre o diagrama de fases Fe-Fe₃C, considere as seguintes afirmativas:

1. A solubilidade máxima do carbono na austenita é de cerca de 2,14% em peso e ocorre a uma temperatura de 912 °C.
2. A austenita, quando ligada somente com carbono, não é estável a uma temperatura inferior a 727 °C.
3. O ponto eutetoide ocorre na temperatura de 727 °C, com uma concentração de carbono igual a 0,76% em peso.
4. As ligas hipereutetoides têm concentração de carbono acima de 0,76 em peso e são formadas por ferrita proeutetoide e perlita.

Assinale a alternativa correta.

- a) Somente a afirmativa 1 é verdadeira.
- b) Somente as afirmativas 1 e 4 são verdadeiras.
- ▶ c) Somente as afirmativas 2 e 3 são verdadeiras.
- d) Somente as afirmativas 2, 3 e 4 são verdadeiras.
- e) As afirmativas 1, 2, 3 e 4 são verdadeiras.

26 - Os processos de conformação mecânica, diferentemente dos processos de usinagem, alteram a geometria das peças em fabricação sem que haja formação de cavacos. Tais alterações são obtidas por deformação plástica. A respeito dos processos de conformação mecânica dos aços, assinale a alternativa correta.

- a) As tolerâncias dimensionais das peças que são conformadas a frio são mais precisas, motivo pelo qual os primeiros passos de laminação de uma peça são realizados em temperaturas mais baixas.
- ▶ b) A extrusão é classificada como processo de compressão indireta, pois são as paredes internas da ferramenta que provocam, devido à reação à pressão do pistão, a ação de compressão sobre o tarugo.
- c) Na trefilação, a passagem do fio pela fieira provoca a redução de sua seção e, como a operação é comumente realizada a quente, ocorre o recozimento, com alteração das propriedades mecânicas do material do fio.
- d) O ângulo de dobramento tem que ser menor na operação de conformação do que o determinado para a peça conformada, em virtude da recuperação da deformação elástica.
- e) O processo de forjamento livre é empregado, na maioria das vezes, para peças pequenas e em grandes quantidades, nos quais se exigem tolerâncias dimensionais mais estreitas.

27 - A soldagem oxi-gás é um processo de soldagem no qual a fonte de energia é uma chama obtida pela mistura de um gás combustível com o oxigênio. É um processo empregado na soldagem de chapas finas e em soldagem de reparo. Sobre as características do processo oxi-gás, identifique como verdadeiras (V) ou falsas (F) as seguintes afirmativas:

- () O acetileno, sob certas condições, em contato com o cobre, pode formar compostos explosivos. Por essa razão, as canalizações e acessórios usados para o acetileno são feitos, geralmente, de ferro ou aço.
- () O maçarico do tipo misturador pode ser utilizado com o acetileno em baixa pressão, uma vez que se utiliza um sistema em que a pressão do oxigênio é usada para aspirar o acetileno.
- () Em geral, emprega-se uma chama redutora para a soldagem de aços baixo-carbono, uma vez que a menor quantidade de acetileno na chama não afetará as propriedades da liga soldada.
- () Na soldagem oxi-gás, podem ser empregados fluxos que têm a função de remover os óxidos, melhorando a molhabilidade da solda.

Assinale a alternativa que apresenta a sequência correta, de cima para baixo.

- a) F – F – V – V.
- b) V – V – F – V.
- c) V – V – V – F.
- d) F – V – V – F.
- ▶ e) V – F – F – V.

28 - Em uma oficina mecânica, cinco tornos são empregados na fabricação de eixos de aço. Para usinar um eixo de 25 mm de diâmetro, foi especificada uma velocidade de corte de 50 m/min. Com esses dados, qual dos cinco tornos estaria operando mais próximo das condições ideais de usinagem?

- a) Torno A, com rotação de 150 rpm.
- b) Torno B, com rotação de 318 rpm.
- ▶ c) Torno C, com rotação de 630 rpm.
- d) Torno D, com rotação de 750 rpm.
- e) Torno E, com rotação de 950 rpm.

29 - Os diversos meios usados para conectar tubos servem não só para ligar as varas de tubos entre si, como também para ligar os tubos às válvulas, conexões e demais acessórios de tubulação. Dentre os diversos meios de ligação, destacam-se as ligações flangeadas. A respeito das características das ligações flangeadas, numere a coluna da direita de acordo com sua correspondência com a coluna da esquerda.

- | | |
|---|---|
| <ul style="list-style-type: none"> 1. Flange de pescoço (WN). 2. Flange sobreposto (SO). 3. Flange rosqueado (SCR). 4. Flange integral. | <ul style="list-style-type: none"> () Empregado apenas para tubulações de metais não soldáveis, como ferro fundido, aço galvanizado e ferro galvanizado. () De todos os flanges não integrais, é o mais resistente, com melhor transmissão de esforços do flange para o tubo. () Só pode ser usado para tubulações em serviços não severos, porque o aperto permissível é menor e as tensões residuais são elevadas. () É o mais antigo tipo de flange e proporcionalmente o mais resistente. |
|---|---|

Assinale a alternativa que apresenta a numeração correta na coluna da direita, de cima para baixo.

- a) 4 – 1 – 3 – 2.
- ▶ b) 3 – 1 – 2 – 4.
- c) 1 – 4 – 2 – 3.
- d) 4 – 2 – 1 – 3.
- e) 3 – 2 – 1 – 4.

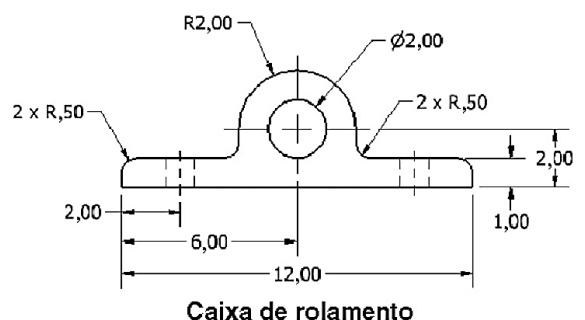
30 - Em relação ao emprego de cortes em desenhos mecânicos, qual dos termos NÃO está associado a algum tipo de corte?

- a) Composto.
- b) Parcial.
- ▶ c) Projetado.
- d) Rebatido.
- e) Total.

31 - A norma da ABNT que trata do emprego de escalas em desenhos técnicos é a NBR8196:1999. O desenho da peça representado na figura ao lado foi medido com uma régua milimetrada, obtendo-se, para o furo central e para o comprimento total da peça, medidas de 10,0 e 60,0 mm, respectivamente.

De acordo com a norma da ABNT, esse desenho está representado em escala:

- a) 1:10.
- b) 10:1.
- c) 1:2.
- d) 1:5.
- ▶ e) 5:1.



32 - Dureza é a propriedade de um material que permite a ele resistir à deformação plástica, usualmente por penetração. O termo *dureza* também pode ser associado à resistência à flexão, risco, abrasão ou corte. Na engenharia e na metalurgia, a avaliação da dureza é feita através da avaliação da impressão efetuada sobre a superfície da peça por um penetrador. Com relação aos ensaios de dureza, identifique como verdadeiras (V) ou falsas (F) as seguintes afirmativas:

- () O método de dureza Brinell consiste em comprimir uma esfera de aço temperado de diâmetro D por uma força F , durante um tempo t , contra a superfície do material a ensaiar. A superfície deve ser plana e polida ou preparada através de lixamento ou esmeril.
- () O equipamento de dureza Rockwell é constituído por um sistema de aplicação de força, por um penetrador cônico de diamante com 136° de conicidade. A espessura mínima da peça ensaiada deve ser pelo menos 2 vezes maior que a profundidade da moça provocada no ensaio.
- () O equipamento para o ensaio de dureza Vickers é constituído por um sistema de aplicação de forças, um penetrador de diamante em forma de pirâmide, com ângulo entre faces de 120° , de base quadrada, e um sistema de medição por microscópio de grande ampliação, com um micrômetro acoplado.
- () O indentador Knoop é um penetrador de diamante em forma piramidal que produz uma indentação com uma relação entre diagonais de 7:1. É o método mais empregado na medição de dureza de materiais poliméricos.

Assinale a alternativa que apresenta a sequência correta, de cima para baixo.

- a) V – V – V – V.
- b) F – V – F – V.
- c) V – V – V – F.
- d) F – F – V – V.
- ▶ e) V – F – F – F.

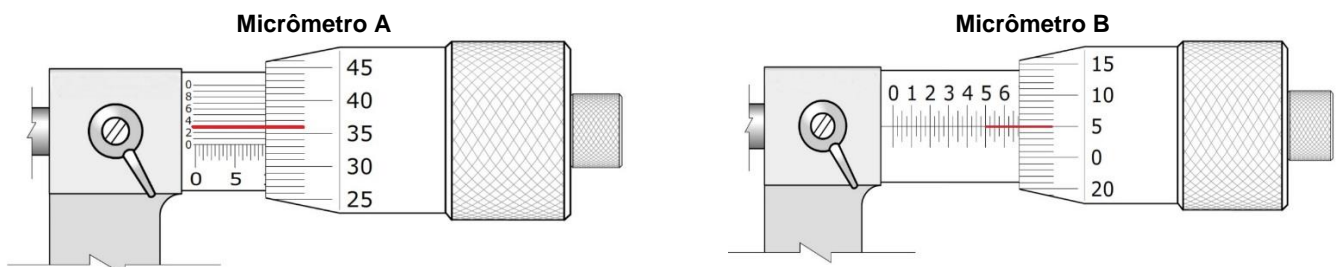
33 - As válvulas são dispositivos destinados a estabelecer, controlar e interromper o fluxo em uma tubulação. Em geral, são os acessórios mais importantes existentes nas tubulações. Sobre os diversos tipos de válvulas empregadas em tubulações industriais, é correto afirmar:

- ▶ a) As válvulas de bloqueio costumam ser sempre do mesmo diâmetro nominal da tubulação e têm uma abertura de passagem de fluido com seção comparável com a da própria tubulação.
- b) As válvulas de regulação são aquelas destinadas especificamente para controlar o fluxo, não devendo, por isso, trabalhar em posição de fechamento parcial.
- c) As válvulas de borboleta e diafragma não podem trabalhar como válvulas de bloqueio.
- d) As válvulas de gaveta são bastante apropriadas para trabalho com líquidos com sedimentos sólidos ou em suspensão.
- e) As válvulas de globo causam, em qualquer posição, pequenas perdas de cargas, porém não apresentam boa vedação.

34 - Para montar um lote de conjuntos mecânicos, um torneiro deve usinar eixos de aço ABNT1045. O diâmetro do eixo é de 28 mm e seu comprimento igual a 65 mm. Consultando uma tabela de recomendações de rotação para essa situação, o torneiro verificou que a rotação especificada é de 300 rpm. Ainda, para atender a demanda da produção, o comprimento total do eixo deve ser usinado em 60 s. Com base nesses dados, assinale a alternativa que apresenta a velocidade de corte e o avanço por rotação, respectivamente.

- a) 13 m/min e 0,18 mm/rot.
- b) 18 m/min e 0,27 mm/rot.
- ▶ c) 26 m/min e 0,22 mm/rot.
- d) 39 m/min e 0,14 mm/rot.
- e) 53 m/min e 0,14 mm/rot.

35 - Observe a leitura dos micrômetros. O micrômetro A apresenta leituras em milímetros, com resolução de 0,001 mm, enquanto o micrômetro B apresenta leituras em polegadas, com resolução 0,001 polegadas.

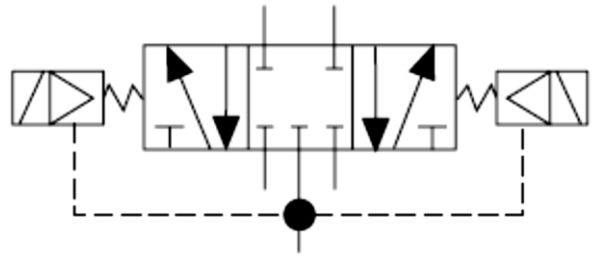


De acordo com as figuras apresentadas, o resultado das leituras dos micrômetros A e B deve ser, respectivamente:

- a) 8,335 mm e 0,625".
- b) 8,536 mm e 6,675".
- c) 8,636 mm e 0,605".
- d) 8,733 mm e 6,685".
- ▶ e) 8,883 mm e 0,680".

36 - Circuitos hidráulicos e pneumáticos, muito empregados em automação industrial, podem ser representados através de desenhos técnicos, com utilização de simbologia específica para essa finalidade. O componente representado a seguir é um exemplo típico de representação através de simbologia.

O componente representado é uma válvula de controle direcional de 5 vias, 3 posições:



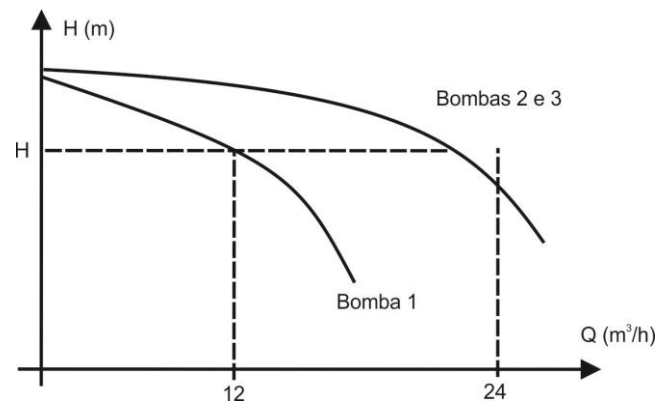
- de centro aberto, com operação direta por piloto. Duas posições com comando pneumático e uma terceira, centrada por mola.
- de centro fechado, com operação direta por piloto. Duas posições com comando por mola e uma terceira, centrada por comando pneumático.
- de centro fechado, com operação indireta por piloto. Duas posições com comando por mola e uma terceira, centrada por piloto.
- ▶ de centro fechado, com operação indireta por piloto. Duas posições com comando pneumático e uma terceira, centrada por mola.
- de centro aberto, com operação direta por piloto. Duas posições com servocomando e uma terceira, centrada por mola.

37 - Quando um eixo gira dentro de um furo é produzido o atrito denominado de escorregamento. Para reduzir esse atrito, uma das melhores alternativas é o uso dos mancais de rolamento (ou simplesmente rolamentos), que são elementos de máquinas que permitem o movimento relativo controlado entre duas ou mais partes. Eles limitam as perdas de energia produzidas pelo atrito. Em relação aos principais tipos, é INCORRETO afirmar que os rolamentos:

- de contato angular permitem cargas combinadas, com a parcela de carga axial num único sentido, motivo pelo qual são normalmente utilizados aos pares.
- ▶ b) axiais de esferas de escora simples não suportam cargas axiais, suportam altas rotações e exigem um bom posicionamento do eixo.
- de agulhas são empregados onde há restrições de dimensões no sentido radial, cargas bruscas e baixas rotações.
- de rolos cilíndricos são empregados em aplicações com grandes cargas radiais e nenhuma carga axial.
- de rolos cônicos permitem grandes cargas axiais, são desmontáveis e normalmente utilizados aos pares. A inclinação do rolo pode ser uma restrição ao carregamento.

38 - Para atender uma determinada vazão necessária, com uma altura manométrica H , uma estação de fornecimento de água fez a instalação de três bombas centrífugas associadas em paralelo, sendo as que as bombas 2 e 3 são iguais. As curvas $H \times Q$ ao lado representam o resultado dessa associação (H = altura manométrica total e Q = vazão).

Se a perda de carga do sistema não for considerada, qual deve ser, em metros cúbicos por hora, a vazão total do conjunto para a altura manométrica indicada na figura?



- 12.
- 24.
- 36.
- 48.
- ▶ e) 60.

39 - As discontinuidades presentes quando se efetua a soldagem de metais podem afetar severamente o componente, levando a falhas que podem ocasionar a perda desse componente ou até graves acidentes. Os ensaios não destrutivos, empregados em elementos soldados, têm a finalidade de identificar essas discontinuidades para que, posteriormente, ações corretivas possam ser tomadas. O ensaio de líquido penetrante é um exemplo muito empregado em peças soldadas e por meio dele é possível detectar as seguintes falhas ou propriedades no metal analisado:

- microtrincas e zona termicamente afetada.
- trincas superficiais e tamanho do grão.
- inclusões de escória e trincas superficiais.
- ▶ d) trincas e porosidades superficiais.
- segregações e inclusões.

40 - Considere o circuito pneumático a seguir:

No circuito apresentado, os componentes a.01 e a.02 têm, respectivamente, a função de:

- ▶ a) permitir a liberação do cilindro para um retorno acelerado e ajustar a velocidade do fluxo para um avanço lento.
- b) permitir a liberação do cilindro para um avanço acelerado e ajustar a velocidade do fluxo para um retorno lento.
- c) ajustar a velocidade do fluxo para um avanço lento e permitir a liberação do cilindro para um retorno acelerado.
- d) permitir a mudança de direção do cilindro a partir de qualquer posição intermediária do pistão e ajustar a velocidade do fluxo para evitar a batida do cilindro.
- e) ajustar a velocidade do fluxo para evitar a batida do cilindro e permitir a mudança de direção do cilindro a partir de qualquer posição intermediária do pistão.

