

PORTUGUÊS**(Texto 01)**

A economia mundial atingiu um nível de integração tal que os acontecimentos em um país ou região afetam praticamente a todos. A integração internacional está carregada de vantagens para os países que dela fazem parte: acesso aos mercados mundiais, intercâmbio de tecnologias, acesso aos financiamentos externos e obtenção de suprimentos externos para produtos que faltam internamente são algumas das vantagens possíveis. Os benefícios da inserção internacional são muitos e, hoje, é impossível que um país consiga desenvolver-se caso se feche ao resto do mundo e viva economicamente isolado.

Apesar das vantagens, a inserção internacional impõe alguns ônus às nações que dela participam, entre os quais estão os efeitos sobre a economia interna de uma crise internacional que reduza a demanda do resto do mundo pelos produtos nacionais. No meio de tantas notícias, o cenário internacional apresenta algum alento que o Brasil poderá usar para minorar os efeitos da crise atual, desde que saiba aproveitar os bons ventos externos.

De saída, o país precisa melhorar sua política externa e ampliar a abertura internacional em relação aos investimentos estrangeiros e o intercâmbio de tecnologia.

(Adaptado de Gazeta do Povo, 06/04/2016)

01. De acordo com as ideias do **Texto 01**, podemos afirmar que o seu objetivo central é:

- A) Propor solução viável ao Brasil frente à crise mundial.
- B) Apoiar o Brasil na recuperação das relações internacionais.
- C) Destacar a importância da inserção internacional para o desenvolvimento de um país.
- D) Demonstrar as influências da crise internacional sobre a economia interna do país.
- E) Lamentar a atual crise do Brasil em comparação com o quadro internacional favorável.

02. Analise o trecho abaixo retirado do **Texto 01**. Sobre ele, é CORRETO concluir que:

“No meio de tantas notícias ruins, o cenário internacional apresenta algum alento que o Brasil poderá usar para minorar os efeitos da crise atual, desde que saiba aproveitar os bons ventos externos.” (linhas 16 a 19)

- A) Caso o Brasil souber aproveitar o cenário internacional a seu favor, a crise será combatida.
- B) O cenário internacional pode ser uma saída para o Brasil, se este o souber aproveitar.
- C) Apesar das notícias ruins, o cenário internacional continua favorável à recuperação da crise mundial.
- D) Não saber aproveitar os bons ventos externos é fator determinante para o Brasil permanecer na crise.
- E) O conforto trazido pelo cenário internacional é passageiro, pois nem sempre o Brasil saberá o aproveitar.

03. Em relação às estruturas linguísticas do **Texto 01**, assinale a alternativa CORRETA.

- A) A expressão “Apesar das” (linha 12) poderia ser corretamente substituída por “Não obstante as”, sem alteração de sentido da frase.
- B) A expressão “que” (linha 2) exerce a mesma função sintática que a partícula “que” (linha 4).
- C) A locução verbal “poderá usar” (linha 17) poderia ser corretamente substituída, sem alteração de sentido da frase, por “usará”.
- D) A palavra “ônus” (linha 13) é acentuada pela mesma regra que a palavra “saída” (linha 20).
- E) A expressão “de tecnologia” (linhas 22) poderia ser corretamente substituída por “tecnológico”, sem alteração de sentido da frase.

04. Assinale a alternativa em que a reescrita do trecho abaixo adaptado do **Texto 01** está totalmente CORRETA:

“Hoje, é impossível que um país consiga desenvolver-se caso se feche ao resto do mundo e viva economicamente isolado.”

- A) Hoje - é impossível de que um país consiga desenvolver-se caso se feche ao resto do mundo e viva economicamente isolado.
- B) É impossível que um país consiga, hoje, se desenvolver caso se feche ao resto do mundo e viva economicamente isolado.
- C) Hoje é impossível que um país consiga se desenvolver se se fechar ao resto do mundo e viver economicamente isolado.
- D) É impossível hoje, que um país consiga se desenvolver caso se feche ao resto do mundo e viva economicamente isolado.
- E) É impossível que um país, hoje, consiga se desenvolver embora se feche ao resto do mundo e viva, economicamente isolado.

05. Analise as afirmativas abaixo em relação ao **Texto 01** e assinale a opção CORRETA.

- I. A palavra “tal” (linha 2) exerce função morfológica de advérbio de intensidade.
- II. A palavra “algum” (linha 17) exerce a função morfológica de pronome indefinido.
- III. A palavra “muitos” (linha 9) exerce a função morfológica de substantivo.

Está(ao) correto(s) o(s) item(ns):

- A) I, apenas;
- B) II, apenas;
- C) III, apenas;
- D) I e II, apenas;
- E) I, II e III.

06. Em relação à acentuação gráfica, assinale a alternativa CORRETA.

- A) A palavra “nível” (linha 1) leva acento pela mesma regra que a palavra “país” (linha 2).

- B) O verbo “está” (linha 3) é acentuado pela seguinte regra: acentuam-se as palavras monossílabas tônicas terminadas em “a”.
- C) A palavra “intercâmbio” (linha 5) é acentuada pela seguinte regra: acentuam-se as palavras oxítonas terminadas em “o”.
- D) A palavra “benefícios” (linha 8) é acentuada pela mesma regra que a palavra “possíveis” (linha 8).
- E) A crase em “às” (linha 13) é exigida pela contração da preposição “a” com um pronome oblíquo “as”.

07. Assinale a alternativa em que a partícula “que” exerce a mesma função morfológica que no trecho “...,desde que saiba aproveitar os bons ventos externos.” (linha 18 e 19):

- A) Hoje faço o que sempre quis.
B) Que alto você está gritando!
C) Há que se experimentar esse novo sabor!
D) Preciso que faça o dever de casa.
E) Nada que você disser mudará alguma coisa.

08. Complete as lacunas com os termos corretos e assinale a alternativa correspondente, na ordem em que aparecem:

- I. Sem mais _____, ela parou de discutir.
II. Eles _____ deixado as folhas espalhadas pelo chão.
III. Fomos _____ montanhas no Chile na última viagem.

- A) I. porquê; II. haviam; III. as;
B) I. por que; II. havia; III. à;
C) I. porque; II. haviam; III. à;
D) I. porquê; II. havia; III. as;
E) I. porquê; II. haviam; III. a.

09. Em relação à colocação do pronome oblíquo na oração, assinale a frase em que o emprego de próclise é obrigatório.

- A) Alguém se pronunciou diante do ocorrido.
B) Venderam-se os livros rapidamente.
C) Os alunos se lembrarão das sugestões.
D) As crianças, ontem, sentaram-se à beira do mar.
E) Talvez seja preciso lhe deixar sozinho.

10. Em relação às regras de concordância, assinale a alternativa em que a forma entre parênteses completa CORRETA-MENTE a lacuna da frase:

- A) Só um quarto das pessoas _____ a favor da decisão. (votaram)
B) _____ existir diversas razões para a sua atitude. (Devem)
C) Alguns de vós _____ o discurso? (concluiremos)
D) O paciente e a médica estavam _____. (assustada)
E) Nem eu nem você _____ o empréstimo. (conseguiu)

CONHECIMENTOS GERAIS

11. Analise a imagem abaixo e marque a alternativa CORRETA.



A imagem acima do famoso quadro, pintado por Tarsila do Amaral é intitulado:

- A) Extinção.
B) Abaporu.
C) Imperfeição.
D) Humanidade.
E) Tuiuiú.

12. Analise o fragmento textual abaixo e marque a alternativa CORRETA.

*“Às vezes no silêncio da noite;
Eu fico imaginando nós dois;
Eu fico ali sonhando acordado;
Juntando o antes, o agora e o depois...”*

O trecho acima abstraído da música *SOZINHO* composta por “Peninha” tornou-se sucesso na voz de:

- A) Caetano Veloso.
B) Elis Regina.
C) Tim Maia.
D) Cazuza.
E) Ney Matogrosso.

13. Leia atentamente o texto abaixo e marque a alternativa CORRETA.

Soneto da Fidelidade

*De tudo, ao meu amor serei atento
Antes, e com tal zelo, e sempre, e tanto
Que mesmo em face do maior encanto
Dele se encante mais meu pensamento.*

*Quero vivê-lo em cada vão momento
E em louvor hei de espalhar meu canto
E rir meu riso e derramar meu pranto
Ao seu pesar ou seu contentamento.*

*E assim, quando mais tarde me procure
Quem sabe a morte, angústia de quem vive
Quem sabe a solidão, fim de quem ama*

*Eu possa me dizer do amor (que tive):
Que não seja imortal, posto que é chama
Mas que seja infinito enquanto dure.*

O poema acima foi escrito por:

- A) Manuel Bandeira.



- B) Gonçalves Dias.
- C) Clarisse Lispector.
- D) Olavo Bilac.
- E) Vinícius de Moraes.

14. No ano de 2016 pela primeira vez em sua história uma cidade do Brasil será sede dos jogos olímpicos. Assinale abaixo a alternativa que NÃO apresenta um esporte olímpico.

- A) Badminton.
- B) Esgrima.
- C) Golfe.
- D) Surfe.
- E) Natação.

15. Analise os estados e regiões abaixo e marque a alternativa CORRETA.

ESTADOS	REGIÕES
() Maranhão	(1) Centro-Oeste
() Tocantins	(2) Nordeste
() Paraná	(3) Norte
	(4) Sul
	(5) Sudeste

Enumerando a coluna dos estados, a sequência CORRETA é:

- A) 2-1-4.
- B) 3-1-5
- C) **2-3-5.**
- D) 3-2-4.
- E) 3-5-4.

16. Sobre as cores presentes no brasão do município do Conde(PB), assinale (V) para as afirmações verdadeiras e (F) para as falsas:

- () Amarelo;
- () Vermelho;
- () Laranja.

A sequência CORRETA é:

- A) F-V-V.
- B) V-V-F.
- C) F-F-F.
- D) V-F-F.
- E) V-F-V.

17. O oceano que banha o município de Conde(PB) corresponde ao:

- A) Atlântico.
- B) Pacífico.
- C) Índico.
- D) Ártico.
- E) Antártico.

18. O gentílico atribuído a pessoa que nasce no município de Conde(PB) é:

- A) Condinho.
- B) Condiano.
- C) Condeniense.
- D) Condiense.
- E) Condense.

19. Complete a lacuna CORRETAMENTE. Dia _____ de agosto é feriado municipal na cidade de Conde(PB). Nesta data, é comemorado o dia de Nossa Senhora das Neves, padroeira do estado da Paraíba.

- A) 01.
- B) 03.
- C) 05.
- D) 07.
- E) 10.

20. Dentre as cidades do estado da Paraíba abaixo, assinale a que possui a maior população, segundo o IBGE (Instituto Brasileiro de Geografia e Estatística):

- A) São Bento.
- B) Cabedelo.
- C) Queimadas.
- D) Bayeux.
- E) Sapé.

NOÇÕES DE ADMINISTRAÇÃO PÚBLICA

21. Todas as alternativas abaixo são objetivos fundamentais da Constituição Federal, EXCETO:

- A) Construir uma sociedade livre, justa e solidária;
- B) Garantir o desenvolvimento nacional;
- C) Erradicar a pobreza e a marginalização e reduzir as desigualdades sociais e regionais;
- D) Solução pacífica dos conflitos;
- E) Promover o bem de todos, sem preconceitos de origem, raça, sexo, cor, idade e quaisquer outras formas de discriminação.

22. Qual alternativa apresenta a definição mais condizente com o termo ética?

- A) Conjunto de costumes e princípios que norteiam a conduta humana estabelecida por cada sociedade.
- B) Manifestação de comportamento do indivíduo, podendo ser boa ou má.
- C) Conjunto de valores morais e princípios que norteiam a conduta humana na sociedade.
- D) Conceitos que adquirimos ao longo da vida com base nos ensinamentos e influências que recebemos.
- E) Conjunto de elementos formadores da personalidade de cada indivíduo.

23. O Art. 135 do Decreto-Lei Federal Nº 2.848/40 trata sobre qual assunto?

- A) Maus tratos.
- B) Abandono de recém-nascido.



- C) Abandono de incapaz.
- D) Omissão de socorro.
- E) Perigo para a vida ou saúde de outrem.

24. O art. 328 do Decreto-Lei Federal Nº 2.848/40, aponta que usurpar o exercício de função pública resulta em uma pena e detenção, de 3 meses a 2 anos, e multa. Em seu parágrafo único, se do fato o agente auferir vantagem, a pena será de

- A) Reclusão, de 1 a 3 anos;
- B) Reclusão, de 2 a 5 anos, e multa;
- C) Reclusão, de 2 a 12 anos, e multa;
- D) Reclusão, de 1 a 4 anos;
- E) Reclusão, de 3 a 5 anos, e multa.

25. No artigo 155, parágrafo 4º do Código Penal, NÃO é considerado um furto qualificado quando é cometido(a):

- A) destruição de obstáculo à subtração da coisa.
- B) emprego de chave falsa.
- C) mediante concurso de duas ou mais pessoas, desde que os criminosos sejam primários.
- D) com abuso de confiança, ou mediante fraude, escalada ou destreza.
- E) rompimento de obstáculo à subtração da coisa.

26. De acordo com o art. 317 do Código Penal, o funcionário está sujeito a pena se solicitar ou receber, para si ou para outrem, direta ou indiretamente, ainda que fora da função, ou antes, de assumi-la, mas em razão dela, vantagem indevida, ou aceitar promessa de tal vantagem, com pena de reclusão de 2 a 12 anos, e multa. A pena é aumentada de um terço, se, em consequência da vantagem ou promessa, o funcionário:

- A) facilitar, com infração de dever funcional, a prática de contrabando ou descaminho.
- B) praticar violência, no exercício de função ou a pretexto de exercê-la.
- C) retardar ou deixar de praticar qualquer ato de ofício ou o prática infringindo dever funcional.
- D) retardar ou deixar de praticar, indevidamente, ato de ofício, ou praticá-lo contra disposição expressa de lei, para satisfazer interesse ou sentimento pessoal.
- E) patrocinar, direta ou indiretamente, interesse privado perante a administração pública, valendo-se da qualidade de funcionário.

27. Analise as informações abaixo a respeito das características do Serviço Público.

- I - Não é sempre incumbência do Estado;*
- II - Deve corresponder a uma atividade de interesse público;*
- III - É permitido ao Estado delegar determinados serviços públicos, sempre através de lei e sob regime de concessão ou permissão e por licitação.*

Está(ao) correto(s) o(s) item(ns):

- A) I, apenas;
- B) II, apenas;

- C) III, apenas;
- D) II e III, apenas;
- E) I, II e III.

28. Deixar o funcionário, por indulgência, de responsabilizar subordinado que cometeu infração no exercício do cargo ou, quando lhe falte competência, não levar o fato ao conhecimento da autoridade competente, caracteriza crime de:

- A) Condescendência criminosa.
- B) Facilitação de contrabando ou descaminho.
- C) Abandono de função.
- D) Advocacia administrativa.
- E) Violência arbitrária.

29. Qual alternativa apresenta informação CORRETA a respeito do crime de atentado contra a liberdade de trabalho?

- A) Constranger alguém, mediante violência ou grave ameaça, a celebrar contrato de trabalho, ou a não fornecer a outrem ou não adquirir de outrem matéria-prima ou produto industrial ou agrícola.
- B) Constranger alguém, mediante violência ou grave ameaça, a participar ou deixar de participar de determinado sindicato ou associação profissional.
- C) Participar de suspensão ou abandono coletivo de trabalho, praticando violência contra pessoa ou contra coisa.
- D) Constranger alguém, mediante violência ou grave ameaça a exercer ou não exercer arte, ofício, profissão ou indústria, ou a trabalhar ou não trabalhar durante certo período ou em determinados dias.
- E) Invadir ou ocupar estabelecimento industrial, comercial ou agrícola, com o intuito de impedir ou embarçar o curso normal do trabalho, ou com o mesmo fim danificar o estabelecimento ou as coisas nele existentes ou delas dispor.

30. De acordo com o art. 142, do Decreto-Lei Federal Nº 2.848/40, não constituem injúria ou difamação punível:

- I - A ofensa irrogada em juízo, na discussão da causa, pela parte ou por seu procurador;*
- II - A opinião desfavorável da crítica literária, artística ou científica, salvo quando inequívoca a intenção de injuriar ou difamar;*
- III - O conceito desfavorável emitido por funcionário público, em apreciação ou informação que preste no cumprimento de dever do ofício;*
- IV - A calúnia imputando-lhe falsamente fato definido como crime.*

Qual alternativa apresenta somente as informações corretas?

- A) I e III
- B) II e III
- C) III e IV
- D) I, II e III
- E) I, II, III e IV

CONHECIMENTOS ESPECÍFICOS

31. Assinale “C” para característica de alvenaria convencional e “E” para estrutural.

(_) Possui distribuição de cargas entre as vigas e pilares.

(_) Os blocos utilizados têm como função a vedação da edificação.

(_) Possui sua armação passada por entre os blocos de maneira a dispensar pilares.

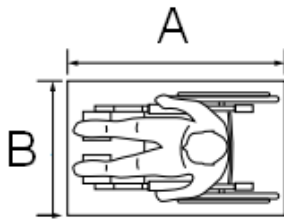
- A) C; E; E
- B) C; C; E
- C) E; C; C
- D) E; E; C
- E) E; C; E

32. A definição a seguir corresponde ao:

“definido como a forma da superfície terrestre, podendo ser classificado de acordo com a variação de nível. Entre os fatores responsáveis por dar forma estão os vulcões, terremotos, clima, chuvas, geleiras, ventos, a ação do homem, entre outros”

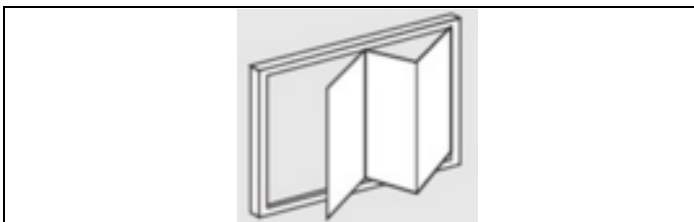
- A) Relevo
- B) Aterro
- C) Corte
- D) Talude
- E) Lote

33. Segundo a NBR 9050, o módulo de referência corresponde à área ocupada por uma pessoa utilizando cadeira de rodas motorizadas ou não, como mostrado no desenho abaixo. Assinale a resposta CORRETA.



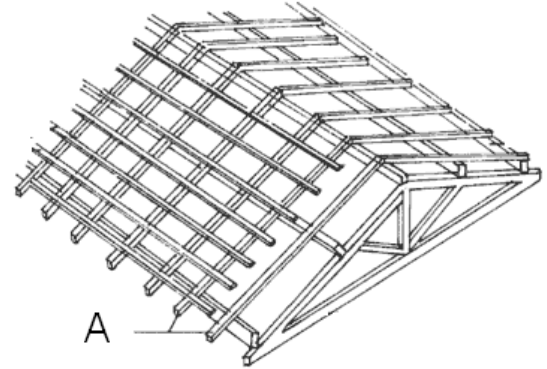
- A) A área obtida pela multiplicação de A por B é de 0,96 m²
- B) A medida A corresponde a 1,00 m
- C) A medida A corresponde a 1,10 m
- D) A medida B corresponde a 0,90 m
- E) A medida B corresponde a 1,00 m

34. O tipo de esquadria apresentado no desenho a baixo corresponde a:



- A) Esquadria Basculante
- B) Esquadria Guilhotina
- C) Esquadria Camarão
- D) Esquadria Ribanta
- E) Esquadria Pivotante

35. A parte da estrutura de madeira do telhado abaixo no desenho recebe o nome de:



- A) Tesoura
- B) Caibro
- C) Terça
- D) Ripa
- E) Linha

36. Com relação ao dobramento de projetos arquitetônicos levando em conta a fixação através da aba em pastas, uma folha A0 tem sua altura dividida em três partes iguais de:

- A) 185 mm
- B) 210 mm
- C) 260 mm
- D) 278 mm
- E) 297 mm

37. De acordo com a NBR 6492 a fachada corresponde a:

- A) vista superior do plano secante horizontal, localizado a, aproximadamente, 1,50 m do piso em referência.
- B) planta que compreende o partido arquitetônico como um todo, em seus múltiplos aspectos.
- C) plano secante vertical que divide a edificação em duas partes, seja no sentido longitudinal, seja no transversal.
- D) representação gráfica de planos internos ou de elementos da edificação.
- E) representação gráfica de planos externos da edificação.

38. Em um desenho o passeio de uma rua medido com régua apresenta medida igual a 3 cm, sabe-se que a medida real é de 6 m, qual a escala deste desenho?

- A) 1:2
- B) 1:20
- C) 1:200
- D) 200:1
- E) 20:1



39. Dentre os softwares apresentados abaixo, qual deles não corresponde a um software de desenho arquitetônico?

- A) AutoCad
- B) Ftool
- C) ArchiCad
- D) Revit
- E) Sketchup

40. No AutoCad a tecla de atalho F8 realiza qual das funções apresentadas pelas alternativas abaixo?

- A) Écran de ajuda do AutoCAD.
- B) Ativa/desativa o modo Snap.
- C) Comuta entre a janela de texto e a janela de desenho.
- D) Ativa/desativa o modo ortogonal.
- E) Ativa/desativa o modo polar do AutoTracking.