

CADERNO DE PROVA TÉCNICO DE MECÂNICA

INSTRUÇÕES

- Você está recebendo do fiscal um Caderno de Prova com 40 (quarenta) questões numeradas sequencialmente que compõem a prova objetiva.
- Você receberá, também, a Folha de Respostas personalizada para transcrever as respostas das questões da prova objetiva.

ATENÇÃO

- 1- É proibido folhear o Caderno de Prova antes da autorização do fiscal.
- 2- Após autorização, verifique se o Caderno de Prova está completo, sem falhas de impressão e se a numeração está correta. Confira também se sua prova corresponde ao cargo para o qual você se inscreveu. Caso haja qualquer divergência, comunique o fato ao fiscal imediatamente.
- 3- Confira seu nome completo, o número de seu documento e o número de sua inscrição na Folha de Respostas. Caso encontre alguma divergência, comunique o fato ao fiscal para as devidas providências.
- 4- Você deverá transcrever as respostas das questões objetivas para a Folha de Respostas, que será o único documento válido para a correção das provas. O preenchimento da Folha de Respostas é de inteira responsabilidade do candidato.
- 5- Para realização da prova o candidato deverá utilizar caneta esferográfica transparente, com tinta de cor azul ou preta.
- 6- Leia atentamente cada questão da prova e assinale, na Folha de Respostas, a opção que a resposta corretamente. Exemplo correto da marcação da Folha de Resposta:
- 7- A Folha de Respostas não poderá ser dobrada, amassada, rasurada ou conter qualquer marcação fora dos campos destinados às respostas.
- 8- Na correção da Folha de Respostas, será atribuída nota 0 (zero) às questões não assinaladas, que contiverem mais de uma alternativa assinalada, emenda ou rasura, ainda que legível.
- 9- Você dispõe de 4h (quatro horas) para fazer a prova, incluindo a marcação da Folha de Respostas. Faça-a com tranquilidade, mas controle seu tempo.
- 10- Você somente poderá deixar definitivamente a sala de prova após 60(sessenta) minutos de seu início. Caso queira levar o caderno de prova, só poderá sair da sala quando faltar 15 (quinze minutos) para o término do tempo previsto para realização da prova, devendo, obrigatoriamente, devolver ao fiscal a Folha de Respostas devidamente assinada. As provas estarão disponibilizadas no site da AOCPC (www.aocpc.com.br) a partir da divulgação do Gabarito Preliminar que será dia 01/12/2009.
- 11- Os 03 (três) últimos candidatos da sala só poderão sair juntos, após a conferência de todos os documentos da sala e assinatura da ata.
- 12- Durante a prova, não será permitida qualquer espécie de consulta ou comunicação entre os candidatos, nem a utilização de livros, códigos, manuais, impressos ou anotações, calculadoras, relógios, agendas eletrônicas, *paggers*, telefones celulares, BIP, *Walkman*, gravador ou qualquer outro equipamento eletrônico. A utilização desses objetos causará eliminação imediata do candidato.
- 13- Os objetos de uso pessoal, incluindo telefones celulares, deverão ser desligados e mantidos dessa forma até o término da prova e entrega da Folha de Respostas ao fiscal.
- 14- Também não são permitidos alimentos, bebidas e fumo no local da prova, bem como o uso de chapéus, bonés ou qualquer outra cobertura e o uso de óculos escuros e ou espelhados (salvo por indicação médica que deverá ser apresentada pelo candidato).
- 15- O candidato que for surpreendido de posse de objetos ou equipamentos cuja entrega é determinada após o início da prova objetiva, será eliminado do concurso, sendo considerados sem efeito todos os atos por ele praticados, inclusive respostas já indicadas na Folha de Resposta.
- 16- Qualquer tentativa de fraude, se descoberta, implicará em imediata denúncia à autoridade competente, que tomará as medidas cabíveis, inclusive com prisão em flagrante dos envolvidos.

CONHECIMENTOS GERAIS

Mais inteligente

“Já aperfeiçoamos a memória de camundongos. Tem motivos para que não tenhamos a mesma meta para o homem?”, pergunta Watson [James Watson, codescobridor da estrutura do DNA em 1953]. Parece que os cientistas acham que não. Pesquisas da Universidade da Califórnia mostraram que é possível criar novas memórias em um chip instalado no cérebro de ratos. Isso significa que, no futuro, poderíamos armazenar digitalmente nossas lembranças – seria como ter um HD extra conectado à mente. O futurólogo americano e especialista no assunto Ray Kurzweil acredita tanto na proximidade desse dia que diz querer “recriar” seu falecido pai. Como? Baixando todas as lembranças dele próprio e de conhecidos – que contenham seu pai e colocando essa carga toda em um robô. Mas, calma, tem cientista estudando esse assunto com objetivos mais práticos. Seguindo a mesma linha de estudo do pesquisador brasileiro Miguel Nicolelis, professor da Universidade Duke, nos EUA, pesquisadores da Universidade da Flórida anunciaram ter criado um implante cerebral que vai além de receber comandos: ele “aprende”, absorvendo informação sobre nosso comportamento. Com isso, vira uma espécie de conselheiro, direcionando nosso cérebro para a forma mais eficiente de realizar cada tarefa. Mas nem todo mundo concorda com esses aperfeiçoamentos. Opositores dizem que eles poderiam dividir a sociedade em humanos “naturais” e “aprimorados”. De qualquer forma, uma coisa é certa: como nunca antes, uma classe de criaturas está caminho para dominar completamente seu destino biológico.

(Salvador Nogueira. *SuperInteressante* – 10/2009. Adaptado para esta avaliação.)

Questão 01

Sobre o texto lido, é ponderação pertinente:

- (A) Miguel Nicolelis criou um implante cerebral que atua como conselheiro de nossas ações.
- (B) James Watson é um dos grandes defensores da criação de um chip que armazene as nossas memórias.
- (C) O implante cerebral supostamente criado por pesquisadores da Universidade da Califórnia é capaz de expressar suas emoções e, por isso, conduz-nos à forma mais eficiente de agir.
- (D) Em “Opositores dizem que eles poderiam dividir a sociedade...” o referente do elemento destacado é “cientistas”.
- (E) De modo semelhante aos procedimentos efetuados em camundongos, os cientistas desenvolvem estudos cujo objetivo é, também, o aperfeiçoamento da memória humana.

Questão 02

Sobre o elemento de coesão destacados no período “O futurólogo americano e especialista no assunto Ray Kurzweil acredita tanto na proximidade desse dia que diz querer “recriar” seu falecido pai”, é correto afirmar que

- (A) trata-se de um conectivo causal, já que representa o porquê de o cientista desejar “recriar” o pai.
- (B) juntamente com o vocábulo “tanto” expressa ideia de consequência.
- (C) introduz uma finalidade: indica o “para quê” o cientista pretende “recriar” o pai.
- (D) poderia ser adequada substituído por “a fim de que”, já que ambos expressam finalidade.
- (E) trata-se de um pronome relativo e, por isso, poderia ser corretamente substituído por “o qual”.

Questão 03

Considere a definição seguinte, constante do Dicionário Houaiss da Língua Portuguesa:

Caricatura: substantivo feminino. Desenho de pessoa ou de fato que, pelas deformações obtidas por um traço cheio de exageros, se apresenta como forma de expressão grotesca ou jocosa.

Levando em conta as diversas funções da linguagem, conforme definição de Jakobson, constata-se que nas caricaturas prevalece a função

- (A) conativa.
- (B) referencial.
- (C) fática.
- (D) expressiva.
- (E) metalinguística.

Best Fall Colors In Trees

By Dr. Kim D. Coder, University of Georgia Sept. 1997

Fall colors are generated when chlorophyll is destroyed and other pigments revealed or manufactured. Any climatic, site, or tree feature that affects pigment changes will affect fall colors. Probably most important to strong color presentations are the weather patterns of summer and fall. In some trees (with ring-porous architecture), even events early in the previous summer can affect this year's fall colors.

The best conditions for fall tree colors are:

- A) cool night temperatures with no freezes or frosts;
- B) cool, bright, unclouded sunny days; and,
- C) slight drought conditions in the last half of the growing season and on into the fall.

As in all life-associated functions, a healthy tree is needed for best color presentations. A simple summary of good color conditions would be cool (not freezing), sunny, and dry.

Fall rain fronts and long overcast periods diminish color presentation, and so do strong wind storms that blow the leaves from the trees. Wet and humid growing seasons lead to many leaf infections and premature leaf abscission. Also, freezing temperatures and hard frosts stop color formation.

To understand the presentation of fall colors, you need to examine the primary pigments involved in color changes, chlorophylls, carotenoids, and anthocyanins. The best color presentations are the additive effects and good fortunes of a healthy tree and perfect climate attributes.

With so many different events leading to great tree color, only a few years have the perfect combination for best colors.

Taken from: <http://www.bugwood.org/fall/for97-029.pdf>

Saved with some modifications and corrections.

Viewed on 10/31/09

Questão 04

What is the text talking about?

- (A) About the colors of every vegetation;
- (B) How to obtain the best colors in leaves during the fall season;
- (C) Different types of tree colors in the forest;
- (D) How climate affects the forests and general vegetation during all year;
- (E) Where to go to see the best fall colors;

Questão 05

Where it seems to be the place the author is talking about?

- (A) North America, more specifically the USA;
- (B) The Southern Hemisphere;
- (C) The Arctic;
- (D) The Eastern Hemisphere;
- (E) The Antarctica

Questão 06

Dados os intervalos $[5;8]$ e $(3;7)$, podemos afirmar que $[5;8] \cap (3;7)$ equivale a

- (A) $(3;8)$
- (B) $(3;8)$
- (C) $[5;7]$
- (D) $[5;7]$
- (E) $[5;8]$

Questão 07

Seja $f(x) = 4 + 3x - x^2$ uma função quadrática.

Determine os valores de x para os quais $f(x) > 0$.

- (A) $-1 < x < 4$
- (B) $x > 4$
- (C) $3 < x < 4$
- (D) $x < -1$ ou $x > 4$
- (E) $x < 3$ ou $x > 4$

Questão 08

Uma escada de 5m de comprimento está apoiada em uma parede formando um ângulo de 45° com o chão. A distância entre a parede e o pé da escada é (considere $\sin 45^\circ = 0,7$; $\cos 45^\circ = 0,7$ e $\operatorname{tg} 45^\circ = 1$).

- (A) 5m.
- (B) 3,5m.
- (C) 0,5m.
- (D) 5,7m.
- (E) 0,7m.

Questão 09

Utilizando o editor de texto MS Office Word 2003, instalação padrão, português Brasil, qual o conjunto de teclas utilizado como atalho para colocar um determinado texto em negrito?

(Obs.: o caractere + somente serve para melhor interpretação)

- (A) Ctrl + B
- (B) Ctrl + N
- (C) Ctrl + S
- (D) Ctrl + T
- (E) Ctrl + M

Questão 10

Preencha as lacunas abaixo e, em seguida, assinale a alternativa correta.

“O _____, também denominado Unidade Central de Processamento (CPU), gerencia todo o sistema computacional controlando as operações realizadas por cada unidade funcional. A _____ é uma memória volátil de alta velocidade, porém com pequena capacidade de armazenamento.”

- (A) processador / memória cache
- (B) processador / memória principal
- (C) gabinete / bios
- (D) gabinete / memória cache
- (E) processador / memória secundária

Questão 11

Sobre o navegador Mozilla Firefox 3.0, instalação padrão, português Brasil, informe se é verdadeiro (V) ou falso (F) e, em seguida, assinale a alternativa correta.

(Obs.: o caractere + somente serve para melhor interpretação)

- () O conjunto de teclas Ctrl + F11 exibe o navegador na tela inteira.
- () O conjunto de teclas Ctrl + R recarrega a página inteira atualizando a memória cachê.
- () A tecla ESC interrompe o carregamento da página em processo.
- () O conjunto de teclas Ctrl + F exibe o código fonte da página ativa.

- (A) F – F – V – V.
- (B) V – V – F – F.
- (C) V – V – V – F.
- (D) V – F – V – V.
- (E) V – F – V – F.

Questão 12

A conquista da independência política do Brasil em relação a Portugal se deu em 1822, quando alcançamos nossa soberania. Assinale a alternativa correta em relação a esse processo histórico.

- (A) O processo de independência do Brasil nada tem a ver com a História da França.
- (B) D. João VI, ao chegar ao Brasil, não teve atitudes importantes com relação ao comércio com nações estrangeiras.
- (C) Devido à situação de empobrecimento de Portugal após a guerra com a França, D. João VI decidiu enviar seu filho Pedro para governar Portugal.
- (D) O Brasil, após a separação de Portugal, adotou a monarquia como forma de governo, diferenciando-se das demais colônias latino-americanas que haviam conquistado a independência.
- (E) D. João VI, pressionado pelas Cortes Portuguesas e pelos Colonos, decretou a Independência do Brasil em ato solene, em 1822.

Questão 13

Apesar da curta permanência dos castelhanos na Ilha de Santa Catarina, a “Invasão Espanhola” deixou suas marcas nos registros documentais da época e na História do Brasil. Assinale a alternativa INCORRETA para a “Invasão Espanhola” à Ilha de Santa Catarina.

- (A) O poder bélico de Portugal era substancialmente maior que o da Espanha, mas os portugueses, estrategicamente, aceitaram o domínio espanhol sobre a ilha porque gostariam de compartilhar experiências culturais com aquele país.
- (B) Em fins de fevereiro de 1777, os castelhanos foram avistados nas proximidades da praia de Canasvieiras, no norte da ilha. O temido combate não aconteceu, não houve tiros nem foram hasteadas as bandeiras.
- (C) Os castelhanos desembarcaram em Canasvieiras e alcançaram a sede da capitania, a Vila do Desterro, por terra, e exigiram a assinatura do termo de capitulação.
- (D) O domínio espanhol efetivou-se na ilha de Santa Catarina e continente frontal quando todas as freguesias foram ocupadas e administradas pelos espanhóis.
- (E) Em outubro de 1777 foi assinado o Tratado de Santo Ildefonso, entre Portugal e Espanha, determinando entre outras coisas, a devolução da ilha aos portugueses, o que ocorreu somente em 1778.

Questão 14

Segundo a divisão administrativa do Instituto Brasileiro de Geografia e Estatística – IBGE, a região Sul é composta por quantos estados? Assinale a alternativa correta.

- (A) Em 3 estados: Rio Grande do Sul, Santa Catarina e Paraná.
- (B) Em 5 estados: Paraná, Mato Grosso do Sul, Santa Catarina, Minas Gerais e Rio Grande do Sul.
- (C) Em 4 estados: Santa Catarina, São Paulo, Rio de Janeiro e Minas Gerais.
- (D) Em 3 estados: Minas Gerais, Paraná e Santa Catarina.
- (E) Em 4 estados: Paraná, São Paulo, Santa Catarina e Rio Grande do Sul.

Questão 15

Diversas são as ações de degradação da terra provocadas pelo homem. Qual ação não representa essa degradação? Assinale a alternativa correta.

- (A) Extração e caça das populações animais e vegetais de vastas áreas do semi-árido nordestino.
- (B) Exploração do solo com cultivo intensivo.
- (C) Investimento na infraestrutura econômica e na qualidade de vida dos assentamentos humanos.
- (D) Exploração da cobertura vegetal e degradação das condições hidrológicas de superfície, como por exemplo, os rios.
- (E) Em razão das modificações nas condições de recarga, ou seja, do reabastecimento dos lençóis freáticos, ocorreu degradação das condições geohidrológicas,

CONHECIMENTOS ESPECÍFICOS

Questão 16

Na Figura 1 observa-se que

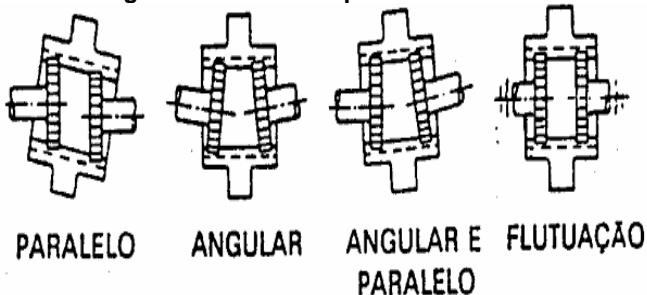


Figura 1

- (A) são representações de acoplamentos desalinhados.
- (B) são representações de rolamentos de esferas desalinhados.
- (C) são representações de eixos quebrados em balanço.
- (D) são representações de engrenagens toroidais.
- (E) são representações de um cubo centrado de vértice nulo.

Questão 17

Assinale a alternativa correta.

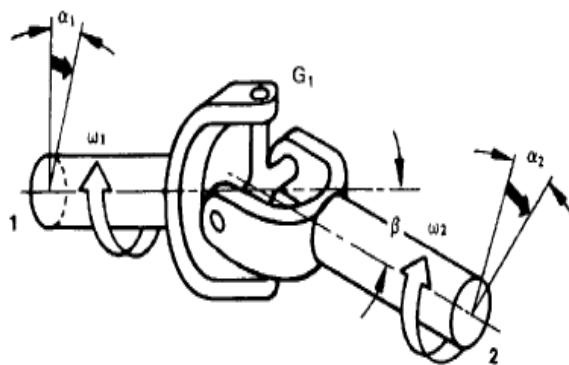


Figura 2 - Junta de articulação (universal);

- (A) A junta de articulação universal é usada para transmissão de momentos de tração em casos de árvores que formarão ângulo fixo durante o movimento.
- (B) A junta de articulação universal é empregada para transmitir somente pequenas forças.
- (C) A junta de articulação universal é usada para transmissão de momentos de torção em casos de árvores que formarão ângulo fixo ou variável durante o movimento.
- (D) A junta de articulação universal é usada para transmissão de momentos de flexão em casos de árvores que formarão ângulo fixo ou variável durante o movimento.
- (E) A junta de articulação universal é usada para transmissão de momentos cisalhante em casos de árvores que formarão ângulo fixo ou variável durante o movimento.

Questão 18

Normalmente, a contaminação do eletrodo em um processo TIG ocorre quando o soldador acidentalmente mergulha o eletrodo na poça ou toca o eletrodo com o metal de adição. Uma proteção imprópria também pode causar oxidação do eletrodo e conseqüente contaminação da solda. Assim pode-se citar também como fontes de contaminação

- (A) a remoção de equipamento individual de proteção.
- (B) vaporização de metais no arco, erupções ou respingos da poça causados por aprisionamento de gás e evaporação de impurezas superficiais.
- (C) distanciamento muito grande do operador do ponto de solda.
- (D) gás metano com chama muito alta.
- (E) gás metano com chama muito vermelha.

Questão 19

Em relação ao Processo de Soldagem TIG, informe se é verdadeiro (V) ou falso (F) o que se afirma abaixo e, em seguida, assinale a alternativa correta.

- () Com correntes muito baixas haverá instabilidade no arco. Devido ao superaquecimento que provoca, a utilização de eletrodo como pólo positivo em CC (corrente contínua) necessita de diâmetros de eletrodos bastante superiores para uma mesma corrente, comparativamente com DCEN (corrente contínua com eletrodo no pólo negativo).
- () A corrente para CA (corrente alternada) é da ordem de 88 % da corrente em DCEN, para um mesmo eletrodo.
- () Os eletrodos são produzidos através de acabamento químico ou mecânico para remoção de imperfeições e impurezas na sua superfície. As capacidades de corrente dos eletrodos devem ser respeitadas e a sua utilização acima de seu limite causará erosão ou fundição do eletrodo.
- () Os eletrodos de tungstênio puro (EWP) possuem, no mínimo, 99,5 % de W e tem uma capacidade de corrente inferior aos eletrodos de liga de tungstênio.
- () Os eletrodos com óxido de tório, a tória, possuem 10% ou 20% deste material, sendo classificados respectivamente, como EWTh-1 e EWTh-2. A tória incrementa a emissividade termoiônica do tungstênio, permitindo a operação em correntes mais elevadas (aproximadamente 20 % de acréscimo).

- (A) V - V - F - V - F.
- (B) V - F - F - V - V.
- (C) F - V - V - F - F.
- (D) F - F - V - F - V.
- (E) V - F - V - V - F.

Questão 20

Entre as alternativas abaixo qual é a que NÃO representa vantagem na soldagem manual e automática dos metais para aplicações de alta e baixa produção quando comparado ao eletrodo revestido, arco submerso e TIG.

- (A) A soldagem pode ser executada somente na direção transversal da peça.
- (B) Não há necessidade de remoção de escória
- (C) Alta taxa de deposição do metal de solda;
- (D) Tempo total de execução de soldas de cerca da metade do tempo se comparado ao eletrodo revestido.
- (E) Largas aberturas preenchidas ou amanteadas facilmente, tornando certos tipos de soldagem de reparo mais eficientes.

Questão 21

Com a constante evolução tecnológica e a necessidade de diminuir os tempos de produção para a obtenção de maiores lucros tem-se no mercado a intensa necessidade de desenvolver novas técnicas de trabalho que possibilitem ao homem o aprimoramento nos processos que visam à produção e a busca da qualidade total.

Para se buscar a otimização de sistemas nos processos industriais, faz-se o uso da junção dos meios de transmissão de energia.

As características técnicas de força, movimento linear, movimento rotativo e custo de energia, aplicados à técnica de acionamento pneumático, podem ser definidas como

- (A) força grande, no movimento linear fácil obtenção de alta velocidade, no movimento rotativo altas rotações, custo de energia médio.
- (B) força pequena, no movimento linear difícil atingir alta velocidade, no movimento rotativo altas rotações, custo de energia médio.
- (C) força grande, no movimento linear difícil atingir alta velocidade, no movimento rotativo altas rotações, custo de energia médio.
- (D) força pequena, no movimento linear obtem-se facilmente alta velocidade, no movimento rotativo as rotações são altas, o custo de energia é médio.
- (E) força pequena, no movimento linear fácil obtenção de alta velocidade, no movimento rotativo baixíssimas rotações, custo de energia extremamente elevado.

Questão 22

O manômetro é um aparelho que mede um diferencial de pressão. Dois tipos de manômetros são utilizados nos sistemas hidráulicos: o de Bourdon e o de núcleo móvel. Na Figura 3 apresenta-se o esquema de um manômetro Bourdon.

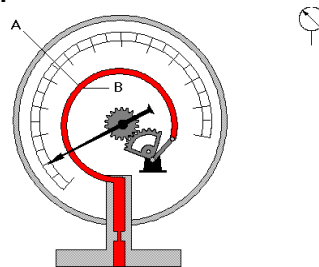


Figura 3 manômetro de Bourdon

Pode-se afirmar que

- (A) os manômetros de Bourdon são instrumentos de boa precisão com valores variando entre 0,1 e 30% da escala total.
- (B) são usados geralmente para trabalhos de laboratórios ou em sistemas onde a determinação da área é de muita importância.
- (C) conforme a pressão no sistema vai diminuindo, o tubo de Bourdon tende a endireitar-se devido às diferenças nas áreas entre os diâmetros interno e externo do tubo.
- (D) conforme a pressão aumenta no sistema, o tubo de Bourdon tende a apresentar uma pequena inclinação em torno de 25% devido às diferenças nas áreas entre os diâmetros interno e externo do tubo.
- (E) conforme a pressão aumenta no sistema, o tubo de Bourdon tende a endireitar-se devido às diferenças nas áreas entre os diâmetros interno e externo do tubo.

Questão 23

Qual é a força que o pistão deve exercer para levantar o carro?

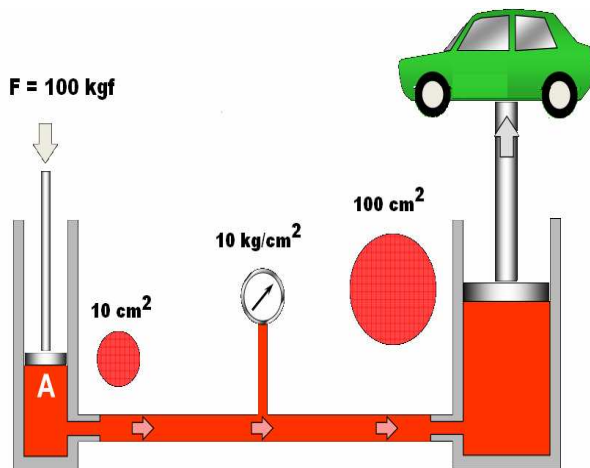


Figura 4

- (A) 10 kgf
- (B) 100 kgf
- (C) 1000 kgf
- (D) 10000 kgf
- (E) 100 bar

Questão 24

Observando o circuito pneumático da Figura 5 pode-se afirmar que o filtro é um componente indispensável. Das alternativas abaixo assinale a que representa uma vantagem do filtro de Pressão.

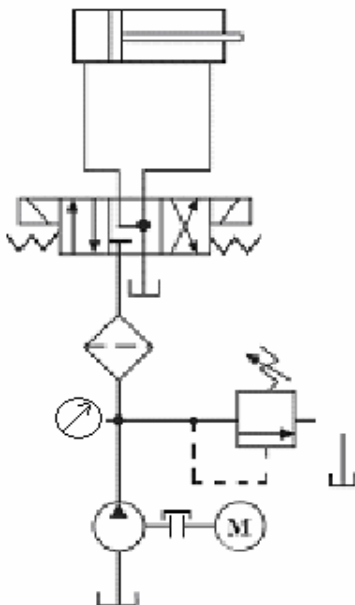


Figura 5

- (A) Filtram partículas, porém devem ser muito finas visto que a pressão do sistema pode impulsionar o fluido através do elemento.
- (B) Pode proteger um componente específico contra o perigo de contaminação por partículas.
- (C) A carcaça de um filtro de pressão deve ser projetada para alta pressão.
- (D) São caros porque devem ser reforçados para suportar altas pressões, choques hidráulicos e diferencial de pressão.
- (E) A carcaça de um filtro de pressão só pode ser de material termo plástico

Questão 25

O resultado de uma medição é, em geral, uma estimativa do valor do objeto da medição. Desta forma a apresentação do resultado está completo somente quando acompanhado por uma quantidade que declara sua incerteza, ou seja, a dúvida ainda existente no processo de medição.

Do ponto de vista técnico, quando realizamos uma medição esperamos que

- (A) ela seja próxima da exatidão e que apresente as características de repetitividade, mas não necessariamente de reprodutibilidade.
- (B) ela tenha exatidão e que apresente as características de reprodutibilidade, mas não necessariamente de repetitividade.
- (C) precisa ser somente exata.
- (D) ela tenha exatidão e que apresente as características de repetitividade e reprodutibilidade.
- (E) precisa apenas apresentar reprodutibilidade.

Questão 26

As informações a seguir referem-se a máquinas de potência fluida. Classifique cada uma em verdadeira (V) ou falsa (F) e, em seguida assinale a alternativa.

- () É importante que haja um sistema de registro relativo ao desempenho e manutenção dos equipamentos.
- () A responsabilidade de estabelecer um sistema de registro de desempenho de componentes de sistemas de potência fluida é exclusiva do engenheiro de fábrica.
- () É importante organizar quantidades máximas e mínimas em estoque, sendo boa prática guardar as vedações em seus recipientes originais.
- () Em um sistema hidráulico o óleo deve ser trocado apenas quando necessário, isto é, quando for notória a queda de desempenho do mesmo.

- (A) V - F - F - V.
- (B) V - F - V - V.
- (C) F - V - V - F.
- (D) F - F - V - V.
- (E) V - F - V - F.

Questão 27

Assinale a alternativa correta. A aproximação de gases ideais

- (A) tem o fator de compressibilidade como medida do desvio do comportamento em relação aos gases reais.
- (B) em geral se aplica aos gases reais.
- (C) não é uma boa aproximação, em geral, para gases a baixas pressões e altas temperaturas.
- (D) é uma boa aproximação para gases em temperatura abaixo da temperatura crítica.
- (E) é utilizada em ciclos de potência a vapor.

Questão 28

A respeito de soldagem é INCORRETO afirmar que

- (A) trata-se de um processo manual ou mecânico para unir, refazer ou revestir materiais alterando ou não suas propriedades e características originais.
- (B) o calor e a pressão podem contribuir de forma isolada ou combinada para formação da solda.
- (C) em certos casos não se utilizam nem calor e nem pressão para formação da solda.
- (D) o aço deve ser soldado ao carbono com a chama oxidante de um maçarico oxiacetilênio.
- (E) a soldagem a gás é um processo de soldagem por fusão.

Questão 29

Nos processos de conformação contribuem para a geração de calor

- (A) a deformação plástica e a deformação elástica.
- (B) a deformação plástica e o atrito.
- (C) a deformação elastoplástica e o atrito.
- (D) a deformação elástica e o atrito.
- (E) a deformação elastômera e o atrito.

Questão 30

Tratando-se de normas de segurança, o operador que utiliza o equipamento oxiacetilênico deve proteger-se contra os perigos sendo INCORRETO.

- (A) Proteger as mãos com luvas que sejam de amianto ou raspas de couro.
- (B) Proteger o tronco com avental que pode ser aluminizado.
- (C) Os olhos devem ser protegidos contra partículas evitando-se lentes que apresentem colorações cinza, marrom, verde-escuro deturpando as cores da chama.
- (D) Os pés deve, ser protegidos com sapatos ou botinas de segurança, providas de biqueiras de aço.
- (E) As máscaras providas de filtros devem ser utilizadas quando se for trabalhar com metais voláteis.

Questão 31

Assinale a alternativa correta.

- (A) As bombas de engrenagens possuem características construtivas internas que diferem substancialmente dos motores de engrenagem interna.
- (B) Uma bomba de engrenagens bi-direcional pode ser utilizada como motor se possuir um sistema de vedação para altas pressões e um sistema de drenagem interna ou externa.
- (C) Uma bomba de engrenagens unidirecional não pode ser utilizada como motor na rotação inversa.
- (D) Uma bomba que é utilizada como motor, de maneira geral, deverá ter alto torque inicial.
- (E) Os deflectores são adicionados na saída dos motores para melhor dispersão do fluido.

Questão 32

Considerando o Alinhamento de Equipamentos é INCORRETO afirmar que

- (A) a tolerância de desalinhamento diametral admissível é de 0,05 mm.
- (B) deve-se compensar as eventuais dilatações térmicas diferenciais entre acionador e acionado para as condições de operação.
- (C) normalmente fazemos alinhamento a frio mesmo para equipamentos que trabalham com diferença grande de temperatura.
- (D) dispositivos roscados (macacos) devem ser instalados para facilitar o posicionamento do equipamento.
- (E) os acoplamentos flexíveis permitem desalinhamentos da ordem de 0,002" por polegada de diâmetro do acoplamento, podendo-se atingir até 10% acima deste valor.

Questão 33

A tolerância de um produto qualquer caracteriza-se por possuir os seguintes itens: dimensão (valor) nominal; limite inferior da tolerância; limite superior da tolerância; campo de tolerância. Responda (V) ou (F) se para um diâmetro nominal os limites de tolerância tivessem os valores abaixo:

- () Se o limite superior for +0,025 e o limite inferior -0,025, o campo de tolerância será zero.
- () Se o limite superior for +0,025 e o limite inferior -0,025, o campo de tolerância será 0,050.
- () Se o limite superior for +0,025 e o limite inferior +0,025, o campo de tolerância será 0,050.
- () Se o limite superior for +0,025 e o limite inferior +0,025, o campo de tolerância será 0,000.

- (A) F - V - V - F
- (B) V - V - F - F.
- (C) F - V - F - V.
- (D) F - F - V - V.
- (E) V - F - V - F.

Questão 34

Qual é a velocidade de corte em m/min, quando se torneia um material de 6,0 cm de diâmetro, girando com 300 rpm?

- (A) 56,25.
- (B) 65,52.
- (C) 52,65.
- (D) 55,62.
- (E) 56,52.

Questão 35

Das representações de máquinas ferramentas abaixo, a sequência das figuras 7, 8, 9 e 10 é

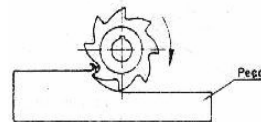


Figura 7

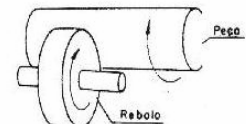


Figura 9

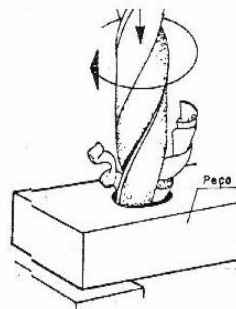


Figura 8

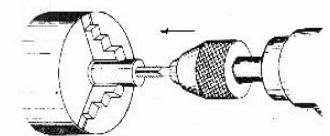
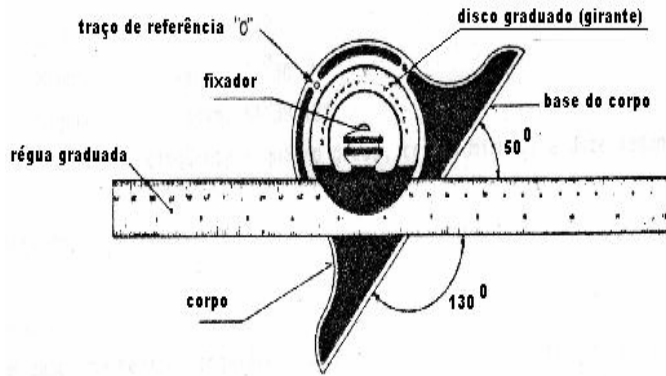


Figura 10

- (A) fresadora, furadeira, retificadora, torno.
- (B) fresadora, furadeira, retificadora, plaina.
- (C) retificadora, furadeira, fresadora, torno.
- (D) plaina, retificadora, furadeira, fresadora.
- (E) furadeira, fresadora, retificadora, torno.

Questão 36

A Figura abaixo representa um goniômetro. Assinale a alternativa correta.



- (A) A régua móvel determina a posição com o traço de referência da base do corpo, e o fixador fixa a régua com ângulo de 360° .
- (B) O disco graduado determina o ângulo em referência à 180° .
- (C) A régua móvel determina a posição com o traço de referência da base do corpo, e o fixador fixa a régua no ângulo desejado.
- (D) O disco graduado determina o ângulo em referência à 90° .
- (E) A régua móvel determina o ângulo desejado no fixador.

Questão 37

Assinale a alternativa correta. Icoságono, undodecágono, pentadecágono, Eneágono e são polígonos regulares de lados variados.

- (A) Eneagrama de seis pontas, de uma ponta, de cinco pontas, de infinitas pontas.
- (B) Polígono de vinte lados, de onze lados, de quinze lados, de nove lados.
- (C) Eneagrama de seis lados, de um lado, de cinco lados, de infinitos lados.
- (D) Polígono de vinte lados, de um lado, de cinco lados, de nove lados.
- (E) Polígono de vinte lados, de doze lados, de quinze lados, de onze lados.

Questão 38

Quanto aos ângulos pode-se dizer que um triângulo pode ser

- (A) vertical, horizontal oblíquo.
- (B) equilátero, isósceles, escaleno.
- (C) poligonal, misto, curvo.
- (D) retângulo, acutângulo, obtusângulo.
- (E) paralelo, perpendicular, oblíquo.

Questão 39

Preencha as lacunas abaixo e, em seguida, assinale a alternativa correta.

A _____ de fluidos é correlacionada em _____ servem para medidas de vazão em _____.

- (A) vazão / ao diferencial de pressão / tubo de Venturi / Vertedores / canais abertos
- (B) velocidade / ao diferencial de pressão / flange de orifício / Calhas Parsh / tubulações
- (C) vazão / ao diferencial de velocidade / tubo de Venturi / Placas de orifício / canais abertos
- (D) velocidade / ao diferencial de pressão / flange de orifício / Tubos de Pitot / canais abertos
- (E) vazão / ao diferencial de pressão / Calha Parsh / Vertedores / tubulações

Questão 40

Considerando sistemas de refrigeração é INCORRETO afirmar que visando à redução do consumo de energia elétrica

- (A) deve-se evitar trabalhar com temperaturas de condensação acima da especificada no projeto de instalação.
- (B) se trabalhar com os compressores dentro de seus limites de aplicação.
- (C) deve-se trabalhar com quantidade de gás refrigerante em excesso.
- (D) deve-se evitar trabalhar com baixo fator de potência dos compressores.
- (E) deve haver boa ventilação na sala de máquinas.