

PREFEITURA DE JUIZ DE FORA

Concurso Público - Edital n° 02/2016 - Nível Médio/Técnico Manhã

TNM I – EDIFICAÇÕES

Nome do Candidato _____

Inscrição _____

Instruções

1. Na sua Folha de Respostas, confira seu nome, o número do seu documento e o número de sua inscrição. Além disso, não se esqueça de conferir seu Caderno de Questões quanto a falhas de impressão e de numeração, e se o cargo corresponde àquele para o qual você se inscreveu. Preencha os campos destinados à assinatura e ao número de inscrição. Qualquer divergência comunique ao fiscal.
2. O único documento válido para avaliação da prova é a Folha de Respostas. Só é permitido o uso de caneta esferográfica **transparente** de cor azul ou preta para o preenchimento da Folha de Respostas, que deve ser realizado da seguinte maneira: ●
3. O prazo de realização da prova é de 4 (quatro) horas, incluindo a marcação da Folha de Respostas. Após 60 (sessenta) minutos do início da prova, o candidato estará liberado para utilizar o sanitário ou deixar definitivamente o local de aplicação. Os 3 (três) últimos candidatos só poderão retirar-se da sala juntos.
4. Ao término de sua prova, comunique ao fiscal, devolvendo-lhe a Folha de Respostas, devidamente preenchida e assinada. O candidato poderá levar consigo o Caderno de Questões, desde que aguarde em sala o prazo de realização da prova estabelecido em edital.
5. As provas e os gabaritos preliminares estarão disponíveis no site da AOCP – www.aocp.com.br – no dia posterior à aplicação da prova.
6. Implicará na eliminação do candidato, caso, durante a realização das provas, qualquer equipamento eletrônico venha emitir ruídos, mesmo que devidamente acondicionado no **envelope de guarda de pertences**. O NÃO cumprimento a qualquer uma das determinações constantes em Edital, no presente Caderno ou na Folha de Respostas incorrerá na eliminação do candidato.

Composição do Caderno de Questões

Língua Portuguesa 01 a 10

Conhecimentos Específicos 11 a 50



JUIZ DE FORA
P R E F E I T U R A

------(destaque aqui)-----

Gabarito Rascunho
Prefeitura de Juiz de Fora

| | | | | | | | | | | | | | | | | | | | | | | | | | | |
|---------|----|----|----|----|----|----|----|----|----|----|----|----|----|----|----|----|----|----|----|----|----|----|----|----|----|--|
| Questão | 01 | 02 | 03 | 04 | 05 | 06 | 07 | 08 | 09 | 10 | 11 | 12 | 13 | 14 | 15 | 16 | 17 | 18 | 19 | 20 | 21 | 22 | 23 | 24 | 25 | |
| Resp. | | | | | | | | | | | | | | | | | | | | | | | | | | |

| | | | | | | | | | | | | | | | | | | | | | | | | | | |
|---------|----|----|----|----|----|----|----|----|----|----|----|----|----|----|----|----|----|----|----|----|----|----|----|----|----|--|
| Questão | 26 | 27 | 28 | 29 | 30 | 31 | 32 | 33 | 34 | 35 | 36 | 37 | 38 | 39 | 40 | 41 | 42 | 43 | 44 | 45 | 46 | 47 | 48 | 49 | 50 | |
| Resp. | | | | | | | | | | | | | | | | | | | | | | | | | | |



Considerações sobre a loucura

Ferreira Gullar

Ouçõ frequentemente pessoas opinarem sobre tratamento psiquiátrico sem na verdade conhecerem o problema. É bacana ser contra internação. Por isso mesmo traçam um retrato equivocado de como os pacientes eram tratados no passado em manicômios infernais por médicos que só pensavam em torturá-los com choques elétricos, camisas de força e metê-los em solitárias.

Por isso mesmo exaltam o movimento antimanicomial, que se opõe à internação dos doentes mentais. Segundo eles, os pacientes são metidos em hospitais psiquiátricos porque a família quer se ver livre deles. Só pode fazer tal afirmação quem nunca teve que conviver com um doente mental e, por isso, ignora o tormento que tal situação pode implicar.

Nada mais doloroso para uma mãe ou um pai do que ter de admitir que seu filho é esquizofrênico e ser, por isso, obrigado a interná-lo. Há certamente pais que se negam a fazê-lo, mas ao custo de ser por ele agredido ou vê-lo por fim à própria vida, jogando-se da janela do apartamento.

Como aquelas pessoas não enfrentam tais situações, inventam que os hospitais psiquiátricos, ainda hoje, são locais de tortura. Ignoram que as clínicas atuais, em sua maioria, graças aos remédios neuroléticos, nada têm dos manicômios do passado.

Recentemente, num desses programas de televisão, ouvi pessoas afirmarem que o verdadeiro tratamento psiquiátrico foi inventado pela médica Nise da Silveira, que curava os doentes com atividades artísticas. Trata-se de um equívoco. A terapia ocupacional, artística ou não, jamais curou algum doente.

Trata-se, graças a Nise, de uma ocupação que lhe dá prazer e, por mantê-lo ocupado, alivia-lhe as tensões psíquicas. Quando o doente é, apesar de louco, um artista talentoso, como Emygdio de Barros ou Arthur Bispo do Rosário, realiza-se artisticamente e encontra assim um modo de ser feliz.

Graças à atividade dos internados no Centro Psiquiátrico Nacional, do Engenho de Dentro, no Estado do Rio, criou-se o Museu de Imagens do Inconsciente, que muito contribuiu para o reconhecimento do valor estético dos artistas doentes mentais. Mas é bom entender que não é a loucura que torna alguém artista; de fato, ele é artístico apesar de louco.

Tanto isso é verdade que, das dezenas de

pacientes que trabalharam no ateliê do Centro Psiquiátrico, apenas quatro ou cinco criaram obras de arte. Deve-se reconhecer, também, que conforme a personalidade de cada um seu estado mental compõe a expressão estética que produz.

No tal programa de TV, alguém afirmou que, graças a Nise da Silveira, o tratamento psiquiátrico tornou-se o que é hoje. Não é verdade, isso se deve à invenção dos remédios neuroléticos que possibilitam o controle do surto psíquico.

É também graças a essa medicação que as internações se tornaram menos frequentes e, quando necessárias, duram pouco tempo – o tempo necessário ao controle do surto por medicação mais forte. Superada a crise, o paciente volta para casa e continua tomando as doses necessárias à manutenção da estabilidade mental.

Não pretendo com esses argumentos diminuir a extraordinária contribuição dada pela médica Nise da Silveira ao tratamento dos doentes mentais no Brasil. Fui amigo dela e acompanhei de perto, juntamente com Mário Pedrosa, o seu trabalho no Centro Psiquiátrico Nacional.

Uma das qualidades dela era o seu afeto pelas pessoas e particularmente pelo doente mental. Eis um exemplo: como o Natal se aproximava, ela perguntou aos pacientes o que queriam de presente. Emygdio respondeu: um guarda-chuva.

Como dentro do hospital naturalmente não chovia, ela concluiu que ele queria ir embora para casa. E era. Ela providenciou para que levasse consigo tinta e tela, a fim de que não parasse de pintar.

Ele se foi, mas, passado algum tempo, alguém toca a campainha do gabinete da médica. Ela abre a porta, era o Emygdio, de paletó, gravata e maleta na mão. “Voltei para continuar pintando, porque lá em casa não dava pé.” E ficou pintando ali até completar 80 anos, quando, por lei, teve que deixar o hospital e ir para um abrigo de idosos, onde morreu anos depois.

(Disponível em: <http://www1.folha.uol.com.br/colunas/ferreira-gullar/2016/02/1741258-consideracoes-sobre-a-loucura.shtml>)

QUESTÃO 01

De acordo com o texto,

- (A) é comum as pessoas que possuem conhecimento sobre psiquiatria opinarem sobre o assunto.
- (B) a médica Nise da Silveira descobriu o mais eficaz tratamento psiquiátrico: as atividades artísticas, que curavam e curam toda e qualquer doença psiquiátrica.
- (C) é dado ao paciente que apresenta um surto psíquico uma medicação forte, e ele não precisará manter algumas doses para a estabilidade após a crise.
- (D) apesar de Nise da Silveira ter desenvolvido um trabalho importante para o tratamento das doenças mentais no Brasil, esse trabalho não possui grande contribuição para a ciência psiquiátrica.
- (E) as pessoas que engrandecem o movimento contra a internação dos doentes mentais criam em seus pensamentos e divulgam que os manicômios são locais de tortura.

QUESTÃO 02

O texto é, essencialmente,

- (A) narrativo.
- (B) descritivo.
- (C) injuntivo.
- (D) argumentativo.
- (E) relativo.

QUESTÃO 03

No trecho “Voltei para continuar pintando, porque lá em casa não dava pé.”, a expressão destacada, no contexto em que está inserida, remete à figura de linguagem

- (A) hipérbole.
- (B) personificação.
- (C) metáfora.
- (D) antítese.
- (E) sinestesia.

QUESTÃO 04

“...por isso, ignora o tormento que tal situação pode implicar.” O sinônimo mais adequado para substituir o verbo destacado é

- (A) corroborar.
- (B) acarretar.
- (C) importunar.
- (D) asseverar.
- (E) questionar.

QUESTÃO 05

Assinale a alternativa em que há um erro ortográfico na formação dos substantivos apresentados.

- (A) Admitir → admissão.
- (B) Agredir → agressão.
- (C) Pretender → pretenção.
- (D) Reter → retenção.
- (E) Inventar → invenção.

QUESTÃO 06

“...que só pensavam em torturá-los com choques elétricos..”. Assinale a alternativa em que há uma palavra acentuada pelo mesma regra que o vocábulo destacado.

- (A) Médio.
- (B) Lamentável.
- (C) Invenção.
- (D) Paletó.
- (E) Artístico.

QUESTÃO 07

Assinale a alternativa em que os vocábulos estão de acordo com as regras de acentuação ortográfica vigentes.

- (A) Idéia – crêem – vôo.
- (B) Assembleia – vêem – enjôo.
- (C) Papeis – reveem - perdoó.
- (D) Heroico – descreem - magoo.
- (E) Herói – lêem – abençoó.

QUESTÃO 08

Em “...isso se deve à invenção dos remédios neurolépticos...”, o uso da crase ocorreu devido à regência do verbo, que requereu a preposição “a”, somado ao artigo definido “a” que acompanhou o substantivo “invenção”. Assinale a alternativa em que deve ocorrer o acento indicativo de crase no termo destacado pela mesma razão apresentada.

- (A) As vezes precisamos descansar para estudar mais.
- (B) A medida que foi calculada durante o projeto não foi suficiente.
- (C) Eles se referiam a ela como se a conhecessem.
- (D) Os meninos pediram a minha mãe que trouxesse uma bola nova.
- (E) Não obedeço a coordenadora de área desta instituição.

QUESTÃO 09

“É também graças a essa medicação que as internações se tornaram menos frequentes e, quando necessárias, duram pouco tempo – o tempo necessário ao controle do surto por medicação mais forte.” O “a” empregado após a palavra “graças” deveria receber acento indicativo de crase caso a expressão destacada fosse substituída por

- (A) produção desses medicamentos.
- (B) tal fármaco.
- (C) remédios para doentes mentais.
- (D) esta droga.
- (E) iniciativas como a de Nise.

QUESTÃO 10

É comum na língua portuguesa algumas palavras não apresentarem correspondência perfeita entre o número de letras (elemento gráfico) e o número de fonemas (elemento sonoro). Assinale a alternativa em que ocorre essa correspondência.

- (A) Hospital.
- (B) Chovia.
- (C) Equivocado.
- (D) Estabilidade.
- (E) Alguém.

CONHECIMENTOS ESPECÍFICOS**QUESTÃO 11**

Será removido de uma obra o entulho referente à demolição de alvenarias com 15 cm de espessura, 2,80 m de altura e 17,00 m de comprimento total. Considerando-se o volume de remoção correspondente ao dobro do volume de demolição, quantas viagens de caminhões com capacidade de transporte de 4 m³ serão necessárias para a retirada do material demolido?

- (A) 2.
- (B) 3.
- (C) 4.
- (D) 5.
- (E) 6.

QUESTÃO 12

De acordo com a norma NBR 6122, fundações profundas são aquelas cujas bases estão implantadas a uma profundidade superior a duas vezes a sua menor dimensão e a, pelo menos, 3 m de profundidade. Assinale a alternativa que apresenta um tipo de fundação profunda.

- (A) Sapata.
- (B) Estaca Strauss.
- (C) Bloco.
- (D) Radier.
- (E) Grelha.

QUESTÃO 13

Conforme a NBR 6492, os elementos básicos de um projeto arquitetônico consistem em peças gráficas e peças escritas. De acordo com as definições desses elementos, assinale a alternativa correta.

- (A) Fachadas são a representação gráfica de planos externos da edificação. Os cortes transversais e longitudinais não podem ser marcados nas fachadas.
- (B) Corte é o plano secante vertical que divide a edificação em duas partes, apenas no sentido longitudinal.
- (C) Planta de situação é a planta que compreende o projeto como um todo, contendo, além do projeto de arquitetura, as informações necessárias dos projetos complementares, tais como movimento de terra, arruamento, redes hidráulica, elétrica e de drenagem, entre outros.
- (D) Planta de edificação é a vista superior do plano secante horizontal, localizado a, aproximadamente, 1,50 m do piso em referência. A altura desse plano pode ser variável para cada projeto, de maneira a representar todos os elementos considerados necessários.
- (E) Planta de locação é a planta que compreende o partido arquitetônico como um todo, em seus múltiplos aspectos. Pode conter informações específicas em função do tipo e porte do programa, assim como para a finalidade a que se destina.

O texto e os quadros a seguir se referem as questões 14 e 15.

Uma obra foi orçada em R\$ 2.000.000,00. Os percentuais de cada serviço da planilha orçamentária e o cronograma físico-financeiro previstos são os seguintes:

Percentuais dos serviços

| Item | Serviço | % |
|------|----------------------------|----|
| 01 | Serviços preliminares | 5 |
| 02 | Fundações | 5 |
| 03 | Estruturas | 20 |
| 04 | Instalações | 5 |
| 05 | Alvenaria | 5 |
| 06 | Revestimentos | 10 |
| 07 | Soleira, peitoril e rodapé | 1 |
| 08 | Esquadrias e ferragens | 15 |
| 09 | Pavimentação | 10 |
| 10 | Impermeabilização | 3 |
| 11 | Louças e metais | 5 |
| 12 | Pintura | 10 |
| 13 | Cobertura | 5 |
| 14 | Limpeza | 1 |

Cronograma físico-financeiro (%)

| Item | Serviço | Mês | | | | | |
|------|----------------------------|-----|----|----|----|----|----|
| | | 1 | 2 | 3 | 4 | 5 | 6 |
| 01 | Serviços preliminares | 40 | 60 | | | | |
| 02 | Fundações | | 60 | 40 | | | |
| 03 | Estruturas | | 20 | 60 | 20 | | |
| 04 | Instalações | | | 20 | 40 | 30 | 10 |
| 05 | Alvenaria | | | 30 | 60 | 10 | |
| 06 | Revestimentos | | | 20 | 40 | 30 | 10 |
| 07 | Soleira, peitoril e rodapé | | | | 50 | 40 | 10 |
| 08 | Esquadrias e ferragens | | | 20 | 50 | 30 | |
| 09 | Pavimentação | | | 50 | 30 | 20 | |
| 10 | Impermeabilização | | | | 30 | 60 | 10 |
| 11 | Louças e metais | | | | 40 | 40 | 20 |
| 12 | Pintura | | | | | 50 | 50 |
| 13 | Cobertura | | | | 40 | 60 | |
| 14 | Limpeza | | | | | 40 | 60 |

QUESTÃO 14

O mês em que está previsto o maior desembolso e o valor desse desembolso são, respectivamente,

- (A) Mês 3 e R\$ 578.000.
- (B) Mês 5 e R\$ 530.000.
- (C) Mês 3 e R\$ 530.000.
- (D) Mês 4 e R\$ 578.000.
- (E) Mês 5 e R\$ 578.000.

QUESTÃO 15

Qual é o valor do desembolso realizado nos 2 primeiros meses da obra?

- (A) R\$ 200.000.
- (B) R\$ 220.000.
- (C) R\$ 240.000.
- (D) R\$ 260.000.
- (E) R\$ 250.000.

QUESTÃO 16

De acordo com a NBR 6492, a planta de locação de um projeto NÃO deve conter

- (A) indicação do Norte.
- (B) eixos do projeto.
- (C) escalas.
- (D) denominação das edificações.
- (E) codificação dos elementos a serem detalhados: portas, janelas, escadas, entre outros.

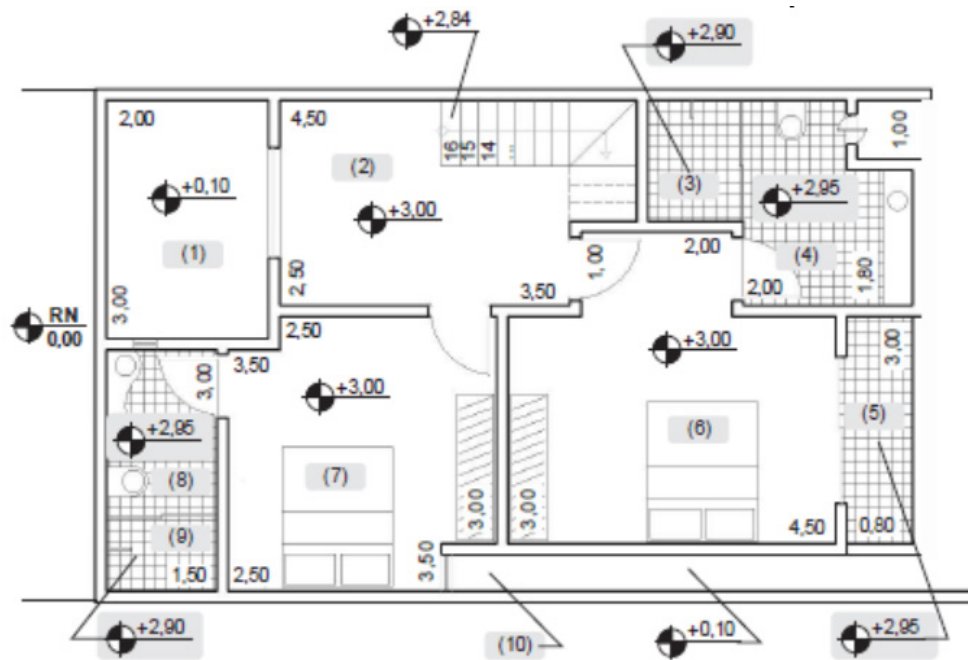
QUESTÃO 17

Sobre as medidas corretas de lançamento e adensamento do concreto, é correto afirmar que

- (A) a operação de lançamento deve ser contínua, de maneira que, uma vez iniciada, não sofra nenhuma interrupção, até que todo o volume previsto no plano de concretagem tenha sido completado.
- (B) no adensamento manual a altura da camada de concreto não deve ultrapassar 15 cm.
- (C) devem ser tomados cuidados maiores caso sejam concretadas peças baixas em que a altura de queda livre do concreto seja menor do que 2m.
- (D) o vibrador de imersão deve ser aplicado preferencialmente na posição horizontal.
- (E) o lançamento do concreto pode ser realizado após o início do tempo de pega.

QUESTÃO 18

Verificando as cotas do nível de desenho, é correto afirmar que o ambiente (7)



- (A) está no mesmo nível do ambiente (10).
- (B) está 3,00m acima do ambiente (1).
- (C) não se comunica diretamente com o ambiente (2).
- (D) está 0,16m acima do nível final da escada.
- (E) está 10cm acima do nível do ambiente (8).

QUESTÃO 19

Um dos ensaios mais comuns para o controle do recebimento do concreto em uma obra é o *slump test* ou ensaio de abatimento do cone. Para o concreto preparado pelo construtor da obra, devem ser realizados ensaios de consistência sempre que ocorrerem alterações na umidade dos agregados e em outras condições. Assinale a alternativa que NÃO corresponde a uma condição para realização desse ensaio.

- (A) O ensaio ser realizado na primeira amassada do dia.
- (B) Quando ocorrer troca dos operadores.
- (C) Quando forem moldados corpos-de-prova.
- (D) A cada betonada de concreto realizado por empresa de serviços de concretagem.
- (E) Ao reiniciar o preparo após uma interrupção da jornada de concretagem de pelo menos 4 horas.

QUESTÃO 20

Sobre manutenção de edificações, assinale a alternativa correta.

- (A) A manutenção de edificações visa preservar ou recuperar as condições ambientais adequadas ao uso previsto para as edificações.
- (B) A manutenção de edificações inclui serviços para alterar o seu uso.
- (C) Manutenção é o conjunto de atividades a serem realizadas para conservar ou recuperar a capacidade funcional da edificação e de suas partes constituintes, não necessitando atender as necessidades e a segurança dos seus usuários.
- (D) A vida útil de uma edificação não se relaciona com os requisitos funcionais para os quais ela mesma foi projetada.
- (E) O proprietário não pode delegar a gestão da manutenção de uma edificação para empresa ou profissional legalmente habilitado.

QUESTÃO 21

Dentre os problemas patológicos mais comuns que se manifestam nas estruturas de concreto armado, ou alvenaria estrutural ou de vedação, destacam-se as fissuras. Estas normalmente são originadas a partir de: deficiências quando da elaboração dos respectivos projetos, qualidade inadequada dos materiais utilizados nas obras e falhas de execução. Existem inúmeros fatores que causam o aparecimento de fissuras, dentre os quais se destacam os recalques diferenciais (ou diferenciados). Dentre os casos em que precisam ser criadas juntas na estrutura para evitar a ocorrência de danos por recalques diferenciados das fundações, NÃO se pode citar

- (A) carregamentos diferentes.
- (B) cotas de apoio diferentes.
- (C) sistemas de fundação diferentes.
- (D) edifícios com geometria irregular.
- (E) edifícios muito curtos.

QUESTÃO 22

Qual é o comando utilizado no AutoCAD 2015 que é utilizado para cortar em pedaços um segmento que possui outro segmento em uma intersecção?

- (A) Trim.
- (B) Spline.
- (C) Offset.
- (D) Block.
- (E) Fillet.

QUESTÃO 23

Com o comando *line* acionado e o *units* no modo default do Autocad 2015, o comando **@35<45** desenhará uma linha de

- (A) 35 metros de comprimento em uma inclinação menor que 45 graus.
- (B) 25 metros de comprimento em uma inclinação de 35 graus.
- (C) 35 metros de comprimento em uma inclinação de 45 graus.
- (D) 45 metros de comprimento em uma inclinação de 35 graus.
- (E) 35 metros de comprimento em uma inclinação maior que 45 graus.

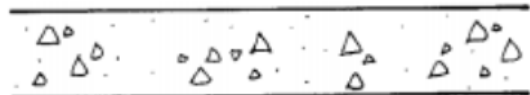
QUESTÃO 24

Considerando que os recursos disponíveis para determinada construção sejam de R\$ 4 milhões, assinale, entre as situações a seguir, a correta do ponto de vista técnico-financeiro.

- (A) O orçamentista estimou o custo em R\$ 1.000,00/m². Portanto a construção máxima com os recursos disponíveis poderá ser um edifício de 4 pavimentos com 400 m² cada um.
- (B) O orçamento da construção totalizou R\$ 3,5 milhões. Constatou-se, entretanto, a omissão da taxa de 10% referente ao BDI, o que inviabilizou a obra.
- (C) O orçamentista considerou os recursos suficientes para execução de um projeto feito com um pavimento de 2.000 m² com sofisticado sistema de lógica a R\$ 2.000,00/m² e um pilotis livre na projeção do pavimento a R\$ 500,00/m².
- (D) O orçamentista fechou as planilhas com um valor final de R\$ 4,1 milhões para um edifício de 4.000 m². Para viabilizar a construção, o arquiteto substituiu o piso de granito a R\$ 100,00/m² por granitina a R\$ 50,00/m².
- (E) O orçamento da construção totalizou R\$3 milhões e com a taxa de BDI de 20% os recursos foram ultrapassados.

QUESTÃO 25

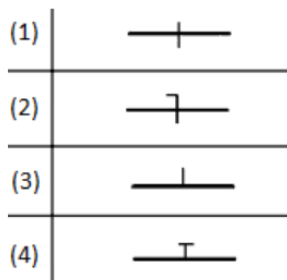
Considerando a imagem a seguir assinale a alternativa correspondente ao material representado.



- (A) Concreto em corte.
- (B) Concreto em vista.
- (C) Madeira em corte.
- (D) Madeira em vista.
- (E) Aço em corte.

QUESTÃO 26

Considerando as representações a seguir, assinale a alternativa correspondente ao condutor representado.



- (A) (1) Condutor neutro, (2) Condutor fase, (3) Condutor terra, (4) Condutor de retorno.
- (B) (1) Condutor fase, (2) Condutor neutro, (3) Condutor de retorno, (4) Condutor terra.
- (C) (1) Condutor neutro, (2) Condutor fase, (3) Condutor de retorno, (4) Condutor terra.
- (D) (1) Condutor de retorno, (2) Condutor fase, (3) Condutor neutro, (4) Condutor terra.
- (E) (1) Condutor fase, (2) Condutor terra, (3) Condutor neutro, (4) Condutor de retorno.

QUESTÃO 27

Segundo a NBR 6118/2014, a lixiviação é um dos mecanismos de envelhecimento e deterioração de estruturas de concreto. Referente ao assunto, é correto afirmar que a lixiviação ocorre por

- (A) ação de águas e solos que contenham ou estejam contaminados com sulfatos, dando origem a reações expansivas e deletérias com a pasta de cimento hidratado.
- (B) ação de águas puras, carbônicas agressivas ou ácidas que dissolvem e carregam os compostos hidratados da pasta de cimento.
- (C) ação das reações entre os álcalis do cimento e certos agregados reativos.
- (D) ação do gás carbônico da atmosfera.
- (E) reações deletérias superficiais de certos agregados decorrentes de transformações de produtos ferruginosos presentes na sua constituição mineralógica.

QUESTÃO 28

Acerca da realização de uma concretagem em determinada obra, assinale a alternativa que apresenta uma prática recomendada.

- (A) Lançamento do concreto em temperatura abaixo de 0°C.
- (B) O sistema de transporte deve permitir o lançamento direto do concreto nas fôrmas, não sendo recomendado o uso de depósitos intermediários.
- (C) Devem ser adotadas medidas necessárias para evitar a perda de consistência e reduzir a temperatura da massa de concreto, quando a concretagem for efetuada em temperatura ambiente muito quente ($\geq 35^{\circ}\text{C}$) e, em especial, a velocidade do vento alta (≥ 30 m/s), sendo que a umidade relativa do ar não interfere na consistência do concreto.
- (D) Salvo disposições em contrário, estabelecidas no projeto independentes de decisão do responsável técnico pela obra, a concretagem deve ser suspensa se as condições ambientais forem adversas, com temperatura ambiente superior a 40°C ou vento acima de 60 m/s.
- (E) No caso de concreto bombeado, o diâmetro interno do tubo de bombeamento deve ser no mínimo duas vezes o diâmetro máximo do agregado.

QUESTÃO 29

De acordo com a NBR 7200/1998, assinale a alternativa que apresenta boas práticas relativas ao preparo de argamassa.

- (A) O traço da argamassa deve ser expresso em volume.
- (B) No preparo de argamassa de cal, não deve ser realizada a maturação da cal.
- (C) As argamassas devem apenas ser misturadas por processo manual.
- (D) A mistura de cal e areia, e a pasta de cal, quando armazenadas, não devem ser mantidas úmidas.
- (E) No preparo de argamassas mistas, o cimento deve ser adicionado no momento da sua aplicação, atendido o prazo de maturação da pasta ou da mistura de cal e areia.

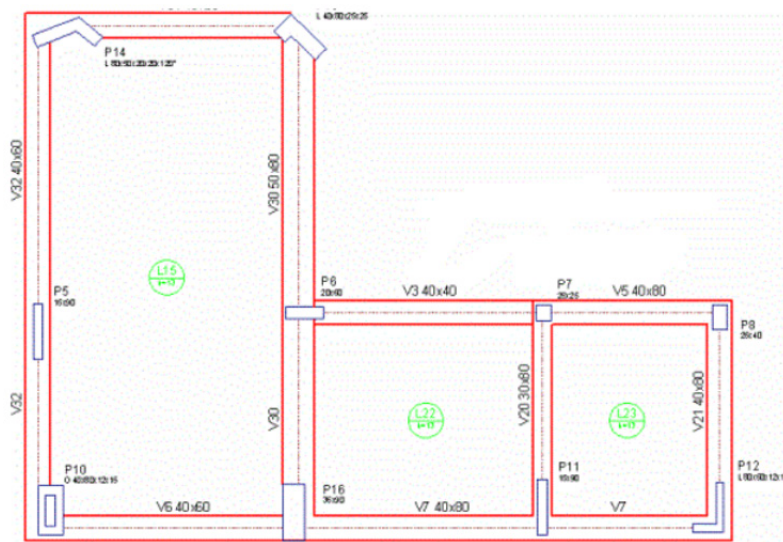
QUESTÃO 30

Não se deve permitir, em nenhum caso, desformas prematuras. Quaisquer operações de desforma só podem ser iniciadas com autorização do responsável pela obra, e na forma do estabelecido na NBR 6118. A NBR 7678/1983 estabelece os tempos mínimos de cura recomendados antes da remoção de formas em diversos casos. Referente ao assunto, assinale a alternativa correta.

- (A) O tempo mínimo de cura de paredes depende da sobrecarga.
- (B) Em lajes, a cura do concreto irá acontecer antes, quando a sobrecarga for menor do que o peso próprio do concreto e das formas.
- (C) Em fundos de viga a cura do concreto irá acontecer antes quando a sobrecarga for maior do que o peso próprio do concreto e das formas.
- (D) O tempo de cura mínimo para cura do concreto em colunas é de 3 dias, independentemente do valor da sobrecarga.
- (E) Em lajes protendidas com aderência posterior, a cura somente será realizada 3 dias após a aplicação da protensão final.

QUESTÃO 31

Pelo seus conhecimentos de leituras de projeto, o que significa a sigla V3 40x40 no projeto apresentado a seguir?



- (A) Numeração da viga e dimensões da viga (comprimento x largura), respectivamente.
- (B) Numeração da viga e dimensões da viga (altura x largura), respectivamente
- (C) Numeração da viga e dimensões da viga (largura x altura), respectivamente.
- (D) Numeração do pilar e dimensões da viga (altura x largura), respectivamente
- (E) Numeração do pilar e dimensões da viga (largura x altura), respectivamente

QUESTÃO 32

Faça a leitura da armação a seguir e assinale a alternativa correta.

54 N1 Ø10 c/15 C=470

- (A) A figura mostra que a quantidade de barras na posição N1 é igual a 15.
- (B) O comprimento da barra é igual a 470 mm.
- (C) O espaçamento entre barras para a armação negativa é igual a 15 cm.
- (D) A figura mostra a representação de uma armadura positiva de barra reta.
- (E) O diâmetro da bitola da barra é igual a 10 cm.

QUESTÃO 33

De acordo com a NBR 8160/1999 sobre sistemas prediais de esgoto sanitário – projeto e execução, assinale a alternativa correta quanto a relação entre o aparelho sanitário, o número de unidades Hunter de contribuição e o diâmetro nominal mínimo do ramal de descarga (DN).

- (A) Para a bacia sanitária, o número de unidades Hunter de contribuição é 6 e o diâmetro nominal mínimo do ramal de descarga é de 40.
- (B) Para a banheira de residência, o número de unidades Hunter de contribuição é 2 e o diâmetro nominal mínimo do ramal de descarga é de 40.
- (C) Para o tanque de lavar roupas, o número de unidades Hunter de contribuição é 4 e o diâmetro nominal mínimo do ramal de descarga é de 40.
- (D) Para o bebedouro, o número de unidades Hunter de contribuição é 0,5 e o diâmetro nominal mínimo do ramal de descarga é de 25.
- (E) Para a pia de cozinha residencial, o número de unidades Hunter de contribuição é 2 e o diâmetro nominal mínimo do ramal de descarga é de 50.

QUESTÃO 34

De acordo com a NBR 5626/1998, sobre instalação predial de água fria, assinale a alternativa correta quanto à relação entre o aparelho sanitário, a peça de utilização e a vazão de projeto.

- (A) Para o aparelho sanitário: bacia sanitária, peça de utilização: caixa de descarga, a vazão de projeto considerado é 1,5 L/s.
- (B) Para o aparelho sanitário: chuveiro elétrico, peça de utilização: registro de pressão, a vazão de projeto considerado é 1,0 L/s.
- (C) Para o aparelho sanitário: banheira, peça de utilização: misturador (água fria), a vazão de projeto considerado é 1,5 L/s.
- (D) Para o aparelho sanitário: banheira, peça de utilização: misturador (água fria), a vazão de projeto considerado é 1,0 L/s.
- (E) Para o aparelho sanitário: bacia sanitária, peça de utilização: válvula de descarga, a vazão de projeto considerado é 1,7 L/s.

QUESTÃO 35

De acordo com a NBR 5626/1998, em relação à instalação predial de água fria, assinale a alternativa correta sobre a perda de carga em conexões para esses tipos de conexões (cotovelo 90°, cotovelo 45°, curva 90°, curva 45°, tê de passagem direta, tê de passagem lateral).

- (A) Para o diâmetro nominal de 25, a curva de 90° apresenta um comprimento equivalente maior do que o cotovelo de 90°, para um tubo rugoso.
- (B) Para o diâmetro nominal de 25, a curva de 90° apresenta um comprimento equivalente maior do que o cotovelo de 90°, para um tubo liso.
- (C) O tubo rugoso apresenta maior comprimento equivalente do que um tubo liso para o mesmo tipo de conexão, em um mesmo diâmetro nominal.
- (D) Para o diâmetro nominal de 25, o tê de passagem direta apresenta o maior comprimento equivalente entre estes tipos de conexões, para um tubo rugoso.
- (E) Para o diâmetro nominal de 25, o tê de passagem lateral apresenta o maior comprimento equivalente entre estes tipos de conexões, para um tubo liso.

QUESTÃO 36

De acordo com a NBR 12266/1992, sobre projeto e execução de valas para assentamento de tubulação de água, esgoto ou drenagem urbana e suas noções de saneamento, assinale a alternativa correta.

- (A) Quando for indicado rebaixamento do lençol freático através de poços filtrantes, deve ser apresentado o projeto do sistema global de rebaixamento, quando esse rebaixamento for superior a 4 metros de profundidade.
- (B) Quando for indicado rebaixamento do lençol freático através de ponteiros filtrantes, deve ser apresentado o projeto do sistema global de rebaixamento, quando esse rebaixamento for superior a 4 metros de profundidade.
- (C) Quando for indicado rebaixamento do lençol freático através de ponteiros filtrantes, deve ser apresentado o projeto detalhado, quando este rebaixamento for superior a 4 metros de profundidade.
- (D) Quando for indicado rebaixamento do lençol freático através de ponteiros filtrantes, deve ser apresentado o projeto detalhado, sugerindo o equipamento mais conveniente.
- (E) Quando for indicado rebaixamento do lençol freático através de poços filtrantes, deve ser apresentado o projeto detalhado, quando este rebaixamento for superior a 4 metros de profundidade.

QUESTÃO 37

De acordo com a NBR 12218/1994, sobre projeto de rede de distribuição de água para abastecimento público e suas noções de saneamento, assinale a alternativa que apresenta a que se refere a definição a seguir: “pressão, referida ao nível do eixo da via pública, em determinado ponto da rede, sob condição de consumo não nulo”.

- (A) Pressão estática disponível.
- (B) Pressão dinâmica disponível.
- (C) Zona de pressão disponível.
- (D) Vazão específica.
- (E) Vazão de distribuição.

QUESTÃO 38

De acordo com a NBR 12216/1992 sobre projeto de estação de tratamento de água para o abastecimento público e suas noções de saneamento, assinale a alternativa que apresenta a que se refere a definição a seguir: “vazão, em condições normais de funcionamento, para qual a ETA (Estação de Tratamento de Água) é projetada”.

- (A) Capacidade nominal.
- (B) Capacidade máxima.
- (C) Capacidade hidráulica.
- (D) Capacidade mínima.
- (E) Capacidade de escoamento.

QUESTÃO 39

De acordo com a NBR 15310/2004, sobre telhas cerâmicas, a que se refere a definição a seguir: “defeito de superfície causado mecanicamente, resultando na perda de fragmentos de parte visível da telha”?

- (A) Quebra.
- (B) Planaridade.
- (C) Lascado.
- (D) Fissura.
- (E) Esfoliação.

QUESTÃO 40

Segundo a NBR 15270-2/2005, sobre blocos cerâmicos para alvenaria estrutural, é correto afirmar que as tolerâncias individuais e comprimento relacionadas à dimensão efetiva são de

- (A) ± 5 mm.
- (B) ± 10 mm.
- (C) ± 15 mm.
- (D) ± 20 mm.
- (E) ± 25 mm.

QUESTÃO 41

Segundo a NBR 15310/2004, sobre telhas cerâmicas, assinale a alternativa correta.

- (A) A tolerância de dimensões admitidas é de $\pm 3,0\%$ para as dimensões de fabricação.
- (B) Para as telhas prensadas, o pino deve ter altura mínima (Hp) de 5 mm.
- (C) Para as telhas extrudadas, o pino deve ter altura mínima (Hp) de 3 mm.
- (D) O limite máximo admissível para absorção de água (AA) é de 25%.
- (E) Para a execução da inspeção geral do lote de fornecimento, adota-se dupla amostragem, sendo cada amostra constituída por 20 telhas extraídas de cada um dos lotes.

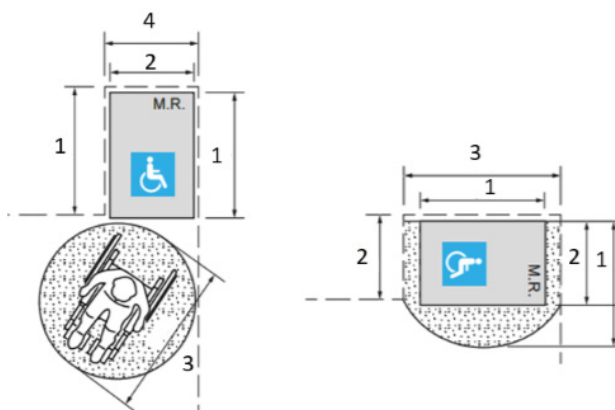
QUESTÃO 42

De acordo com a NBR 7170/1983, sobre tijolo maciço cerâmico para alvenaria, assinale a alternativa correta.

- (A) O tijolo maciço pode ser definido como o tijolo que possui apenas uma das faces plenas de material, podendo apresentar rebaixos de fabricação.
- (B) É facultativa a identificação do fabricante no tijolo maciço.
- (C) As tolerâncias máximas de dimensões de fabricação para os tijolos comuns devem ser de 5 mm para mais ou para menos, nas três dimensões.
- (D) As formas e dimensões nominais dos tijolos maciços cerâmicos comuns para alvenaria devem ser paralelepípedos-retângulos, sendo suas dimensões nominais de comprimento, largura e altura igual a: 190, 90 e 57, respectivamente, ou 190, 90 e 90, respectivamente.
- (E) As formas e dimensões nominais dos tijolos maciços cerâmicos comuns para alvenaria devem ser paralelepípedos-retângulos, sendo suas dimensões nominais de comprimento, largura e altura igual a: 190, 90 e 60, respectivamente, ou 190, 90 e 90, respectivamente.

QUESTÃO 43

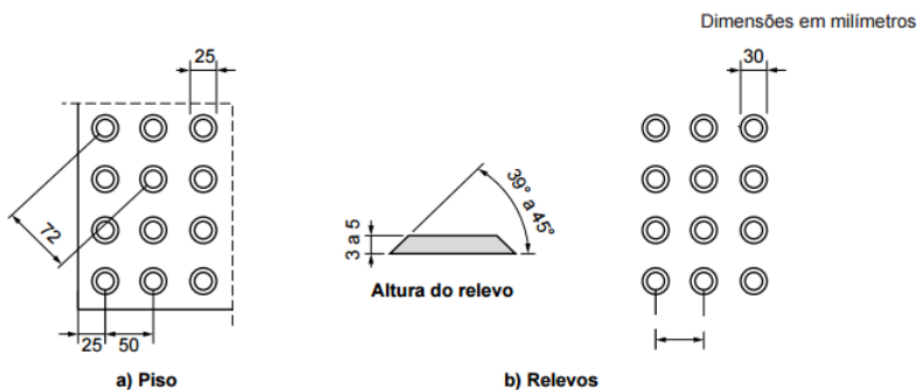
De acordo com a NBR 9050/2015, sobre acessibilidade, a figura a seguir exemplifica as condições para o posicionamento de cadeiras de rodas em nichos ou espaços confinados. Os números 1, 2, 3 e 4 nas figuras estão relacionados, respectivamente, a quais dimensões em metros?



- (A) 1,25 / 0,80 / 1,50 / 0,90.
 (B) 1,20 / 0,75 / 1,50 / 0,90.
 (C) 1,20 / 0,80 / 1,45 / 0,95.
 (D) 1,25 / 0,80 / 1,45 / 0,95.
 (E) 1,20 / 0,80 / 1,50 / 0,90.

QUESTÃO 44

Assinale a alternativa correta referente à sinalização tátil de alerta no piso e relevos táteis de alerta instalados no piso.



- (A) Sobre a sinalização tátil de alerta no piso, a distância horizontal entre centros de relevo tem valor recomendado de 50 mm, podendo ter valor mínimo de 42 mm e máximo de 53 mm.
 (B) Sobre a sinalização tátil de alerta no piso, a distância diagonal entre centro de relevo deve ser, no mínimo, 72 mm e, no máximo, de 75 mm.
 (C) Sobre os relevos táteis de alerta instalados no piso, a distância diagonal entre centros do relevo tem valor recomendado de 30 mm.
 (D) Sobre os relevos táteis de alerta instalados no piso, o diâmetro do topo do relevo é $\frac{1}{4}$ do diâmetro da base.
 (E) Sobre a sinalização tátil de alerta no piso, o diâmetro da base do relevo tem valor recomendado de 50 mm.

QUESTÃO 45

De acordo com a NBR 9050/2015, sobre acessibilidade, a que se refere a definição a seguir: “espaço, edificação, mobiliário, equipamento urbano ou elemento cujas características possam ser alteradas para que se torne acessível”?

- (A) Acessibilidade.
- (B) Acessível.
- (C) Adaptado.
- (D) Adaptável.
- (E) Adequado.

QUESTÃO 46

Em relação ao número mínimo de sanitários acessíveis, segundo a NBR 9050/2015, assinale a alternativa correta.

- (A) O número mínimo de sanitários acessíveis para uma edificação existente de uso público é um a cada dois pavimentos, onde houver ou onde a legislação obrigar a ter sanitários.
- (B) O número mínimo de sanitários acessíveis para uma edificação existente de uso coletivo é uma instalação sanitária, onde houver sanitários.
- (C) O número mínimo de sanitários acessíveis para uma edificação a ser construída de uso coletivo é 10% do total de cada peça sanitária, com no mínimo um a cada dois pavimentos, onde houver sanitário.
- (D) O número mínimo de sanitários acessíveis para uma edificação a ser construída de uso coletivo é 10% do total de cada peça sanitária, com no mínimo um a cada pavimento, onde houver sanitário.
- (E) O número mínimo de sanitários acessíveis para uma edificação a ser ampliada ou reformada de uso coletivo é 10% do total de cada peça sanitária, com no mínimo um a cada pavimento acessível, onde houver sanitário.

QUESTÃO 47

De acordo com a NBR 13133/1994, sobre execução e levantamento topográfico, assinale a alternativa a que se refere a definição a seguir: “esboço gráfico sem escala, em breves traços, que facilite a identificação de detalhes”.

- (A) Carta (ou mapa).
- (B) Desenho topográfico final (ou desenho final).
- (C) Croqui.
- (D) Apoio topográfico planimétrico.
- (E) Apoio topográfico altimétrico.

QUESTÃO 48

O levantamento topográfico, em qualquer de suas finalidades, deve ter, no mínimo, as seguintes fases:

- (A) planejamento, seleção de métodos e aparelhagem; apoio topográfico; levantamento de detalhes; cálculos e ajustes; original topográfico; desenho topográfico final; relatório técnico.
- (B) aparelhagem; apoio topográfico; levantamento de detalhes; cálculos e ajustes; original topográfico; desenho topográfico final; relatório técnico.
- (C) planejamento e aparelhagem; apoio topográfico; levantamento de detalhes; cálculos e ajustes; original topográfico; desenho topográfico final; relatório técnico.
- (D) planejamento, seleção de métodos e aparelhagem; levantamento de detalhes; cálculos e ajustes; original topográfico; desenho topográfico final; relatório técnico.
- (E) planejamento, seleção de métodos e aparelhagem; apoio topográfico; levantamento de detalhes; cálculos e ajustes; desenho topográfico final; relatório técnico.

QUESTÃO 49

Os níveis são classificados segundo o desvio-padrão de 1 km de duplo nivelamento. Sobre a classificação dos níveis e seu conhecimento de topografia, assinale a alternativa correta.

- (A) Os níveis de precisão baixa apresentam um desvio-padrão menor ou igual a 10 mm/km.
- (B) Os níveis de precisão média apresentam um desvio-padrão menor ou igual a 10 mm/km.
- (C) Os níveis de precisão alta apresentam um desvio-padrão menor ou igual a 10 mm/km.
- (D) Os níveis de precisão muito alta apresentam um desvio-padrão menor ou igual a 10 mm/km.
- (E) Os níveis de precisão muito baixa apresentam um desvio-padrão menor ou igual a 10 mm/km.

QUESTÃO 50

Os teodolitos são classificados segundo o desvio-padrão de uma direção observada em duas posições da luneta. Sobre a classificação dos teodolitos, assinale a alternativa correta.

- (A) Teodolitos de precisão baixa apresentam um desvio-padrão angular menor ou igual a 1 minuto.
- (B) Teodolitos de precisão média apresentam um desvio-padrão angular menor ou igual a 30 segundos.
- (C) Teodolitos de precisão média apresentam um desvio-padrão angular menor ou igual a 10 segundos.
- (D) Teodolitos de precisão alta apresentam um desvio-padrão angular menor ou igual a 5 segundos.
- (E) Teodolitos de precisão alta apresentam um desvio-padrão angular menor ou igual a 2 segundos.