
LÍNGUA PORTUGUESA
TEXTO

MARY I (1516 – 1558).

Mary Tudor foi a primeira rainha a governar a Inglaterra por seu próprio direito. Sua brutal perseguição aos protestantes valeu-lhe a alcunha de “Blood Mary” (Mary, a Sanguinária).

Filha de Henrique VIII e Catarina de Aragão, foi declarada ilegítima quando o casamento do pai foi dissolvido em 1533. Ela perdeu o título de princesa e teve que renunciar à fé católica, embora continuasse a praticá-la em segredo.

Após a morte de seu meio-irmão, o frágil Eduardo VI, uma insurreição protestante levou Jane Grey ao trono e Mary fugiu para Norfolk. Mas havia um sentimento generalizado de que era a herdeira legítima e Mary voltou a Londres para receber as boas-vindas de maneira triunfal. Lady Jane Grey – a chamada “Rainha por Nove Dias” – foi deposta e executada, juntamente com seu marido Dudley.

Logo após sua coroação, Mary começou a reanimar a Igreja Católica, que fora banida por Henrique VIII. Quando ficou claro que ela desposaria o católico Filipe II, rei da Espanha, houve uma sublevação protestante em Kent sob Sir Thomas Wyatt. Os rebeldes marcharam para Londres: Mary fez um discurso vibrante que mobilizou a população da capital: a rebelião foi derrotada e seus líderes, executados.

Mary casou-se com Felipe II, restaurou o credo católico e começou a perseguir os heréticos. Em pouco tempo, 300 protestantes encontraram a morte na fogueira. Seu casamento com o rei espanhol arrastou a Inglaterra a uma guerra impopular contra França, que custou aos ingleses a posse de Calais, último reduto inglês na França.

Solitária, sem filhos e odiada, Mary morreu em 17 de novembro de 1558, sendo sucedida por sua meia-irmã Elizabeth I, uma protestante.

(CAWTHORNE, Nigel. 100 Tiranos: história viva. São Paulo, Ediouro, p. 116).

QUESTÃO 01

De acordo com o autor do texto, analise os itens a seguir e, ao final, assinale a alternativa correta:

I – No fim da vida, a rainha Mary I converteu-se ao protestantismo.

II – Mary I realizou uma perseguição moderada aos protestantes.

III – A irmã de Mary I, Catarina de Aragão, assumiu o trono, após sua morte.

(A) Apenas o item I é verdadeiro.

(B) Apenas o item II é verdadeiro.

(C) Apenas o item III é verdadeiro.

(D) Apenas os itens II e III são verdadeiros.

(E) Nenhum dos itens é verdadeiro.

QUESTÃO 02

De acordo com o autor do texto, analise os itens a seguir e, ao final, assinale a alternativa correta:

I – Mary I era filha de Eduardo VI e irmã de Henrique VIII.

II – Elizabeth I governou a Inglaterra por apenas nove dias.

III – A guerra contra a França fez a Inglaterra perder a cidade de Cahen.

(A) Apenas o item I é verdadeiro.

(B) Apenas o item II é verdadeiro.

(C) Apenas o item III é verdadeiro.

(D) Apenas os itens I e III são verdadeiros.

(E) Nenhum dos itens é verdadeiro.

QUESTÃO 03

De acordo com o autor do texto, analise os itens a seguir e, ao final, assinale a alternativa correta:

- I – Mary I faleceu na cidade de Kent.
II – O marido de Mary I era católico.
III – Mary I faleceu acompanhada de muitas pessoas, e recebeu inúmeras honrarias póstumas.
- (A) Apenas o item I é verdadeiro.
(B) Apenas o item II é verdadeiro.
(C) Apenas o item III é verdadeiro.
(D) Apenas os itens I e II são verdadeiros.
(E) Todos os itens são verdadeiros.

QUESTÃO 04

No primeiro parágrafo do texto, o autor utiliza a palavra “alunha”. Assinale a alternativa que NÃO apresenta um sinônimo para tal palavra:

- (A) nome.
(B) titulação.
(C) investidura.
(D) cognominação.
(E) apelido.

QUESTÃO 05

No quarto parágrafo do texto, o autor utiliza a palavra “vibrante”, que pode ser considerado um adjetivo:

- (A) primitivo.
(B) derivado.
(C) composto.
(D) típico.
(E) incongruente.

QUESTÃO 06

No início do penúltimo parágrafo, o autor do texto utiliza o verbo “restaurar”. Assinale a alternativa que apresenta o tempo/modo em que tal verbo está conjugado:

- (A) presente do indicativo.
(B) pretérito perfeito do indicativo.
(C) pretérito imperfeito do indicativo.
(D) pretérito quase perfeito do indicativo.
(E) futuro de pretérito do indicativo.

QUESTÃO 07

No que se refere ao correto uso da crase, analise os itens a seguir e, ao final, assinale a alternativa correta:

- I – Às duas horas de reunião foram monótonas.
II – Ele viveu às custas dela.
III – Vamos à Marselha.
- (A) Apenas o item I é verdadeiro.
(B) Apenas o item II é verdadeiro.
(C) Apenas o item III é verdadeiro.
(D) Apenas os itens I e III são verdadeiros.
(E) Todos os itens são verdadeiros.

QUESTÃO 08

Concernente à colocação pronominal, analise os itens a seguir e, ao final, assinale a alternativa correta:

- I – Diga-me o que pensas.
II – Vou-me embora já.
III – Sigam-me imediatamente.
- (A) Apenas o item I é verdadeiro.
(B) Apenas o item II é verdadeiro.
(C) Apenas o item III é verdadeiro.
(D) Apenas os itens I e II são verdadeiros.
(E) Todos os itens são verdadeiros.

QUESTÃO 09

No que se refere à concordância verbal, analise os itens a seguir e, ao final, assinale a alternativa correta:

- I – Reformam-se estofados.
- II – Tratavam-se de questões importantes.
- III – Comprou-se casas na periferia.
- (A) Apenas o item I é verdadeiro.
- (B) Apenas o item II é verdadeiro.
- (C) Apenas o item III é verdadeiro.
- (D) Apenas os itens II e III são verdadeiros.
- (E) Nenhum dos itens é verdadeiro.

QUESTÃO 10

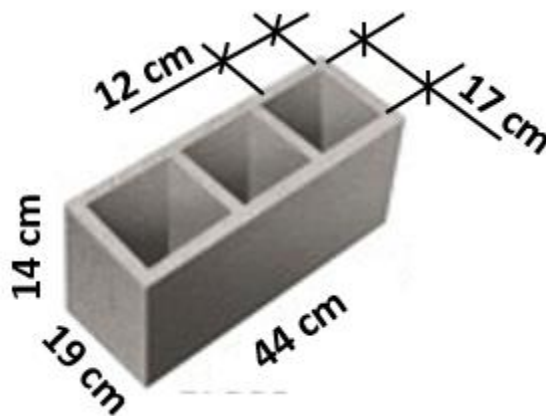
Assinale a alternativa que NÃO apresenta uma conjunção conclusiva:

- (A) por conseguinte.
- (B) então.
- (C) porquanto.
- (D) portanto.
- (E) assim.

MATEMÁTICA E RACIOCÍNIO LÓGICO

QUESTÃO 11

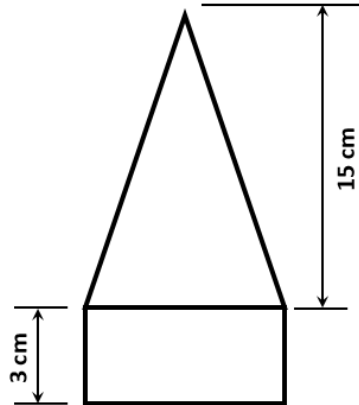
Um fabricante produz blocos de cimento conforme mostrado na figura a seguir. Considerando que os furos existentes no bloco são iguais e atravessam por todo ele, quantos blocos serão possíveis construir com 1 m³ de matéria prima disponível?



- (A) 315
- (B) 316
- (C) 317
- (D) 318
- (E) 319

QUESTÃO 12

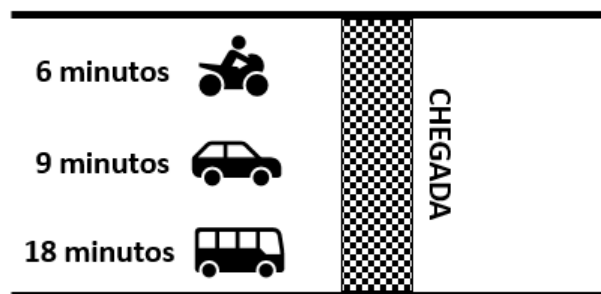
A figura a seguir é formada por um triângulo e um retângulo. Sabendo que a área desse triângulo é de $37,5 \text{ cm}^2$, calcule a área do retângulo.



- (A) 3 cm^2
- (B) 5 cm^2
- (C) 15 cm^2
- (D) 20 cm^2
- (E) 25 cm^2

QUESTÃO 13

Uma motocicleta, um carro e um ônibus estão andando em uma pista de corrida. O tempo que cada veículo leva para realizar uma volta está indicado na figura a seguir. Considerando que eles mantêm velocidades constantes pelo percurso, a cada quanto tempo eles passarão juntos pela linha de chegada?



- (A) 6 minutos.
- (B) 9 minutos.
- (C) 18 minutos.
- (D) 21 minutos.
- (E) 27 minutos.

QUESTÃO 14

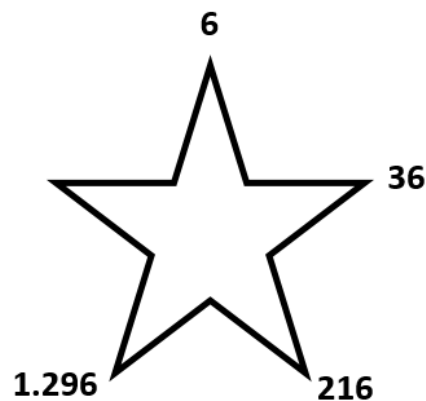
A tabela a seguir mostra a distância percorrida e o combustível consumido por um automóvel em quatro trajetos diferentes. Calcule qual foi o rendimento médio total do automóvel.

	Distância percorrida (km)	Combustível consumido (l)
Trajeto 1	100	9
Trajeto 2	367	26
Trajeto 3	68	5
Trajeto 4	470	33

- (A) 9,7 km/l
- (B) 10,7 km/l
- (C) 11,7 km/l
- (D) 12,7 km/l
- (E) 13,7 km/l

QUESTÃO 15

Assinale a opção que apresenta o número faltante na figura.



- (A) 7.776
- (B) 46.656
- (C) 279.936
- (D) 1.679.616
- (E) 10.077.696

QUESTÃO 16

Qual é o número que falta na tabela a seguir?

78	150	294
582		2.310
4.614	9.222	18.438

- (A) 1.117
- (B) 1.120
- (C) 1.132
- (D) 1.158
- (E) 1.160

QUESTÃO 17

Uma pessoa precisa fazer um anúncio em um jornal. A editora cobra o valor de R\$ 3,00 por cm² de publicidade. Qual será o valor cobrado para publicar o anúncio caso ele tenha um formato retangular de 6 cm x 8 cm?

- (A) R\$ 18,00
- (B) R\$ 24,00
- (C) R\$ 42,00
- (D) R\$ 122,00
- (E) R\$ 144,00

QUESTÃO 18

Em uma corrida de Fórmula 1, o carro (A) está 20 segundos à frente do carro (B). O carro (B) consegue fazer a volta na pista em 1,5 s mais rápido do que o carro (A). Sabendo que ainda faltam 15 voltas para acabar a corrida, indique a resposta correta.

- (A) O carro (B) vai chegar depois do carro (A)
- (B) O carro (A) vai chegar antes do carro (B)
- (C) O carro (A) não vai alcançar o carro (B)
- (D) O carro (A) vai alcançar o carro (B)
- (E) O carro (B) vai alcançar o carro (A)

QUESTÃO 19

Um ônibus consome 6 litros de combustível a cada 15 km rodados. Considerando o preço do litro do combustível é de R\$ 5,19 qual será o custo com combustível para o trator rodar 364,6 km?

- (A) R\$ 737,85
- (B) R\$ 756,90
- (C) R\$ 763,75
- (D) R\$ 779,80
- (E) R\$ 780,65

QUESTÃO 20

Qual a área e o perímetro de um campo de futebol, de base 25 m e altura 5 m?

- (A) $A= 100 \text{ m}^2$, $P= 50\text{m}$
- (B) $A= 150 \text{ m}^2$, $P= 60\text{m}$
- (C) $A= 125 \text{ m}^2$, $P= 60 \text{ m}$
- (D) $A= 120 \text{ m}^2$, $P= 50 \text{ m}$
- (E) $A =125 \text{ m}^2$, $P = 50 \text{ m}$

ATUALIDADES

QUESTÃO 21

No mês de julho de 2021, o fundador da Amazon viajou ao espaço ao lado de três acompanhantes a bordo da cápsula New Shepard, que chegou a 107 quilômetros antes de voltar à superfície: Assinale a alternativa que apresenta corretamente o nome de tal empresário:

- (A) Richard Branson.
- (B) Mark Deville.
- (C) Scott Walmart.
- (D) Jeff Bezos.
- (E) Willian Silger.

QUESTÃO 22

No mês de julho de 2021, o presidente Jair Bolsonaro indicou um jurista para ocupar uma vaga do Supremo Tribunal Federal. Nas palavras do próprio presidente, trata-se de alguém “terrivelmente evangélico”. Assinale a alternativa que apresenta corretamente o nome de tal jurista:

- (A) Humberto Martins.
- (B) André Mendonça.
- (C) Augusto Aras.
- (D) Marcelo Bretas.
- (E) Marco Aurélio Mello.

QUESTÃO 23

No mês de maio de 2021, um país anunciou que aumentará de dois para três o limite de filhos por casal, numa tentativa de aumentar a taxa de natalidade e desacelerar o envelhecimento da população. Assinale a alternativa que apresenta o nome de tal país:

- (A) China.
- (B) Índia.
- (C) Indonésia.
- (D) Paquistão.
- (E) Rússia.

QUESTÃO 24

No mês de abril de 2021, o ex-governador do Rio de Janeiro, por meio de impeachment, perdeu o cargo de forma definitiva, além de se tornar inelegível pelo prazo de 5 (cinco) anos. Trata-se de:

- (A) Cezar Maia.
- (B) Luiz Fernando Pezão.
- (C) Eduardo Paes.
- (D) Francisco Dornelles.
- (E) Wilson Witzel.

QUESTÃO 25

No mês de fevereiro de 2021, Ngozi Okonjo-Iweala se tornou a primeira mulher e a primeira africana a ocupar a liderança da Organização Mundial de Comércio. A economista, de 66 anos, é proveniente de(a):

- (A) Namíbia.
- (B) Nigéria.
- (C) Serra Leoa.
- (D) Ruanda.
- (E) República Centro-africana.

NOÇÕES DE INFORMÁTICA

QUESTÃO 26

Em se tratando de MS Excel 2016, mais precisamente sobre teclas de atalho, julgue os itens a seguir e, ao final, assinale a alternativa correta:

- I – CTRL + I (imprimir uma planilha).
 - II – ALT + D (deletar uma coluna da planilha).
 - III – ALT + F (formatar uma célula da planilha).
- (A) Apenas o item I é verdadeiro.
 - (B) Apenas o item II é verdadeiro.
 - (C) Apenas o item III é verdadeiro.
 - (D) Apenas os itens I e II são verdadeiros.
 - (E) Nenhum dos itens é verdadeiro.

QUESTÃO 27

Em se tratando de MS Power Point 2016, em qual guia pode ser localizado o botão para criar um slide novo?

- (A) Página Inicial.
- (B) Renovar.
- (C) Apresentar slide.
- (D) Ocultar.
- (E) Design.

QUESTÃO 28

Como se sabe, o MS Word 2016 oferece uma alternativa de espaçamento capaz de modificar uniformemente o espaçamento entre todas as letras selecionadas (entre caracteres). Esse espaçamento denomina-se:

- (A) Espaçamento expandido.
- (B) Espaçamento unânime.
- (C) Espaçamento de primeira linha.
- (D) Espaçamento curto.
- (E) Espaçamento de última linha.

QUESTÃO 29

Considerando o MS Excel 2016, a função _____ é útil quando o usuário precisa ter a data atual exibida em uma planilha, independentemente de quando a pasta de trabalho for aberta. Também serve para o cálculo de intervalos. Trata-se da função:

- (A) DIA
- (B) MOMENTO
- (C) DATA
- (D) DATA E TEMPO
- (E) HOJE.

QUESTÃO 30

Em se tratando de MS Word 2016, assinale a alternativa que apresenta o nome da opção na barra de menu que dá acesso ao recurso de SmartArt:

- (A) Design.
- (B) Expandir.
- (C) Ilustrar.
- (D) Inserir.
- (E) Alterar.

CONHECIMENTOS ESPECÍFICOS

QUESTÃO 31

De acordo com o artigo 19 do Código de Trânsito Brasileiro, compete ao órgão máximo executivo de trânsito da União:

- I – elaborar e distribuir conteúdos programáticos para a educação de trânsito.
 - II – promover a divulgação de trabalhos técnicos sobre o trânsito.
 - III – opinar sobre assuntos relacionados ao trânsito intermunicipal e interestadual.
- (A) Apenas o item I é verdadeiro.
 - (B) Apenas o item II é verdadeiro.
 - (C) Apenas o item III é verdadeiro.
 - (D) Apenas os itens I e II são verdadeiros.
 - (E) Todos os itens são verdadeiros.

QUESTÃO 32

De acordo com o artigo 24 do Código de Trânsito Brasileiro, compete aos órgãos e entidades executivos de trânsito dos Municípios, no âmbito da sua circunscrição:

- I – coletar dados estatísticos e elaborar estudos sobre os acidentes de trânsito e suas causas.
 - II – implantar, manter e operar sistema de estacionamento rotativo pago nas vias.
 - III – conceder autorização para conduzir veículos de propulsão humana e de tração animal.
- (A) Apenas o item I é verdadeiro.
 - (B) Apenas o item II é verdadeiro.
 - (C) Apenas o item III é verdadeiro.
 - (D) Apenas os itens I e III são verdadeiros.
 - (E) Todos os itens são verdadeiros.

QUESTÃO 33

No que se refere às normas gerais de circulação e conduta (artigos 26 e seguintes do CTB), julgue os itens a seguir e, ao final, assinale a alternativa correta:

- I – Os usuários das vias terrestres devem abster-se de todo ato que possa constituir perigo ou obstáculo para o trânsito de veículos, de pessoas ou de animais, ou ainda causar danos a propriedades públicas ou privadas.
 - II – Os usuários das vias terrestres devem abster-se de obstruir o trânsito ou torná-lo seguro.
 - III – A condutor deverá, na maioria das vezes, ter domínio de seu veículo, dirigindo-o com atenção e cuidados indispensáveis à segurança do trânsito.
- (A) Apenas o item I é verdadeiro.
 - (B) Apenas o item II é verdadeiro.
 - (C) Apenas o item III é verdadeiro.
 - (D) Apenas os itens II e III são verdadeiros.
 - (E) Nenhum dos itens é verdadeiro.

QUESTÃO 34

Ainda no que se refere às normas gerais de circulação e conduta, julgue os itens a seguir e, ao final, assinale a alternativa correta:

I – Todo condutor deverá, antes de efetuar uma ultrapassagem, certificar-se de que nenhum condutor que venha atrás haja começado uma manobra para ultrapassá-lo.

II – Todo condutor, ao efetuar a ultrapassagem, deverá indicar com antecedência a manobra pretendida, preferencialmente por meio do gesto convencional de braço.

III – Todo condutor, ao perceber que outro que o segue tem o propósito de ultrapassá-lo, deverá, se estiver circulando pela faixa da esquerda, deslocar-se para a faixa da direita, sem acelerar a marcha.

- (A) Apenas o item I é verdadeiro.
- (B) Apenas o item II é verdadeiro.
- (C) Apenas o item III é verdadeiro.
- (D) Apenas os itens I e III são verdadeiros.
- (E) Todos os itens são verdadeiros.

QUESTÃO 35

Com relação às infrações de trânsito previstas no Código de Trânsito Brasileiro, julgue os itens a seguir e, ao final, assinale a alternativa correta:

I – Dirigir veículo sem possuir Carteira Nacional de Habilitação: infração grave.

II – Dirigir veículo com Carteira Nacional de Habilitação cassada: infração gravíssima.

III – Dirigir veículo com Carteira Nacional de Habilitação vencida há mais de 30 (trinta) dias: infração grave.

- (A) Apenas o item I é verdadeiro.
- (B) Apenas o item II é verdadeiro.
- (C) Apenas o item III é verdadeiro.
- (D) Apenas os itens I e III são verdadeiros.
- (E) Todos os itens são verdadeiros.

QUESTÃO 36

Também sobre as infrações previstas no Código de Trânsito Brasileiro, observe os itens a seguir e, ao final, assinale a alternativa correta:

I – Confiar ou entregar a direção de veículo a pessoa que, mesmo habilitada, por seu estado físico ou psíquico, não estiver em condições de dirigi-lo com segurança: infração gravíssima.

II – Deixar o condutor ou passageiro de usar o cinto de segurança: infração gravíssima.

III – Dirigir ameaçando os pedestres que estejam atravessando a via pública, ou os demais veículos: infração grave.

- (A) Apenas o item I é verdadeiro.
- (B) Apenas o item II é verdadeiro.
- (C) Apenas o item III é verdadeiro.
- (D) Apenas os itens II e III são verdadeiros.
- (E) Todos os itens são verdadeiros.

QUESTÃO 37

Com relação à penalidade de *multa*, analise as seguintes infrações, e, ao final, assinale a alternativa correta:

I – Estacionar o veículo nas esquinas e a menos de cinco metros do bordo do alinhamento da via transversal.

II – Estacionar o veículo afastado da guia da calçada (meio-fio) de cinquenta centímetros a um metro.

III – Estacionar o veículo na pista de rolamento das estradas, das rodovias, das vias de trânsito rápido e das vias dotadas de acostamento.

- (A) Apenas a primeira infração é punida com multa.
- (B) Apenas a segunda infração é punida com multa.
- (C) Apenas a terceira infração é punida com multa.
- (D) As duas primeiras infrações são punidas com multa.
- (E) Todas as infrações acima são punidas com multa.

QUESTÃO 38

A Lei da Mobilidade Urbana estabelece alguns modos de transporte urbano. Sobre o tema, julgue os itens a seguir e, ao final, assinale a alternativa correta:

- I – motorizados;
 - II – não motorizados;
 - III – semi-motorizados.
- (A) Apenas o item I é verdadeiro.
(B) Apenas o item II é verdadeiro.
(C) Apenas o item III é verdadeiro.
(D) Apenas os itens I e II são verdadeiros.
(E) Todos os itens são verdadeiros.

QUESTÃO 39

A Política Nacional de Mobilidade Urbana está fundamentada em alguns princípios. Sobre o tema, julgue os itens a seguir e, ao final, assinale a alternativa correta:

- I – acessibilidade universal.
 - II – desenvolvimento sustentável das cidades, nas dimensões socioeconômicas e culturais.
 - III – equidade no acesso dos cidadãos ao transporte público privado.
- (A) Apenas o item I é verdadeiro.
(B) Apenas o item II é verdadeiro.
(C) Apenas o item III é verdadeiro.
(D) Apenas os itens II e III são verdadeiros.
(E) Todos os itens são verdadeiros.

QUESTÃO 40

São objetivos da Política Nacional de Mobilidade Urbana:

- I – induzir às desigualdades e remover a inclusão social.
 - II – promover o acesso aos serviços básicos e equipamentos sociais.
 - III – proporcionar melhoria nas condições urbanas da população no que se refere à acessibilidade e à mobilidade.
- (A) Apenas o item I é verdadeiro.
(B) Apenas o item II é verdadeiro.
(C) Apenas o item III é verdadeiro.
(D) Apenas os itens II e III são verdadeiros.
(E) Todos os itens são verdadeiros.