

## PORTUGUÊS

LEIA O TEXTO ABAIXO E RESPONDA ÀS QUESTÕES DE Nº 01 A 06.

### CONTROLE DO APETITE

Até a segunda metade do século XX, a desnutrição foi nosso principal problema de saúde pública; hoje, é a obesidade. Cerca de 10% dos brasileiros adultos são obesos, e outros 30% estão acima do peso saudável. Portanto, cerca de 50 milhões de pessoas deveriam perder peso para que se evitassem doenças como ataques cardíacos, derrames cerebrais, diabetes, reumatismos e alguns tipos de câncer.

5

Os sistemas biológicos que controlam a ingestão de alimentos são complexos e mal conhecidos. Durante os 5 milhões de anos da existência humana, a fome representou ameaça permanente à sobrevivência da espécie. Entre nossos antepassados, sobreviveram apenas aqueles capazes de estabelecer um equilíbrio rígido entre o número de calorias ingeridas e as necessidades energéticas do organismo.

10

15

Na evolução de nossa espécie, foram selecionados indivíduos cujos cérebros eram capazes de engendrar mecanismos biológicos altamente eficazes para evitar a perda de peso. Através deles, assim que o cérebro detecta diminuição dos depósitos de gordura, a energia que o corpo gasta para funcionar em repouso com a finalidade de exercer suas funções básicas (metabolismo basal) cai dramaticamente, ao mesmo tempo em que são enviados sinais irresistíveis para procurar e consumir alimentos.

20

25

Infelizmente, quando ocorre aumento de peso, os sinais opostos são quase imperceptíveis: não há grande aumento da energia gasta em repouso, a fome não diminui significativamente, nem surge estímulo para aumentar a atividade física; pelo contrário, tendemos a nos tornar mais sedentários.

30

35

Além disso, por razões mal compreendidas, o corpo tende a defender o peso mais alto que já atingiu. Para tristeza da mulher e do homem moderno, o organismo protege as reservas de gordura mesmo que estocadas em níveis muito elevados. A mais insignificante tentativa de reduzi-las é interpretada pelo cérebro como ameaça à integridade física.

40

01. O texto "Controle do apetite", quanto ao modo de organização textual e à justificativa para a classificação, pode ser considerado um texto:

A) narrativo, porque relata mudanças progressivas de personagens e coisas através do tempo

B) descritivo, porque transmite imagens positivas ou negativas dos elementos descritos

C) dissertativo, porque analisa e interpreta dados da realidade por meio de conceitos abstratos

D) poético, porque utiliza jogos de figuras de modo a ocultar uma visão de mundo subjetiva

02. No período "...a energia que o corpo **gasta** para funcionar em repouso com a finalidade de exercer suas funções básicas (metabolismo basal) cai dramaticamente...", substituindo-se o verbo assinalado por outro, respeitando-se as normas de regência verbal, tem-se:

A) "...a energia de que o corpo se utiliza para funcionar em repouso com a finalidade de exercer suas funções básicas (metabolismo basal) cai dramaticamente..."

B) "...a energia que o corpo se serve para funcionar em repouso com a finalidade de exercer suas funções básicas (metabolismo basal) cai dramaticamente..."

C) "...a energia com que o corpo despense para funcionar em repouso com a finalidade de exercer suas funções básicas (metabolismo basal) cai dramaticamente..."

D) "...a energia de que o corpo consome para funcionar em repouso com a finalidade de exercer suas funções básicas (metabolismo basal) cai dramaticamente..."

03. Na continuidade de um texto, a fim de estabelecer a coesão textual, costuma ocorrer a substituição de termos por outros, que referenciam o que foi dito anteriormente. A palavra destacada tem sua referência correta em:

A) "sobreviveram apenas **aqueles** capazes de estabelecer um equilíbrio rígido" (L.15/16) – sistemas biológicos

B) "A mais insignificante tentativa de reduzi-**las** é interpretada pelo cérebro..." (L.40/41/42) – reservas de gordura

C) "para funcionar em repouso com a finalidade de exercer **suas** funções básicas" (L.25/26) - energia

D) "Através **deles**, assim que o cérebro detecta diminuição dos depósitos de gordura..." (L.22/23/24) - depósitos de gordura

Drauzio Varela (Folha de São Paulo, 29/5/2004)



04. No período "...ao mesmo tempo em que são enviados sinais irresistíveis para procurar..." , a palavra **que** classifica-se morfológicamente como em:

- A) "Através deles, assim que o cérebro detecta diminuição dos depósitos de gordura..."  
 B) "deveriam perder peso para que se evitassem doenças como ataques cardíacos..."  
 C) "...protege as reservas de gordura mesmo que estocadas em níveis muito elevados..."  
 D) "...a energia que o corpo gasta para funcionar em repouso [...] cai dramaticamente..."

05. A palavra **ataques** (*para que se evitassem doenças como ataques cardíacos*), segue o mesmo processo de formação presente na palavra assinalada em:

- A) "... ameaça permanente à **sobrevivência** da espécie."  
 B) "... a **desnutrição** foi nosso principal problema..."  
 C) "...saúde pública; hoje, é a **obesidade**."  
 D) "...a fome representou **ameaça** permanente..."

06. A vírgula foi empregada para separar termos que possuem a mesma função sintática em:

- A) "...para que se evitassem doenças como ataques cardíacos, derrames cerebrais, diabetes, reumatismos..."  
 B) "Até a segunda metade do século XX, a desnutrição foi nosso principal problema de saúde pública;"  
 C) "Infelizmente, quando ocorre aumento de peso, os sinais opostos são quase imperceptíveis..."  
 D) "Portanto, cerca de 50 milhões de pessoas deveriam perder peso para que se evitassem doenças..."

LEIA O TEXTO ABAIXO E RESPONDA ÀS QUESTÕES DE Nº 07 A 09.

### CORTE

O dia segue normal. Arruma-se a casa. Limpa-se em volta.

Cumprimenta-se os vizinhos. Almoça-se ao meio-dia. Ouve-se rádio à tarde. Lá pelas 5 horas, inicia-se o de sempre.

(MELLO, Maria Amélia. Corte. *Minas Gerais*, Belo Horizonte, n. 686, ano XIV, 04 nov.1979. Suplemento Literário, p. 92.)

07. Na frase "Cumprimenta-se os vizinhos.", foi usada uma concordância verbal na voz passiva que foge ao que recomenda a variedade padrão da língua. Empregando-se a concordância verbal gramatical, tem-se:

- A) Cumprimentam os vizinhos.  
 B) Cumprimentam-se os vizinhos.  
 C) Cumprimentaram os vizinhos.  
 D) Cumprimentou-se os vizinhos.

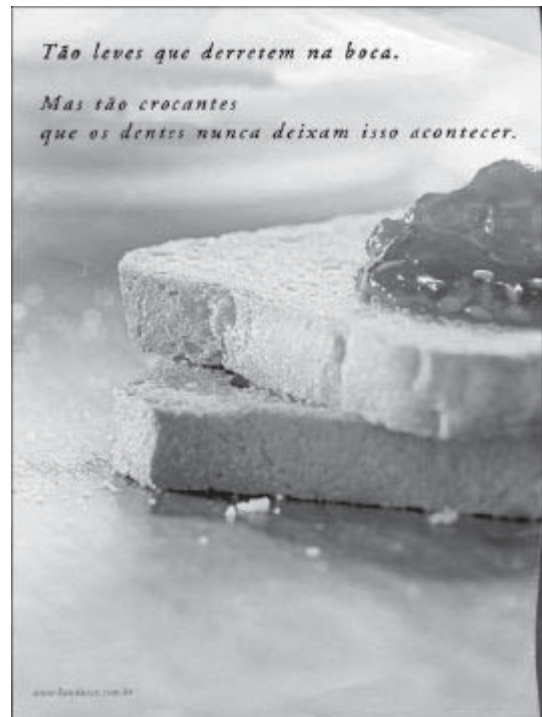
08. A respeito do texto "Corte", pode-se afirmar que:

- A) O título contrasta com a prática prosaica de uma mulher preocupada em realizar as tarefas domésticas.  
 B) A presença de uma seqüência de fatos dispostos de forma incoerente impede a compreensão da mensagem.  
 C) A falta de identificação do agente das ações caracteriza o anonimato da rotina de uma dona-de-casa.  
 D) A série de ações relatadas pelo texto não coincide com a seqüência cronológica do cotidiano doméstico.

09. A oração "Almoça-se ao meio-dia." apresenta sujeito indeterminado. Esse mesmo tipo de sujeito ocorre em:

- A) Almoço ao meio-dia.  
 B) Almoça ao meio-dia.  
 C) Almoçam-se ao meio-dia.  
 D) Almoçam ao meio-dia.

CONSIDERE O ANÚNCIO ABAIXO PARA RESPONDER À QUESTÃO DE Nº 10



10. O primeiro enunciado do anúncio apresenta um período composto por subordinação. Entre as orações desse período estabelece-se a mesma relação semântica presente no período:

- A) O pão ficava cada vez mais macio, conforme a cozinheira o amassava.  
 B) O pão ficava ainda mais macio, à medida que a cozinheira o amassava.  
 C) A cozinheira amassava o pão com uma habilidade que o deixava muito macio.  
 D) A cozinheira amassava o pão como um pedreiro trabalha o cimento da construção.



## CONHECIMENTOS GERAIS

CONSIDERE A LEI ORGÂNICA DO MUNICÍPIO DE CANTAGALO E RESPONDA ÀS QUESTÕES DE Nº 11 A 13.

11. De acordo com o artigo 249, compete ao Sistema Único de Saúde, dentre outras atribuições:

A) garantir aos profissionais da área de saúde condições adequadas de trabalho, desestimulando o regime de tempo integral

B) coordenar e estabelecer diretrizes e estratégias de ações de vigilância sanitária e epidemiológica e colaborar no controle do meio ambiente e saneamento

C) promover o desenvolvimento de novas tecnologias e a produção de medicamentos por laboratórios oficiais do Estado, com exceção da homeopatia e da fitoterapia

D) dispor sobre a doação e a remoção de órgãos, tecidos e substâncias, para fins de transplante, pesquisa e tratamento, facilitando a sua comercialização

12. Segundo o artigo 280, é dever do Município fomentar práticas desportivas formais e não formais, inclusive para pessoas portadoras de deficiências, observando, dentre outros princípios:

A) a promoção de jogos e competições esportivas amadoras, exceto de alunos da rede pública de ensino

B) a destinação de recursos públicos à promoção prioritária do desporto profissional e de alto rendimento

C) o tratamento igualitário para o desporto profissional e não-profissional em todas as modalidades esportivas

D) a autonomia das entidades desportivas, dirigentes e associações, quanto à sua organização e ao seu funcionamento

13. As atividades da Administração Municipal direta ou indireta estão sujeitas a controle interno e externo. De acordo com o artigo 73, o controle externo será exercido:

A) pelos cidadãos, individual ou coletivamente, e pela Câmara Municipal

B) pelos órgãos subordinados competentes, observado o princípio da autotutela

C) pelo Poder Judiciário, exceto nos casos de irregularidade na execução orçamentária

D) pelo Prefeito, mediante controle das operações de crédito, avais e garantia

CONSIDERE A LEI MUNICIPAL Nº 10/1990 – REGIME JURÍDICO ÚNICO DOS SERVIDORES PÚBLICOS DO MUNICÍPIO, DAS AUTARQUIAS E DAS FUNDAÇÕES MUNICIPAIS E RESPONDA ÀS QUESTÕES DE Nº 14 A 16.

14. De acordo com o artigo 135, constitui dever do funcionário público, dentre outros:

A) permanecer no cargo até a aposentadoria, salvo ordem contrária de superior

B) guardar sigilo sobre irregularidades de que tiver ciência em razão do cargo

C) atuar como procurador ou intermediário junto a repartições públicas

D) atender com presteza às requisições para a defesa da Fazenda Pública

15. A exoneração de cargo efetivo ocorrerá a pedido do funcionário ou de ofício. Segundo o artigo 36, a exoneração de ofício terá lugar:

A) quando o funcionário completar oitenta anos

B) na data do falecimento do servidor

C) quando não satisfeitas as condições do estágio probatório

D) na data da posse de outro cargo de acumulação proibida

16. A ajuda de custo destina-se à compensação das despesas de instalação do funcionário que, no interesse do serviço, passa a ter exercício em nova sede, com mudança de domicílio em caráter permanente. De acordo com os artigos 56 a 59, o funcionário ficará obrigado a restituir a ajuda de custo:

A) em caso de exoneração de ofício ou a pedido do próprio

B) quando, injustificadamente, não se apresentar na nova sede

C) quando, além do vencimento, for beneficiário de adicional noturno

D) em caso de retorno por motivo de doença, mesmo que comprovada

17. O povoamento do Município de Cantagalo, iniciado em meados do século XVIII, foi motivado:

A) pela exploração do ouro

B) pela atividade agropecuária

C) pela produção de cana-de-açúcar

D) pela atividade pesqueira

18. O Município de Cantagalo está localizado:

A) na região Sudeste do Estado do Rio de Janeiro

B) na região Sul do Estado do Rio de Janeiro

C) na Baixada Fluminense

D) no Centro-Norte Fluminense

19. Além do Brasão de Armas do Município, a bandeira de Cantagalo apresenta:

A) faixetas ondeadas de azul, representando os rios Negro e Paraíba do Sul

B) estrela de ouro, ao centro, representando a abundância do precioso metal na região

C) cinco faixas horizontais, simbolizando os cinco distritos que compõem o município

D) cruz celeste, ao centro, simbolizando o espírito pacífico e cristão de seu povo

20. O território do Município de Cantagalo foi originalmente habitado pelos índios:

A) Aymorés e Xavantes

B) Coroados e Goitacazes

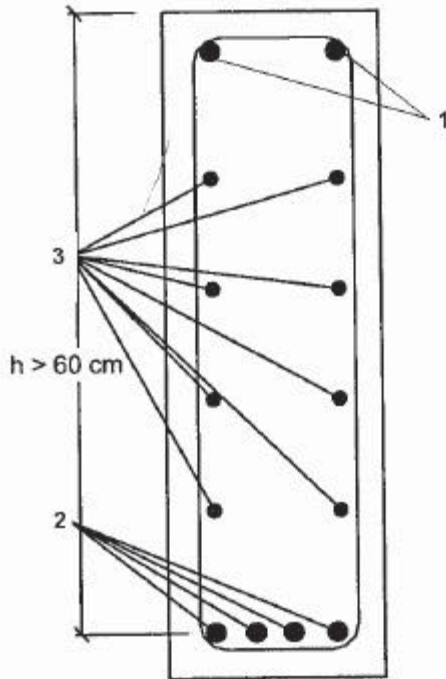
C) Tupinambás e Coroados

D) Xavantes e Tupinambás



### CONHECIMENTOS ESPECÍFICOS

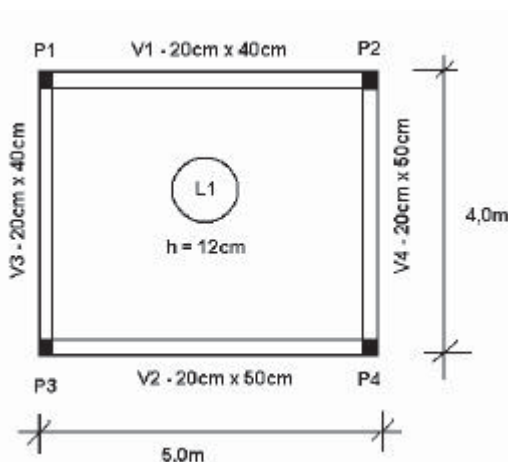
21. Observe atentamente a seção transversal de uma viga de concreto armado apresentada abaixo.



As armaduras indicadas com os números 1, 2 e 3 são conhecidas, respectivamente, como armaduras de:

- A) flexão positiva, flexão negativa e de pele
- B) flexão negativa, flexão positiva e de distribuição
- C) flexão positiva, flexão negativa e de distribuição
- D) flexão negativa, flexão positiva e de pele

22. Na figura abaixo, tem-se a planta de formas de uma laje de concreto armado.



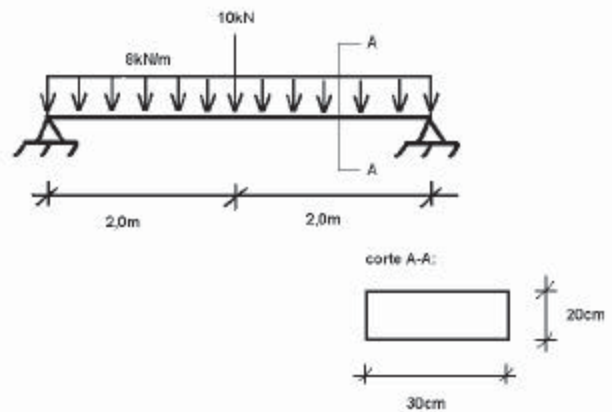
A relação entre o maior e o menor vão teórico dessa laje vale, aproximadamente:

- A) 1,25
- B) 1,27
- C) 1,29
- D) 1,30

23. De acordo com a NBR 6118: 2003, o menor diâmetro possível para as barras que compõem as armaduras longitudinais de um pilar de concreto armado vale:

- A) 6,3mm
- B) 8,0mm
- C) 10,0mm
- D) 12,5mm

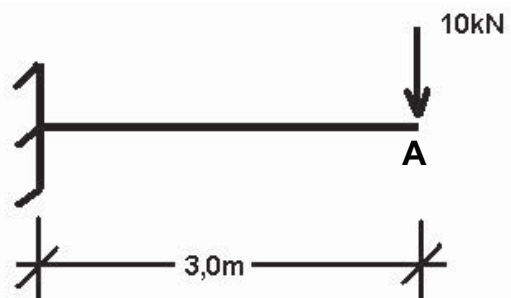
24. A figura abaixo apresenta uma viga biapoiada, com seção transversal retangular, sob a ação de uma carga uniformemente distribuída e uma carga concentrada.



A maior tensão normal de flexão nessa viga vale:

- A) 10 MPa
- B) 13 MPa
- C) 20 MPa
- D) 26 MPa

25. A figura abaixo destaca uma viga com uma das extremidades engastada e a outra livre.

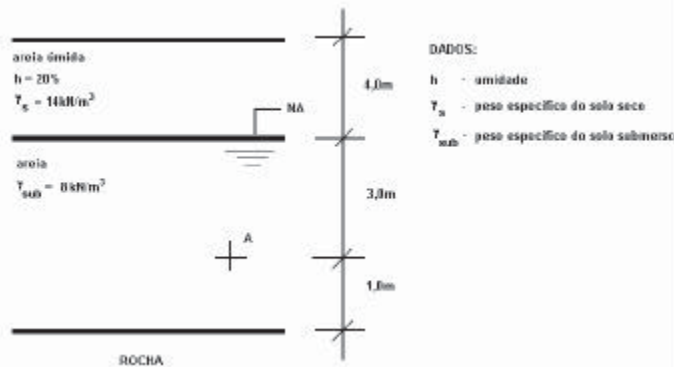


Considerando que essa viga tem seção transversal quadrada de lado 10cm e é formada por aço carbono com módulo de Young igual a 200000MPa, o deslocamento vertical no ponto A dessa viga é igual a:

- A) 5,4cm
- B) 10,8cm
- C) 16,2cm
- D) 21,6cm



26. A figura abaixo apresenta o perfil geotécnico de um terreno.



A tensão total, em kPa, no ponto A, vale:

- A) 80,0
- B) 91,2
- C) 120,0
- D) 121,2

27. Um pilar de seção transversal quadrada aplica sobre uma sapata de base também quadrada uma carga igual a 900kN. Sabendo que a tensão admissível do terreno sobre o qual a sapata será assentada vale 225kPa, a menor dimensão possível para a base dessa sapata é igual a:

- A) 1,0m
- B) 1,4m
- C) 2,0m
- D) 2,3m

28. O tipo de fundação profunda caracterizada por ter uma base alargada, obtida introduzindo-se no terreno uma certa quantidade de material granular ou concreto por meio de golpes de um pilão, e que possui fuste moldado no terreno com revestimento perdido ou não, é conhecida como:

- A) estaca tipo Franki
- B) estaca mista
- C) tubulão
- D) estaca raiz

29. Leia atentamente o texto abaixo.

“As peças de madeira utilizadas nas construções apresentam uma série de defeitos que prejudicam a resistência, o aspecto ou a durabilidade”  
(*Estruturas de Madeira*; PFEIL, Walter, PFEIL, Michele; 6ª edição; Ed. LTC, 2003)

O defeito em madeiras caracterizado pela separação entre os anéis anuais, provocada por tensões internas devidas ao crescimento lateral da árvore ou, ainda, por ações externas, é conhecido como:

- A) gretas
- B) abaulamento
- C) arqueamento
- D) fibras reversas

30. Um dos procedimentos mais importantes na execução de estruturas de concreto armado é o da cura. Esse procedimento tem por objetivo:

- A) melhorar a trabalhabilidade do concreto fresco
- B) impedir a evaporação precoce da água de amassamento do concreto
- C) facilitar o adensamento da estrutura de concreto armado
- D) aumentar a resistência à tração da estrutura de concreto armado

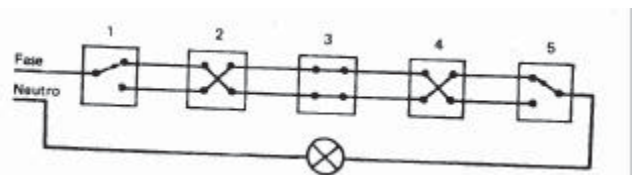
31. A corrosão é o processo de reação do aço com alguns elementos presentes no ambiente em que se encontra exposto. Esse processo pode levar peças constituídas por este material a perder seção e, assim, levá-las ao colapso. Dentre as alternativas abaixo, aquela na qual se apresenta uma medida de combate à corrosão em estruturas metálicas é:

- A) aumento do percentual de carbono no aço estrutural
- B) adição, por imersão, de uma camada de níquel às superfícies do aço
- C) aplicação de uma ou duas demãos de primer
- D) remoção da pátina produzida pela própria corrosão

32. Deseja-se dimensionar uma chapa de aço de 200mm de largura sujeita a um esforço axial de 300kN e com tensão de escoamento igual a 250MPa. Considerando que a tensão admissível neste projeto é igual a 60% da tensão de escoamento do material, a menor espessura necessária para essa chapa vale:

- A) 1cm
- B) 2cm
- C) 3cm
- D) 5cm

33. A figura abaixo apresenta um tipo de circuito elétrico bastante utilizado em edificações.



Esse dispositivo é conhecido como:

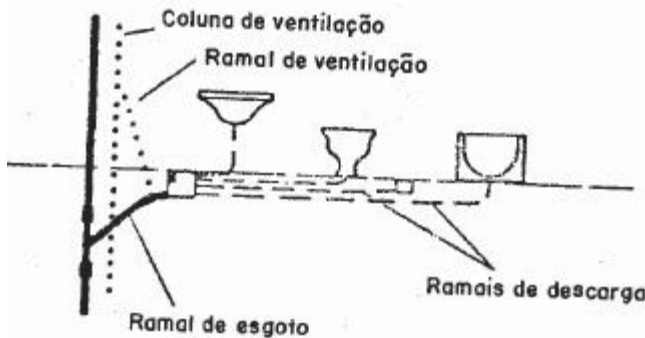
- A) minuteria
- B) interruptor three-way
- C) interruptor four-way
- D) interruptor de várias seções



34. Cada unidade de um conjunto residencial com 50 apartamentos tem demanda de energia elétrica igual a 5000 watts. A energia medida no quadro geral desse conjunto residencial, no entanto, indicou uma demanda de 125000 watts. Deste modo, o fator de diversidade para esse conjunto vale:

- A) 0,5
- B) 1,0
- C) 2,0
- D) 4,0

35. Na figura abaixo, encontra-se uma típica instalação sanitária.



Esse tipo de instalação é conhecido como instalação com:

- A) sifão individual
- B) sifão geral
- C) ralo sifonado
- D) ralo simples

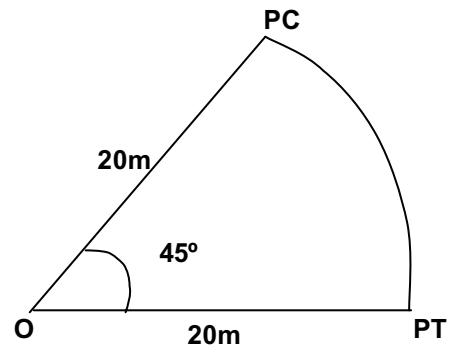
36. A declividade mínima exigida para os ramais de esgoto, subcoletores e coletores prediais é:

- A) maior para as canalizações que tenham menor diâmetro
- B) maior para as canalizações que tenham maior diâmetro
- C) maior para as canalizações que tenham diâmetro intermediário
- D) determinada independentemente do diâmetro das canalizações

37. As canalizações para condução de água potável podem ser feitas de diversos tipos de materiais. O plástico tem como vantagens:

- A) baixo peso e alta condutividade térmica
- B) alta resistência à pressão e alta resistência química
- C) baixo coeficiente de expansão e baixa tendência ao entupimento
- D) baixa condutividade térmica e baixo coeficiente de atrito

38. Observe a figura abaixo, que mostra um trecho em curva circular de um projeto geométrico de uma estrada.



O desenvolvimento total desta curva mede, em metros:

- A)  $2\pi$
- B)  $5\pi$
- C)  $10\pi$
- D)  $20\pi$

39. As sondagens por meio de trado são normalmente utilizadas para realizar furos com profundidade de:

- A) até 3m
- B) de 7m a 10 m
- C) de 13m a 18m
- D) acima de 20m

40. Um dos materiais de construção empregados há mais tempo é a madeira. Uma de suas desvantagens é

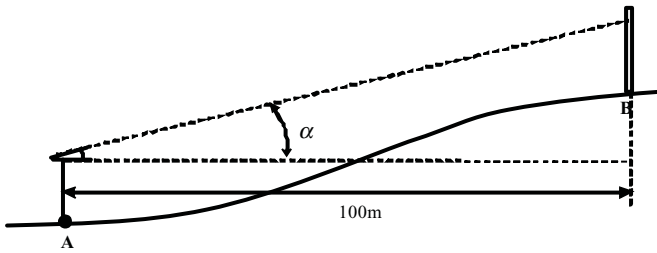
- A) não resistir a esforços de tração
- B) dificultar a realização de ligações e emendas
- C) ser um material heterogêneo e anisótropo
- D) apresentar más condições de isolamento acústico e térmico

41. Após executada uma alvenaria, é preciso revesti-la externamente. As sucessivas camadas que são aplicadas, em ordem de execução, são:

- A) enchimento, reboco e emboço
- B) emboço, enchimento e reboco
- C) enchimento, emboço e reboco
- D) emboço, reboco e enchimento



42. Observe o levantamento topográfico esquematizado no desenho abaixo:



O topógrafo está localizado no ponto A, cuja cota é de 120,40m. Seu teodolito tem altura de 1,48m, desde o pé até o visor. A distância entre o ponto A e o ponto B, cuja cota deseja-se obter, é de 100m.

Sabendo-se que a tangente do ângulo  $\alpha$  vale 0,30, e que a leitura na mira foi de 2,00m, a cota calculada para o ponto B é de:

- A) 147,42 m
- B) 149,88 m
- C) 151,42 m
- D) 153,88 m

43. O total de material escavado em uma obra foi de  $1000\text{m}^3$ , antes do empolamento, cujo valor típico para esse material é de 20%.

Devido ao fato de o material estar em boas condições, 40% foi reaproveitado para aterros posteriores realizados no próprio local.

O volume de material que deverá ser levado para botafora é de:

- A)  $480\text{ m}^3$
- B)  $600\text{ m}^3$
- C)  $720\text{ m}^3$
- D)  $800\text{ m}^3$

44. Uma das propriedades de um aço é sua dureza, que mede a resistência quanto:

- A) à temperatura
- B) ao abaulamento
- C) à tração
- D) ao risco

45. A queima dos produtos cerâmicos, necessária para o seu processo de fabricação, é dividida em três etapas, que são executadas na seguinte ordem:

- A) desidratação, vitrificação, oxidação
- B) oxidação, desidratação, vitrificação
- C) desidratação, oxidação, vitrificação
- D) vitrificação, oxidação, desidratação

46. Denomina-se concreto armado a união do ferro ao concreto, na construção. A principal função do aço neste tipo de estrutura é:

- A) suprir as deficiências do concreto quanto à resistência à tração
- B) elevar o coeficiente de dilatação térmica do concreto, bem inferior ao do aço
- C) aumentar a resistência à compressão do concreto
- D) preservar o concreto contra a ferrugem

47. Há diversos tipos de vidro, de acordo com o seu processo de fabricação. O vidro recozido é aquele que:

- A) recebe em seu interior fios metálicos incorporados à sua massa, durante sua fase de aquecimento
- B) foi submetido a um tratamento físico para que sejam introduzidas algumas tensões adequadas
- C) é composto de várias chapas de vidro, unidas ao forno por películas aderentes
- D) é resfriado gradualmente, sem tratamentos térmicos ou químicos, após sua saída do forno

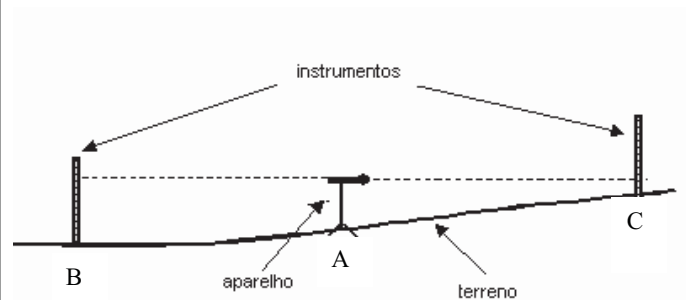
48. Uma das vantagens dos materiais betuminosos é:

- A) não necessitarem de água para iniciarem a pega, por serem ligantes
- B) poderem ser utilizados como material de estanqueidade, já que absorvem com maior facilidade a água
- C) serem muito resistentes à temperatura, podendo ser usados como isolantes
- D) serem de fácil reação química, indicados, desta forma, para serem misturados às tintas de proteção

49. As tintas são normalmente compostas por uma mistura de componentes sólidos e uma fase líquida. A alternativa que apresenta apenas tintas miscíveis em água é:

- A) à base de cimento / laca / resina
- B) à base de cal / à base de cimento / caseína
- C) à base de cimento / laca / caseína
- D) à base de cal / laca / resina

50. Observe o desenho abaixo, que mostra um nivelamento topográfico.



Os seguintes dados foram obtidos neste nivelamento:

Cota no ponto B: 314,80 m

Leitura da régua situada sobre o ponto B: 1,480 m

Leitura da régua situada sobre o ponto C: 0,620 m

A cota calculada para o ponto C é de:

- A) 314,18
- B) 315,42
- C) 315,66
- D) 316,90

