



CONCURSO PÚBLICO PARA A ASSEMBLEIA LEGISLATIVA DO ESTADO DO MARANHÃO – ALEMA – 2022

Prova Objetiva e Redação – Nível Superior TÉCNICO DE GESTÃO ADMINISTRATIVA – ENGENHEIRO MECÂNICO –



DA PROVA E DO GABARITO

- A prova objetiva possui 50 questões objetivas do tipo múltipla escolha, de caráter eliminatório e classificatório.
- Cada questão possui 4 (quatro) opções de resposta (A – B – C – D), com apenas uma alternativa correta.
- O gabarito será divulgado no dia **02/05/2022**.



DURAÇÃO DA PROVA

- A Prova terá início às 14 horas e 15 minutos.
- O candidato terá 4 horas para realizar a prova, marcar o Cartão de Respostas e a Folha de Redação.
- Após 1 hora do início efetivo da prova, é permitido ao candidato retirar-se da sala, sem o Caderno de Questões.
- Será permitido ao candidato levar o Caderno de Questões quando faltar 30 minutos para o término da prova.



OBSERVAÇÕES IMPORTANTES

- Conferir no Cartão de Respostas seus dados pessoais, nome, número de inscrição, documento de identidade e cargo.
- Conferir a numeração das questões e das páginas do Caderno de Questões.
- Usar apenas caneta esferográfica preta ou azul de corpo transparente.
- Evitar rasurar o Cartão de Respostas e a Folha de Redação.



DAS VEDAÇÕES

- É proibido ausentar-se da sala de posse do Cartão de Respostas ou desacompanhado.
- Não será permitida a substituição do Caderno de Questões do Cartão de Respostas e da Folha de Redação, por erro do candidato.
- É proibido o uso de qualquer espécie de dispositivos eletrônicos, bem como bonés, adereços de cabeça, chapéus, relógios digitais, analógicos ou qualquer material de consulta.
- Dispensar tratamento descortês à equipe de aplicação de provas.

Conhecimentos Gerais - Língua Portuguesa Nível Superior

O texto seguinte servirá de base para responder às questões de 1 a 8.

Os fora-fila

Todos os dias, milhões de brasileiros perdem horas preciosas em filas de ônibus, e reclamam corretamente dos oportunistas fura-fila. Poucos percebem os fora-fila: os que usam carros privados e os que não têm dinheiro nem vale-transporte. Há séculos, muitos brasileiros fazem fila para obter o que precisam, enquanto outros não têm direito nem mesmo de esperar em fila, por falta absoluta de dinheiro; enquanto outros não precisam se submeter a filas porque têm muito dinheiro.

Por causa das ineficiências econômicas, a palavra "fila" caracteriza o dia a dia dos brasileiros, mas por causa da injustiça social não se percebe os que estão fora das filas, de um lado e outro da escala de rendas. Alguns porque não precisam se submeter a elas, graças a privilégios e dinheiro, outros porque não têm o direito de entrar nelas. No meio, imprensados, os da fila, ignorando os extremos. Nós nos acostumamos a ver com naturalidade os que não precisam e ainda mais os que não conseguem entrar nas filas, por tratá-los como invisíveis.

No setor da saúde, nos indignamos com os que tentam furar a fila para tomar vacina, mas não percebemos a injustiça quando furam a fila ao usar dinheiro para o atendimento médico de um pediatra para o filho, de um dentista e de profissionais de todas as outras especialidades que não estão disponíveis no SUS, com a urgência necessária. Apesar do nome, o sistema nacional de saúde não é único: de um lado, tem o SUS com suas filas; e, do outro, o SEP - Sistema Exclusivo de Saúde - sem fila para os que podem pagar.

Todos condenamos os fura-fila do SUS para tomar vacina, mas todos aceitamos que se fure a fila nas demais especialidades médicas, inclusive cirurgias, por meio do uso do dinheiro. Em alguns casos, há reclamação quando a fila se organiza por um pequeno papel numerado, mas não se protesta quando, perto dali, o atendimento é imediato, porque no lugar do papel com o número da fila usa-se papel moeda. Aceita-se furar fila graças ao dinheiro. Nem se considera como fura fila. São os fora-fila, aceitos por convenção de que o dinheiro pode comprar saúde.

Na moradia, alguns entram na fila do programa Minha Casa Minha Vida; outros não precisam,

compram diretamente a casa que desejam e podem; outros também não entram na fila, porque não têm as mínimas condições de financiamento.

O mesmo vale para a educação. Em função do Coronavírus, o Brasil descobriu que algumas boas escolas, em geral pagas e caras, com ensino remoto, computadores e internet em casa, permitem que alguns cheguem ao ENEM com mais possibilidade de aprovação do que outros. Apesar de que a aprovação é conquistada pelo mérito do concorrente, os aprovados se beneficiaram da exclusão de muitos concorrentes ao longo da educação de base.

A desigualdade na qualidade da escola desigual o preparo entre os candidatos, como uma forma de empurrar alguns para fora e outros para a frente da fila. De certa forma, alguns furaram a fila para ingresso na universidade, por pagarem uma boa escola ainda na educação de base. E não há reclamação porque os fora da fila são invisíveis, porque não concluíram o Ensino Médio, ou concluíram um Ensino Médio sem qualidade que não lhes deu condição sequer de sonhar fazer o ENEM.

Tanto quanto os que não podem pagar o transporte público não entram na fila do ônibus, os analfabetos (12 milhões de brasileiros) não entram na fila do ENEM para ingresso na universidade. Foram excluídos da formação, por falta de oportunidade para desenvolver o talento no momento oportuno da educação de base, e, por isso, ficam impedidos de disputar, por mérito, uma vaga na universidade.

Ninguém fura fila para chegar à seleção brasileira de futebol, porque todos tiveram a mesma chance. A seleção é pelo mérito, graças ao fato de que a bola é redonda para todos, independentemente da renda.

Temos a preocupação de assegurar os mesmos direitos para obter vacina, não o mesmo direito para a qualidade e a urgência no atendimento de saúde e de educação, independentemente da renda e do endereço da pessoa. Nem ao menos consideramos que há injustiça em furar fila usando dinheiro para ter acesso à educação e à saúde de qualidade. É como se fosse normal furar fila por se ter muito dinheiro e normal ficar fora da fila por falta total de dinheiro. No meio, ficam os que, por pouco dinheiro, ficam na fila e se indignam com os que tentam desrespeitar a ordem, sem atentar para os fora da fila nos carros, ou os fora da fila caminhando. Os primeiros aceitamos pelas leis do mercado, os outros tornamos invisíveis.

Questão 01

"Ninguém fura fila para chegar à seleção brasileira de futebol..." Na passagem em destaque, o termo sublinhado exerce função sintática de sujeito:

- (A) indeterminado.
- (B) inexistente.
- (C) composto.
- (D) simples.

Questão 02

"... comprem diretamente a casa que desejam..." O termo sublinhado exerce igual função sintática, na oração em que está inserido, daquela destacada em:

- (A) o local estava tranquilo demais.
- (B) as escolas precisam do apoio familiar.
- (C) naquela cidade, a vida era pacata.
- (D) os visitantes exploram as trilhas.

Questão 03

"Temos a preocupação de assegurar os mesmos direitos para obter vacina..." O termo sublinhado pertence à classe das preposições. Nesse contexto, a preposição sublinhada apresenta valor semântico de:

- (A) localização.
- (B) instrumento.
- (C) consequência.
- (D) finalidade.

Questão 04

O uso da primeira pessoa do discurso na construção textual provoca um impacto junto ao leitor. Tal situação pode ser evidenciada, pois:

- (A) o texto em "nós" impõe uma opinião ao leitor e determina a forma como ele precisa pensar o texto em termos de ideias e de visão acerca do mundo.
- (B) a primeira pessoa do plural induz o leitor a pensar da mesma maneira que o enunciador e tal fato determina a certeza de que não há controvérsias nas opiniões.
- (C) o uso do "nós" pode fazer o leitor se sentir parte integrante do texto e isso promove um grau de aproximação entre as partes do discurso no texto.
- (D) a marca de primeira pessoa do plural deflagra um desejo do enunciador de criar um impasse, no que diz tange às ideias do leitor, instigando a destreza opinativa.

Questão 05

O autor do texto apresenta, ao longo da discussão, o sentido do termo "Os fora-fila". Nesse contexto, é possível afirmar que o conceito de "Fora-fila" está associado à(s):

- (A) realização social de determinadas pessoas, no que tange às suas escolhas políticas e ao modo como a sociedade dá visibilidade a outras pessoas sem expressividade.
- (B) formas como as pessoas se comportam mediante as diferentes ofertas a elas impostas pela sociedade com base em um critério sociopolítico e tecnicista.
- (C) oportunidades que alguns indivíduos têm em função de suas condições econômicas e à situação de invisibilidade de outros aos olhos da sociedade.
- (D) maneira como certos indivíduos são tratados em virtude de seu nível intelectual e acadêmico enquanto os demais são marginalizados socialmente.

Questão 06

"Nós nos acostumamos a ver com naturalidade os que não precisam e ainda mais os que não conseguem entrar nas filas, por tratá-los como invisíveis." O termo sublinhado refere-se a algo anteriormente mencionado no texto. Nesse caso, o pronome em destaque estabelece uma relação de referência a:

- (A) cidadãos que repudiam fazer parte de filas, já que não conseguem se ver em tal situação.
- (B) pessoas excluídas socialmente a ponto de não terem razão para entrarem em filas.
- (C) indivíduos que não precisam entrar em filas porque possuem tudo o que desejam.
- (D) grupos sociais que possuem ojeriza a filas em função de seu histórico socioeconômico.

Questão 07

"Todos os dias, milhões de brasileiros perdem horas preciosas em filas de ônibus, ..."

A reescritura da passagem em destaque, que mantém também a norma culta da Língua Portuguesa, é:

- (A) todos os dias milhões de brasileiros perdem horas, preciosas em filas de ônibus.
- (B) todos os dias, milhões de brasileiros perdem, horas preciosas em filas de ônibus.
- (C) milhões de brasileiros, todos os dias, perdem horas preciosas em filas de ônibus.
- (D) milhões de brasileiros, perdem horas preciosas todos os dias, em filas de ônibus.

Questão 08

O texto de Cristóvam Buarque é um artigo de opinião. Com base no gênero apresentado, o texto "Os fora-fila", em termos de tipologia, é predominantemente:

- (A) descritivo.
- (B) expositivo.
- (C) argumentativo.
- (D) narrativo.

Questão 09

"... porque no lugar do papel com o número da fila usa-se papel moeda." O "se" pode ser classificado, sintaticamente, de igual maneira em:

- (A) vive-se bem na cidade do Rio de Janeiro.
- (B) necessita-se de apoio em decisões importantes.
- (C) mora-se em um lugar extremamente perigoso.
- (D) garante-se informação verdadeira aqui.

Questão 10

"Em alguns casos, há reclamação quando a fila se organiza por um pequeno papel numerado, mas não se protesta quando, perto dali..." Nesse contexto, as conjunções sublinhadas apresentam, respectivamente, valor semântico de:

- (A) tempo e oposição.
- (B) alternância e oposição.
- (C) conformidade e alternância.
- (D) proporção e conformidade.

Conhecimentos Gerais - Legislação Nível Superior

Questão 11

Durante o estágio probatório, o servidor será avaliado para o desempenho do cargo. Nesta avaliação serão considerados os fatores de assiduidade, disciplina, capacidade de iniciativa, produtividade e responsabilidade. Informe a duração do período de estágio probatório, conforme disposto no Estatuto do Servidor Público do Estado do Maranhão:

- (A) 24 meses.
- (B) 12 meses.
- (C) 18 meses.
- (D) 36 meses.

Questão 12

Ocorrerá aposentadoria compulsória de servidor público na seguinte hipótese:

- (A) quando o servidor for acometido por moléstia incurável.
- (B) quando o servidor sofrer acidente em serviço e, em decorrência disso, não seja mais capaz de exercer sua função.
- (C) aos 65 (sessenta e cinco) anos de idade, se homem, e aos 60 (sessenta) se mulher.
- (D) quando o servidor completar 70 anos de idade.

Questão 13

Dentre as várias condições para o trâmite regular de uma iniciativa popular de lei, indique a opção INCORRETA entre as opções a seguir:

- (A) assinatura de cada eleitor deverá ser acompanhada de seu nome completo e legível, endereço e dados identificadores de seu título eleitoral.
- (B) cada projeto de lei poderá circunscrever-se mais de um assunto, devendo, neste caso, ser revisado pela Comissão de Constituição, Justiça, Redação Final e Legislação Participativa, para que, caso necessário, sofra as devidas adequações e possa tramitar corretamente.
- (C) não se rejeitará, liminarmente, projeto de lei de iniciativa popular por vícios de linguagem, lapsos ou imperfeições de técnica legislativa, incumbindo à Comissão de Constituição, Justiça e Cidadania escoimá-lo dos vícios formais para sua regular tramitação.
- (D) o projeto será protocolizado perante a Secretaria da Mesa, que verificará se foram cumpridas as exigências constitucionais para sua apresentação.

Questão 14

João, servidor estável, foi demitido após os trâmites de processo administrativo por abandono de cargo. Tempos depois move ação judicial com a finalidade de comprovar que sua demissão foi injusta, ao final do processo sentença declara que a demissão foi injusta e determina a reinvestidura de João no cargo que ocupava anteriormente.

Nesta situação hipotética, o provimento do cargo público se dará através de:

- (A) recondução.
- (B) reverso.
- (C) readaptação.
- (D) reintegração.

Questão 15

Dentre as opções apresentadas a seguir, indique a que NÃO é uma das finalidades dos projetos de decreto legislativo:

- (A) fixação do subsídio e da representação do Governador, Vice-Governador e Secretário de Estado.
- (B) sugerir medidas de interesse público que não sejam de competência da Assembléia Legislativa, e sim de iniciativa exclusiva dos demais Poderes.
- (C) licença para Deputados desempenharem missão diplomática em caráter transitório.
- (D) aprovação da indicação dos membros do Tribunal de Contas do Estado e outras indicações que a lei especificar.

Questão 16

Célio, servidor estável da ALEMA, foi eleito como Prefeito e deverá cumprir mandato eletivo pelo período de quatro anos. Assim, deverá ser afastado de seu cargo na ALEMA.

Analise as afirmativas a seguir:

I - Célio, por ter sido afastado de suas funções na ALEMA, ficará obrigatoriamente com a remuneração do cargo de Prefeito

II - Célio continuará contribuindo para a previdência social como se em exercício estivesse

III - Célio, em caso de necessidade da administração pública, não poderá ser removido ou redistribuído de ofício para localidade diversa de onde está exercendo seu mandato

Considerando as disposições contidas no Estatuto do Servidor Público do Maranhão, marque a opção que cita a(s) afirmativa(s) correta(s):

- (A) I e III.
- (B) II e III.
- (C) II.
- (D) I, II e III.

Questão 17

Conforme o Estatuto do Servidor Público do Estado do Maranhão, há situações onde o servidor público poderá se afastar do exercício de suas funções sem prejuízo de sua remuneração. Avalie as hipóteses abaixo:

- I - para doação de sangue, por 1(um) dia;
- II - por até 7 (sete) dias, por motivo de casamento;
- III - quando convocado para participar de júri e outros serviços obrigatórios por lei;
- IV - por motivo de alistamento eleitoral, até 1 (um) dia;
- V - para exercer atividade político-partidária;

Aponte dentre as opções de resposta, a que cita os casos em que não haverá desconto no salário do servidor:

- (A) I, II e IV.
- (B) I, III, IV e V.
- (C) II, III, IV e V.
- (D) I, III e V.

Questão 18

Em caso de incapacidade civil absoluta julgada por sentença de interdição ou comprovada através de perícia médica passada por junta nomeada pela Mesa da Assembleia Legislativa do Estado do Maranhão (ALEMA), o Deputado:

- (A) será suspenso do exercício do mandato parlamentar, sem perda da remuneração, até que sua capacidade seja atestada por junta médica constituída de três médicos de reputada idoneidade profissional, estranhos aos quadros da ALEMA
- (B) será suspenso do exercício do mandato parlamentar, com perda da remuneração, até que sua capacidade seja atestada por junta médica constituída de cinco médicos, estranhos ou integrantes dos quadros da ALEMA, desde que de reputada idoneidade profissional.
- (C) perderá o mandato parlamentar, em função da perda dos direitos políticos, conforme disposto no Art.15 da Constituição Federal.
- (D) deverá ser cassado do mandato parlamentar, pois a casa legislativa a qual pertence fará um julgamento político acerca da razoabilidade, proporcionalidade e conveniência do exercício das suas funções parlamentares.

Questão 19

Sobre o direito de petição do servidor, quanto aos atos de demissão e de cassação de aposentadoria ou disponibilidade, ou que afetem interesse patrimonial e créditos resultantes das relações de trabalho, pode-se afirmar que prescreve em:

- (A) 120 (cento e vinte) dias a contar data de publicação do ato impugnado ou da data da ciência pelo interessado, quando o ato não for publicado.
- (B) 05 (cinco) anos a contar data de publicação do ato impugnado ou 120 (cento e vinte) dias da data da ciência pelo interessado, quando o ato não for publicado.
- (C) 05 (cinco) anos a contar data de publicação do ato impugnado ou da data da ciência pelo interessado, quando o ato não for publicado.
- (D) 120 (cento e vinte) dias a contar data de publicação do ato impugnado ou 05 (cinco) anos da data da ciência pelo interessado, quando o ato não for publicado.

Questão 20

Conforme o Regimento Interno da Assembleia Legislativa, a declaração de renúncia ao mandato de Deputado se tornará efetiva e irrevogável:

- (A) após a entrega da declaração de bens atualizada e assinatura da ratificação do termo de renúncia.
- (B) depois de lida no expediente e publicada no Diário da Assembleia.
- (C) depois de aprovada pela Assembleia.
- (D) a partir do momento que é entregue à Mesa.

Conhecimentos Gerais - Informática Nível Superior

Questão 21

O HDD (Hard Disk Driver), também conhecido com HD, pode ser substituído por um produto que está sendo difundido atualmente. Nesse caso, o hardware que está em ascensão é:

- (A) SSD (Solid State Drive).
- (B) BD-R (Blu-ray Recordable Disc).
- (C) Pendrive.
- (D) CMOS(Complementary metal-oxide-semiconductor).

Questão 22

Ao utilizar o computador, o usuário observa que o sistema está bastante lento. A ferramenta do sistema que propicia a verificação do que está acontecendo com os recursos de hardware é:

- (A) gerenciador de tarefas.
- (B) gerenciador de dispositivos.
- (C) explorador de arquivos.
- (D) gerenciamento de disco.

Questão 23

Uma forma de se agrupar arquivos para envio posterior é a criação de um arquivo compactado. A extensão de arquivo compactado é:

- (A) .doc
- (B) .pdf
- (C) .rar
- (D) .xls

Questão 24

O Excel tem o recurso de arredondar os números para cima ou para baixo, e ainda pode-se escolher a quantidade de casas decimais nesses arredondamentos.

Considerando o comando de arredondar para baixo, a utilização correta desse é:

- (A) =ARREDONDAR.PARA.BAIXO(A3;0)
- (B) =ARREDONDAR.BAIXO(A3;0)
- (C) =ARREDONDAR.BAIXO(A3;0)
- (D) =ARREDONDAR.PARA.BAIXO(A3;0)

Questão 25

A tecnologia de SSHD (Solid State Hybrid Disc) está sendo utilizada como uma alternativa ao uso de HD e SSD (Solid State Drive). Dentre as características do SSHD, destaca-se que o SSHD:

- (A) é um HD com um pequeno SSD utilizados em conjunto, com o objetivo de criar um buffer de memória e ganhar velocidade de leitura e escrita.
- (B) utiliza uma memória volátil em sua estrutura trabalhando em conjunto com o disco magnético para gravarem as informações permanentes do sistema.
- (C) é uma alternativa mais barata do que o SSD e um pouco mais cara que o HD, tendo o desempenho superior ao HD, mas com o tempo de latência na leitura e gravação um pouco maior do que do HD
- (D) é um híbrido entre SSD e HD com a pequena desvantagem de necessitar de bateria para não perder as informações gravadas no SSD.

Questão 26

Ao formatar o texto no editor Word, buscando alterar as características da fonte utilizada, o usuário pode clicar na faixa de opções: tamanho de fonte, tipo de fonte, entre outras. Outra opção para acessar essas e outras configurações para a fonte é pressionar:

- (A) Ctrl+Shift+>
- (B) Ctrl+Shift+P
- (C) Ctrl+Shift+<
- (D) Ctrl+Shift+F

Questão 27

Utilizando o Excel, é verificado que há tarefas que necessitam ser executadas repetidamente. Uma alternativa para automatizar essa ferramenta é:

- (A) criar uma macro.
- (B) criar a rotina em C++ e importar para o Excel.
- (C) utilizar gravador de tela e selecionar a opção de repetir o vídeo.
- (D) iniciar a célula com "=" e descrever o comando dentro da célula.

Questão 28

O Excel permite a junção de textos e números de várias células em uma só. Utilizando esse recurso conforme a imagem a seguir, o resultado esperado da célula é:

	A	B	C	D
1	Dias	Mês	Ano	
2	6	3	2022	
3	8	9	2021	
4				
5	=A2 &"de"&B2 &"de" &C2			
6				

- (A) 06 de março de 2022
- (B) 6de3de2022
- (C) 6 de março de 2022
- (D) 6demarçode2022

Questão 29

Ao utilizar o editor de texto WORD erroneamente, o usuário digitou todo parágrafo em minúsculo mas desejava que fosse maiúscula. A maneira mais simples de corrigir essa falha é selecionando o texto e pressionar:

- (A) Shift+F5.
- (B) Shift+F3.
- (C) Ctrl+F5.
- (D) Ctrl+F3.

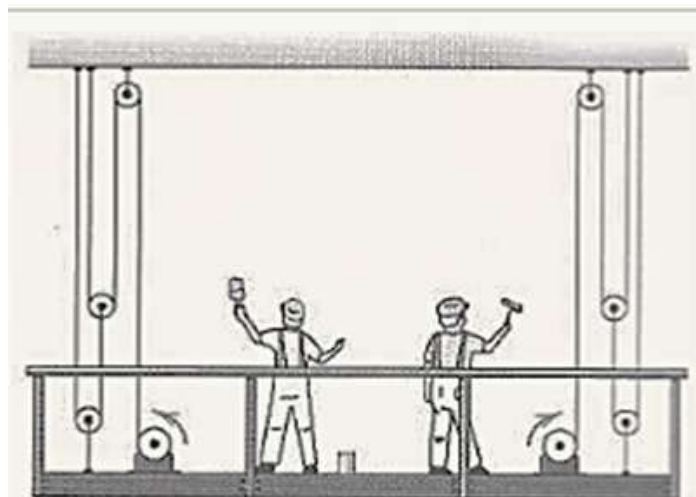
Questão 30

Nos computadores, existem diversos tipos de memória utilizadas; algumas ficam na placa-mãe, outras no processador, algumas ficam no gabinete ligadas à placa-mãe através de cabos. Dentre essas memórias, a alternativa que apresenta apenas memórias voláteis é:

- (A) CMOS, RAM, CACHE.
- (B) RAM, CACHE, HD.
- (C) BIOS, CACHE, ROM.
- (D) CMOS, RAM, SSD.

Engenheiro Mecânico

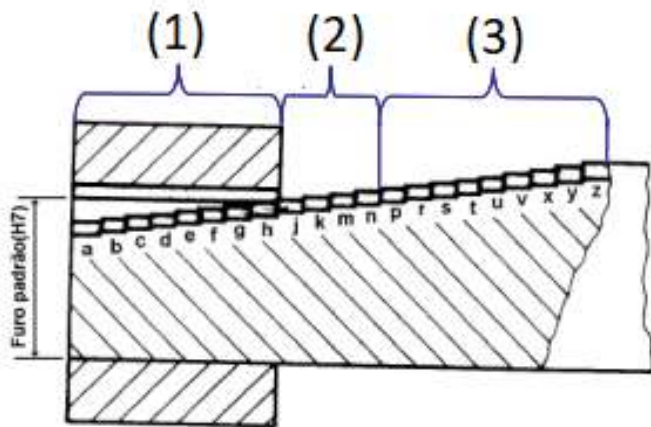
Questão 31



O andaime ilustrado pesa 2000 N. Os dois guinchos suportam a mesma carga. A tração no cabo do guincho é igual a:

- (A) 500N
- (B) 400N
- (C) 200N
- (D) 250N

Questão 32

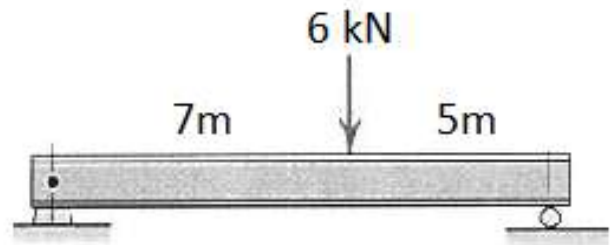


A figura acima representa a visualização das classes de ajuste no sistema furo-base. As classes referentes aos números (1), (2) e (3) são, respectivamente:

- (A) fixo, móvel e incerto.
- (B) incerto, móvel e fixo.
- (C) móvel, fixo e incerto.
- (D) móvel, incerto e fixo.

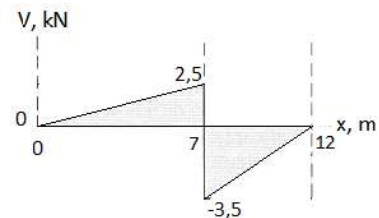
Questão 33

A figura a seguir apresenta uma viga biapoada submetida a uma carga concentrada de 6 kN:

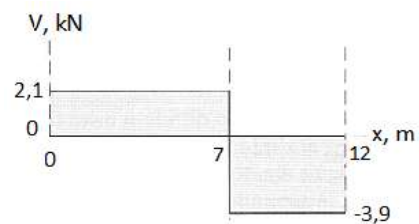


Após a construção do diagrama de corpo livre, é possível determinar as distribuições de cortante (V) e de momento fletor (M) atuantes sobre a viga. O gráfico que melhor expressa a distribuição do esforço cortante sobre a viga em questão é:

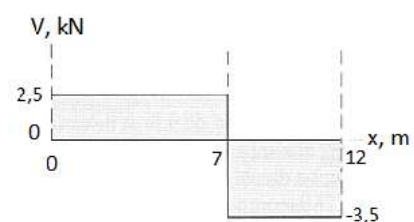
(A)



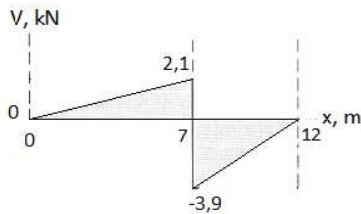
(B)



(C)



(D)



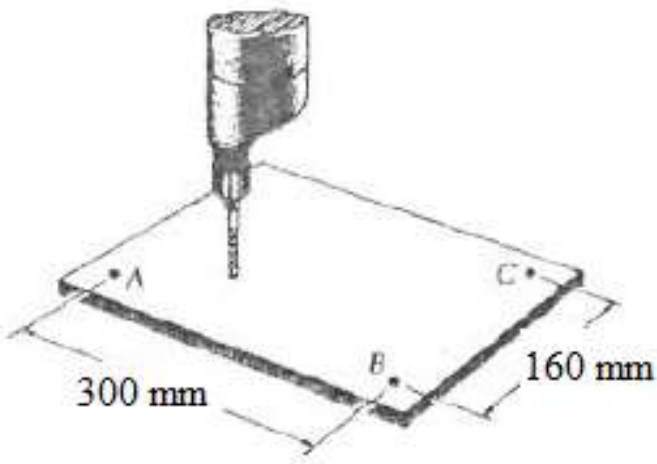
Questão 34

A representação de furos circulares em um desenho técnico utiliza uma linha que passa pelo eixo central do furo. O aspecto encontrado é de uma linha do tipo:

- (A) tracejada.
- (B) contínua.
- (C) traço-ponto.
- (D) pontilhada.

Questão 35

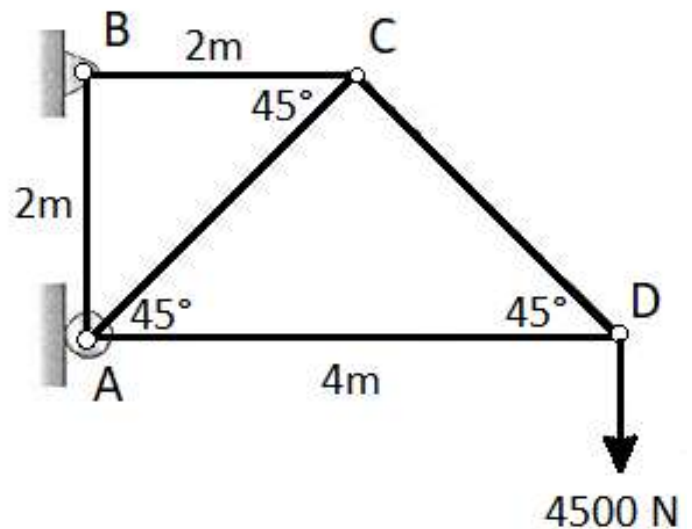
Uma placa de compensado que está sendo furada foi presa numa bancada por dois pregos, localizados em A e C. Essa operação de furação coloca um momento de 48 Nm na placa. A magnitude da força nos dois pregos é de:



- (A) 141,2 N
- (B) 150 N
- (C) 301,4 N
- (D) 160 N

Questão 36

A figura abaixo representa um elemento composto por treliças sustentando uma carga de 450 kg:



Considerando que o sistema encontra-se em equilíbrio estático, a intensidade da força e o tipo de esforço presente no elemento AC é:

- (A) $4500\sqrt{2}$ N tração.
- (B) $9000\sqrt{2}$ N compressão.
- (C) $9000\sqrt{2}$ N tração.
- (D) $4500\sqrt{2}$ N compressão.

Questão 37

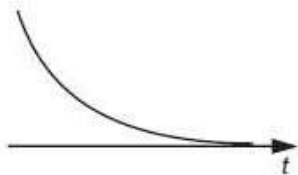
Uma das primeiras etapas, ao analisar um diagrama de corpo livre, é encontrar as reações nos apoios ou vínculos. Um diagrama pode representar uma estrutura hiperestática quando o número:

- (A) de equações de equilíbrio for o dobro do número de reações nos apoios.
- (B) de equações de equilíbrio for igual ao número de reações nos apoios.
- (C) de reações nos apoios for maior que o número de equações de equilíbrio.
- (D) de reações nos apoios for menor que o número de equações de equilíbrio.

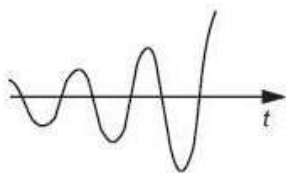
Questão 38

Considere que o sistema seja excitado por uma força $F(t) = A \sin(100t)$. O gráfico que melhor representa a resposta forçada do referido sistema em regime permanente é:

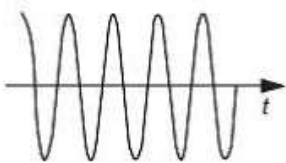
(A)



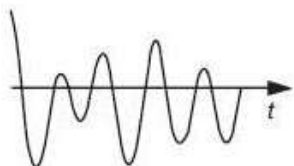
(B)



(C)

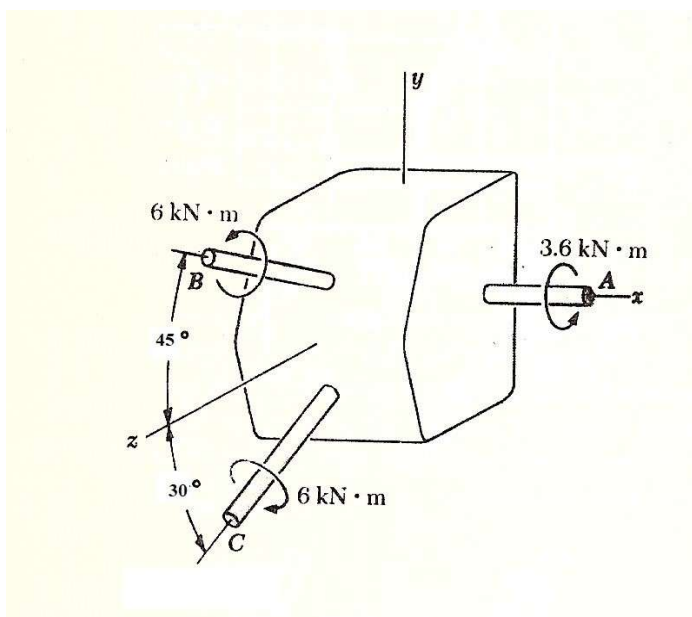


(D)



Questão 39

Uma caixa redutora está submetida aos três momentos ilustrados.

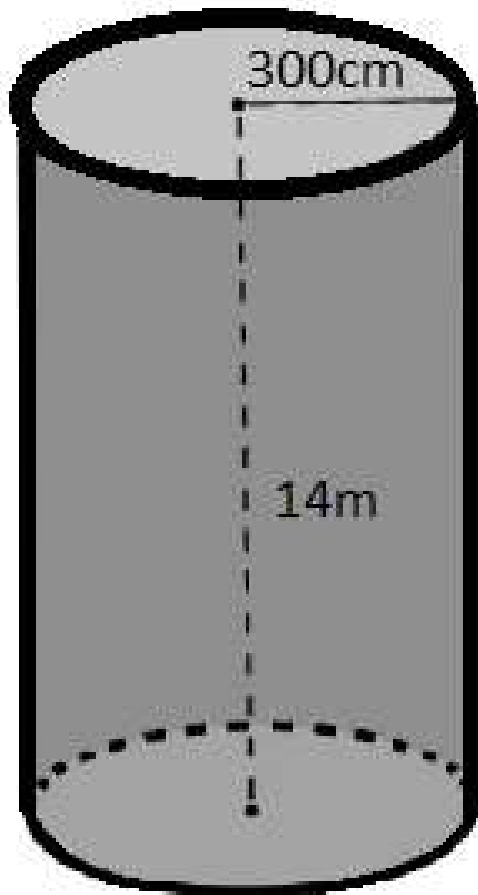


Indique o momento resultante:

- (A) Os momentos não podem ser combinados, pois estão aplicados em locais distintos.
- (B) $3,6 \mathbf{i} - 6 [\sin(45) + \sin(30)]\mathbf{j} + 6 [\cos(45) - \cos(30)]\mathbf{k}$.
- (C) $-3,6 \mathbf{i} + 6 [-\sin(45) + \sin(30)]\mathbf{j} + 6 [\cos(45) - \cos(30)]\mathbf{k}$.
- (D) $3,6 \mathbf{i} + 6 [\sin(45) + \sin(30)]\mathbf{j} + 6 [\cos(45) - \cos(30)]\mathbf{k}$.

Questão 40

A figura a seguir representa uma caixa d'água cilíndrica com as seguintes dimensões:

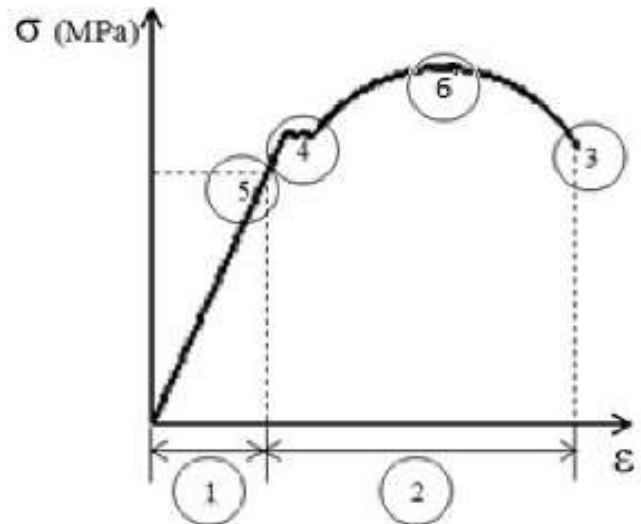


Considerando que a caixa está com 80% de seu volume interno total cheio de água, o volume, em litros, ocupado pela água é de:

Considere $\pi=3$.

- (A) 150.400
- (B) 95.600
- (C) 100.800
- (D) 126.000

Questão 41

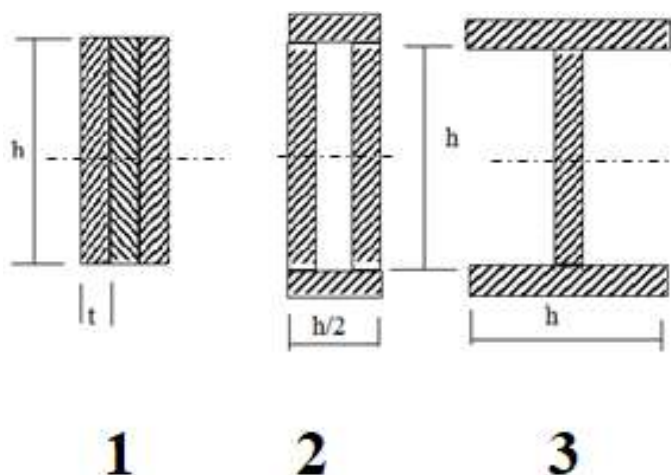


O Diagrama tensão-deformação acima representa o comportamento de um metal dúctil submetido a esforços de tração uniaxial. Com base no diagrama, as regiões ou tensões representadas pelos números (1), (3) e (4) são, respectivamente:

- (A) patamar de escoamento, tensão de ruptura, tensão limite de resistência.
- (B) fase elástica, fase plástica e patamar de escoamento.
- (C) fase elástica, tensão de ruptura e patamar de escoamento.
- (D) fase plástica, tensão limite de resistência e fase elástica.

Questão 42

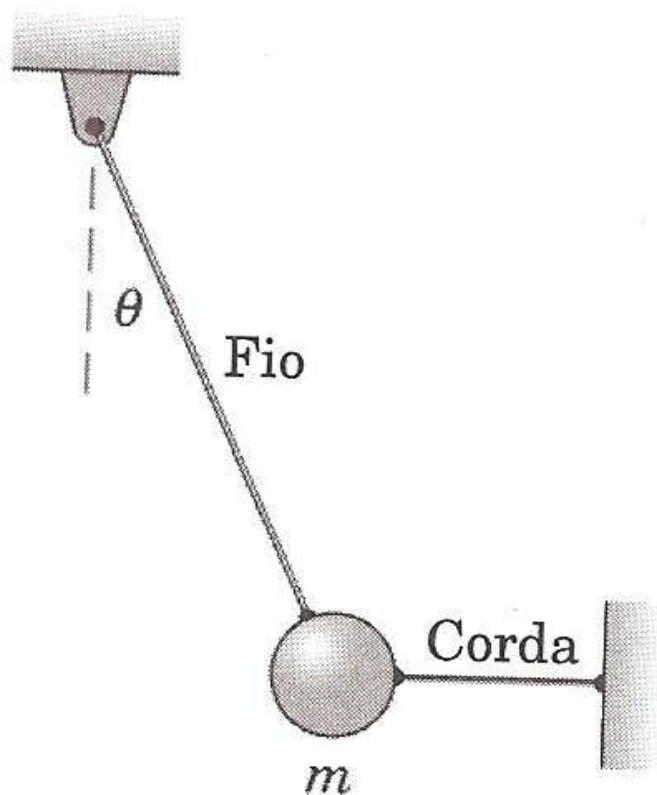
Uma viga deve ser confeccionada por meio de solda e - se necessário - corte, a partir de três barras chatas de espessura t e largura h . Três configurações são vislumbradas (vide croquis): viga retangular, viga I, tubo retangular. Indique qual a configuração mais adequada para a viga resistir à flexão, ou seja, apresenta maior momento de inércia em relação ao eixo baricêntrico horizontal.



- (A) como as áreas são idênticas, as três vigas apresentam a mesma resistência.
- (B) viga 3
- (C) viga 1
- (D) viga 2

Questão 43

Na figura abaixo, $\theta=60^\circ$, $m=1\text{kg}$ e o fio de aço de massa desprezível tem comprimento de 1 m. A corda horizontal é cortada e a massa inicia um movimento pendular. Considere $g=10\text{ m/s}^2$.

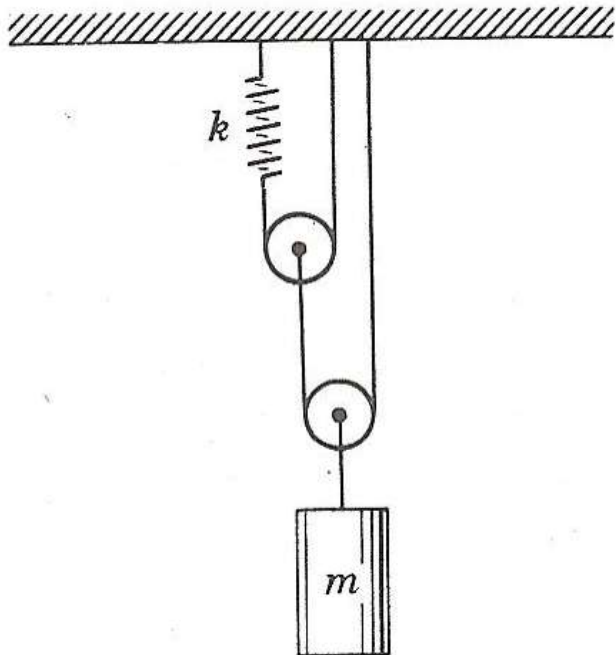


A tração no fio para $\theta=0^\circ$ é:

- (A) 10N
- (B) 15N
- (C) 5N
- (D) 20N

Questão 44

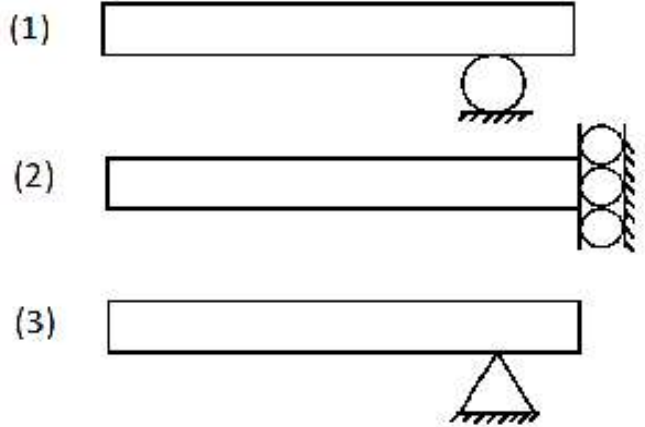
A massa dos suportada pelo sistema cabo - polia ilustrado é 50Kg. A mola tem constante 10 000 N/m. Considere $g=10\text{m/s}^2$.



A deflexão da mola em equilíbrio será de:

- (A) 2,25cm
- (B) 5cm
- (C) 4,5cm
- (D) 1,25cm

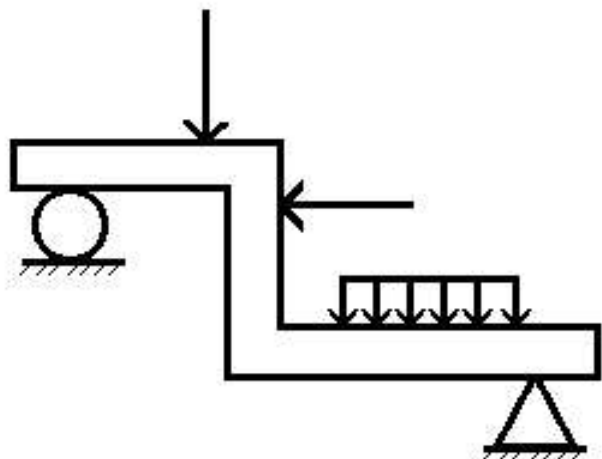
Questão 45



As vigas planas representadas acima possuem, em sua extremidade, os apoios (1), (2) e (3), que restringem, respectivamente:

- (A) translação horizontal, translação vertical e rotação.
- (B) rotação, translação horizontal e translação horizontal.
- (C) translação vertical, rotação e translação horizontal.
- (D) translação horizontal, rotação e translação vertical.

Questão 46

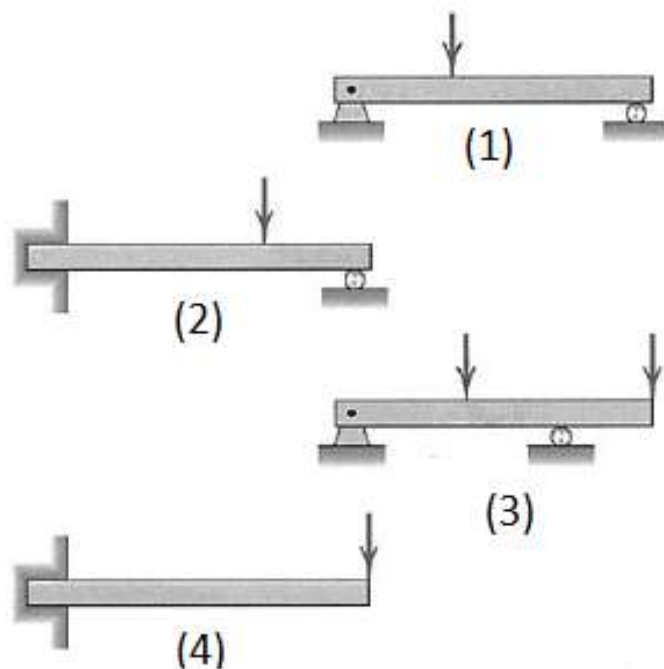


Na figura acima, a estrutura sobre os dois apoios representa um grau de hiperestaticidade igual a:

- (A) 0
- (B) 2
- (C) 3
- (D) 1

Questão 47

As vigas a seguir representam, de forma esquemática, algumas das disposições encontradas em estruturas mecânicas:

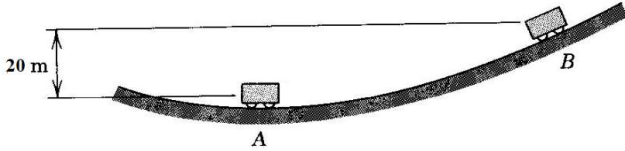


Baseado nas forças atuantes e nas posições e tipos de apoios, uma viga pode ser considerada estaticamente *determinada* ou *indeterminada*. Essa classificação baseia-se no uso exclusivo ou não dos métodos de estática para encontrar os valores das reações. Dentre as vigas acima, a única considerada estaticamente indeterminada é:

- (A) (3)
- (B) (2)
- (C) (1)
- (D) (4)

Questão 48

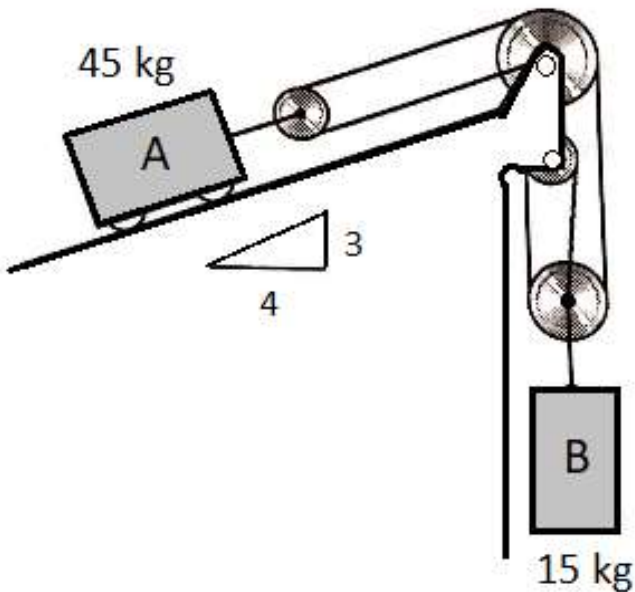
A massa B é liberada do repouso e se choca com a massa A. Sendo $m_B=1\text{ kg}$, $m_A= 4\text{kg}$ e $g= 10\text{m/s}^2$, determine o percentual da energia dissipada no impacto se: i) o impacto é perfeitamente plástico e ii) perfeitamente elástico.



- (A) i - 75 % ii - 25%
- (B) i - 80 % ii - 0%
- (C) i - 80 % ii - 20%
- (D) i - 75 % ii - 0%

Questão 49

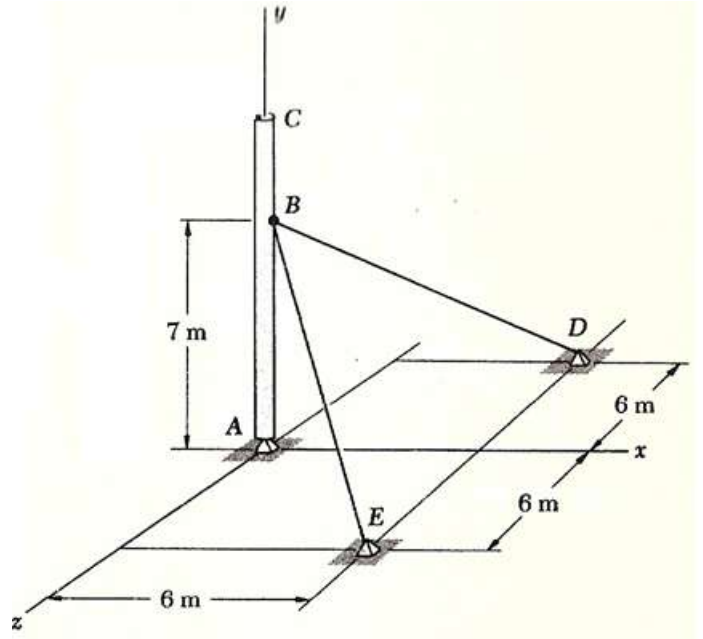
O sistema de polias e pesos a seguir encontra-se em movimento:



Desprezando o atrito e a massa das roldanas, as acelerações e direções dos corpos A e B são, respectivamente:

- (A) 2,54 m/s² descendo e 1,69 m/s² subindo.
- (B) 4,43 m/s² descendo e 2,95 m/s² subindo.
- (C) 4,43 m/s² subindo e 2,95 m/s² descendo.
- (D) 2,54 m/s² subindo e 1,69 m/s² descendo.

Questão 50



Com relação a figura acima, os cossenos diretores dos cabos BD e BE são, respectivamente:

- (A) BD: $\cos(\theta_x)= 6/11$, $\cos(\theta_y)= 7/11$, $\cos(\theta_z)= 6/11$,
BE: $\cos(\theta_x) 6/11$, $\cos(\theta_y) -7/11$, $\cos(\theta_z)=-6/11$.
- (B) BD: $\cos(\theta_x)= 6/9$, $\cos(\theta_y)= 7/9$, $\cos(\theta_z)= 6/9$,
BE: $\cos(\theta_x) 6/11$, $\cos(\theta_y) 7/11$, $\cos(\theta_z)=6/11$.
- (C) BD: $\cos(\theta_x)= 6/9$, $\cos(\theta_y)= -7/9$, $\cos(\theta_z)= -6/9$,
BE: $\cos(\theta_x) 6/9$, $\cos(\theta_y) -7/9$, $\cos(\theta_z)=6/9$.
- (D) BD: $\cos(\theta_x)= 6/11$, $\cos(\theta_y)= -7/11$, $\cos(\theta_z)=-6/11$,
BE: $\cos(\theta_x) 6/11$, $\cos(\theta_y) -7/11$, $\cos(\theta_z)=6/11$.

Redação

Texto I

O turismo sustentável é caracterizado por atender às necessidades dos turistas sem causar prejuízos ao meio ambiente, minimizando impactos ambientais e promovendo benefícios econômicos para as comunidades locais e destinos. Uma vez que a natureza é um dos principais atrativos turísticos de uma região, a sustentabilidade é essencial para o crescimento do turismo e para a preservação ambiental e cultural de uma região.

A sustentabilidade no turismo, portanto, concilia a preservação com o crescimento turístico, satisfazendo as necessidades econômicas, ambientais e turísticas. Para alcançar esses objetivos, as ações de turismo sustentável se baseiam especialmente em adaptar a infraestrutura, para que o impacto causado pelo fluxo de turistas seja o menor possível.

Um exemplo de sustentabilidade no turismo é um lugar que utiliza um rio como ponto de visitação: ele pode ser explorado de maneira responsável, com atividades que visem diversão e convivência responsável com esse recurso natural, sem causar qualquer tipo de dano a ele ou seu entorno.

Para isso, torna-se necessária a criação de regras para a visitação, de modo a evitar que os turistas adotem ações prejudiciais ao ambiente. Por meio dessas normas de preservação, protege-se a vida ao mesmo tempo em que a economia se mantém ativa, unindo responsabilidade e desenvolvimento.

As ações de turismo sustentável também são muito eficientes para desenvolver a consciência socioambiental do turista, ensinando-o a importância de preservar a região e como suas ações podem impactar o meio ambiente e prejudicar as futuras gerações.

abildaadd-uissmmo
aq.com.br/blog/importancia-sustentabilidade-turismo/

Texto II

A potencialidade maranhense das cadeias produtivas é enorme, como exemplos temos o manejo da juçara, a produção de polpas, doces e geleias de frutas regionais como cupuaçu e bacuri que movimentam a bioeconomia estadual e ainda são a principal

alternativa de renda e segurança alimentar para muitas comunidades tradicionais do estado. Pensando nisso, a Secretaria de Estado de Meio Ambiente e Recursos Naturais (SEMA) separou importantes informações sobre essas riquezas do Maranhão.

O turismo ecológico ou de base comunitária é parte dos serviços ecossistêmicos não materiais que a natureza nos oferece. É caracterizado pelo contato com os ecossistemas, bem como a realização de atividades que promovam a vivência social, o conhecimento científico sobre o ambiente visitado e curiosidades sobre os aspectos da cultura local, realizando, assim, maior integração entre visitantes e moradores locais.

A atividade, que atualmente é o ramo da indústria turística que mais cresce, visa também a proteção das áreas em que o ecoturismo acontece, além de ser uma ótima oportunidade para promover a educação ambiental e desenvolvimento sustentável.

marannhene-dascaaeias-proddivvas-uuismmoec
ologconooestado
-das-cadeias-produtivas-turismo-ecologico-no-estado
- adaptado - 9/02/2022

Texto III



<https://quasenomade.com/o-que-e-turismo-sustentavel/>

Proposta de Redação

A partir dos textos motivadores e dos conhecimentos adquiridos ao longo de sua formação, elabore um texto dissertativo-argumentativo, com limite mínimo de 20 (vinte) e máximo de 30 (trinta) linhas, em modalidade escrita formal da língua portuguesa, no qual discuta a seguinte questão:

"A importância do turismo sustentável"

Em seu texto, você deve selecionar, organizar e relacionar, de forma consistente, coerente e coesa, argumentos e fatos para a defesa do seu ponto de vista.

