

ENGENHEIRO DE EQUIPAMENTOS JÚNIOR (MECÂNICA)

LEIA ATENTAMENTE AS INSTRUÇÕES ABAIXO.

- 01 - Você recebeu do fiscal o seguinte material:
- a) este caderno, com as 60 questões das Provas Objetivas, sem repetição ou falha, assim distribuídas:

LÍNGUA PORTUGUESA II		LÍNGUA INGLESA II		CONHECIMENTOS ESPECÍFICOS	
1 a 5	1,5	11 a 15	1,5	21 a 40	1,0
6 a 10	2,5	16 a 20	2,5	41 a 60	2,0

- b) 1 **CARTÃO-RESPOSTA** destinado às respostas às questões objetivas formuladas nas provas.

- 02 - Verifique se esse material está em ordem e se o seu nome e número de inscrição conferem com os que aparecem no **CARTÃO**. Caso contrário, notifique **IMEDIATAMENTE** o fiscal.
- 03 - Após a conferência, o candidato deverá assinar no espaço próprio do **CARTÃO**, preferivelmente a caneta esferográfica de tinta na cor preta.
- 04 - No **CARTÃO-RESPOSTA**, a marcação das letras correspondentes às respostas certas deve ser feita cobrindo a letra e preenchendo todo o espaço compreendido pelos círculos, a **caneta esferográfica de tinta na cor preta**, de forma contínua e densa. A LEITORA ÓTICA é sensível a marcas escuras; portanto, preencha os campos de marcação completamente, sem deixar claros.

Exemplo: (A) ● (C) (D) (E)

- 05 - Tenha muito cuidado com o **CARTÃO**, para não o **DOBRAR, AMASSAR ou MANCHAR**. O **CARTÃO SOMENTE** poderá ser substituído caso esteja danificado em suas margens superior ou inferior - **BARRA DE RECONHECIMENTO PARA LEITURA ÓTICA**.
- 06 - Para cada uma das questões objetivas são apresentadas 5 alternativas classificadas com as letras (A), (B), (C), (D) e (E); só uma responde adequadamente ao quesito proposto. Você só deve assinalar **UMA RESPOSTA**: a marcação em mais de uma alternativa anula a questão, **MESMO QUE UMA DAS RESPOSTAS ESTEJA CORRETA**.
- 07 - As questões objetivas são identificadas pelo número que se situa acima de seu enunciado.
- 08 - **SERÁ ELIMINADO** do Concurso Público o candidato que:
- a) se utilizar, durante a realização das provas, de máquinas e/ou relógios de calcular, bem como de rádios gravadores, *headphones*, telefones celulares ou fontes de consulta de qualquer espécie;
- b) se ausentar da sala em que se realizam as provas levando consigo o Caderno de Questões e/ou o **CARTÃO-RESPOSTA**.

Obs.: Por medida de segurança, o candidato só poderá retirar-se da sala após 1(uma) hora contada a partir do início das provas e **NÃO** poderá levar o Caderno de Questões, a qualquer momento.

- 09 - Reserve os 30 (trinta) minutos finais para marcar seu **CARTÃO-RESPOSTA**. Os rascunhos e as marcações assinaladas no Caderno de Questões **NÃO SERÃO LEVADOS EM CONTA**.
- 10 - Quando terminar, entregue ao fiscal **O CADERNO DE QUESTÕES E O CARTÃO-RESPOSTA E ASSINE A LISTA DE PRESENÇA**.
- 11 - **O TEMPO DISPONÍVEL PARA ESTAS PROVAS DE QUESTÕES OBJETIVAS É DE 3 (TRÊS) HORAS E 30 (TRINTA) MINUTOS**.
- 12 - As questões e os gabaritos das Provas Objetivas serão divulgados, no dia útil seguinte à realização das provas, na página da FUNDAÇÃO CESGRANRIO (www.cesgranrio.org.br).

LÍNGUA PORTUGUESA II

Os pescadores de camarão, nas noites de escuro, iluminavam a lagoa com suas tochas e candeeiros e na água mansa deitavam as redes, furavam a terra com varas, faziam rumor, e no silêncio e na paz da noite escura pareciam uma multidão de guerreiros. Às vezes conversavam, cantavam e o sacudir das redes na lagoa ecoava surdamente até longe. A noite inteira na pescaria monótona, sem os grandes rasgos do alto-mar, a luta com os peixes grandes e as ondas bravias. Ali era no manso. Quando a lagoa se encrespava e o vento cortava forte, deixavam o trabalho para a outra noite. Nos tempos de frio agüentavam quase despidos a crueldade do sudoeste. Mas ficavam até o clarear do dia, no duro, manobrando as redes, sofrendo horrores. Só queriam a lagoa quieta, sem água revolta. Os pescadores de largo curso olhavam para eles com certo desprezo. Aquilo era serviço de mulher. Aonde a coragem de se meter no mar alto, de se deixar cercar pelos tubarões, de lutar braço a braço com os peixes gigantes, os meros de dentes afiados, os cações de três braças e vencer, e sangrar os bichos, retalhar as carnes e trazer os troféus sangrentos, marcas de dentadas, cortes fundos dos combates. Pescar camarão de lamparina acesa, ficar ali horas como se estivessem em velório de defunto, bebendo cachaça no descanso, para matar o frio, dormir até em cima das canoas, tudo aquilo era mesmo para gente mofina, sem disposição ao perigo. E, no entanto, os pescadores de camarão sabiam que não era fácil assim o seu trabalho, que as dificuldades do seu ofício não eram tão maneiras. O vento da noite cortava-lhes o lombo, atravessava-lhes a carne até os ossos. O céu estrelado, a escuridão da noite, os terrores das histórias de almas penadas, as dores, tudo ficava com eles, no silêncio prolongado. Às vezes cantavam. Cantavam tristes, vozes conduzidas pelo pavor da escuridão, vozes que se elevavam de dentro dos seus corações, como se estivessem chamando gente em socorro. Não era um cantar de trabalho festivo, era mais um lamento. As barcaças que desciam para o porto passavam a horas mortas por eles, e, um grito de boa noite, um dito de camaradagem, era como se todo o mundo se aproximasse para aconchegá-los. Caras tristes, corpos marcados de fome e insônia, curtidos pela cachaça. De manhã, chegavam ao mercado do peixe para negociar a presa da noite. E conversavam, falavam ainda, discutiam os preços com o cesto carregado da mercadoria que lhes custara a noite inteira, o sono e o medo das horas de solidão. Viam-se cercados pelos fregueses. Vinham cozinheiras, homens de importância da terra, para conversar, regatear. Respondiam às perguntas, recusavam ofertas, não cediam no preço. Pareciam quietos, de noite bem dormida, mas a cara amarela, os lábios roxos, o olhar vivo, diriam do esforço, da resistência contra o frio e o sono.

LINS DO REGO, José. *Água-Mãe*. Ficção Completa. Vol. II. Rio de Janeiro: Nova Aguilar, S.A. 1976.

1

A frase “Aquilo era serviço de mulher.” (l. 16-17), a respeito do trabalho dos pescadores da lagoa, se configura como manifestação

- (A) de disfarçada solidariedade.
- (B) claramente depreciativa.
- (C) simplesmente realista.
- (D) de falsa comiseração.
- (E) de forte indignação.

2

“Pescar camarão de lamparina acesa, [...] era mesmo para gente mofina,” (l. 23-26)

A esse respeito, os pescadores de longo curso consideravam que a pesca de camarão na lagoa **NÃO** exigia

- (A) resistência ao frio.
- (B) audácia e destemor.
- (C) luta com peixes gigantes.
- (D) trabalho em águas revoltas.
- (E) exposição a situações de risco.

3

A realidade dos pescadores de camarão se contrapunha à opinião dos pescadores de alto-mar. A passagem em que se estabelece essa oposição é

- (A) “Às vezes [...] longe.” (l. 5-7)
- (B) “Quando [...] noite.” (l. 10-11)
- (C) “Aonde [...] combates.” (l. 17-22)
- (D) “E, no entanto, [...] prolongado.” (l. 27-33)
- (E) “De manhã, [...] a presa da noite.” (l. 43-44)

4

“recusavam ofertas, não cediam no preço.” (l. 50)

Isto ocorria porque

- (A) a demanda era grande e o produto escasso.
- (B) a prática de regatear preço era comum na negociação.
- (C) a discussão de preço sempre favorecia a aproximação com os homens importantes da terra.
- (D) o trabalho cansativo os predispunha contra qualquer tipo de conversa.
- (E) os pescadores haviam agregado o sofrimento do duro trabalho noturno ao preço.

5

“vozes que se elevavam de dentro dos seus corações, como se estivessem chamando gente em socorro.” (l. 35-37)

Pode-se inferir que o lamento que irrompia do coração dos pescadores encontrava eco

- (A) num grito de boa noite ou num dito de camaradagem lançado à distância.
- (B) no silêncio e solidão das noites de trabalho.
- (C) nos freqüentadores do mercado de peixe.
- (D) nas histórias que ouviam contar.
- (E) nas tristes cantigas de trabalho.

Termoaçú

6

Considere as afirmações a seguir sobre o emprego dos pronomes nas frases.

- I – “O vento da noite cortava-**lhes** o lombo,” (l. 30) – Pronome pessoal com sentido possessivo.
II – “Os pescadores de largo curso olhavam para eles com **certo** desprezo.” (l. 15-16) – Pronome indefinido atenuando o sentido do substantivo **desprezo**.
III – “era como se **todo** o mundo se aproximasse para aconchegá-los.” (l. 40-41) – Pronome indefinido **todo** equivalendo a **qualquer**.

É(São) verdadeira(s), **APENAS**, a(s) afirmação(ões)

- (A) I
(B) II
(C) III
(D) I e II
(E) II e III

7

Analise as frases.

- Desejavam saber o preço _____ venderiam o camarão.
– Com cenário iluminado, a pesca na lagoa foi a mais bonita _____ assistiu.
– O barco _____ estavam os que se dirigiam ao porto passava distante dos pescadores.

Tendo em vista a regência verbal, as frases acima se completam com

- (A) de que / em que / com que
(B) de que / em que / do qual
(C) pelo qual / a que / em que
(D) pelo qual / que / de que
(E) com o qual / com que / em que

8

A classificação que **NÃO** corresponde à palavra em destaque é

- (A) “...até o **clarear** do dia,” (l. 13) – substantivo
(B) “...era serviço **de mulher**.” (l. 16-17) – locução adjetiva
(C) “...sabiam **que** não era fácil assim o seu trabalho,” (l. 28) – conjunção
(D) “de noite **bem** dormida,” (l. 51) – adjetivo
(E) “diriam do esforço, da resistência **contra** o frio e o sono.” (l. 52-53) – preposição

9

A cidade _____ morta, o frio e a fome _____ inclementes deixavam os pescadores mais _____ .

De acordo com a norma culta da língua, as palavras que completam a frase são

- (A) meio – bastante – só
(B) meio – bastante – sós
(C) meio – bastantes – sós
(D) meia – bastante – só
(E) meia – bastantes – sós

10

O termo da oração em destaque está identificado de acordo com a sintaxe em

- (A) “Cantavam **tristes**,” (l. 34) – adjunto adverbial de modo
(B) “De manhã, chegavam ao mercado **do peixe**...” (l. 43) – adjunto adverbial de lugar
(C) “Viam-se cercados **pelos fregueses**.” (l. 47) – objeto indireto
(D) “Vinham **cozinheiras, homens** de importância da terra,” (l. 48) – núcleos do sujeito composto
(E) “Pareciam **quietos**, de noite bem dormida,” (l. 50-51) – objeto direto



CONTINUA

LÍNGUA INGLESA II

Alarming UN report on climate change too rosy, many say

By Elisabeth Rosenthal and James Kanter
International Herald Tribune, November 18, 2007

VALENCIA, Spain: The blunt and alarming final report of the United Nations Intergovernmental Panel on Climate Change (IPCC), released here by UN Secretary General Ban Ki Moon, may well underplay the problem of climate change, many experts and even the report's authors admit.

The report describes the evidence for human-induced climate change as "unequivocal." The rise in greenhouse gases in the atmosphere thus far will result in an average rise in sea levels of up to 4.6 feet, or 1.4 meters, it concluded.

"Slowing - and reversing - these threats is the defining challenge of our age," Ban said upon the report's release Saturday. Ban said he had just completed a whirlwind tour of some climate change hot spots, which he called as "frightening as a science-fiction movie."

He described ice sheets breaking up in Antarctica, the destruction of the Amazon rainforest in Brazil, and children in Chile having to wear protective clothing because an ozone hole was letting in so much ultraviolet radiation.

The panel's fourth and final report summarized and integrated the most significant findings of three sections of the panel's exhaustive climate-science review, to create an official "pocket guide" to climate change for policy makers who must now decide how the world will respond. The first covered climate trends; the second, the world's ability to adapt to a warming planet; the third, strategies for reducing carbon emissions.

"The sense of urgency when you put these pieces together is new and striking," said Martin Parry, a British climate expert who was co-chairman of the delegation that wrote the second report.

This report's summary was the first to acknowledge that the melting of the Greenland ice sheet could result in a substantive sea level rise over centuries rather than millennia. "Many of my colleagues would consider that kind of melt a catastrophe" so rapid that mankind would not be able to adapt, said Michael Oppenheimer, a climate scientist at Princeton University who contributed to the IPCC.

Delegations from hundreds of nations will be meeting in Bali, Indonesia in two weeks to start hammering out a global climate agreement to succeed the Kyoto Protocol, the current climate change treaty.

"It's extremely clear and is very explicit that the cost of inaction will be huge compared to the cost of action," said Jeffrey Sachs, head of Columbia University's Earth Institute. "We can't afford to wait for some perfect accord to replace Kyoto, whose first phase expires in 2012, for some grand agreement. We can't afford to spend years bickering about it. We need to start acting now."

He said that delegates in Bali should take action immediately by public financing for demonstration projects on new technologies like "carbon capture," a "promising but not proved" system that pumps emissions underground instead of releasing them into the sky. He said the energy ministers should start a global fund to help poor countries avoid deforestation, which causes emissions to increase because growing plants absorb carbon in the atmosphere.

Although the scientific data is not new, this was the first time it had been looked at together in its entirety, leading the scientists to new emphasis and more sweeping conclusions.

"And the new science is saying: 'You thought it was bad? No it's worse.'"

The IPCC chairman, Rajendra Pachauri, an engineer and economist from India, acknowledged the new trajectory. "If there's no action before 2012, that's too late," Pachauri said. "What we do in the next two to three years will determine our future."

<http://www.ihf.com/articles/2007/11/18/europe/climate.php>

11

The main purpose of the text is to

- (A) remind the world that the first phase of the Kyoto Treaty ends in 2012.
- (B) warn against the destruction of the Amazon forest and the breaking up of ice sheets in Antarctica.
- (C) alert about the sense of urgency to take action on problems brought about by climate change.
- (D) criticize the release of the report by United Nations Intergovernmental Panel on Climate Change.
- (E) suggest that delegates in Bali should vote for public funds that will help research on new technologies such as carbon capture.

12

The fragment "... the melting of the Greenland ice sheet could result in a substantive sea level rise over centuries rather than millennia." (lines 33-35) means that

- (A) abrupt changes in the Earth environment might happen sooner than expected.
- (B) the rise of sea levels will definitely only take place a thousand years from now.
- (C) ice sheets will endure the sudden climate change caused by harmful greenhouse gases.
- (D) it is impossible to predict whether the melting of polar ice sheets will actually take place.
- (E) the melting of polar ice sheets is a much welcome phenomenon that has been caused by sudden climate change.

13

According to Jeffrey Sachs, head of Columbia University's Earth Institute,

- (A) it is better to be accused of inaction than to act wrongly.
- (B) energy officers should finance deforestation projects in poor countries.
- (C) no public financing should be given to projects on new technologies like 'carbon capture'.
- (D) we must now only work towards a perfect agreement to substitute the Kyoto treaty in 2012.
- (E) it is essential to act immediately on the threats to life in our planet as we cannot wait any further.

14

Where in the article does the author present alarming evidences of human impact on climate change?

- (A) Paragraph 3, only (lines 11-15)
- (B) Paragraph 5, only (lines 20-27)
- (C) Paragraphs 2 and 4 (lines 6-10 ; 16-19)
- (D) Paragraphs 4 and 5 (lines 16-27)
- (E) Paragraphs 8 and 9 (lines 40-50)

15

Which alternative contains a correct correspondence of meaning?

- (A) "underplay" (line 4) is the opposite of "minimize".
- (B) "unequivocal" (line 7) means the same as "clear".
- (C) "trends" (line 25) and "tendencies" are not synonyms.
- (D) "acknowledge" (line 32) means "acquire".
- (E) "substantive" (line 34) and "significant" are antonyms.

16

The **boldfaced** item introduces a result in

- (A) "...children in Chile having to wear protective clothing **because** an ozone hole was letting in so much ultraviolet radiation." (lines 17-19)
- (B) "...the melting of the Greenland ice sheet could result in a substantive sea level rise over centuries **rather than** millennia." (lines 33-35).
- (C) "Many of my colleagues would consider that kind of melt a catastrophe" **so** rapid **that** mankind would not be able to adapt" (lines 35-37).
- (D) "...system that pumps emissions underground **instead of** releasing them into the sky." (lines 54-55).
- (E) "**Although** the scientific data is not new, this was the first time it had been looked at together in its entirety," (lines 59-60).

17

In terms of reference, it is correct to affirm that

- (A) "It" (line 9) refers to "rise" (line 7).
- (B) "Which" (line 14) refers to "threats" (line 11).
- (C) "Whose" (line 48) refers to "Jeffrey Sachs" (line 46).
- (D) "Them" (line 55) refers to "emissions" (line 54).
- (E) "Its" (line 60) refers to "time" (line 60).

18

In "... delegates in Bali should take action immediately by public financing for demonstration projects on new technologies..." (lines 51-53), the verb that can replace **should** without changing the meaning of the sentence is

- (A) will
- (B) may
- (C) might
- (D) would
- (E) ought to

19

Which statement does **NOT** represent the opinion expressed by one of the experts mentioned?

- (A) According to Secretary General Ban Kin Moon, the major challenge of our times is to reduce and combat the threats of climate change.
- (B) Secretary General Ban Kin Moon believes that the problems caused by climate change are as exciting and fun as watching a science-fiction movie'.
- (C) Martin Parry's opinion is that finding solutions for the problems of climate change is a pressing fact that must be considered immediately.
- (D) Michael Oppenheimer considers that the melting of the Greenland ice sheet can result in a disastrous problem which will be difficult to adjust to.
- (E) Rajendra Pachauri insists that humanity cannot wait for the 2012 agreement to decide what to do, and must act now, in the next couple of years.

20

The text as a whole is **both**

- (A) argumentative and optimistic.
- (B) subjective and informative.
- (C) comforting and creative.
- (D) persuasive and alarming.
- (E) hopeful and enthusiastic.



CONTINUA

CONHECIMENTOS ESPECÍFICOS

Para responder às questões de nºs 21 e 22, considere a tabela abaixo, que mostra a distribuição de frequência dos salários mensais, em reais, de 50 funcionários de uma empresa.

Salários (reais)	Número de funcionários
1.000 - 1.999	2
2.000 - 2.999	6
3.000 - 3.999	16
4.000 - 4.999	11
5.000 - 5.999	10
6.000 - 6.999	3
7.000 - 7.999	2
TOTAL: 50	

21

A soma do terceiro quartil com o segundo decil é um valor, em reais,

- (A) abaixo de 7.500.
- (B) acima de 7.500, mas abaixo de 8.000.
- (C) acima de 8.000, mas abaixo de 8.500.
- (D) acima de 8.500, mas abaixo de 9.000.
- (E) acima de 9.000.

22

A frequência relativa da classe modal é

- (A) 8%
- (B) 16%
- (C) 24%
- (D) 32%
- (E) 48%

23

Um recipiente de 5 m³ é parcialmente preenchido com 600 kg de um material cuja massa específica, em unidades do Sistema Internacional, vale 2.400. O restante do volume do recipiente contém ar com massa específica, também em unidades do Sistema Internacional, igual a 1,2. Nesta situação, a massa de ar (kg) no interior do recipiente é

- (A) 1,20
- (B) 2,50
- (C) 3,60
- (D) 4,75
- (E) 5,70

24

A atividade de manutenção cuja estratégia envolve restaurar ou substituir um dispositivo em intervalos variáveis de tempo, antes da ocorrência da redução da capacidade de desempenho de um equipamento abaixo de um valor mínimo tolerável, ou mesmo da sua parada, é conhecida como

- (A) manutenção preditiva.
- (B) manutenção corretiva.
- (C) manutenção preventiva.
- (D) manutenção por terceiros.
- (E) manutenção produtiva total.

25

A taxa de transferência de calor de uma pessoa em repouso para o ambiente é de 560 kJ/h. Num auditório contendo 60 pessoas, ocorre uma falha no sistema de ventilação acarretando a liberação de energia pela audiência para um volume de ar de 1.800 m³, inicialmente a 300 K e 100 kPa. Considere o calor específico a volume constante do ar como sendo $0,7 \frac{\text{kJ}}{\text{kg K}}$ e a constante dos gases perfeitos para o

ar valendo $0,3 \frac{\text{kJ}}{\text{kg K}}$. Nestas condições, a taxa de variação

da temperatura do ar no auditório, em °C/min, é

- (A) 0,1
- (B) 0,2
- (C) 0,4
- (D) 0,8
- (E) 1,0

26

Um coletor de energia solar recebe 0,2 kW por metro quadrado e a temperatura máxima que ele alcança é 450 K. O coletor atua como fonte térmica empregando integralmente a energia coletada para acionar um ciclo motor que rejeita calor a 315 K. Para que o ciclo motor forneça uma potência de 2,4 kW, a área mínima, em m², que o coletor solar deve possuir é

- (A) 8
- (B) 16
- (C) 20
- (D) 40
- (E) 80

27

O número adimensional que representa um importante parâmetro caracterizando os efeitos de compressibilidade de um escoamento, e que pode ser interpretado como uma razão entre as forças de inércia e as forças devidas à compressibilidade de um fluido, é o número de

- (A) Euler.
- (B) Mach.
- (C) Weber.
- (D) Froude.
- (E) Reynolds.

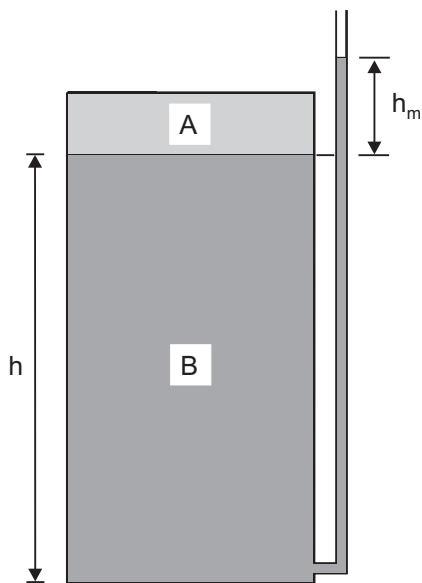
28

De acordo com as exigências de qualidade para uma junta soldada, uma descontinuidade pode ser considerada prejudicial para a utilização futura da junta. AAWS (American Welding Society) considera três configurações básicas de descontinuidades: dimensionais, estruturais e propriedades inadequadas. Dentre as descontinuidades dimensionais podem-se citar:

- (A) inclusões de tungstênio e mordeduras.
- (B) trincas e porosidades.
- (C) mordedura e falta de penetração.
- (D) porosidade e falta de fusão.
- (E) perfil incorreto da solda e distorção.

29

Um fluido B é pressurizado por um gás A no interior de um reservatório fechado, como mostra a figura abaixo. Um manômetro externo indica uma variação de nível $h_m = 0,20$ m.

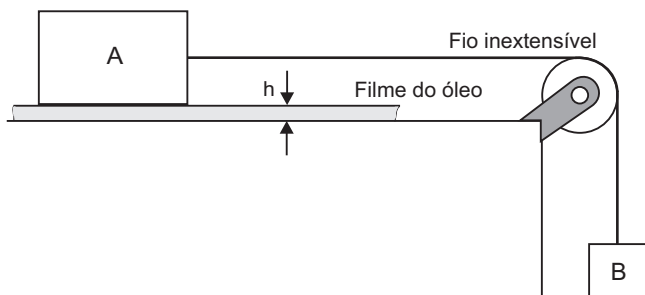


Considere que a altura h do nível do fluido B no reservatório é de 2,0 m e despreze a pequena variação ocorrente neste nível. Nessas condições, se $\rho_B = 1.000 \text{ kg/m}^3$ e $g = 10 \text{ m/s}^2$, a pressão manométrica imposta pelo gás A e a pressão manométrica do fluido B na base do reservatório, em kPa, valem, respectivamente,

- (A) 20,0 e 2,0 (B) 2,0 e 22,0
(C) 2,0 e 20,0 (D) 0,2 e 22,0
(E) 0,2 e 2,2

30

A figura abaixo ilustra um aparato experimental para se determinar a viscosidade absoluta de um determinado óleo. A área de contato do bloco A com o filme de óleo é 100 cm^2 .



Constatou-se que, quando o peso do bloco B é de 5 N e a espessura do filme de óleo é $0,0001 \text{ m}$, a velocidade do bloco A se estabiliza em $0,5 \text{ m/s}$. Nessas condições, e considerando que o fluido seja newtoniano, a viscosidade do óleo, em $\text{N}\cdot\text{s}/\text{m}^2$, vale

- (A) 0,2 (B) 0,1
(C) 0,05 (D) 0,02
(E) 0,01

31

Considere as seguintes assertivas referentes aos trocadores de calor:

- I - em um trocador de calor de contato direto, a transferência de energia térmica acontece quando fluidos imiscíveis entram em contato direto entre si;
- II - em um trocador bitubular de paredes finas, que não apresenta incrustações, o coeficiente global de transferência de calor depende basicamente dos coeficientes de filme da corrente interna e da corrente externa;
- III - a efetividade de um trocador de calor bitubular independe do arranjo das correntes;
- IV - o dimensionamento térmico de trocadores de calor através do procedimento do cálculo da diferença de temperatura média logarítmica é a metodologia mais adequada em qualquer situação.

Está(ão) correta(s) **APENAS** a(s) assertiva(s)

- (A) I
(B) II
(C) I e II
(D) II e III
(E) III e IV

32

O lado interno de uma parede de 10 cm de espessura encontra-se a $25 \text{ }^\circ\text{C}$ e sua condutividade térmica é igual a $0,1 \text{ W/m }^\circ\text{C}$. O lado externo da parede sofre um processo de transferência de calor por convecção no qual o coeficiente de filme é estimado em $2 \text{ W/m}^2 \text{ }^\circ\text{C}$. Considerando que a taxa de transferência de calor pela parede é de 10 W/m^2 , a temperatura, em $^\circ\text{C}$, do meio externo à parede é:

- (A) 30 (B) 35 (C) 40 (D) 73 (E) 80

33

Considere as afirmativas abaixo acerca do processo de transferência de calor por radiação.

- I - O poder emissivo monocromático de um corpo negro é função do comprimento de onda e da temperatura.
- II - Uma possível dimensão para o poder emissivo monocromático de um corpo negro é W/m^2 .
- III - A lei do deslocamento de Wien indica que existe uma relação diretamente proporcional entre o comprimento de onda que maximiza a energia radiante de um corpo negro e sua respectiva temperatura de emissão.
- IV - O método da radiosidade empregado para a determinação da troca radiante entre superfícies no interior de uma cavidade admite que todas as superfícies são opacas.

Está(ão) correta(s) **APENAS** as afirmativas

- (A) I
(B) III
(C) I e II
(D) I e IV
(E) II e IV

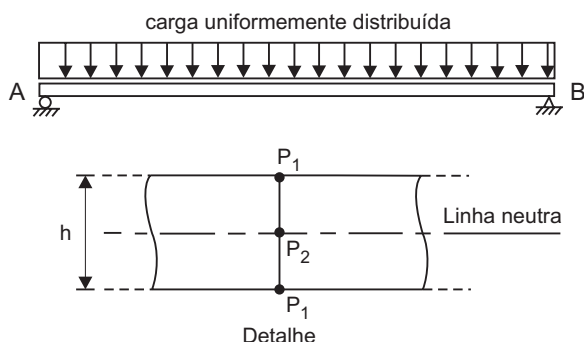
34

Um componente eletrônico produz uma potência de 7,5 W que deve ser dissipada por uma corrente de ar. As temperaturas do componente e do fluxo de ar são, respectivamente, 85 e 25 °C. Sabendo-se que a área de troca de calor do componente é de 25 cm², o coeficiente de filme da corrente de ar, em W/m² °C, é igual a:

- (A) 33 (B) 50 (C) 60 (D) 73 (E) 80

35

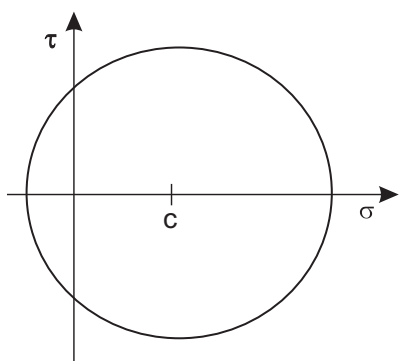
Uma viga bi-apoiada é submetida a um carregamento uniformemente distribuído ao longo de todo o seu vão, como mostra a figura a seguir.



Considerando que a seção transversal da viga seja retangular com altura h, a tensão cisalhante máxima atuante na viga pelo efeito das forças de cisalhamento ocorrerá no(s) ponto(s):

- (A) P₂, nas proximidades dos apoios A e B.
 (B) P₁, nas proximidades dos apoios A e B.
 (C) P₁, na seção do meio do vão.
 (D) P₂, na seção do meio do vão.
 (E) de toda a linha neutra ao longo do comprimento.

36



A figura acima ilustra o Círculo de Mohr das tensões planas referentes a um ponto na superfície de uma peça prismática. Considerando a posição do círculo em relação aos eixos σ e τ , o ponto em análise é o da superfície de um(a)

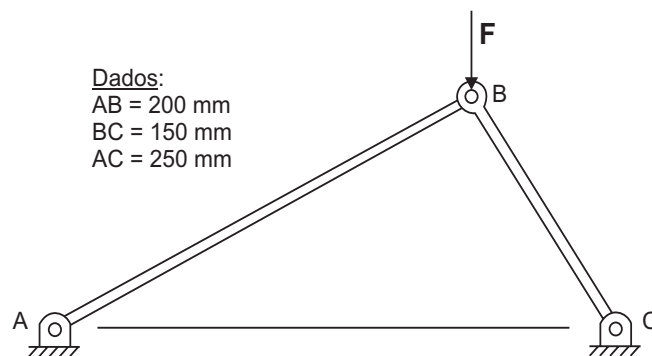
- (A) eixo sujeito a torção combinada com flexão.
 (B) eixo sujeito a uma torção pura.
 (C) viga sujeita a flexão pura combinada com forças axiais.
 (D) viga sujeita apenas a flexão pura.
 (E) barra sujeita apenas a uma força de tração.

37

Nos pontos mais solicitados de um eixo sujeito a uma torção pura tem-se que no plano onde atua a tensão

- (A) cisalhante máxima, a tensão normal é nula.
 (B) cisalhante máxima, a tensão normal é mínima.
 (C) cisalhante máxima, a tensão normal é também máxima.
 (D) normal máxima, a tensão cisalhante é mínima.
 (E) normal mínima, a tensão cisalhante é mínima.

38



Dados:
 AB = 200 mm
 BC = 150 mm
 AC = 250 mm

As duas barras AB e BC da treliça mostrada na figura devem ser fabricadas de um aço cujo limite de resistência elástico é σ_e . Desprezando qualquer efeito de flambagem e considerando um fator de segurança único para o projeto ótimo das barras sob compressão, a relação entre suas áreas de seção transversal, A_{AB}/A_{BC} , deve ser de

- (A) 2/3
 (B) 3/4
 (C) 5/4
 (D) 4/3
 (E) 3/2

39

Nas turbinas a gás, a compressão em vários estágios com resfriamento intermediário favorece o aumento da potência líquida produzida pela turbina ao diminuir o trabalho necessário para a compressão. Esta técnica é empregada porque, desta forma, o processo de compressão aproxima-se de um processo

- (A) reversível.
 (B) adiabático.
 (C) isentrópico.
 (D) isentálpico.
 (E) isotérmico.

40

Uma turbina a vapor, cujo rendimento adiabático vale 80%, tem uma entalpia específica na saída igual a 2.400 kJ/kg quando a turbina é suposta isentrópica. Se o consumo específico de vapor for $2,5 \times 10^{-4}$ kg-vapor/kJ, então a entalpia específica real (kJ/kg) na saída da turbina é

- (A) 2.650 (B) 2.900
 (C) 3.400 (D) 3.900
 (E) 4.150

41

O propósito de um regenerador numa turbina a gás é:

- (A) acionar o compressor.
- (B) regenerar o combustível.
- (C) resfriar o ar de combustão.
- (D) aumentar a potência produzida pela turbina.
- (E) aumentar a eficiência do ciclo.

42

Considere as afirmações abaixo acerca das turbinas a vapor.

- I – Em uma Turbina Curtis-Rateau, o emprego do Estágio Curtis ocasiona grande perda de pressão e de temperatura do vapor permitindo o uso de materiais mais leves e baratos nos Estágios Rateau, assim como turbinas mais curtas.
- II – Nos estágios de alta pressão de uma Turbina Parsons ocorre fuga de vapor através das folgas entre as palhetas móveis e a carcaça, resultando em perda de eficiência, e, portanto, evita-se usar estágios de reação em turbinas de alta pressão.
- III – Na Turbina Curtis, a queda de pressão é dividida em duas ou mais fileiras de bocais, o que resulta num efeito semelhante ao que se teria com um arranjo de duas ou mais Turbinas de Laval em série.

Está(ão) correta(s) a(s) afirmativa(s):

- (A) I, apenas.
- (B) I e II, apenas.
- (C) I e III, apenas.
- (D) II e III, apenas.
- (E) I, II e III.

43

Considere as assertivas abaixo acerca dos ciclos de Rankine e de Brayton.

- I - Nos Ciclos Ideais de Rankine e de Brayton, o fluido de trabalho percorre um circuito fechado representado por duas transformações isentrópicas e duas transformações isobáricas.
- II - As irreversibilidades associadas à expansão na turbina no Ciclo de Rankine diminuem o rendimento térmico do ciclo. No entanto, esta não é a principal causa da queda de rendimento do ciclo.
- III - O Ciclo Brayton é útil como uma aproximação do processo de geração de potência empregando turbinas a gás. Nas situações reais envolvendo turbinas a gás, a principal causa da irreversibilidade refere-se ao processo de combustão necessário para o acionamento da turbina.
- IV - O reaquecimento e a regeneração são duas modificações no ciclo básico de turbina a gás que visam a aumentar a eficiência térmica do ciclo. No entanto, quando empregadas em conjunto, não se observa um grande aumento da eficiência térmica.

Está(ão) correta(s) **APENAS** a(s) afirmativa(s):

- (A) I
- (B) I e II
- (C) I e III
- (D) II e IV
- (E) III e IV

44

Uma máquina térmica, operando sob o Ciclo de Rankine, apresenta um rendimento de 65%. Como dado adicional, os seguintes valores de entalpia específica foram observados:

Entrada da turbina: 4.000 kJ/kg

Entrada do condensador: 1.480 kJ/kg

Entrada da bomba: 150 kJ/kg

Com base nestas informações, tem-se que a entalpia específica, em kJ/kg, na saída da bomba é:

- (A) 180
- (B) 200
- (C) 250
- (D) 350
- (E) 400

45

Considere os seguintes valores de entalpia específica obtidos em alguns equipamentos que fazem parte de uma máquina térmica operando sob o Ciclo Brayton ideal:

Entrada do compressor: 305 kJ/kg

Saída do compressor: 600 kJ/kg

Entrada da turbina: 1.500 kJ/kg

Saída da turbina: 800 kJ/kg

Qual o rendimento dessa máquina térmica?

- (A) 4,5 %
- (B) 42,1%
- (C) 45%
- (D) 77,7%
- (E) 94%

46

Analise as seguintes medidas preventivas contra uma corrosão galvânica:

- I – utilizar combinação de metais semelhantes (em termos de série galvânica);
- II – utilizar áreas catódicas e anódicas idênticas;
- III – evitar parafusos e rebites dando preferência a soldaduras com soldas nobres;
- IV – utilizar proteção catódica, em ambos os metais.

Estão corretas **APENAS** as medidas:

- (A) I e II
- (B) II e IV
- (C) I, II e III
- (D) I, III e IV
- (E) II, III e IV

47

Uma peça metálica pode sofrer corrosão uniforme e corrosão localizada. No caso da corrosão localizada pode-se afirmar que:

- I – a velocidade de corrosão no ponto atacado pode ser muito elevada devido à relação entre áreas anódicas e catódicas;
- II – a reparação ocorre normalmente, antes de ocorrerem riscos estruturais, por ser de fácil detecção;
- III – a diminuição da espessura do material ocorre de modo uniforme.

Está(ão) correta(s) **APENAS** a(s) afirmação(ões):

- (A) I
- (B) II
- (C) III
- (D) I e II
- (E) II e III

48

Os “diagramas de seleção de materiais” consistem de gráficos que relacionam duas propriedades de praticamente todos os materiais. Assim, a seleção do material para a fabricação de um eixo sujeito à torção pura, de modo a se maximizar sua resistência e minimizar sua massa, deve utilizar um diagrama que relaciona a resistência ao cisalhamento do material com

- (A) o diâmetro do eixo.
- (B) o comprimento do eixo.
- (C) o módulo de elasticidade do material.
- (D) a temperatura de operação do eixo.
- (E) a massa específica do material.

49

Os principais fatores que influenciam a seleção de um material no sentido de atender aos requisitos do projeto de um componente mecânico são: disponibilidade, custo, propriedades do material e processos de fabricação. Considere os seguintes conjuntos de propriedades:

- 1 - Tenacidade e dureza
- 2 - Degradação e fatores ambientais
- 3 - Acabamento superficial e tolerâncias

Os conjuntos 1, 2 e 3 são caracterizados, respectivamente, como propriedades

- (A) físicas, mecânicas e químicas.
- (B) físicas, dimensionais e mecânicas.
- (C) dimensionais, físicas e mecânicas.
- (D) mecânicas, dimensionais e físicas.
- (E) mecânicas, químicas e dimensionais.

50

Uma tensão alternada é aplicada, separadamente, aos terminais de um resistor, de um capacitor e de um indutor. Em relação à corrente, a tensão de alimentação associada ao

- (A) indutor é defasada de 90° .
- (B) indutor é defasada de 180° .
- (C) indutor não apresenta defasagem.
- (D) resistor é defasada de 90° .
- (E) capacitor não apresenta defasagem.

51

Em um circuito RC em série, alimentado por tensão alternada de frequência ω e amplitude E_0 , a amplitude da tensão medida nos terminais do capacitor é

- (A) inferior a E_0 , e diminui com a frequência.
- (B) inferior a E_0 , e aumenta com a frequência.
- (C) superior a E_0 , e diminui com a frequência.
- (D) superior a E_0 , e aumenta com a frequência.
- (E) igual a E_0 , independente da frequência.

52

Os três principais mecanismos de aumento da resistência dos metais monofásicos são a redução do tamanho do grão, a formação de ligas por solução sólida e o encruamento. A esse respeito, considere as afirmativas a seguir.

- I – A habilidade de um metal ser deformado de maneira plástica depende da habilidade das discordâncias em se moverem.
- II – A restrição ou impedimento do movimento de discordâncias confere maior dureza e mais resistência a um material.
- III – Os metais com pureza elevada são, em geral, mais duros e mais resistentes do que as ligas que são compostas pelo mesmo metal de base.
- IV – O encruamento é o fenômeno segundo o qual um metal dúctil se torna mais duro e mais resistente quando submetido a uma deformação plástica.

São verdadeiras **APENAS** as afirmativas:

- (A) I e II
- (B) I e III
- (C) I, II e IV
- (D) I, III e IV
- (E) III e IV

53

Considere as três importantes propriedades mecânicas de um metal:

- 1 - medida do grau de deformação plástica que foi suportada até o momento da fratura;
- 2 - capacidade de absorver energia sem sofrer deformação plástica;
- 3 - medida da habilidade em absorver energia até sua fratura.

Estas propriedades estão relacionadas, respectivamente, com

- (A) resiliência, ductilidade e tenacidade.
- (B) resiliência, tenacidade e ductilidade.
- (C) tenacidade, ductilidade e resiliência.
- (D) ductilidade, tenacidade e resiliência.
- (E) ductilidade, resiliência e tenacidade.

54

Na tabela abaixo estão indicados os módulos de elasticidade médios de quatro materiais.

Material	Módulo de elasticidade (GPa)
Aço estrutural	200
Ferro fundido maleável	170
Ferro fundido cinzento	100
Alumínio trabalhado	70

Uma barra de um determinado material de seção transversal quadrada com lado de 2 mm e comprimento inicial de 3 m deve ser estendida no máximo em 15 mm ao suportar uma carga de 4000 N. Dentre os materiais listados na tabela, aquele(s) que atende(m) este requisito é(são):

- (A) aço estrutural.
- (B) alumínio trabalhado.
- (C) aço estrutural, ferro fundido maleável e ferro fundido cinzento.
- (D) aço estrutural e ferro fundido maleável.
- (E) alumínio trabalhado e ferro fundido cinzento.

55

Considere as afirmações a seguir acerca da manutenção preditiva.

- I - Exige medições e análises periódicas de parâmetros operacionais dos equipamentos.
- II - Consiste em programar revisões ou troca de componentes baseados no fator tempo de utilização.
- III - O tempo de execução depende das condições de momento.
- IV - Requer profissionais especializados.

Está(ão) correta(s) **APENAS** a(s) afirmativa(s):

- (A) I e II
- (B) I e III
- (C) I e IV
- (D) II e III
- (E) II e IV

56

Uma manutenção sistemática é aquela efetuada segundo um programa previamente estabelecido em função do tempo ou do número de unidades de utilização. Pode-se considerar uma vantagem deste tipo de manutenção:

- (A) a intervenção, em geral, é antecipada para ficar em fase com outras paradas do equipamento.
- (B) a desmontagem, mesmo que parcial, de uma máquina incita a substituição de peças pela "Síndrome da Precaução".
- (C) a multiplicidade de operações de desmontagem aumenta o risco da introdução de novas avarias.
- (D) o custo de cada operação é predeterminado e a gestão financeira do serviço é facilitada.
- (E) as operações e as paradas são programadas independente da produção.

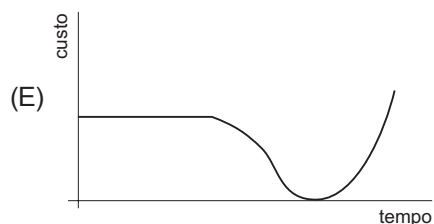
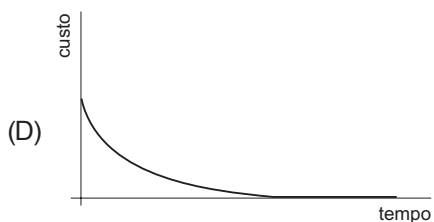
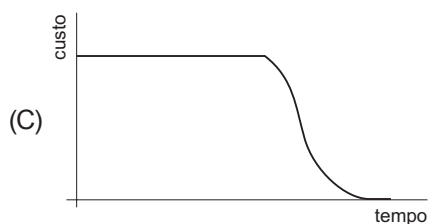
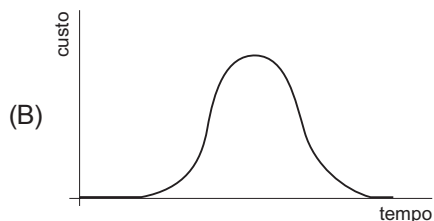
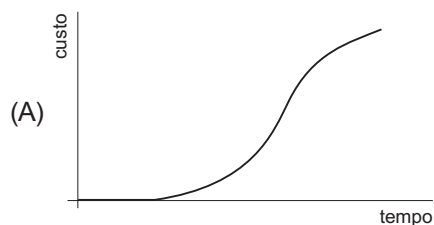
57

A soldagem a gás é um processo no qual a coalescência dos metais é obtida pelo aquecimento destes até a fusão com uma chama de um gás combustível e o oxigênio. O acetileno, o propano e o metano são alguns dos gases utilizados no processo de soldagem, sendo o acetileno o mais utilizado devido ao conjunto de suas propriedades. A relação em ordem crescente de poder calorífico desses gases é:

- (A) acetileno, propano e metano.
- (B) acetileno, metano e propano.
- (C) propano, metano e acetileno.
- (D) propano, acetileno e metano.
- (E) metano, acetileno e propano.

58

O aspecto da curva de custos de reparo de um parque de máquinas, onde é aplicada apenas a manutenção corretiva, pode ser representado pela figura:



59

A tabela a seguir reproduz um trecho da tabela de saturação de determinada substância pura simples compressível.

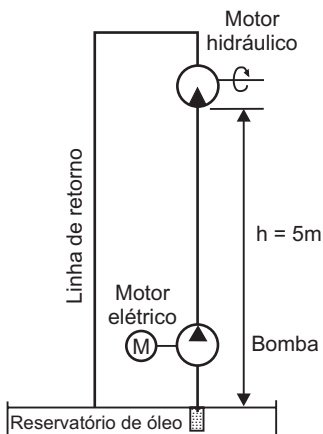
Temperatura (T) °C	Pressão Absoluta (P) kPa	Entalpia Específica (h) em kJ/kg	
		Entalpia Específica do Líquido Saturado (h_L)kJ/kg	Entalpia Específica do Vapor Saturado (h_V)kJ/kg
-22	173,80	80,05	1415,34
22	913,41	283,85	1461,58

Um estado termodinâmico em que esta substância é um líquido comprimido corresponde a:

- (A) $P = 173,80$ kPa ; $T = 22$ °C
- (B) $P = 913,41$ kPa ; $T = - 22$ °C
- (C) $P = 913,41$ kPa ; $h = 283,85$ kJ/kg
- (D) $T = - 22$ °C ; $h = 1461,58$ kJ/kg
- (E) $T = 22$ °C ; $h = 1415,34$ kJ/kg

60

A figura abaixo mostra uma bomba hidráulica que aciona um motor hidráulico através de uma linha de óleo pressurizado.



Dados:

Head da bomba:	$H_B = 200$ m
Vazão na linha	$Q = 0,005$ m ³ /s
Aceleração da gravidade	$g = 10$ m/s ²
Peso específico do óleo	$\gamma = 10$ kN/m ³
Área da linha	$A = 5,0$ cm ²

Considerando os dados fornecidos para o sistema hidráulico, a pressão disponível para acionamento do motor hidráulico, em kPa, desprezadas as perdas por atrito na linha, vale

- (A) 1.500
- (B) 1.800
- (C) 1.900
- (D) 2.000
- (E) 2.500