

TÉCNICO(A) DE OPERAÇÃO JÚNIOR

LEIA ATENTAMENTE AS INSTRUÇÕES ABAIXO.

01 - Você recebeu do fiscal o seguinte material:

a) este caderno, com o enunciado das 60 (sessenta) questões objetivas, sem repetição ou falha, com a seguinte distribuição:

LÍNGUA PORTUGUESA		MATEMÁTICA		CONHECIMENTOS ESPECÍFICOS					
Questões	Pontuação	Questões	Pontuação	Bloco 1		Bloco 2		Bloco 3	
				Questões	Pontuação	Questões	Pontuação	Questões	Pontuação
1 a 10	1,0 cada	11 a 20	1,0 cada	21 a 40	1,0 cada	41 a 50	1,0 cada	51 a 60	1,0 cada

b) **CARTÃO-RESPOSTA** destinado às respostas das questões objetivas formuladas nas provas.

02 - Verifique se este material está em ordem e se o seu nome e número de inscrição conferem com os que aparecem no **CARTÃO-RESPOSTA**. Caso contrário, notifique o fato **IMEDIATAMENTE** ao fiscal.

03 - Após a conferência, o candidato deverá assinar, no espaço próprio do **CARTÃO-RESPOSTA**, a caneta esferográfica transparente de tinta na cor preta.

04 - No **CARTÃO-RESPOSTA**, a marcação das letras correspondentes às respostas certas deve ser feita cobrindo a letra e preenchendo todo o espaço compreendido pelos círculos, a **caneta esferográfica transparente de tinta na cor preta**, de forma contínua e densa. A **LEITORA ÓTICA** é sensível a marcas escuras, portanto, preencha os campos de marcação completamente, sem deixar claros.

Exemplo: (A) ● (C) (D) (E)

05 - Tenha muito cuidado com o **CARTÃO-RESPOSTA**, para não o **DOBRAR, AMASSAR ou MANCHAR**. O **CARTÃO-RESPOSTA SOMENTE** poderá ser substituído se, no ato da entrega ao candidato, já estiver danificado em suas margens superior e/ou inferior - **BARRA DE RECONHECIMENTO PARA LEITURA ÓTICA**.

06 - Para cada uma das questões objetivas, são apresentadas 5 alternativas classificadas com as letras (A), (B), (C), (D) e (E); só uma responde adequadamente ao quesito proposto. Você só deve assinalar **UMA RESPOSTA**: a marcação em mais de uma alternativa anula a questão, **MESMO QUE UMA DAS RESPOSTAS ESTEJA CORRETA**.

07 - As questões objetivas são identificadas pelo número que se situa acima de seu enunciado.

08 - **SERÁ ELIMINADO** do Processo Seletivo Público o candidato que:

a) se utilizar, durante a realização das provas, de máquinas e/ou relógios de calcular, bem como de rádios gravadores, *headphones*, telefones celulares ou fontes de consulta de qualquer espécie;

b) se ausentar da sala em que se realizam as provas levando consigo o **CADERNO DE QUESTÕES** e/ou o **CARTÃO-RESPOSTA**.

Obs. O candidato só poderá se ausentar do recinto das provas após **1 (uma) hora** contada a partir do efetivo início das mesmas. Por motivos de segurança, o candidato **NÃO PODERÁ LEVAR O CADERNO DE QUESTÕES**, a qualquer momento.

09 - Reserve os 30 (trinta) minutos finais para marcar seu **CARTÃO-RESPOSTA**. Os rascunhos e as marcações assinaladas no **CADERNO DE QUESTÕES NÃO SERÃO LEVADOS EM CONTA**.

10 - Quando terminar, entregue ao fiscal o **CADERNO DE QUESTÕES**, o **CARTÃO-RESPOSTA** e **ASSINE A LISTA DE PRESENÇA**.

11 - **O TEMPO DISPONÍVEL PARA ESTAS PROVAS DE QUESTÕES OBJETIVAS É DE 4 (QUATRO) HORAS**, incluído o tempo para a marcação do seu **CARTÃO-RESPOSTA**.

12 - As questões e os gabaritos das Provas Objetivas serão divulgados no primeiro dia útil após a realização das mesmas, no endereço eletrônico da **FUNDAÇÃO CESGRANRIO** (<http://www.cesgranrio.org.br>).

LÍNGUA PORTUGUESA

TODAS AS QUESTÕES SERÃO AVALIADAS COM BASE NO REGISTRO CULTO E FORMAL DA LÍNGUA.

O SER HUMANO DESTRÓI O QUE MAIS DIZ AMAR

As grandes perdas acontecem por pequenas decisões

Se leio a frase “O ser humano destrói o que mais diz amar”, pensando na loucura que a humanidade vive hoje, não me sinto assim tão mal. Mas se, ao repetir mentalmente a frase, me lembro da discussão
5 que tive ontem com minha mulher porque não aceitei que não sei lidar com críticas, ou da forma bruta com que tratei um dos meus filhos porque não consegui negociar e apelei para o meu pátrio-poder, ou da forma como repreendo as pessoas que trabalham
10 comigo quando não atingimos as metas da empresa, sinto que essa afirmação tem mais verdade do que eu gostaria de admitir.

AYLMER, Roberto. **Escolhas:** algumas delas podem determinar o destino de uma pessoa, uma família ou uma nação. (Adaptado)

1

Em relação ao texto, é **INCORRETO** o que se afirma em:

- (A) O texto é construído a partir de uma situação hipotética.
- (B) O segundo período em relação ao primeiro, semanticamente, estabelece uma relação de oposição.
- (C) No segundo período, os dois últimos fatos apresentados estão, gramaticalmente, relacionados a “me lembro” (l. 4).
- (D) Semanticamente, o primeiro período ressalta a irrelevância do problema apresentado.
- (E) A oração “porque não consegui negociar” (l. 7-8) estabelece, com a anterior, uma relação de causa e consequência na linha argumentativa do texto.

2

Os vocábulos “discussão”, “atingimos” e “empresa” são grafados, respectivamente, com **ss**, **g** e **s**.

São grafadas, respectivamente, com essas mesmas letras as seguintes palavras:

- (A) a___ambarcar, o___eriza, requi___ito.
- (B) la___idão, impin___ir, irri___ório.
- (C) ob___ecado, here___e, he___itar.
- (D) re___uscitar, gor___eta, parali___ar.
- (E) can___aço, la___e, morali___ar.

3

A frase em que ocorre **ERRO** quanto à acentuação gráfica é:

- (A) Eles têm confiança no colega da equipe.
- (B) Visitou as ruínas do Coliseu em Roma.
- (C) O seu sustento provém da aposentadoria.
- (D) Descoberta a verdade, ele ficou em maus lençóis.
- (E) Alguns itens do edital foram retificados.

4

Considere as frases abaixo.

- I – A candidata _____ a possibilidade de ingresso na empresa, quando soube do resultado do concurso.
- II – Conquanto ele se _____ a confirmar o fato, sua posição foi rejeitada pela equipe.

As formas verbais que, na sequência, completam corretamente as frases acima são:

- (A) entreveu, predisposse.
- (B) entreveu, predispusse.
- (C) entreviu, predispora.
- (D) entreviu, predispusse.
- (E) entreveu, predispusera.

5

A concordância verbal está corretamente estabelecida em:

- (A) Foi três horas de viagem para chegar ao local do evento.
- (B) Há de existir prováveis discussões para a finalização do projeto.
- (C) Só foi recebido pelo coordenador quando deu cinco horas no relógio.
- (D) Fazia dias que participavam do processo seletivo em questão.
- (E) Choveu aplausos ao término da palestra do especialista em Gestão.

6

Substituindo o verbo destacado por outro, a frase, quanto à regência verbal, torna-se **INCORRETA** em:

- (A) O líder da equipe, finalmente, **viu** a apresentação do projeto. / O líder da equipe, finalmente, assistiu à apresentação do projeto.
- (B) Mesmo não concordando, ele **acatou** as ordens do seu superior. / Mesmo não concordando, ele obedeceu às ordens do seu superior.
- (C) Gostava de **recordar** os fatos de sua infância. / Gostava de lembrar dos fatos de sua infância.
- (D) O candidato **desejava** uma melhor colocação no *ranking*. / O candidato aspirava a uma melhor colocação no *ranking*.
- (E) Naquele momento, o empresário **trocou** a família pela carreira. / Naquele momento, o empresário preferiu a carreira à família.

7

A flexão de número dos substantivos está correta em

- (A) florezinhas – troféis.
- (B) salário-famílias – coraçãozinhos.
- (C) os vaivéns – anães.
- (D) paisezinhos – beija-flores.
- (E) limãos – abdômenes.

8

A frase em que a concordância nominal está **INCORRETA** é:

- (A) Bastantes feriados prejudicam, certamente, a economia de um país.
- (B) Seguem anexo ao processo os documentos comprobatórios da fraude.
- (C) Eles eram tais qual o chefe nas tomadas de decisão.
- (D) Haja vista as muitas falhas cometidas, não conseguiu a promoção.
- (E) Elas próprias resolveram, enfim, o impasse sobre o rumo da empresa.

9

Leia as frases abaixo.

- I – Convém que entregue o relatório o mais rápido possível. (me)
- II – Amanhã, anunciarei as novas rotinas do setor. (lhes)
- III – Sentindo ofendido, retirou-se do plenário. (se)
- IV – Quem informará as suas novas designações? (lhe)

A exigência da próclise ocorre **APENAS** nas frases

- (A) I e II.
- (B) I e III.
- (C) I e IV.
- (D) II e III.
- (E) III e IV.

10

Há **ERRO** quanto ao emprego dos sinais de pontuação em:

- (A) Ao dizer tais palavras, levantou-se, despediu-se dos convidados e retirou-se da sala: era o final da reunião.
- (B) Quem disse que, hoje, enquanto eu dormia, ela saiu sorrateiramente pela porta?
- (C) Na infância, era levada e teimosa; na juventude, tornou-se tímida e arredia; na velhice, estava sempre alheia a tudo.
- (D) Perdida no tempo, vinham-lhe à lembrança a imagem muito branca da mãe, as brincadeiras no quintal, à tarde, com os irmãos e o mundo mágico dos brinquedos.
- (E) Estava sempre dizendo coisas de que mais tarde se arrependeria. Prometia a si própria que da próxima vez, tomaria cuidado com as palavras, o que entretanto, não acontecia.

MATEMÁTICA

11

O valor máximo da função de variável real $f(x) = 4(1 + x)(6 - x)$ é

- (A) 44
- (B) 46
- (C) 48
- (D) 49
- (E) 50

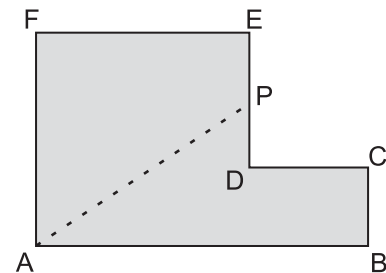
12

Maria quer comprar uma bolsa que custa R\$ 85,00 à vista.

Como não tinha essa quantia no momento e não queria perder a oportunidade, aceitou a oferta da loja de pagar duas prestações de R\$ 45,00, uma no ato da compra e outra um mês depois. A taxa de juros mensal que a loja estava cobrando nessa operação era de

- (A) 5,0%
- (B) 5,9%
- (C) 7,5%
- (D) 10,0%
- (E) 12,5%

13



A figura acima mostra uma peça de metal de espessura constante. Todos os ângulos são retos, e as medidas em centímetros são: $AB = 12$, $BC = 3$ e $AF = FE = 8$. Essa peça deverá ser cortada na linha tracejada AP de forma que as duas partes da peça tenham a mesma área. A medida, em centímetros, do segmento EP da figura é

- (A) 1,0
- (B) 1,5
- (C) 2,0
- (D) 2,5
- (E) 3,0

14

Certo cometa, descoberto em 1760, foi novamente visível da Terra por poucos dias nos anos de 1773, 1786, 1799, etc., tendo mantido sempre essa regularidade. Esse cometa será novamente visível no ano de

- (A) 2016
- (B) 2017
- (C) 2018
- (D) 2019
- (E) 2020

15

João tem 100 moedas, umas de 10 centavos, e outras de 25 centavos, perfazendo um total de R\$ 20,20.

O número de moedas de 25 centavos que João possui é

- (A) 32
- (B) 56
- (C) 64
- (D) 68
- (E) 72

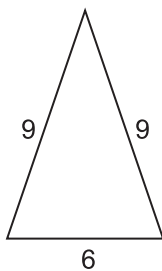
16

Se i a unidade imaginária e escrevendo o complexo

$z = \frac{(3+i)^2}{1+i}$ na forma $z = a + bi$ tem-se que $a + b$ é igual a

- (A) -1
- (B) 1
- (C) 2
- (D) 6
- (E) 8

17



A figura acima mostra um triângulo com as medidas de seus lados em metros. Uma pirâmide de base quadrada tem sua superfície lateral formada por quatro triângulos iguais aos da figura acima. O volume dessa pirâmide, em metros cúbicos, é, aproximadamente

- (A) 95
- (B) 102
- (C) 108
- (D) 120
- (E) 144

18

Em um setor de uma empresa, trabalham 3 geólogos e 4 engenheiros. Quantas comissões diferentes de 3 pessoas podem ser formadas com, pelo menos, 1 geólogo?

- (A) 28
- (B) 31
- (C) 36
- (D) 45
- (E) 60

19

Considere que a distância da Terra ao Sol seja, em certo dia, de 150 milhões de quilômetros. Sabendo que a velocidade da luz no vácuo é de 300 mil quilômetros por segundo, o tempo que a luz emitida do Sol demora para chegar ao nosso planeta é de

- (A) 8 minutos e 20 segundos.
- (B) 9 minutos.
- (C) 12 minutos e 40 segundos.
- (D) 15 minutos e 30 segundos.
- (E) 20 minutos.

20

Conversando com os 45 alunos da primeira série de um colégio, o professor de educação física verificou que 36 alunos jogam futebol, e 14 jogam vôlei, sendo que 4 alunos não jogam nem futebol nem vôlei. O número de alunos que jogam tanto futebol quanto vôlei é

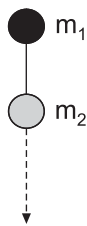
- (A) 5
- (B) 7
- (C) 9
- (D) 11
- (E) 13



CONHECIMENTOS ESPECÍFICOS

BLOCO 1

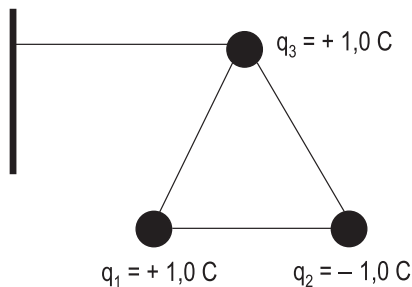
21



Dois blocos de massas m_1 e m_2 , respectivamente, são abandonados, a partir do repouso, de uma altura h , em relação ao solo, ligados por um cabo de massa desprezível, conforme figura acima. Considerando que os corpos caem em queda livre, qual o módulo de tensão no cabo?

- (A) $T = 0$ (B) $T = m_2 \cdot g$
 (C) $T = (m_2 - m_1) \cdot g$ (D) $T = m_1 \cdot g$
 (E) $T = (m_2 + m_1) \cdot g$

22



Três partículas de massa desprezível e cargas elétricas de mesmo módulo $|q| = 1,0 \text{ C}$ estão posicionadas nos vértices de um triângulo equilátero, de lado $\ell = 1,0 \text{ cm}$, conforme mostrado na figura acima. A carga no vértice superior está presa à parede por um cabo feito de material isolante e de massa desprezível. Qual a tensão no cabo, em newtons, considerando que a carga q_3 está em repouso?

Dados: constante eletrostática do vácuo, $k = 9,0 \times 10^9 \text{ N.m}^2/\text{C}^2$
 $\cos 60^\circ = 1/2$ e $\sin 60^\circ = \sqrt{3}/2$

- (A) $9,0 \times 10^9$ (B) $9,0 \times 10^{11}$
 (C) $9,0 \times 10^{12}$ (D) $9,0 \times 10^{13}$
 (E) $6,02 \times 10^{23}$

23

Dois fios retilíneos paralelos, de comprimento L , separados por uma distância d , são percorridos por correntes elétricas de iguais intensidade, direção e sentido. Qual a natureza da força entre esses dois segmentos condutores?

- (A) Oblíqua (B) Nula
 (C) Repulsiva (D) Longitudinal
 (E) Atrativa

24

Considere três esferas condutoras idênticas A, B e C, carregadas eletricamente e postas em contato da seguinte maneira: primeiramente, a esfera A, inicialmente carregada, é colocada em contato com a esfera B; logo em seguida, a mesma é colocada em contato com a esfera C; ao final do processo, a carga final da esfera C é zero. Considerando que as cargas iniciais são, respectivamente, $Q_A^i = Q$ e $Q_C^i = -Q/2$, qual a carga inicial da esfera B, Q_B^i ?

- (A) $-Q/4$
 (B) $Q/2$
 (C) Q
 (D) $2Q$
 (E) zero

25

Um circuito elétrico é alimentado por uma bateria de 12 V e possui uma resistência elétrica de $6,0 \Omega$. Supondo que toda a energia dissipada no resistor seja utilizada, quanto tempo será necessário para elevar de 20°C para 80°C a temperatura de 100 g de água?

Dado: Considere o calor específico da água (c_s) igual a $4,0 \text{ J}/(\text{g}^\circ \text{C})$.

- (A) 60 min (B) 30 min
 (C) 20 min e 10 s (D) 18 min
 (E) 16 min e 40 s

26

Uma radiação eletromagnética, propagando-se no ar, sofre refração ao penetrar em um meio mais refringente. Nesta mudança de meio, é mantida constante a seguinte característica física da onda:

- (A) velocidade.
 (B) massa.
 (C) frequência.
 (D) comprimento.
 (E) momento de dipolo magnético.

27

Três lâmpadas idênticas são ligadas de dois modos diferentes a uma mesma fonte de tensão V . No primeiro modo, todas são ligadas em série. No segundo, as três estão em paralelo. Qual a razão entre a potência emitida pelas lâmpadas no primeiro modo (P_1) e no segundo modo (P_2)?

- (A) $P_1 = \frac{P_2}{3}$ (B) $P_1 = \frac{P_2}{9}$
 (C) $P_1 = P_2$ (D) $P_1 = 3P_2$
 (E) $P_1 = 9P_2$

28

O diodo é um dispositivo eletrônico importante, composto, basicamente, de material semicondutor como silício ou germânio. Qual a finalidade de sua utilização em circuitos eletrônicos?

- (A) Armazenar energia potencial elétrica, por meio de um campo elétrico estabelecido entre placas carregadas.
 (B) Armazenar energia potencial magnética.
 (C) Transformar energia elétrica em térmica.
 (D) Permitir a passagem de corrente somente em um determinado sentido.
 (E) Dividir o sinal elétrico.

29

De acordo com o conceito de Ácido-Base de Arrhenius, a propriedade que caracteriza uma substância ácida é aquela na qual os compostos que, ao serem dissolvidos em água,

- (A) sofrem dissociação iônica, liberando íons OH^- .
 (B) sofrem dissociação iônica, liberando íons H^+ e OH^- , simultaneamente.
 (C) sofrem dissociação iônica, liberando CO_2 para a atmosfera.
 (D) sofrem dissociação iônica, liberando H^+ .
 (E) não sofrem dissociação iônica.

30

Na temperatura de 25°C , o coeficiente de solubilidade do iodeto de sódio é $C_s = 180 \text{ g}/100 \text{ g H}_2\text{O}$. Qual a massa de água, em gramas, presente numa solução saturada que contenha 36 g desse sal na mesma temperatura?

- (A) 360
 (B) 200
 (C) 20
 (D) 18
 (E) 3,6

31

Considere uma solução de 600 mL contendo hidróxido de sódio (NaOH) dissolvido em água a uma concentração em quantidade de matéria $C_n = 0,4 \text{ mol/L}$. Qual é a massa total, em gramas, de NaOH nessa solução?

Dados: $m_{\text{H}} = 1\text{u}$, $m_{\text{Na}} = 23\text{u}$, $m_{\text{O}} = 16\text{u}$, $m_{\text{C}} = 12\text{u}$

- (A) 3,6 (B) 9,6 (C) 18 (D) 72 (E) 96

32

Qual a característica física relativa ao soluto que diferencia uma dispersão de uma solução, numa mistura homogênea de duas substâncias químicas?

- (A) Tamanho das partículas
 (B) Massa das partículas
 (C) Carga elétrica das partículas
 (D) Temperatura
 (E) Velocidade das partículas

33



Na reação química acima, a prata reage com sulfato de cobre, obtendo sulfato de prata e cobre puro. Qual o agente oxidante nessa reação?

- (A) CuSO_4 (B) Ag^0
 (C) Ag_2SO_4 (D) Cu^0
 (E) SO_4^{-2}

34

Qual a natureza da substância resultante do produto da reação química de um ácido com uma base?

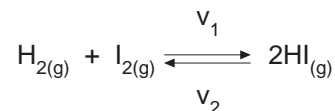
- (A) Óxido (B) Sal
 (C) Hidrocarboneto (D) Anidrido
 (E) Ácido

35

Uma das grandes descobertas da ciência foi realizada por Ernest Rutherford, a partir de sua famosa experiência na qual bombardeou uma lâmina de ouro com partículas alfa, que possuem carga positiva. Observando o ângulo de desvio dessas partículas, percebeu que a maioria atravessava direto o ouro, algumas apresentavam desvio e outras sofriam uma violenta repulsão, que as mandava de volta. Com essas observações, constatou que

- (A) toda carga negativa do átomo estava concentrada no núcleo, e as cargas positivas dispostas ao redor na eletrosfera.
 (B) toda a massa, praticamente, do átomo está concentrada na eletrosfera, uma vez que os elétrons são muito mais pesados que os prótons.
 (C) o átomo é uma estrutura contínua, na qual, prótons e elétrons estariam misturados continuamente como num bolo recheado de passas.
 (D) o átomo constitui-se de um núcleo muito pequeno de carga positiva e os elétrons orbitam em torno dele, na chamada eletrosfera.
 (E) o átomo constitui-se de um núcleo muito pequeno de carga neutra, contendo prótons e elétrons, enquanto que os nêutrons orbitam em torno dele, na chamada eletrosfera.

36



A reação química entre o iodo e o hidrogênio é uma reação reversível, que produz iodeto de hidrogênio. A velocidade de reação direta é v_1 e a velocidade de reação inversa é v_2 . Qual a característica que se estabelece ao atingir o equilíbrio químico no sistema acima?

- (A) $v_1 > v_2$ (B) $v_1 < v_2$
 (C) $[\text{HI}] = \text{Constante}$ (D) $[\text{H}_2] = 0$
 (E) $[\text{I}_2] = [\text{HI}]$

37

Em um recipiente fechado, de volume igual a 2,0 L, estão misturados, em equilíbrio, 2 mols de $N_{2(g)}$, 4 mols de $H_{2(g)}$ e 1,0 mol de NH_3 , conforme mostrado na reação abaixo.



Qual o valor da constante de equilíbrio, em $(\text{mol/L})^{-2}$, para esse sistema?

- (A) 2
(B) 1/4
(C) 1/8
(D) 1/16
(E) 1/32

38

Em um recipiente fechado foram colocados n mols de ácido clorídrico, $HCl_{(g)}$, sendo, em seguida, aquecidos a uma temperatura T_1 , estabelecendo-se o seguinte equilíbrio químico:



Considerando-se que o grau de dissociação do HCl é de 30% e que no equilíbrio existe 1,4 mol de HCl , qual o valor de n ?

- (A) 1
(B) 2
(C) 1,4
(D) 2,8
(E) 7,0

39



Na reação de oxidação do ferro, mostrada acima, equilibrando-se corretamente a reação no lado esquerdo, qual o número de mols de oxigênio (O_2) necessário para reagir completamente com uma amostra que contenha 16 mols de Ferro (Fe)?

- (A) 16 (B) 12 (C) 8 (D) 4 (E) 3

40



Qual a massa, em gramas, de água que é produzida na reação do ácido clorídrico com 50 g de carbonato de cálcio, conforme o processo químico mostrado acima?

Dados: $m_H = 1u$, $m_{Cl} = 35,5u$, $m_{Ca} = 40u$, $m_O = 16u$, $m_C = 12u$

- (A) 1,0
(B) 9,0
(C) 18,0
(D) 100,0
(E) 180,0

BLOCO 2

41

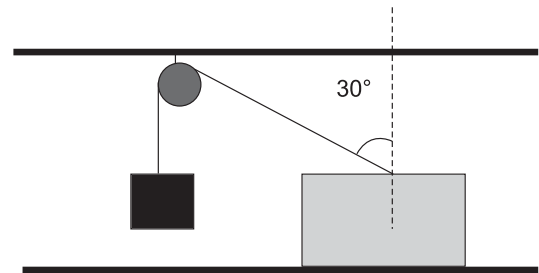
Um homem, no alto de um edifício de altura $H = 30$ m, lança uma pedra, obliquamente, para cima, com velocidade inicial de $v = 10$ m/s. Qual a altura máxima, em metros, com relação ao solo, atingida pela pedra no lançamento?

Dado: Considere $g = 10$ m/s².

Despreze a ação de forças dissipativas.

- (A) 35 (B) 40 (C) 50 (D) 60 (E) 70

42



Um bloco de massa $m_1 = 1,0$ kg está suspenso por um cabo inextensível, de massa desprezível, e ligado através de uma polia, também de massa desprezível, a outro bloco, de massa $m_2 = 2,0$ kg, apoiado no solo. Considerando que os blocos estão em repouso, qual a força de atrito, em newtons, entre o chão e o bloco?

Dados: $\sin 30^\circ = 1/2$ e $\cos 30^\circ = \sqrt{3}/2$
 $g = 10$ m/s²

- (A) $5\sqrt{3}$ (B) 5
(C) 10 (D) 100
(E) 1

43

Um gás ideal, ao receber calor de uma fonte térmica, executa um processo isotérmico no qual sua pressão final é 5 vezes maior do que a pressão inicial. Qual o volume e a temperatura finais do gás nesse processo?

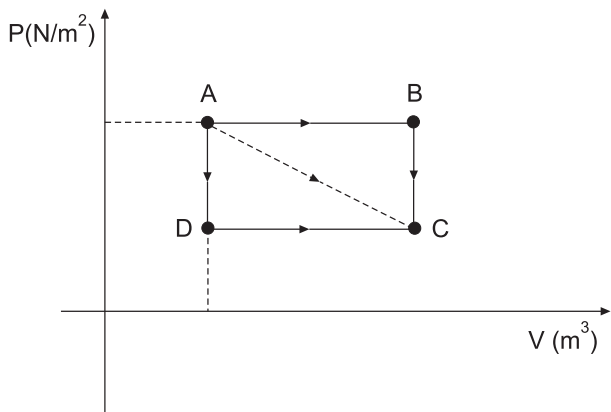
- (A) $V_{\text{final}} = V_{\text{inicial}}$ e $T_{\text{final}} = T_{\text{inicial}}$
(B) $V_{\text{final}} = 5V_{\text{inicial}}$ e $5T_{\text{final}} = T_{\text{inicial}}$
(C) $5V_{\text{final}} = V_{\text{inicial}}$ e $T_{\text{final}} = 5T_{\text{inicial}}$
(D) $V_{\text{final}} = 5V_{\text{inicial}}$ e $T_{\text{final}} = T_{\text{inicial}}$
(E) $5V_{\text{final}} = V_{\text{inicial}}$ e $T_{\text{final}} = T_{\text{inicial}}$

44

Uma máquina térmica opera trocando calor com 2 reservatórios a temperaturas de, respectivamente, $T_Q = 500$ K e $T_F = 100$ K. De acordo com as leis da termodinâmica, qual o maior rendimento possível para uma máquina operar entre esses dois reservatórios?

- (A) 60% (B) 80%
(C) 90% (D) 100%
(E) 120%

45



Um gás ideal sofre uma expansão reversível partindo do estado inicial A e evoluindo até o estado final C. Esse processo pode ser realizado por meio de três caminhos diferentes, conforme mostrado no gráfico acima. O caminho 1 consiste em uma expansão isobárica (AB), seguido de um processo isovolumétrico (BC). O caminho 2 consiste na expansão AC e o caminho 3 em um processo isovolumétrico AD, seguido de uma expansão isobárica (DC). Com relação à quantidade de calor recebido, afirma-se que,

- (A) no percurso 1, ABC, o gás recebe a maior quantidade de calor.
 (B) no percurso 2, AC, o gás recebe uma quantidade maior de calor.
 (C) no percurso 3, ADC, o gás recebe a maior quantidade de calor.
 (D) nos percursos 1 e 2, a quantidade de calor trocada é a mesma.
 (E) nos percursos 2 e 3, a quantidade de calor trocada é a mesma.

46

Um corpo sólido se encontra no fundo de um recipiente que contém água. Adiciona-se uma certa massa de sal à água, aumentando a densidade, até que o corpo comece a flutuar, totalmente submerso. Considerando que a massa de água no recipiente é $m = 100 \text{ g}$, que o volume de água e sal é sempre constante e igual a 100 cm^3 e que a densidade do corpo é $\mu = 3,0 \text{ g/cm}^3$, qual a massa, em gramas, de sal adicionada à água?

- (A) 20
 (B) 90
 (C) 100
 (D) 200
 (E) 300

47

Uma nova escala de temperatura, conhecida por escala Y, foi criada com dois pontos fixos, a fusão do gelo a $100 \text{ }^\circ\text{Y}$ e a ebulição da água a $1.000 \text{ }^\circ\text{Y}$. A quanto corresponde, na escala Y, a temperatura de $0 \text{ }^\circ\text{F}$?

Dado: Considere que os mesmos pontos fixos são adotados na escala Fahrenheit, com valores respectivamente definidos como $32 \text{ }^\circ\text{F}$ e $212 \text{ }^\circ\text{F}$.

- (A) $40 \text{ }^\circ\text{Y}$
 (B) $30 \text{ }^\circ\text{Y}$
 (C) $20 \text{ }^\circ\text{Y}$
 (D) $10 \text{ }^\circ\text{Y}$
 (E) $-60 \text{ }^\circ\text{Y}$

48

Uma amostra de um gás ideal recebeu calor de uma fonte, aumentando a sua temperatura em 2 vezes e meia. Nesse processo, foi realizado trabalho sobre o gás e seu volume foi reduzido à metade do volume inicial. Qual a pressão final do gás, em atm, sabendo-se que a pressão inicial era de 10 atm ?

- (A) 0,5
 (B) 5
 (C) 50
 (D) 500
 (E) 5.000

49



A equação termoquímica acima representa a reação de formação do elemento $\text{PC}_{5(\text{g})}$. Qual o calor de formação desse elemento?

- (A) zero
 (B) $+95,4 \text{ kcal}$
 (C) $+190,8 \text{ kcal}$
 (D) $-95,4 \text{ kcal}$
 (E) $-190,8 \text{ kcal}$

50

Alcano é um tipo de hidrocarboneto que apresenta cadeia aberta e saturada, além de possuir apenas ligações simples. Qual a fórmula molecular de um alcano com 12 átomos de carbono?

- (A) C_{12}H_8
 (B) $\text{C}_{12}\text{H}_{36}$
 (C) $\text{C}_{12}\text{H}_{26}$
 (D) $\text{C}_{12}\text{H}_{24}$
 (E) $\text{C}_{12}\text{H}_{12}$

BLOCO 3

51

A primeira etapa do refino do petróleo é feita na unidade de destilação atmosférica, quando o óleo bruto é separado em diversas frações, à pressão atmosférica. O processo descrito é denominado

- (A) destilação fracionada.
- (B) desaltação fracionada.
- (C) fracionamento mecânico.
- (D) hidrotreatamento.
- (E) craqueamento ou pirólise.

52

Um dos exemplos de operações unitárias numa indústria são os processos de transferência de calor. Nesses processos térmicos, são utilizados trocadores de calor. A esse respeito, considere as afirmativas abaixo.

- I – A transferência de calor se dá pelo contato ou pela mistura dos fluidos.
- II – A transferência de calor se dá através de uma parede que separa as partes com temperaturas diferentes.
- III – O radiador dos automóveis é um exemplo de trocador de calor, em que a água quente troca calor com o ar ambiente.

Está correto o que se afirma em

- (A) I, apenas.
- (B) II, apenas.
- (C) I e III, apenas.
- (D) II e III, apenas.
- (E) I, II e III.

53

Sensores óticos são dispositivos amplamente utilizados na indústria e nos processos produtivos, e têm como função indicar a presença de um elemento acionador, por meio da interrupção do feixe de luz. Qual o princípio físico que fundamenta esses dispositivos?

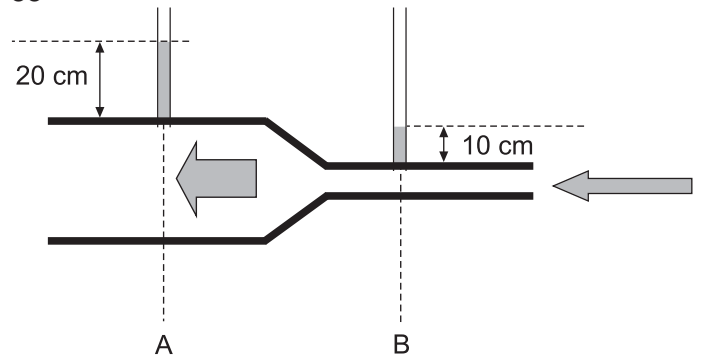
- (A) Indução magnética
- (B) Efeito fotoelétrico
- (C) Refração
- (D) Incerteza de Heisenberg
- (E) Conservação da carga elétrica

54

O Sistema Internacional de Unidades (SI) é o padrão de medidas recomendado pela Conferência Geral de Pesos e Medidas, sendo, atualmente, o mais utilizado no Brasil e no mundo. São unidades do Sistema Internacional:

- (A) metro, quilograma, segundo e kelvin.
- (B) metro, quilograma, hora e Celsius.
- (C) metro, grama, minuto e Celsius.
- (D) milha, libra, segundo e fahrenheit.
- (E) jarda, quilograma, hora e fahrenheit.

55



Uma tubulação industrial com fluxo contínuo de água, apresenta, em um certo trecho, uma expansão do diâmetro, conforme mostrado na figura acima. Manômetros são posicionados sobre os pontos A e B. Qual a diferença de pressão, $\Delta P = P_A - P_B$, em N/m^2 , entre esses dois pontos da tubulação?

Dados:

massa específica da água: $\mu_{\text{água}} = 1,0 \text{ kg/L}$.

$g = 10 \text{ m/s}^2$

$1 \text{ cm} = 10^{-2} \text{ m}$

$1 \text{ L} = 10^{-3} \text{ m}^3$

- (A) 10
- (B) 10^2
- (C) 10^3
- (D) 10^4
- (E) 10^5

56

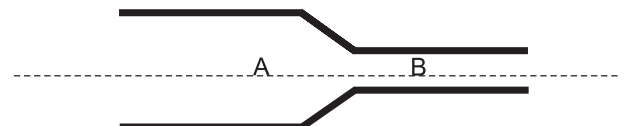
Com relação aos sistemas de controle de processo por malha fechada, considere as afirmativas a seguir.

- I – Nos sistemas de controle de processo por malha fechada, os sinais de saída não exercem nenhuma interferência sobre o controle do processo.
- II – Os sinais de saída provenientes de um determinado processo são utilizados para ajustar o controle, tornando os processos mais estáveis.
- III – Nos sistemas de controle por malha fechada, a estabilidade do sistema é uma variável irrelevante do processo.

Está correto o que se afirma em

- (A) II, apenas.
- (B) III, apenas.
- (C) I e II, apenas.
- (D) I e III, apenas.
- (E) I, II e III.

57



Uma tubulação possui no ponto A uma vazão de líquido de 300 L/s. Considerando que no ponto B houve um estrangulamento do diâmetro da tubulação em 80%, qual a vazão, em L/s, nesse ponto?

Dado: Considere o escoamento laminar e em regime estacionário.

- (A) 300
- (B) 240
- (C) 80
- (D) 60
- (E) 20

58

Uma bomba centrífuga, localizada no andar térreo de um edifício, precisa bombear água para uma caixa d'água de 6.000 litros, localizada no terraço, a uma altura de 30 m do chão. Considerando que a bomba leva 30 minutos para encher a caixa d'água completamente, quando a caixa está vazia, qual a potência da bomba?

Dado: massa específica da água: $\mu_{\text{água}} = 1,0 \text{ kg/L}$.

- (A) 1.000 W
- (B) 600 W
- (C) 300 W
- (D) 100 W
- (E) 60 W

59

A sustentabilidade é um conceito fundamental na política de segurança do meio ambiente e da saúde, nas empresas. Esse conceito visa a

- (A) buscar, permanentemente, o aumento de produtividade e do crescimento econômico, gerando emprego e renda.
- (B) preservar as fontes de recursos naturais, evitando uma maior exploração desses recursos, de modo a evitar a degradação ambiental.
- (C) conciliar produção e crescimento econômico com preservação dos recursos naturais.
- (D) demonstrar a total incompatibilidade entre crescimento econômico, geração de emprego, renda e preservação ambiental.
- (E) manter os lucros da empresa, melhorando as condições de trabalho dos funcionários.

60

Dispositivos conhecidos como transmissores são instrumentos utilizados para medir parâmetros relevantes num determinado processo, transmitindo-os, remotamente, a um receptor. Quais os tipos utilizados de sinais de transmissão?

- (A) Térmicos, magnéticos e pneumáticos
- (B) Térmicos, sonoros e radiotivos
- (C) Elétricos, magnéticos e sonoros
- (D) Pneumáticos, eletrônicos e hidráulicos
- (E) Hidráulicos, térmicos e mecânicos

RASCUNHO