

INSTRUMENTISTA PLENO

LEIA ATENTAMENTE AS INSTRUÇÕES ABAIXO.

01 - Você recebeu do fiscal o seguinte material:

a) este caderno, com o enunciado das 50 (cinquenta) questões objetivas, sem repetição ou falha, com a seguinte distribuição:

CONHECIMENTOS BÁSICOS						CONHECIMENTOS ESPECÍFICOS	
Língua Portuguesa I		Matemática I		Raciocínio Lógico-Quantitativo I		Questões	Pontuação
Questões	Pontuação	Questões	Pontuação	Questões	Pontuação		
1 a 3	1,0 cada	11 a 13	1,0 cada	21 a 25	2,0 cada	26 a 29	1,5 cada
4 a 7	1,5 cada	14 a 17	1,5 cada	-	-	30 a 34	2,0 cada
8 a 10	2,0 cada	18 a 20	2,0 cada	-	-	35 a 42	2,5 cada
-	-	-	-	-	-	43 a 50	3,0 cada

b) **CARTÃO-RESPOSTA** destinado às respostas das questões objetivas formuladas nas provas.

02 - Verifique se este material está em ordem e se o seu nome e número de inscrição conferem com os que aparecem no **CARTÃO-RESPOSTA**. Caso contrário, notifique o fato **IMEDIATAMENTE** ao fiscal.

03 - Após a conferência, o candidato deverá assinar, no espaço próprio do **CARTÃO-RESPOSTA**, a **caneta esferográfica transparente de tinta na cor preta**.

04 - No **CARTÃO-RESPOSTA**, a marcação das letras correspondentes às respostas certas deve ser feita cobrindo a letra e preenchendo todo o espaço compreendido pelos círculos, a **caneta esferográfica transparente de tinta na cor preta**, de forma contínua e densa. A **LEITORA ÓTICA** é sensível a marcas escuras, portanto, preencha os campos de marcação completamente, sem deixar claros.

Exemplo: (A) ● (C) (D) (E)

05 - Tenha muito cuidado com o **CARTÃO-RESPOSTA**, para não o **DOBRAR, AMASSAR ou MANCHAR**. O **CARTÃO-RESPOSTA SOMENTE** poderá ser substituído se, no ato da entrega ao candidato, já estiver danificado em suas margens superior e/ou inferior - **BARRA DE RECONHECIMENTO PARA LEITURA ÓTICA**.

06 - Para cada uma das questões objetivas, são apresentadas 5 alternativas classificadas com as letras (A), (B), (C), (D) e (E); só uma responde adequadamente ao quesito proposto. Você só deve assinalar **UMA RESPOSTA**: a marcação em mais de uma alternativa anula a questão, **MESMO QUE UMA DAS RESPOSTAS ESTEJA CORRETA**.

07 - As questões objetivas são identificadas pelo número que se situa acima de seu enunciado.

08 - **SERÁ ELIMINADO** do Processo Seletivo Público o candidato que:

a) se utilizar, durante a realização das provas, de máquinas e/ou relógios de calcular, bem como de rádios gravadores, *headphones*, telefones celulares ou fontes de consulta de qualquer espécie;

b) se ausentar da sala em que se realizam as provas levando consigo o **CADERNO DE QUESTÕES** e/ou o **CARTÃO-RESPOSTA**.

Obs. — O candidato só poderá se ausentar do recinto das provas após **1 (uma) hora** contada a partir do efetivo início das mesmas. Por motivos de segurança, o candidato **NÃO PODERÁ LEVAR O CADERNO DE QUESTÕES**, a qualquer momento.

09 - Reserve os 30 (trinta) minutos finais para marcar seu **CARTÃO-RESPOSTA**. Os rascunhos e as marcações assinaladas no **CADERNO DE QUESTÕES NÃO SERÃO LEVADOS EM CONTA**.

10 - Quando terminar, entregue ao fiscal o **CADERNO DE QUESTÕES**, o **CARTÃO-RESPOSTA** e **ASSINE A LISTA DE PRESENÇA**.

11 - **O TEMPO DISPONÍVEL PARA ESTAS PROVAS DE QUESTÕES OBJETIVAS É DE 3 (TRÊS) HORAS E 30 (TRINTA) MINUTOS**, incluído o tempo para a marcação do seu **CARTÃO-RESPOSTA**.

12 - As questões e os gabaritos das Provas Objetivas serão divulgados no primeiro dia útil após a realização das mesmas, no endereço eletrônico da **FUNDAÇÃO CESGRANRIO** (<http://www.cesgranrio.org.br>).

LÍNGUA PORTUGUESA I

Texto I

PARA FICAR PASMADO COM A LIXARADA
Acesso ao mirante, em Botafogo, ficou tomado por sacos, papéis, roupas velhas e até galinhas famintas

O acesso a um dos pontos turísticos mais tradicionais do Rio, o Mirante do Pasmado, em Botafogo, ficou tomado pela imundície, na semana passada. Uma equipe do Globo–Zona Sul flagrou uma
5 montanha de lixo espalhado pelo local na quarta-feira, dia 31 de julho. Plásticos, tábuas de madeiras, roupas velhas, vidros, duas malas de viagem, artigos de macumba e outros detritos dividiam a paisagem com algumas galinhas, que buscavam alimento na sujeira.

10 Por volta das 15 h, moradores de rua ainda rondavam o gramado. A Comlurb só enviou uma equipe para limpar a área no início da noite.

Motorista de uma família que mora próximo ao mirante, Walter Silva, de 48 anos, garante que a
15 população de rua age livremente, danificando o espaço público e cometendo pequenos furtos.

– Isso aqui está sempre cheio de mendigo. Eles vivem roubando tampas de bueiro e fiação dos postes da rua para revender.

20 Uma mulher e dois homens – um deles visivelmente bêbado – admitiram viver na área com suas famílias e acusaram o gari que trabalha na área de ter espalhado a sujeira.

A Comlurb informou que o lixo estava
25 ensacado, à espera da passagem do caminhão. A empresa não soube explicar como os detritos foram parar no gramado.

A administradora regional da área, Vitória Cervantes, acredita que os moradores de rua tenham
30 rasgado os sacos e espalhado a sujeira, como resposta a uma operação feita pela subprefeitura, horas antes.

– A subprefeitura e a Comlurb desocuparam o gramado que vinha sendo habitado por população de rua. Algumas moradias precárias, como pequenas
35 cabanas, foram destruídas, e os pertences abandonados por mendigos, recolhidos. Porém, foi impossível remover tudo no mesmo dia. Isso facilitou a retaliação dos moradores de rua.

A administradora afirmou ainda que, durante a
40 operação, os mendigos ameaçaram os garis e outros funcionários da prefeitura.

Indagada sobre o tempo em que a via ficou ocupada ilegalmente, Vitória Cervantes disse apenas que eles estavam lá havia “poucos dias”. Ela também
45 não soube precisar quantas pessoas estavam morando no local.

MASCARENHAS, Gabriel. **O Globo**, 10 ago. 2007.

Considere o Texto I para responder às questões de nºs 1 a 6.

1

O título da matéria faz um jogo linguístico com o nome do mirante e a sensação da sociedade carioca diante do descaso governamental com sua população e seu ambiente, a partir de duas classes gramaticais.

Essas classes de palavras são:

- (A) adjetivo e verbo
- (B) substantivo e adjetivo
- (C) substantivo e advérbio
- (D) advérbio e adjetivo
- (E) verbo e substantivo

2

Ao descrever a situação ocorrida no Mirante do Pasmado, o texto revela um grave problema social, não só da cidade do Rio de Janeiro, mas do Brasil. Esse problema associa-se, no texto,

- (A) à desinformação da imprensa
- (B) à incompetência da Comlurb
- (C) à degradação de pontos turísticos
- (D) ao descaso do governo estadual
- (E) aos moradores de rua

3

A atitude do redator do texto, em praticamente todo o corpo da matéria, caracteriza-se como

- (A) memorialista
- (B) dialógica
- (C) valorativa
- (D) emotiva
- (E) descritivista

4

“A Comlurb informou que o lixo estava ensacado, à espera da passagem do caminhão.” (l. 24-25)

Considerando a passagem transcrita acima, analise as afirmações a seguir.

O emprego do sinal indicativo de crase está correto.

PORQUE

A construção “à espera de”, locução com núcleo feminino sem ideia de instrumento, deve receber o acento grave.

A esse respeito, conclui-se que

- (A) as duas afirmações são verdadeiras, e a segunda justifica a primeira.
- (B) as duas afirmações são verdadeiras, e a segunda não justifica a primeira.
- (C) a primeira afirmação é verdadeira, e a segunda é falsa.
- (D) a primeira afirmação é falsa, e a segunda é verdadeira.
- (E) as duas afirmações são falsas.

5

“Eles vivem roubando tampas de bueiro e fiação dos postes da rua **para revender.**” (ℓ. 18-19)

Apesar de não apresentar conectivo, a oração destacada se liga à primeira com determinada relação de sentido. Essa relação de sentido é caracterizada por uma ideia de

- (A) proporção (B) concessão (C) finalidade (D) comparação (E) tempo

6

Em um texto, a pontuação é fundamental para que a mensagem seja compreendida pelo leitor de forma plena.

Dentre os trechos transcritos a seguir, o emprego da vírgula **NÃO** está corretamente justificado em:

- (A) “Plásticos, tábuas de madeiras, roupas velhas, vidros, duas malas de viagem”, (ℓ. 6-7) – enumerar uma sequência de termos.
(B) “Motorista de uma família que mora próximo ao mirante, Walter Silva”, (ℓ. 13-14) – isolar o aposto na estrutura frasal.
(C) “acredita que os moradores de rua tenham rasgado os sacos e espalhado a sujeira, como resposta a uma operação feita pela subprefeitura, horas antes.”, (ℓ. 29-31) – marcar uma estrutura intercalada na frase.
(D) “A administradora afirmou ainda que, durante a operação, os mendigos ameaçaram os garis e outros funcionários da prefeitura.”, (ℓ. 39-41) – identificar elementos com a mesma função sintática.
(E) “Indagada sobre o tempo em que a via ficou ocupada ilegalmente, Vitória Cervantes disse apenas que eles estavam lá havia ‘poucos dias.’”, (ℓ. 42-44) – indicar o adjunto adverbial antecipado.

Texto II

O BÊBADO E A EQUILIBRISTA

Caía a tarde feito um viaduto, e um bêbado trajando luto
Me lembrou Carlitos
A lua, tal qual a dona de um bordel,
Pedia a cada estrela fria um brilho de aluguel

- 5 E nuvens, lá no mata-borrão do céu,
Chupavam manchas torturadas, que sufoco
Louco ... o bêbado com chapéu-coco
Fazia irreverências mil pra noite do Brasil
Meu Brasil ... que sonha com a volta do irmão do Henfil
10 Com tanta gente que partiu, num rabo de foguete
Chora ... a nossa pátria mãe gentil
Choram Marias e Clarisses, no solo do Brasil

Mas sei... que uma dor assim pungente
Não há de ser inutilmente

- 15 A esperança dança
Na corda bamba de sombrinha
Em cada passo dessa linha
Pode se machucar
Azar... a esperança equilibrista
20 Sabe que o *show* de todo artista tem que continuar

http://www.joaobosco.com.br/novo/pop_letras.asp?id=104
Acesso em: 15 fev. 2011.

Considere o Texto II para responder às questões de nºs 7 a 10.

7

O eu poético marca-se, no Texto II, por uma ideia de

- (A) complacência
(B) neutralidade
(C) adversidade
(D) indignação
(E) clemência

8

Em, “Com tanta gente que **partiu**, num rabo de **foguete**” (v. 10), os vocábulos destacados correspondem, semanticamente, a

- (A) morrer em um avião
(B) viajar de alta classe
(C) sofrer com torturas
(D) contrariar-se asperamente
(E) exilar-se ou ser exilado às pressas

9

O título da música se refere, diretamente, aos termos

- (A) governo e sonho
(B) ditadura e pátria
(C) Brasil e democracia
(D) Carlitos e poesia
(E) homem de preto e esperança

10

“A esperança dança
Na corda bamba de sombrinha
Em cada passo dessa linha
Pode se machucar” (v. 15-18)

O presente do indicativo, marcante na construção da letra, é um tempo verbal que pode ser empregado com valores diferentes.

A predominância do emprego do presente, nesse trecho da letra, deve-se à

- (A) atualização do passado histórico
(B) marcação de ação habitual
(C) expressão de ação simultânea
(D) indicação de um futuro próximo
(E) afirmação do fato como verdade

MATEMÁTICA I

11

Os funcionários de certa empresa recebem salários diferentes, dependendo da função que exercem. O menor salário pago a um funcionário de nível médio é R\$ 765,16 e o maior, R\$ 2.194,02. Qual é, em reais, a diferença entre os valores do maior e do menor salários pagos a funcionários de nível médio?

- (A) 1.321,96
- (B) 1.331,14
- (C) 1.428,86
- (D) 1.528,96
- (E) 1.631,14

12

“Visando a garantir a máxima produtividade, minimizar a utilização de recursos naturais e elevar a confiabilidade em seus processos de produção, a PetroquímicaSuape optou por tecnologias de vanguarda para todas as unidades de produção. A unidade de PTA adotou a tecnologia da *Invista Performance Technologies* (www.invista.com), que, atualmente, é a preferida pela maioria dos fabricantes mundiais de PTA. Das últimas dez plantas construídas, oito possuem tecnologia *Invista*.”

Disponível em <http://www.petroquimicasuape.com.br/> (tecnologia)

Acesso em: 09 jan. 2011.

De acordo com as informações acima, que percentual das últimas dez plantas construídas corresponde às plantas que **NÃO** possuem tecnologia *Invista*?

- (A) 20%
- (B) 30%
- (C) 40%
- (D) 60%
- (E) 80%

13

“SÃO PAULO (*Reuters*) - O Brasil exportou em 2010 um volume recorde de café de 33 milhões de sacas de 60 kg, mas os embarques deverão cair em 2011 devido à safra menor do arábica esperada para este ano (...).”

Disponível em: <http://br.reuters.com/article/domesticNews>

Acesso em: 11 jan. 2011.

Sabendo-se que 1.000 kg correspondem a 1 tonelada, quantos milhares de toneladas de café o Brasil exportou em 2010, segundo dados da reportagem acima?

- (A) 180
- (B) 198
- (C) 1.800
- (D) 1.980
- (E) 3.300

14

Uma costureira quer fazer uma toalha para uma mesa cujo tampo retangular tem 1,4 m de comprimento e 0,9 m de largura. Para que o caimento fique bom, a costureira fará uma toalha retangular que terá comprimento e largura 0,6 m maiores do que as medidas correspondentes do tampo da mesa. Qual será, em m², a área dessa toalha?

- (A) 1,2
- (B) 1,8
- (C) 2,1
- (D) 2,4
- (E) 3,0

15

Joana foi ao mercado. Lá, comprou 1 kg de café por R\$ 4,20 e um pacote de macarrão que custou R\$ 3,10. Se Joana pagou essa despesa com duas notas de R\$ 5,00, quantos reais ela recebeu de troco?

- (A) 2,20
- (B) 2,70
- (C) 3,30
- (D) 3,70
- (E) 4,20

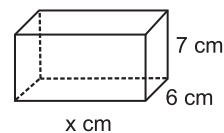
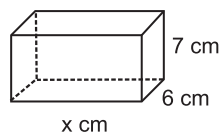
16

Marcelo quer comprar um televisor novo. Ao olhar o preço do aparelho, ele pensou: “Para comprar esse televisor, precisarei do dobro da quantia que possuo mais R\$ 48,00”. Se o televisor que Marcelo quer comprar custa R\$ 486,00, qual é, em reais, a quantia que ele possui?

- (A) 205,00
- (B) 214,00
- (C) 219,00
- (D) 221,00
- (E) 224,00

17

Uma jarra continha 1.000 cm³ de água. Com essa água, foi possível encher, completamente, os dois recipientes em forma de paralelepípedo, mostrados na figura abaixo, e ainda sobraram 160 cm³ de água.



A medida x indicada, em cm, na figura, é igual a

- (A) 8
- (B) 10
- (C) 12
- (D) 14
- (E) 16

18

Em certa receita de biscoitos, são necessários 200 g de manteiga para o preparo de 600 g de biscoitos. Seguindo-se essa receita, quantos gramas de manteiga são necessários para preparar 900 g de biscoitos?

- (A) 250
- (B) 300
- (C) 350
- (D) 400
- (E) 450

19

Desde o ano de 2009, os brasileiros podem mudar de operadora de telefonia, sem necessidade de alterar os números de seus telefones. Dezembro de 2010 foi o mês com maior volume de troca de operadoras, tanto na telefonia fixa quanto na telefonia móvel, totalizando 463 mil transferências. Se, nesse mês, o número de transferências na telefonia móvel correspondeu ao dobro do número de transferências realizadas na telefonia fixa, menos 26 mil, quantos milhares de transferências de operadora de telefonia móvel foram realizadas em dezembro de 2010?

- (A) 163
- (B) 189
- (C) 215
- (D) 300
- (E) 326

20

Durante uma liquidação, uma loja de roupas vendia camisetas com 25% de desconto. Sandra aproveitou a promoção e comprou uma camiseta por R\$ 12,00. Qual era, em reais, o preço dessa camiseta sem o desconto?

- (A) 14,00
- (B) 15,00
- (C) 16,00
- (D) 17,00
- (E) 18,00

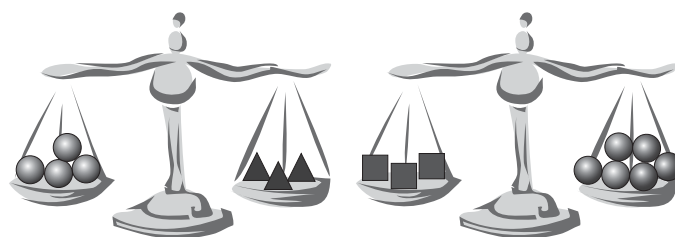
RACIOCÍNIO LÓGICO-QUANTITATIVO I

21

Cinco pessoas estão no ponto do ônibus, em fila. São elas: José, Pedro, Gabriel, Maria e Taís, não necessariamente nessa ordem. Sabe-se que José não é o primeiro da fila, que há apenas uma pessoa na frente de Gabriel, e somente uma pessoa atrás de Taís, e que o número de pessoas que estão atrás de Pedro é igual ao número de pessoas que estão à sua frente. Identificando cada pessoa pela letra inicial de seu nome, a sequência, do primeiro ao último da fila, é

- (A) P , G , T , M e J
- (B) G , T , J , P e M
- (C) J , G , P , T e M
- (D) M , G , P , T e J
- (E) T , G , J , M e P

22



As duas balanças acima estão equilibradas. Os objetos de mesmo formato têm pesos iguais.

Em relação aos pesos, conclui-se que

- (A) ■ = ▲▲
- (B) ■ = ●●●
- (C) ■■ = ▲▲▲
- (D) ● = ▲▲
- (E) ●● = ■■■

23

Certo dia, ao observar o calendário, João disse: “Nesse ano, o domingo de Páscoa será no dia 24 de abril”. O dia 12 de abril do mesmo ano cairá numa

- (A) segunda-feira
- (B) terça-feira
- (C) quarta-feira
- (D) quinta-feira
- (E) sexta-feira

24

Dentro de um cesto, há mais de 34 e menos de 40 frutas. Se as frutas que estão dentro desse cesto forem divididas igualmente entre 5 pessoas, sobrarão 3 frutas. Sendo assim, se as mesmas frutas fossem divididas igualmente entre 4 pessoas, quantas frutas cada pessoa receberia?

- (A) 2
- (B) 4
- (C) 6
- (D) 7
- (E) 9

25

Numa empresa, há três escritórios. Em cada escritório trabalham exatamente 12 funcionários (homens ou mulheres). Há ao todo 9 mulheres nesses escritórios e, em cada escritório, pelo menos um dos funcionários é mulher. Sendo assim, conclui-se que

- (A) em cada escritório trabalham, no máximo, 10 homens.
- (B) há dois escritórios com números diferentes de mulheres.
- (C) há dois escritórios com o mesmo número de mulheres.
- (D) há um escritório no qual trabalham somente 4 homens.
- (E) há um escritório no qual trabalham, pelo menos, 3 mulheres.

CONHECIMENTOS ESPECÍFICOS

26

Em um desenho de tubulações, uma linha foi identificada como **6" A 354 Ac.** O símbolo **A** identifica o(a)

- (A) material do tubo
- (B) fluido a ser conduzido
- (C) tipo de *schedule*
- (D) tipo de conexão com o tubo seguinte
- (E) ordem de montagem

27



O comando ilustrado acima, presente no AutoCAD® 2010, está relacionado a uma operação denominada

- (A) *coincident*
- (B) *collinear*
- (C) *fix*
- (D) *smooth*
- (E) *symmetry*

28

Sobre as definições e conceitos relativos ao planejamento PERT/CPM, analise as afirmativas a seguir.

- I – O PERT/CPM se aplica a qualquer projeto que compreenda um conjunto de atividades interdependentes.
- II – Os eventos devem ser numerados com o cuidado de que o evento final de uma atividade tenha sempre um número maior que o inicial, sem a obrigatoriedade, no entanto, de ser sequencial.
- III – Um programa é composto de diversas atividades, cada uma delas representada por uma seta, cujo tamanho é proporcional ao tempo da atividade.

Está correto o que se afirma em

- (A) I, apenas.
- (B) I e II, apenas.
- (C) I e III, apenas.
- (D) II e III, apenas.
- (E) I, II e III.

29

Ao descrever que a distância entre dois instrumentos de medição deverá ser de cem metros, de acordo com o Sistema Internacional de Unidades, um instrumentista escreverá, no relatório, que deverá ser observada, entre os instrumentos, uma distância de

- (A) 100 m
- (B) 100 mt
- (C) 100 met
- (D) 100 ms
- (E) 100 mts

30

Associe a coluna relativa a exemplos de medidores com a coluna relacionada aos tipos de medidas realizadas.

- | | |
|--------------------------|-----------------|
| I – Bulbo de resistência | P – Densidade |
| II – Tubo de Bourdon | Q – Pressão |
| III – Tubo de Venturi | R – Temperatura |
| | S – Vazão |

As associações corretas são:

- (A) I – P , II – S , III – Q
- (B) I – P , II – Q , III – S
- (C) I – R , II – Q , III – S
- (D) I – R , II – P , III – S
- (E) I – R , II – P , III – Q

31

Um fluido incompressível escoar, em regime permanente, em um duto que se inicia com um diâmetro de 25 mm e, após uma redução, passa a ter um diâmetro de 20 mm. A razão entre as velocidades do fluido, antes e depois da redução do duto, é igual a

- (A) 0,64
- (B) 0,80
- (C) 1,00
- (D) 1,25
- (E) 1,56

32

Ao se utilizar equipamento de respiração autônoma, sabe-se que o

- (A) respirador facial, ao ser colocado no rosto, primeiramente deve ser fixado em posição acima do nariz, para depois ser completamente montado.
- (B) operador deve respirar de forma ofegante para maior economia do ar do cilindro durante a utilização do equipamento.
- (C) equipamento poderá ser utilizado em pressão positiva, mesmo que o respirador facial no rosto tenha problemas na vedação.
- (D) alarme que sinaliza a proximidade do fim de ar respirável pode ser sonoro ou visual.
- (E) ar respirável é fornecido por meio de um cilindro fixo ao solo para evitar a queda do equipamento.

33

As tubulações para ar comprimido, adotadas para a transmissão de sinais para válvulas de controle, **NÃO** podem ser produzidas em

- (A) alumínio
- (B) cobre
- (C) latão
- (D) ferro fundido
- (E) materiais plásticos

34

Sobre os tipos de orifícios adotados em placas de orifício, analise as afirmativas a seguir.

- I – O orifício concêntrico é utilizado para fluidos com sólidos em suspensão.
- II – Durante a instalação da placa de orifício excêntrico, o orifício deverá ser tangente inteiramente ao tubo, admitindo-se um afastamento máximo da ordem de 1/16".
- III – A placa de orifício segmental é destinada ao uso em fluidos em regime laminar e com alta porcentagem de sólidos em suspensão.

Está correto **APENAS** o que se afirma em

- (A) I
- (B) II
- (C) I e II
- (D) I e III
- (E) II e III

35

Associe a coluna relativa aos aparelhos de testes, apresentada à esquerda, com a coluna relacionada à instrumentação, disposta à direita.

- | | |
|--------------------|-----------------------------|
| I – Osciloscópio | P – Relés eletrônicos |
| II – Potenciômetro | Q – Termopares |
| III – Megôhmetro | R – Instrumentos de pressão |
| | S – Válvulas solenoides |

As associações corretas são:

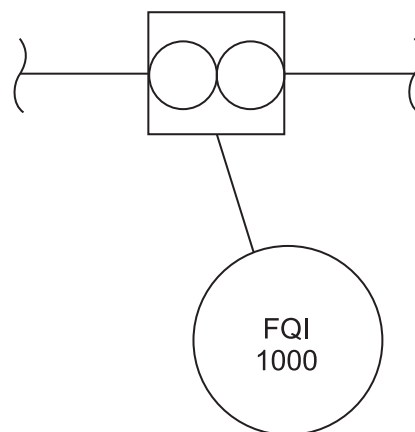
- (A) I – P , II – Q , III – R
- (B) I – P , II – Q , III – S
- (C) I – Q , II – P , III – S
- (D) I – Q , II – R , III – S
- (E) I – S , II – P , III – R

36

Dois instrumentos operam em paralelo. Se um deles falhar, o instrumento remanescente mantém a operacionalidade integral do sistema. Os instrumentos são idênticos, com taxas de falhas constantes, e as falhas dos instrumentos são estatisticamente independentes. O tempo médio entre falhas do sistema, em horas, sendo a taxa de falhas de cada instrumento igual a 0,0002 falhas/horas, é

- (A) 1.250
- (B) 2.500
- (C) 5.000
- (D) 7.500
- (E) 10.000

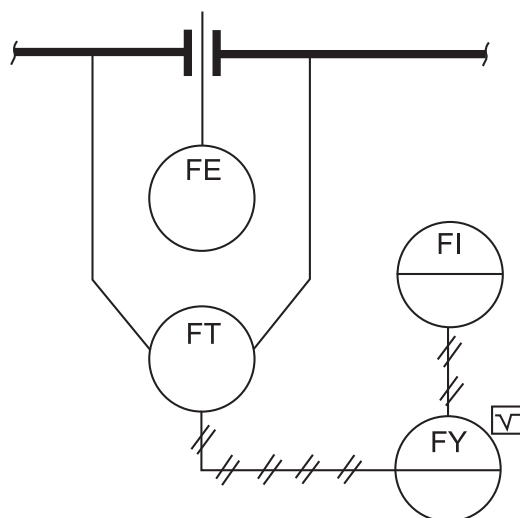
37



De acordo com a Norma ISA S5.1, a figura acima representa um

- (A) indicador, totalizador de fluxo, tipo deslocamento positivo
- (B) indicador, totalizador de fluxo, tipo rotâmetro
- (C) indicador, totalizador de fluxo, tipo turbina
- (D) indicador de fluxo, tipo tubo Venturi
- (E) indicador de fluxo, tipo Vortex

38



Na indústria, os processos são representados por meio de fluxogramas de engenharia, nos quais as Normas ISA são bastante utilizadas. O sistema acima mede a grandeza vazão através da pressão diferencial. Para tal, utiliza um

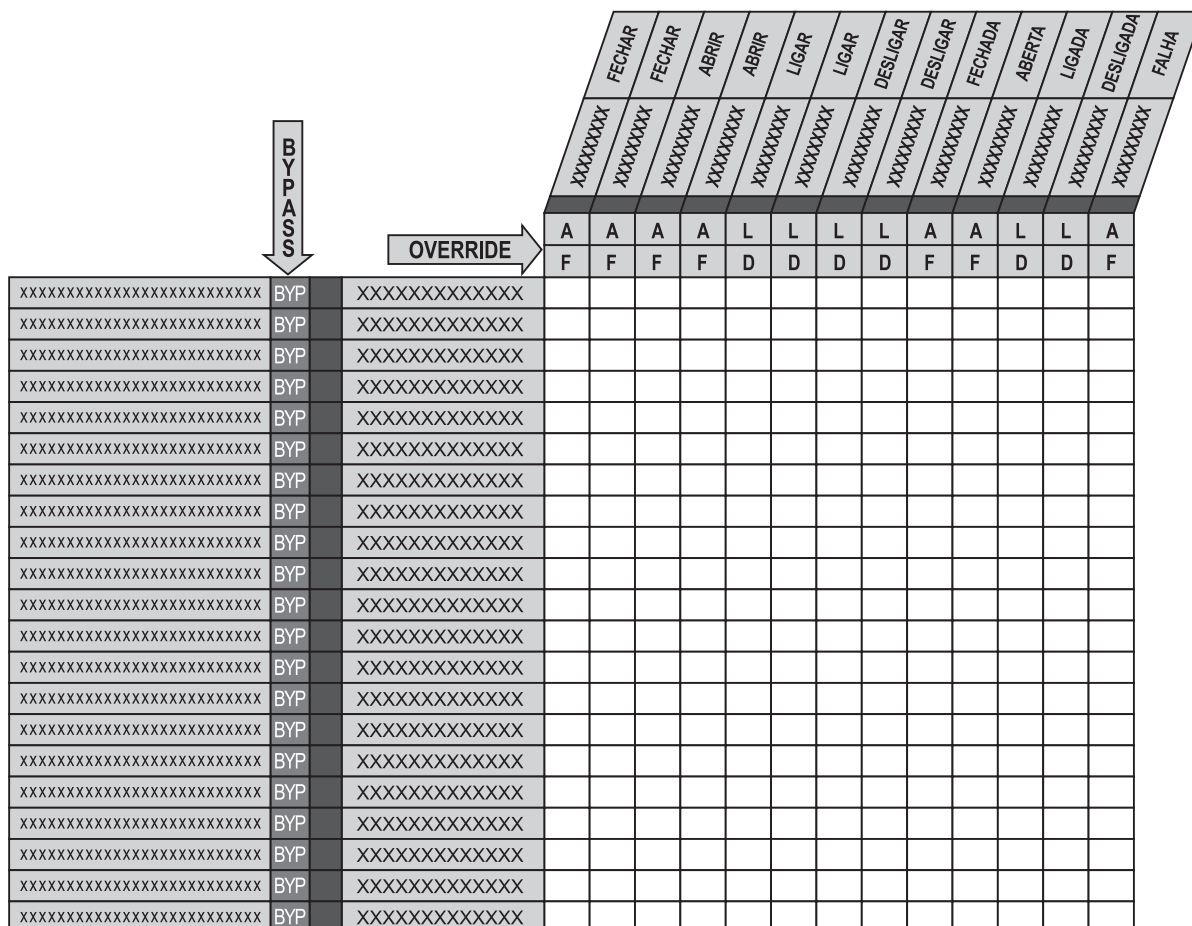
- (A) elemento primário do tipo bocal
- (B) elemento primário do tipo turbina
- (C) elemento primário do tipo placa de orifício
- (D) tubo Venturi para gerar a pressão diferencial
- (E) tubo de Bourdon para gerar a pressão diferencial

39

O controle de vazão que consiste na retirada controlada de parte da vazão da bomba para o reservatório, de qualquer ponto do sistema hidráulico em que seja requerido controle de vazão, é denominado

- (A) *signal-out*
- (B) *meter-out*
- (C) *meter-in*
- (D) *lift-off*
- (E) *bleed-off*

40



A tela acima faz parte de um sistema de supervisão, no qual é conhecida como

- (A) matriz causa e efeito
- (B) gráfico de tendências
- (C) processo
- (D) histórico de alarmes
- (E) arquitetura de rede

41

As redes industriais ou de campo apresentam grandes vantagens para uma planta de processo industrial. O protocolo Modbus RTU utiliza a forma serial para enviar a variável de processo e muitas outras informações até o dispositivo mestre, com a característica de

- (A) utilizar o mesmo cabo de sinal de 4 a 20 mA.
- (B) poder interligar-se diretamente a dispositivos com padrão HART.
- (C) conectar um mestre e até quinze escravos.
- (D) ser um protocolo multimestre.
- (E) ser um protocolo mestre / escravo.

42

	A	B	C	D	M0	
RUNG 0	+++ / --- / --- / --- / ---	()	++			
	B	A	D	C	M1	
RUNG 1	+++ / --- / --- / --- / ---	()	++			
	A	D	B	C	M2	
RUNG 2	+++ / --- / --- / --- / ---	()	++			
	C	B	A	D	M3	
RUNG 3	+++ / --- / --- / --- / ---	()	++			
	M0				S	
RUNG 4	+++ / --- / --- / --- / ---	()	++			
	M1					
	+++ / --- / --- / --- / ---	()	++			
	M2					
	+++ / --- / --- / --- / ---	()	++			
	M3					
	+++ / --- / --- / --- / ---	()	++			

O programa em *Ladder* acima aciona a bobina S, obedecendo às condições dos contatos A, B, C e D. A simplificação desse programa está em

- (A)

+++ / --- / ---	()	++
B	D	S
- (B)

+++ / --- / ---	()	++
B	D	S
- (C)

+++ / --- / --- / ---	()	++	
A	B	C	S
- (D)

+++ / --- / ---	()	++
B	D	
+++ / --- / ---	()	++
- (E)

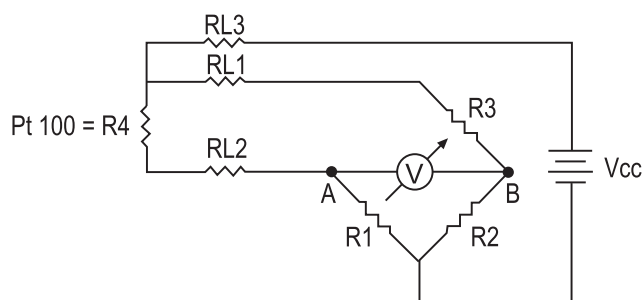
+++ / --- / ---	()	++
B	D	
+++ / --- / ---	()	++

43

Na instrumentação analítica, são utilizados equipamentos chamados analisadores, sobre os quais é correto afirmar que a(o)

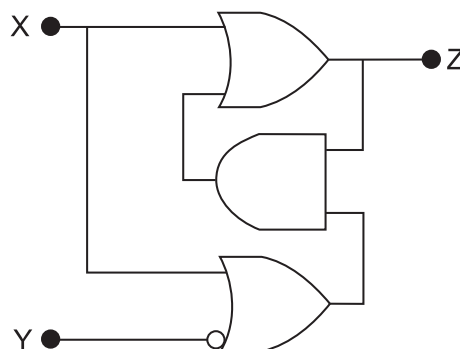
- (A) comparação entre um líquido padrão e o meio a ser lido é utilizada em um medidor de pH com eletrodo de vidro.
- (B) cromatografia gasosa possui somente a fase móvel.
- (C) butano é utilizado pelo cromatógrafo como gás de arraste.
- (D) analisador com células de óxido de zircônio é utilizado para medir a quantidade de gás sulfídrico no ambiente.
- (E) espectrômetro de massa é um analisador que permite a determinação qualitativa e quantitativa do volume de uma amostra.

44



- Um transmissor de temperatura está conectado ao seu elemento primário Pt 100 por meio de uma ligação a
- (A) dois fios, entre o elemento primário e a ponte do transmissor, o que apresenta influência dos cabos na leitura.
 - (B) dois fios, entre o elemento primário e a ponte do transmissor, o que não apresenta influência dos cabos na leitura.
 - (C) três fios, entre o elemento primário e a ponte do transmissor, o que apresenta influência dos cabos na leitura.
 - (D) três fios, entre o elemento primário e a ponte do transmissor, o que não apresenta influência dos cabos na leitura.
 - (E) quatro fios, entre o elemento primário e a ponte do transmissor, o que não apresenta influência dos cabos na leitura.

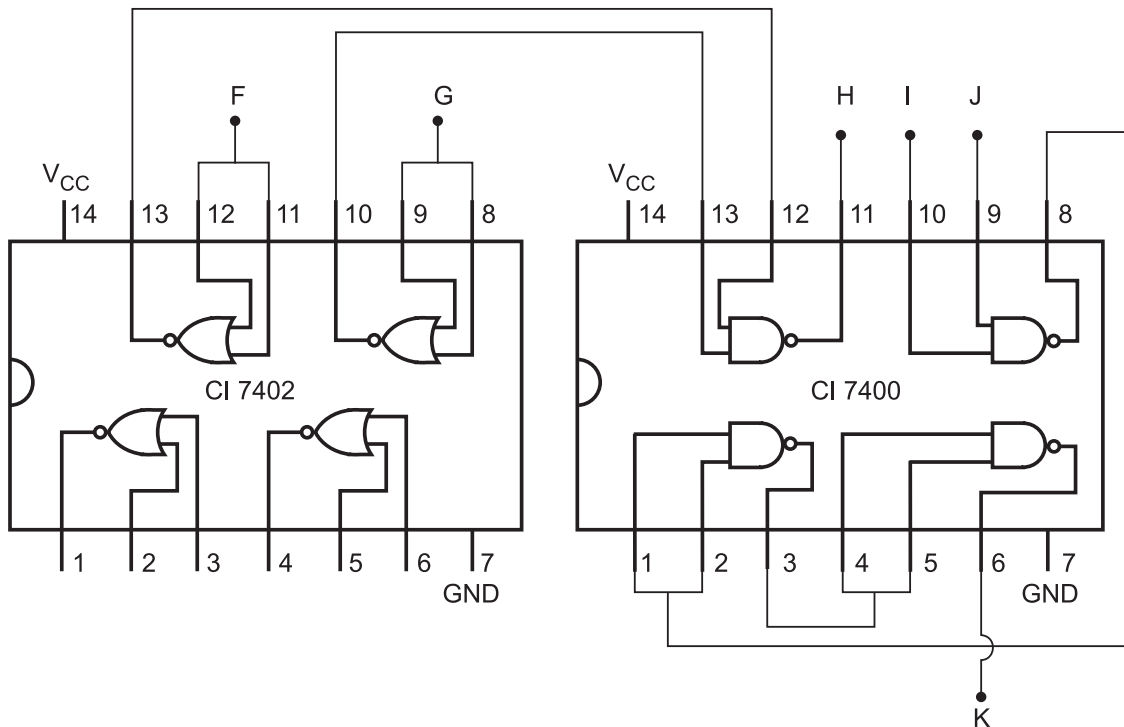
45



A simplificação do circuito lógico acima é representada pela expressão

- (A) $X + Y$
- (B) $X + X\bar{Y}$
- (C) $X + Z\bar{Y}$
- (D) $Y + X\bar{Y}$
- (E) $Y + Z\bar{X}$

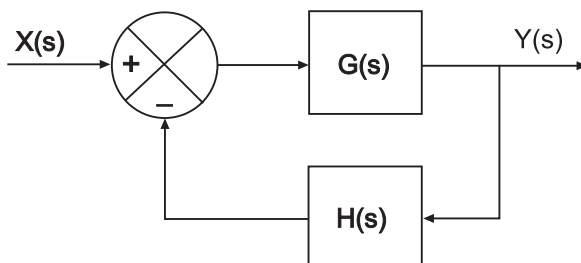
46



Os circuitos integrados acima são da família TTL. A simplificação desse circuito lógico, referente à saída H, é representada pela porta lógica

- (A) X-OR (B) OR (C) NOR (D) AND (E) NAND

47



A figura acima representa um diagrama de blocos. A esse respeito, a função de transferência de malha fechada $\left[\frac{Y(s)}{X(s)} \right]$ correspondente a esse diagrama é

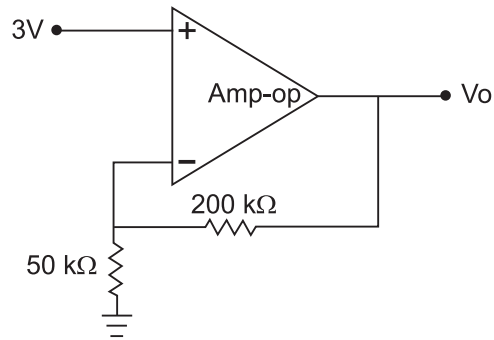
- (A) $\frac{1}{G(s) - H(s)}$ (B) $\frac{G(s)}{G(s) - H(s)}$ (C) $\frac{G(s)}{1 - G(s) H(s)}$ (D) $\frac{G(s)}{1 + G(s) H(s)}$ (E) $\frac{1 + G(s) H(s)}{G(s)}$

48

O Sistema Instrumentado de Segurança (SIS) é utilizado com o intuito de minimizar a possibilidade de ocorrência de falhas que, por sua vez, poderão causar acidentes. **NÃO** faz parte das funções que a interface de manutenção e engenharia deve fornecer, segundo a Norma ISA 84.01, o acesso

- (A) à proteção de segurança para o modo de funcionamento do SIS, ao programa, aos dados, aos meios de comunicação de desativação do alarme, ao teste, ao *by-pass*, à manutenção, etc.
 (B) à rede corporativa para atualização de *firmware* via Internet.
 (C) à adição, exclusão ou modificação do *software* do aplicativo.
 (D) ao diagnóstico SIS, ao voto e aos serviços de tratamento de falhas.
 (E) aos dados necessários para solucionar o SIS.

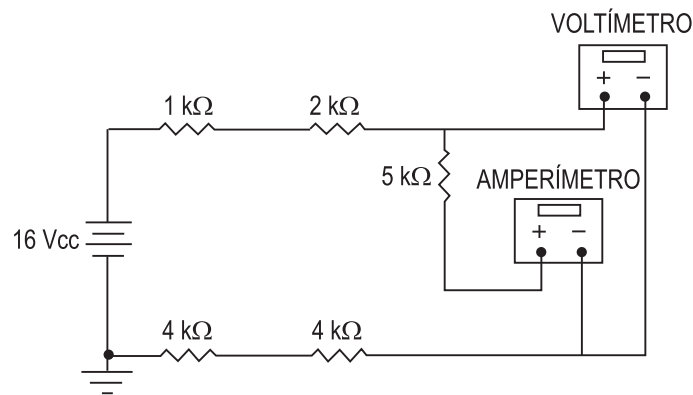
49



A tensão de saída V_o para o circuito com amplificador operacional ilustrado acima, em volts, é

- (A) +12 (B) -12 (C) -13 (D) +15 (E) -15

50



A corrente e a tensão que deverão ser informadas pelos instrumentos do circuito acima, são, respectivamente,

- (A) $10 \mu\text{A}$ e 50 V
 (B) 10 mA e 5 V
 (C) 5 mA e 1 V
 (D) $1 \mu\text{A}$ e 5 V
 (E) 1 mA e 5 V