

TÉCNICO(A) DE ADMINISTRAÇÃO E CONTROLE JÚNIOR

LEIA ATENTAMENTE AS INSTRUÇÕES ABAIXO.

01 - Você recebeu do fiscal o seguinte material:

a) este caderno, com o enunciado das 60 (sessenta) questões objetivas, sem repetição ou falha, com a seguinte distribuição:

CONHECIMENTOS BÁSICOS				CONHECIMENTOS ESPECÍFICOS					
LÍNGUA PORTUGUESA		MATEMÁTICA		Bloco 1		Bloco 2		Bloco 3	
Questões	Pontuação	Questões	Pontuação	Questões	Pontuação	Questões	Pontuação	Questões	Pontuação
1 a 10	1,0 cada	11 a 20	1,0 cada	21 a 40	1,0 cada	41 a 50	1,0 cada	51 a 60	1,0 cada

b) **CARTÃO-RESPOSTA** destinado às respostas das questões objetivas formuladas nas provas.

02 - Verifique se este material está em ordem e se o seu nome e número de inscrição conferem com os que aparecem no **CARTÃO-RESPOSTA**. Caso contrário, notifique o fato **IMEDIATAMENTE** ao fiscal.

03 - Após a conferência, o candidato deverá assinar, no espaço próprio do **CARTÃO-RESPOSTA**, a caneta esferográfica transparente de tinta na cor preta.

04 - No **CARTÃO-RESPOSTA**, a marcação das letras correspondentes às respostas certas deve ser feita cobrindo a letra e preenchendo todo o espaço compreendido pelos círculos, a **caneta esferográfica transparente de tinta na cor preta**, de forma contínua e densa. A **LEITORA ÓTICA** é sensível a marcas escuras, portanto, preencha os campos de marcação completamente, sem deixar claros.

Exemplo: (A) ● (C) (D) (E)

05 - Tenha muito cuidado com o **CARTÃO-RESPOSTA**, para não o **DOBRAR, AMASSAR ou MANCHAR**. O **CARTÃO-RESPOSTA SOMENTE** poderá ser substituído se, no ato da entrega ao candidato, já estiver danificado em suas margens superior e/ou inferior - **BARRA DE RECONHECIMENTO PARA LEITURA ÓTICA**.

06 - Para cada uma das questões objetivas, são apresentadas 5 alternativas classificadas com as letras (A), (B), (C), (D) e (E); só uma responde adequadamente ao quesito proposto. Você só deve assinalar **UMA RESPOSTA**: a marcação em mais de uma alternativa anula a questão, **MESMO QUE UMA DAS RESPOSTAS ESTEJA CORRETA**.

07 - As questões objetivas são identificadas pelo número que se situa acima de seu enunciado.

08 - **SERÁ ELIMINADO** do Processo Seletivo Público o candidato que:

a) se utilizar, durante a realização das provas, de máquinas e/ou relógios de calcular, bem como de rádios gravadores, *headphones*, telefones celulares ou fontes de consulta de qualquer espécie;

b) se ausentar da sala em que se realizam as provas levando consigo o **CADERNO DE QUESTÕES** e/ou o **CARTÃO-RESPOSTA**.

c) não assinar a **LISTA DE PRESENÇA** e/ou o **CARTÃO-RESPOSTA**.

Obs. O candidato só poderá se ausentar do recinto das provas após **1 (uma) hora** contada a partir do efetivo início das mesmas. Por motivos de segurança, o candidato **NÃO PODERÁ LEVAR O CADERNO DE QUESTÕES**, a qualquer momento.

09 - Reserve os 30 (trinta) minutos finais para marcar seu **CARTÃO-RESPOSTA**. Os rascunhos e as marcações assinaladas no **CADERNO DE QUESTÕES NÃO SERÃO LEVADOS EM CONTA**.

10 - Quando terminar, entregue ao fiscal o **CADERNO DE QUESTÕES**, o **CARTÃO-RESPOSTA** e **ASSINE A LISTA DE PRESENÇA**.

11 - **O TEMPO DISPONÍVEL PARA ESTAS PROVAS DE QUESTÕES OBJETIVAS É DE 4 (QUATRO) HORAS**, incluído o tempo para a marcação do seu **CARTÃO-RESPOSTA**.

12 - As questões e os gabaritos das Provas Objetivas serão divulgados no primeiro dia útil após a realização das mesmas, no endereço eletrônico da **FUNDAÇÃO CESGRANRIO** (<http://www.cesgranrio.org.br>).

LÍNGUA PORTUGUESA

A CARTA AUTOMÁTICA

Mais de cem anos depois do surgimento do telefone, o começo dos anos 90 nos oferece um meio de comunicação que, para muitos, resgata um pouco do romantismo da carta. A Internet não usa papel colorido e perfumado, e sequer precisa de selos, mas, para muitos, fez voltar à moda o charme da comunicação por escrito. E, se o provedor não estiver com problemas, faz isso com o imediatismo do telefone. A rede também foi uma invenção que levou algum tempo para cair no gosto do público. Criada em 1993 para uso doméstico, há muito ela já era usada por cientistas universitários que queriam trocar informações. Mas, só após a difusão do computador doméstico, realizada efetivamente há uns quatro ou cinco anos, que o público pôde descobrir sua utilidade.

Em *The victorian internet*, Tom Standage analisa o impacto da criação do telégrafo (surgido em 1837).

Uma nova tecnologia de comunicação permitia às pessoas se comunicarem quase que instantaneamente, estando à longa distância (...) Isto revolucionou o mundo dos negócios. (...) Romances floresceram sob impacto do telégrafo. Códigos secretos foram inventados por alguns usuários e desvendados por outros. (...) O governo e as leis tentaram controlar o novo meio e falharam. (...) Enquanto isto, pelos cabos, uma subcultura tecnológica com seus usos e vocabulário próprio se estabelecia.

Igual impacto teve a Internet. Antes do telégrafo, batizado de “a autoestrada do pensamento”, o ritmo de vida era superlento. As pessoas saíam para viajar de navio e não se ouviam notícias delas durante anos. Os países que quisessem saber se haviam ou não ganho determinada batalha esperavam meses pelos mensageiros, enviados no lombo dos cavalos. Neste mundo em que reinava a Rainha Vitória (1819-1901), o telégrafo provocou a maior revolução das comunicações desde o aparecimento da imprensa. A Internet não chegou a tanto. Mas nada encurta tanto distâncias como entrar num *chat* com alguém que esteja na Noruega, por exemplo. Se o telégrafo era “a autoestrada do pensamento”, talvez a rede possa ser a “superautoestrada”. Dos pensamentos e das abobrinhas. As tecnologias de conversação realmente mudam as conversas. Apesar de ser de fundamental utilidade para o trabalho e a pesquisa, o correio feito pela rede permite um tipo de conversa diferente daquela que ocorre por telefone. Talvez um dia, no futuro, pesquisadores analisem as razões pelas quais a rede, rápida e imediata e sem o vivo colorido identificador da voz, se presta a bate-papos (via *e-mails*, *chats*, comunicadores instantâneos) até mais informais do que os que fazemos por telefone.

CAMARGO, Maria Sílvia. 24 dias por hora. Rio de Janeiro: Rocco, 2000. p. 135-137. Adaptado.

1

De acordo com o exposto no texto, a comunicação via Internet

- (A) foi concebida para atender ao uso doméstico de modo restrito.
- (B) perdeu o romantismo da troca de cartas escritas a mão.
- (C) teve sua utilidade aceita de imediato pelo público.
- (D) tornou-se imediatista, exceto quando há problema no provedor.
- (E) representou uma revolução similar à do telégrafo em sua época.

2

Autoestrada na expressão “a autoestrada do pensamento” (l. 28) significa

- (A) diretriz
- (B) canal
- (C) expansão
- (D) objetividade
- (E) modernização

3

A substituição da palavra em destaque **ALTERA** o sentido do enunciado em:

- (A) “Romances **floresceram** sob impacto do telégrafo.” (l. 21) / Romances imergiram sob impacto do telégrafo.
- (B) “Códigos secretos foram **inventados** (...)” (l. 21/22) / Códigos secretos foram criados
- (C) “O governo e as leis **tentaram** controlar (...)” (l. 23) / O governo e as leis procuraram controlar
- (D) “(...) tentaram controlar o novo meio e **falharam**.” (l. 23-24) / tentaram controlar o novo meio e erraram.
- (E) “(...) com seus usos e vocabulário **próprio** se estabelecia.” (l. 25-26) / com seus usos e vocabulário peculiar se estabelecia.

4

A mudança na pontuação mantém o sentido da frase original, preservando a norma-padrão da língua, em:

- (A) “(...) realizada efetivamente há uns quatro ou cinco anos,” (l. 14) / realizada efetivamente há uns quatro, ou cinco anos,
- (B) “(...) analisa o impacto da criação do telégrafo (surgido em 1837).” (l. 16-17) / analisa o impacto da criação do telégrafo: surgido em 1837.
- (C) “Romances floresceram sob impacto do telégrafo. Códigos secretos foram inventados (...)” (l. 21-22) / Romances floresceram sob impacto do telégrafo, códigos secretos foram inventados
- (D) “Igual impacto teve a Internet.” (l. 27) / Igual impacto, teve a Internet.
- (E) “(...) não se ouviam notícias delas durante anos.” (l. 30) / não se ouviam notícias, delas, durante anos.

5

O termo destacado na sentença é substituído corretamente pelo pronome da expressão ao lado, de acordo com a norma-padrão em:

- (A) "A Internet não usa **papel** (...)" (l. 4) – não o usa.
 (B) "(...) faz **isso** com o imediatismo do telefone." (l. 8) – faz-lo como imediatismo do telefone.
 (C) "(...) permitia **às pessoas** (...)" (l. 18) – Permita-as.
 (D) "(...) em que reinava **a Rainha Vitória** (...)" (l. 34) – Em que reinava-a.
 (E) "(...) provocou **a maior revolução** (...)" (l. 35) – provocou-lhe.

6

Considere a frase abaixo.

O chefe de vários departamentos identifica a mudança no cenário da informática.

A palavra **identifica** pode ser substituída, mantendo o sentido da sentença, pelo verbo **ver**, flexionado de acordo com a norma-padrão, por

- (A) vêm
 (B) veem
 (C) vem
 (D) vê
 (E) viram

7

De acordo com a ortografia da língua portuguesa, associe as palavras à esquerda à letra ou ao dígrafo propostos à direita.

- | | |
|--------------------|--------|
| I – exce__ão | P – ss |
| II – marginali__ar | Q – z |
| III – e__tranho | R – s |
| IV – má__imo | S – ç |
| | T – x |

As associações corretas são:

- (A) I – P , II – R , III – T , IV – S
 (B) I – Q , II – P , III – T , IV – R
 (C) I – R , II – S , III – T , IV – P
 (D) I – S , II – Q , III – R , IV – T
 (E) I – T , II – Q , III – R , IV – P

8

O sinal indicativo de crase é necessário em:

- (A) A venda de computadores chegou a reduzir o preço do equipamento.
 (B) Os atendentes devem vir a ter novo treinamento.
 (C) É possível ir as aulas sem levar o *notebook*.
 (D) Não desejo a ninguém uma vida infeliz.
 (E) A instrutora chegou a tempo para a prova.

9

A sentença em que a expressão em negrito está usada de acordo com a norma-padrão é:

- (A) O provedor **que** comprei o plano demonstra eficiência.
 (B) As pessoas **dos quais** compareceram desconheciam informática.
 (C) O desejo **de que** a Internet ficasse mais rápida se realizou.
 (D) O menino, **o cujo** pai trabalha em informática, virá ajudar-nos.
 (E) A matéria **aonde** me dei mal foi programação.

10

A formação do plural está de acordo com a norma-padrão em

- (A) água-marinha – água-marinhas
 (B) navio-escola – navio-escolas
 (C) alto-mar – alto-mares
 (D) salva-vida – salva-vidas
 (E) vice-almirante – vices-almirantes

MATEMÁTICA

11

A tabela abaixo apresenta o preço da "bandeirada" (taxa fixa paga pelo passageiro) e do quilômetro rodado em quatro capitais brasileiras.

Capital	Bandeirada (R\$)	km rodado (R\$)
Boa Vista	2,50	2,86
Vitória	3,40	1,85
Natal	3,88	2,02
Rio de Janeiro	4,40	1,60

A quantia gasta por um passageiro, em Boa Vista, ao percorrer 10 km de táxi, permite pagar, no Rio de Janeiro, uma corrida máxima de X quilômetros. O valor de X está entre

- (A) 13 e 14
 (B) 14 e 15
 (C) 15 e 16
 (D) 16 e 17
 (E) 17 e 18

12

Dentro de uma caixa cúbica de 1,3 m de aresta serão colocadas **n** caixas com formato de paralelepípedo reto retângulo, todas com 30 cm de comprimento, 15 cm de largura e 10 cm de altura.

Nessas condições, **n** é, no máximo, igual a

- (A) 416
 (B) 428
 (C) 446
 (D) 472
 (E) 488

13

A tabela abaixo apresenta o resultado de uma pesquisa sobre o preço de venda do etanol em 30 postos de abastecimento de São Paulo, em abril de 2011.

Preço (R\$)	Frequência
2,18	9
2,20	6
2,28	3
2,31	7
2,36	5
Total	30

Os valores, em reais, da moda e da mediana dos preços pesquisados são, respectivamente,

- (A) 2,18 e 2,24
- (B) 2,18 e 2,28
- (C) 2,24 e 2,28
- (D) 2,28 e 2,18
- (E) 2,36 e 2,26

Utilize as informações da reportagem abaixo para responder às questões de nºs 14 e 15.

SÃO PAULO. Quatro entre nove brasileiros já têm computador em casa ou no trabalho. (...) É o que revela a 22ª Pesquisa do Centro de Tecnologia de Informação Aplicada da Fundação Getúlio Vargas (...). De acordo com o levantamento, existem 85 milhões de computadores no Brasil. No ano passado, foram vendidos 14,6 milhões de unidades. (...)

Jornal **O Globo**, Rio de Janeiro, p. 27, 20 abr. 2011.

14

Considere que a pesquisa da Fundação Getúlio Vargas foi feita entrevistando pessoas e perguntando se possuíam, ou não, computador. Suponha que, dentre os entrevistados que declararam ainda não ter computador, três em cada cinco tenham a intenção de adquiri-lo nos próximos 12 meses.

Escolhendo-se, ao acaso, uma das pessoas que participaram da pesquisa, a probabilidade de que a pessoa escolhida não tenha computador mas pretenda adquirir um nos próximos 12 meses é de, aproximadamente,

- (A) 24%
- (B) 33%
- (C) 40%
- (D) 52%
- (E) 60%

15

Para que, em 2011, o número médio de computadores vendidos por mês supere em 0,45 milhões a média mensal das vendas de 2010, o número de unidades, em milhões, vendidas no ano de 2011, deverá ser

- (A) 15,00
- (B) 16,66
- (C) 19,10
- (D) 19,56
- (E) 20,00

16

Certo investidor, que dispunha de R\$ 63.000,00, dividiu seu capital em duas partes e aplicou-as em dois fundos de investimento. O primeiro fundo rendeu 0,6% em um mês, e o segundo, 1,5% no mesmo período.

Considerando-se que o valor do rendimento (em reais) nesse mês foi o mesmo em ambos os fundos, a parte do capital aplicada no fundo com rendimentos de 0,6% foi

- (A) R\$ 18.000,00
- (B) R\$ 27.000,00
- (C) R\$ 36.000,00
- (D) R\$ 45.000,00
- (E) R\$ 54.000,00

17

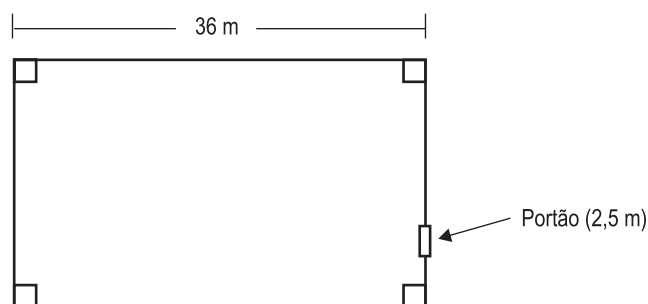
As raízes da equação $2x^2 - 4x + 15 = 0$ são números complexos que, representados no Plano de Argand-Gauss, localizam-se nos quadrantes

- (A) 1º e 2º
- (B) 1º e 3º
- (C) 1º e 4º
- (D) 2º e 3º
- (E) 2º e 4º

18

Abaixo, temos a planta de um terreno retangular, de 810 m² de área cercado por um muro.

Note que o terreno tem 36 m de comprimento, e que há um único portão de acesso com 2,5 m de largura.



Qual é, em metros, o comprimento do muro que cerca esse terreno?

- (A) 113,0
- (B) 113,5
- (C) 114,5
- (D) 116,0
- (E) 117,0

19

A tabela abaixo apresenta dados sobre o PIB (Produto Interno Bruto), a renda e a poupança no Brasil, de 2001 a 2007.



CONTAS NACIONAIS

Principais agregados macroeconômicos	2001	2002	2003	2004	2005	2006	2007(1)
Produto interno bruto valor (1.000.000 R\$)	1 302 136	1 477 822	1 699 948	1 941 498	2 147 239	2 369 797	2 597 611
Per capita (R\$)	7 491	8 378	9 498	10 692	11 658	12 688	13 720
Renda nacional bruta (1.000.000 R\$)	1 256 632	1 425 886	1 644 806	1 883 017	2 085 653	2 311 211	2 542 802
Renda disponível bruta (1.000.000 R\$)	1 260 499	1 433 151	1 653 557	1 892 580	2 094 288	2 320 577	2 550 632
Poupança bruta (1.000.000 R\$)	175 988	217 049	271 202	358 685	372 505	416 898	453 729
Capacidade (+) ou necessidade (-) de financiamento (1.000.000 R\$)	(-)58 855	(-)20 994	4 622	27 321	26 159	21 448	(-)5 463

Fonte: IBGE, Diretoria de Pesquisa, Coordenação de Contas Nacionais.

(1) Com base nos dados preliminares de Contas Nacionais Trimestrais

Disponível em: <http://www.ibge.gov.br/brasil_em_sintese/tabelas/contas_nacionais_tabela01.htm>.

Acesso em: 22 abr. 2011.

Analisando-se os dados dessa tabela, conclui-se que, de 2005 para 2006, a renda *per capita* aumentou em, aproximadamente,

- (A) 6%
- (B) 9%
- (C) 11%
- (D) 15%
- (E) 18%

20

A Tabela I apresenta as quantidades médias de combustível, em litros, vendidas semanalmente em três postos de abastecimento de uma mesma rede. O preço praticado em um dos postos é o mesmo praticado pelos outros dois.

Esses preços, por litro, em duas semanas consecutivas, estão apresentados na Tabela II.

Tabela I				Tabela II		
	Posto 1	Posto 2	Posto 3		Semana 1	Semana 2
Etanol	20.200	22.000	21.000	Etanol	R\$ 2,48	R\$ 2,52
Gasolina	32.000	33.600	35.000	Gasolina	R\$ 2,69	R\$ 2,71
Diesel	18.000	23.000	24.500	Diesel	R\$ 1,98	R\$ 2,02

Com os dados das Tabelas I e II são montadas as matrizes A e B a seguir.

$$A = \begin{bmatrix} 20.200 & 22.000 & 21.000 \\ 32.000 & 33.600 & 35.000 \\ 18.000 & 23.000 & 24.500 \end{bmatrix} \quad B = \begin{bmatrix} 2,48 & 2,52 \\ 2,69 & 2,71 \\ 1,98 & 2,02 \end{bmatrix}$$

Seja $C_{2 \times 3}$ a matriz que apresenta os valores médios arrecadados em cada um dos três postos, por semana, com a venda de combustíveis.

Identificando-se A^t e B^t como as matrizes transpostas de A e de B, respectivamente, a matriz C é definida pela operação

- (A) $A \cdot B$
- (B) $A^t \cdot B^t$
- (C) $B \cdot A$
- (D) $B^t \cdot A$
- (E) $B^t \cdot A^t$

CONHECIMENTOS ESPECÍFICOS**BLOCO 1****21**

Uma vez autorizada a compra, a área de compras deve organizar dois cadastros: um referente às transações efetuadas, e outro referente aos dados dos fornecedores.

Quanto ao último cadastro, é correto o registro da seguinte informação:

- (A) número do pedido de compra
- (B) endereço do fornecedor
- (C) data do fornecimento
- (D) material fornecido
- (E) número da fatura

22

As mudanças exercem pressões e ameaças que precisam ser identificadas e equacionadas no suprimento dos materiais e serviços bem como nas articulações com fornecedores.

Relacione as ameaças abaixo com suas respectivas características apresentadas ao lado.

- | | |
|----------------------------|---|
| I - Ameaças naturais | P - Possibilidade de esgotar a matéria-prima disponível na natureza. |
| II - Ameaças dos mercados | Q - Políticas de preços e internacionalização dos mercados. |
| III - Ameaças tecnológicas | R - Modificações relacionadas à automação e à modernização dos parques industriais. |
| | S - Intervenção do estado na economia e no sistema jurídico dos países. |

As associações corretas são:

- (A) I - P , II - Q , III - R
- (B) I - P , II - R , III - S
- (C) I - Q , II - S , III - P
- (D) I - R , II - S , III - P
- (E) I - S , II - P , III - R

23

As situações de compra envolvem riscos que variam de intensidade. Quanto mais rotineira e de baixo valor é a compra, menor é o risco envolvido.

Representa uma compra nova a(o)

- (A) frequência de compra definida
- (B) familiaridade com os fornecedores
- (C) homologação mais complexa
- (D) exigência de especificação técnica
- (E) procedimento de compra já existente

24

Os principais mercados empresariais na Internet foram classificados em mercados de consumo, de negócios e governamental. Essa classificação caracteriza todas as transações eletrônicas realizadas na Internet.

Quando uma empresa vende para uma outra, tem-se uma relação

- (A) B2B
- (B) B2C
- (C) B2E
- (D) B2G
- (E) B2N

25

A saúde, o bem-estar e a qualidade de vida são multidimensionais e, por isso, exigem o entendimento de suas dimensões.

Relacione-as com suas respectivas características apresentadas ao lado.

- | | |
|-------------------------|---|
| I - Dimensão Física | P - Ocupa-se com o bom funcionamento do organismo e de suas funções vitais, observando as características físicas herdadas ou adquiridas ao longo da vida. |
| II - Dimensão Emocional | Q - Desenvolve ações que contemplem aspectos relacionados à ética, valores, consciência, desenvolvimento pessoal, compaixão, transcendência, perdão e empoderamento. |
| III - Dimensão Social | R - Refere-se ao comportamento pessoal e à personalidade. As pessoas precisam estar aptas para realizar suas habilidades e poder lidar com o estresse normal da vida. |
| | S - Consideram-se as atividades de interação dos funcionários, desenvolvendo postura positiva e construtiva diante de si, dos outros e do meio onde convivem. |

As associações corretas são:

- (A) I - P , II - Q , III - R
- (B) I - P , II - R , III - S
- (C) I - Q , II - S , III - P
- (D) I - R , II - S , III - P
- (E) I - S , II - P , III - R

26

Quanto aos seus objetivos, os planos de benefícios podem ser classificados em assistenciais, recreativos e supletivos.

No benefício recreativo, inclui-se (incluem-se)

- (A) serviço social
- (B) horário móvel de trabalho
- (C) restaurante no local de trabalho
- (D) creche para filhos de funcionários
- (E) áreas de lazer nos intervalos de trabalho

27

A segurança do trabalho envolve 3 áreas principais de atividade: prevenção de acidentes, prevenção de incêndios e prevenção de roubos. Os acidentes no trabalho que provoquem afastamento por incapacidade parcial permanente geralmente são motivados por perda da(de)

- (A) visão de ambos os olhos
- (B) audição de ambos os ouvidos
- (C) visão de um olho com redução em mais da metade da visão do outro
- (D) visão de um olho, simultânea à impotência funcional de uma das mãos
- (E) qualquer membro ou parte desse membro

28

A Consolidação das Leis do Trabalho estabelece no artigo 66 que, entre duas jornadas de trabalho, haverá um período mínimo para descanso em horas, de

- (A) 12
- (B) 11
- (C) 10
- (D) 9
- (E) 8

29

O treinamento é um processo cíclico e contínuo composto de diferentes etapas. Relacione-as com suas respectivas características apresentadas ao lado.

- | | |
|---------------------|---|
| I - Diagnóstico | P - Execução e condução do programa de treinamento. |
| II - Desenho | Q - Levantamento das necessidades ou carências de treinamento a serem atendidas ou satisfeitas. |
| III - Implementação | R - Verificação dos resultados obtidos com o treinamento. |
| | S - Elaboração do projeto ou programa de treinamento para atender às necessidades diagnosticadas. |

As associações corretas são:

- (A) I - P , II - Q , III - R
- (B) I - P , II - R , III - S
- (C) I - Q , II - S , III - P
- (D) I - R , II - S , III - P
- (E) I - S , II - P , III - R

30

O método de desenvolvimento de pessoas que faz a movimentação dessas pessoas em várias posições da organização, no esforço de expandir suas habilidades, conhecimentos e capacidades, é o(a)

- (A) *coaching*
- (B) jogo de empresas
- (C) exercício de simulação
- (D) rotação de cargos
- (E) aprendizagem na prática

31

Externamente, o treinamento pode proporcionar

- (A) melhor qualidade de vida no trabalho
- (B) melhor atendimento ao cliente
- (C) melhoria da imagem da empresa
- (D) maior qualidade e produtividade
- (E) criatividade e inovação

32

Dentre as principais ferramentas utilizadas pelas organizações para o desenvolvimento de carreiras, a que focaliza o preparo das pessoas para preencher posições mais complexas, à medida que se tornam vagas, é o(a)

- (A) centro de avaliação
- (B) planejamento de sucessão
- (C) planejamento de RH
- (D) avaliação de desempenho
- (E) projeção de promovabilidade

33

A clareza, a concisão e a correção são requisitos das comunicações oficiais.

Dessa forma, uma comunicação oficial concisa é aquela em que se

- (A) utiliza da prolixidade.
- (B) evita o uso de palavras ambíguas.
- (C) menciona o estritamente indispensável.
- (D) evitam os vícios de linguagem.
- (E) observam as regras gramaticais.

34

Os atos de correspondência caracterizam-se por ter um destinatário declarado.

A circular é um ato de correspondência que

- (A) se restringe às autoridades de alto escalão.
- (B) tem vários destinatários e texto idêntico para todos.
- (C) se assemelha a um relatório de prestação de contas.
- (D) consiste na comunicação feita por um servidor a uma autoridade.
- (E) se volta para o público externo de uma instituição pública.

35

A ata caracteriza-se por ser um(a)

- (A) documento de fé pública, de fim comprobatório.
- (B) documento expedido por servidor público, atestando fato de que ele tem conhecimento em razão de cargo que ocupa.
- (C) registro de fatos, ocorrências, resoluções e decisões de uma assembleia, sessão ou reunião.
- (D) registro de acordo firmado entre a administração pública e particulares.
- (E) autorização para o exercício de determinada atividade.

36

A incorporação temporária de bens pertencentes a terceiros, emprestados gratuitamente, é conhecida como

- (A) permuta
- (B) doação
- (C) sinistro
- (D) comodato
- (E) transferência

37

O inventário anual é realizado

- (A) quando da mudança do dirigente de uma unidade gestora.
- (B) quando da extinção ou transformação da unidade gestora.
- (C) quando da criação de uma empresa ou unidade gestora para identificação e registro dos bens sob sua responsabilidade.
- (D) em qualquer época, por iniciativa do dirigente da unidade gestora ou por iniciativa dos órgãos fiscalizadores, através de auditorias.
- (E) para comprovar a quantidade e o valor dos bens patrimoniais da empresa e de cada unidade gestora, existente em 31 de dezembro de cada exercício, constituído dos acréscimos e baixas autorizadas de bens.

38

O material considerado genericamente inservível por quem detém sua posse ou propriedade deve ser classificado como ocioso, quando

- (A) tiver manutenção onerosa.
- (B) ocorrer a inviabilidade econômica de sua recuperação.
- (C) ocorrer rendimento precário, em virtude de uso e desgaste.
- (D) não estiver sendo aproveitado, embora em perfeitas condições de uso.
- (E) não mais puder ser utilizado para o fim a que se destina, devido à perda de suas características.

39

Com relação ao atendimento em projeto de serviços de baixo contato com o cliente, é correto afirmar que

- (A) implica atender às necessidades específicas.
- (B) resulta em prover maior personalização dos serviços.
- (C) se despende muito tempo do cliente no processo de serviço.
- (D) se necessita acomodar o cliente que está no cronograma de produção.
- (E) se disponibilizam pacotes de serviços mais padronizados.

40

Em objetivos de desempenho, a flexibilidade em um projeto de produto/serviço significa

- (A) ser preciso no que se faz.
- (B) utilizar pouco tempo no que se faz.
- (C) manter a pontualidade no que se faz.
- (D) permitir variações no que faz.
- (E) economizar dinheiro no que se faz.

BLOCO 2**41**

De acordo com a complexibilidade e especialização da obra, serviço ou fornecimento a ser contratado, as licitações poderão ser dos seguintes tipos:

- (A) de melhor preço, de técnica e preço, de melhor técnica
- (B) de melhor preço, de qualidade e preço, de maior qualidade
- (C) de menor preço, de qualidade e técnica, de maior qualidade
- (D) de técnica e preço, de qualidade e preço, de melhor qualidade
- (E) de técnica e preço, de melhor técnica, de maior qualidade

42

O Decreto nº 2.745/98 prevê que o pedido de licitação no caso de compra contenha a

- (A) indicação do custo estimado do serviço a ser executado.
- (B) indicação do prazo máximo previsto para a conclusão dos trabalhos.
- (C) indicação ou requisitos de qualidade técnica exigidos para o material ou equipamento a ser fornecido.
- (D) indicação do local e unidade administrativa onde poderão ser obtidos, pelos interessados, esclarecimentos complementares sobre a obra ou serviço.
- (E) descrição das características básicas e das especificações do serviço a ser contratado.

43

O Decreto nº 2.745/98 prevê a possibilidade da promoção da pré-qualificação de empresas para verificação prévia da habilitação jurídica, capacidade técnica, qualificação econômico-financeira e regularidade fiscal, com vista à participação dessas empresas em certames futuros e específicos.

De acordo com esse decreto, uma vez pré-qualificadas as empresas interessadas, sua convocação será feita de forma simplificada, mediante

- (A) mensagem eletrônica
- (B) carta-convite
- (C) telefonema
- (D) e-mail
- (E) fax

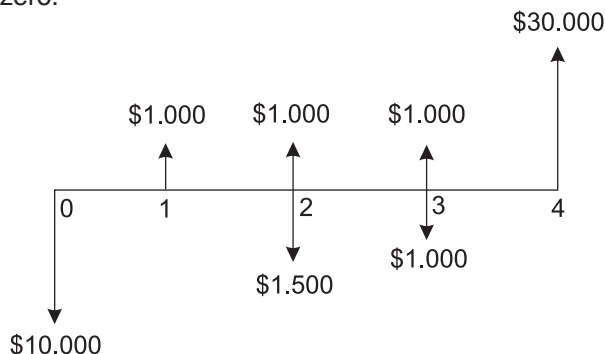
44

Uma das técnicas utilizadas para equacionar o conflito nos níveis de estoque e que envolve a determinação de uma quantidade ideal de compra de cada item do estoque é o

- (A) lote econômico de compra
- (B) lote econômico de venda
- (C) lote padrão de venda
- (D) diagrama de causa-efeito
- (E) diagrama de Pareto

45

O diagrama abaixo apresenta as entradas e saídas referentes a um determinado projeto de investimento. Observe-o e identifique, na sequência de alternativas, aquela que permite, com base no sistema de juros compostos, o cálculo do valor equivalente a esse fluxo no tempo zero.



- (A) $-\$10.000 + \$1.000 + \$2.500 + \$2.000 + \$30.000$
 (B) $-\$10.000 + \$1.000 - \$500 + \$1.000 - \$1.000 + \30.000
 (C) $-\$10.000 (1 + i)^4 + \$1.000 (1 + i)^3 - \$500 (1 + i)^2 + \30.000
 (D) $-\$10.000 + \$1.000/(1 + i)^1 - \$500/(1 + i)^2 + \$30.000/(1 + i)^4$
 (E) $+\$10.000 - \$1.000/(1 + i)^1 + \$2.500/(1 + i)^2 + \$2.000/(1 + i)^3 + \$30.000/(1 + i)^4$

46

O processo de manutenção exige uma série de verificações que servirão de orientação para o estabelecimento de uma programação para a verificação da estrutura, da cobertura, das paredes, das esquadrias, do sistema hidráulico, do sistema elétrico, dos pisos, dos revestimentos e da pintura.

A verificação da estrutura predial prevê

- (A) reparo nas portas
 (B) verificação de possíveis fissuras
 (C) inspeção de luminárias
 (D) inspeção dos revestimentos
 (E) inspeção nos sistemas de caixa d'água

47

A manutenção em edifícios e máquinas, sejam industriais, comerciais ou mesmo residenciais, é importante e aumenta a vida útil do bem.

Com relação à manutenção corretiva não planejada, é correto afirmar que

- (A) implica altos custos, pois a quebra inesperada pode gerar perdas de produção.
 (B) depende de decisão gerencial, em função de acompanhamento preditivo ou pela decisão de operar, até a quebra, a manutenção realizada, de maneira a reduzir ou evitar a falha ou a queda no desempenho do equipamento, obedecendo a um plano.
 (C) se caracteriza pela previsibilidade da deterioração do equipamento, prevenindo falhas por meio do monitoramento.
 (D) é marcada pelo trabalho sistemático para evitar a ocorrência de falhas, procurando a sua prevenção.
 (E) é a execução da manutenção no momento adequado, antes que o equipamento apresente defeito, e tem a finalidade de evitar a falha funcional.

48

Dividir o estoque em classes ou tipos facilita seu controle. Uma das melhores maneiras de classificar estoques é considerar a natureza de sua demanda.

Aquela que requer ressurgimento contínuo ou periódico é a demanda

- (A) permanente
 (B) sazonal
 (C) derivada
 (D) irregular
 (E) em declínio

49

Os termos juros, montante e principal são denominações de variáveis relevantes dos problemas de matemática financeira.

As duas últimas variáveis também podem ser denominadas, respectivamente, da seguinte forma:

- (A) capital e valor presente
 (B) tempo zero e prestação total
 (C) valor futuro e anuidade
 (D) valor presente e valor futuro
 (E) valor futuro e valor presente

50

Utilizar o ferramental disponibilizado pela matemática financeira corretamente requer que se considere o valor do dinheiro no decorrer do tempo.

Isso quer dizer que, a uma taxa de juros efetiva maior que zero, uma determinada unidade monetária apresenta

- (A) o mesmo valor financeiro independente da data focal.
 (B) o mesmo valor financeiro para o tempo zero e para uma data focal à frente.
 (C) valores financeiros distintos em datas focais distintas.
 (D) valores financeiros crescentes, à medida que se aproxima do tempo zero.
 (E) valores futuros decrescentes, à medida que se distancia do tempo zero.

BLOCO 3

51

Para navegar na Internet é necessário um *browser*, que é um *software* específico para esse fim.

Destacam-se como os principais disponibilizados no mercado

- (A) Chrome, Firefox, Outlook
- (B) Chrome, Firefox, Internet Explorer
- (C) Internet Explorer, Mozilla, eMule
- (D) eMule, Opera, Safari
- (E) Outlook, Internet Explorer, Firefox

52

É possível usar os atalhos de teclado no Internet Explorer 8 para executar diversas tarefas rapidamente ou para trabalhar sem o *mouse*.

Associe a funcionalidade ao apropriado atalho.

- | | |
|--------------|---|
| I - CTRL+F | P - Selecionar todos os itens na página da Web atual. |
| II - CTRL+L | Q - Ir para a caixa Pesquisar. |
| III - CTRL+A | R - Localizar texto na atual página. |
| IV - CTRL+V | S - Inserir o conteúdo da Área de Transferência no local selecionado. |
| | T - Abrir endereço de página Web. |

As associações corretas são:

- (A) I - T , II - R , III - Q , IV - P
- (B) I - R , II - T , III - Q , IV - S
- (C) I - R , II - T , III - S , IV - Q
- (D) I - S , II - R , III - P , IV - T
- (E) I - R , II - T , III - P , IV - S

53

Uma pessoa, ao lançar dados de uma compra em uma planilha eletrônica do Excel, precisa somar os valores que são apresentados na figura abaixo.

	A	B	C
1	Peça	preço	
2	Parafusos com porcas	0,5	
3	Parafuso comum	0,4	
4	Arruela semi-circulo de borracha	0,4	
5	Arruela semi-circulo metálica	0,2	
6	Total do Gasto		
7			

A fórmula do Excel a ser utilizada na célula B6 para obter o resultado de 1,5 é

- (A) =SOMATORIO(B2+B3+B4+B5)
- (B) =SOMATORIO(B2:B5)
- (C) =SOMATORIO(B2;B5)
- (D) =SOMA(B2:B5)
- (E) =SOMA(B2;B5)

54

O Microsoft Office é uma suíte de aplicativos para escritório com os recursos de processador de texto, planilha de cálculo, banco de dados, apresentação gráfica, disponibilizados pelos respectivos programas:

- (A) Word, Power Point, Excel, Access
- (B) Word, Excel, Access, Power Point
- (C) Word, Excel, Power Point, Access
- (D) Power Point, Excel, Access, Word
- (E) Power Point, Access, Excel, Word

55

A seleção de texto no Word possibilita que muitas tarefas sejam feitas, tais como selecionar uma palavra, uma frase, um parágrafo.

Em uma página com mais de um parágrafo, o atalho CTRL+T seleciona apenas o parágrafo em que o cursor estiver localizado.

PORQUE

O atalho CTRL+T seleciona mais de um parágrafo, desde que pressionada simultaneamente a seta para baixo do teclado.

Analisando-se as afirmações acima, conclui-se que

- (A) as duas afirmações são verdadeiras, e a segunda justifica a primeira.
- (B) as duas afirmações são verdadeiras, e a segunda não justifica a primeira.
- (C) a primeira afirmação é verdadeira, e a segunda é falsa.
- (D) a primeira afirmação é falsa, e a segunda é verdadeira.
- (E) as duas afirmações são falsas.

56

O sistema operacional é a primeira coisa que o computador carrega. Sem um sistema desse tipo, o computador se torna inútil.

Estão entre os mais conhecidos sistemas operacionais

- (A) Linux, Windows, Microsoft Office
- (B) Linux, Windows, Unix
- (C) Br-Office, Linux, Windows
- (D) Br-Office, Unix, Microsoft Office
- (E) Windows, Microsoft Office, Br-Office

57

O transporte é o movimento de pessoas e mercadorias de um ponto de origem a um ponto de destino.

A utilização dos serviços dos veículos barco e avião significa uma integração dos modais

- (A) ferroviário-rodoviário
- (B) aéreo-dutoviário
- (C) hidroviário-aéreo
- (D) rodoviário-hidroviário
- (E) rodoviário-aéreo

58

O contêiner padrão é uma peça de equipamento utilizado praticamente por todos os modos de transporte, **EXCETO** pelo transporte

- (A) ferroviário
- (B) hidroviário
- (C) rodoviário
- (D) aéreo
- (E) dutoviário

59

A eficiência do projeto de um sistema de movimentação e transporte de materiais deve seguir algumas recomendações, tal como a citada na lei da flexibilidade, que indica a necessidade de

- (A) construir as trajetórias de movimentação dos materiais, de forma a manter a sequência das operações.
- (B) reduzir as distâncias na movimentação e no transporte.
- (C) manter a segurança dos empregados e reduzir a fadiga no trabalho.
- (D) utilizar equipamentos que possam ser usados na movimentação e no transporte de vários tipos de cargas.
- (E) utilizar ao máximo os equipamentos.

60

Além dos equipamentos de movimentação dos materiais das cargas no armazém, é possível destacar os paletes como estrados que viabilizam o seu empilhamento.

Entre as **DESVANTAGENS** da paletização, cita-se

- (A) maior densidade de carga no armazenamento
- (B) maior rapidez nas operações de carga e descarga
- (C) maior custo operacional em face da vida útil dos paletes
- (D) melhoria na utilização dos espaços verticais
- (E) redução nos custos de manuseio e movimentação

RASCUNHO