

TÉCNICO(A) DE MANUTENÇÃO JÚNIOR
ÊNFASE EM ELÉTRICA

LEIA ATENTAMENTE AS INSTRUÇÕES ABAIXO.

01 - Você recebeu do fiscal o seguinte material:

a) este caderno, com o enunciado das 50 (cinquenta) questões objetivas, sem repetição ou falha, com a seguinte distribuição:

Conhecimentos Básicos						Conhecimentos Específicos	
Língua Portuguesa I		Matemática		Informática II			
Questões	Pontuação	Questões	Pontuação	Questões	Pontuação	Questões	Pontuação
1 a 10	1,0 cada	11 a 15	1,0 cada	16 a 20	1,0 cada	21 a 50	1,0 cada

b) **CARTÃO-RESPOSTA** destinado às respostas das questões objetivas formuladas nas provas.

02 - Verifique se este material está em ordem e se o seu nome e número de inscrição conferem com os que aparecem no **CARTÃO-RESPOSTA**. Caso contrário, notifique o fato **IMEDIATAMENTE** ao fiscal.

03 - Após a conferência, o candidato deverá assinar, no espaço próprio do **CARTÃO-RESPOSTA**, a caneta esferográfica transparente de tinta na cor preta.

04 - No **CARTÃO-RESPOSTA**, a marcação das letras correspondentes às respostas certas deve ser feita cobrindo a letra e preenchendo todo o espaço compreendido pelos círculos, a **caneta esferográfica transparente de tinta na cor preta**, de forma contínua e densa. A LEITORA ÓTICA é sensível a marcas escuras, portanto, preencha os campos de marcação completamente, sem deixar claros.

Exemplo: (A) ● (C) (D) (E)

05 - Tenha muito cuidado com o **CARTÃO-RESPOSTA**, para não o **DOBRAR, AMASSAR ou MANCHAR**. O **CARTÃO-RESPOSTA SOMENTE** poderá ser substituído se, no ato da entrega ao candidato, já estiver danificado em suas margens superior e/ou inferior - **BARRA DE RECONHECIMENTO PARA LEITURA ÓTICA**.

06 - Para cada uma das questões objetivas, são apresentadas 5 alternativas classificadas com as letras (A), (B), (C), (D) e (E); só uma responde adequadamente ao quesito proposto. Você só deve assinalar **UMA RESPOSTA**: a marcação em mais de uma alternativa anula a questão, **MESMO QUE UMA DAS RESPOSTAS ESTEJA CORRETA**.

07 - As questões objetivas são identificadas pelo número que se situa acima de seu enunciado.

08 - **SERÁ ELIMINADO** do Processo Seletivo Público o candidato que:

a) se utilizar, durante a realização das provas, de máquinas e/ou relógios de calcular, bem como de rádios gravadores, *headphones*, telefones celulares ou fontes de consulta de qualquer espécie;

b) se ausentar da sala em que se realizam as provas levando consigo o **CADERNO DE QUESTÕES** e/ou o **CARTÃO-RESPOSTA**.

Obs. O candidato só poderá se ausentar do recinto das provas após **1 (uma) hora** contada a partir do efetivo início das mesmas. Por motivos de segurança, o candidato **NÃO PODERÁ LEVAR O CADERNO DE QUESTÕES**, a qualquer momento.

09 - Reserve os 30 (trinta) minutos finais para marcar seu **CARTÃO-RESPOSTA**. Os rascunhos e as marcações assinaladas no **CADERNO DE QUESTÕES NÃO SERÃO LEVADOS EM CONTA**.

10 - Quando terminar, entregue ao fiscal o **CADERNO DE QUESTÕES**, o **CARTÃO-RESPOSTA** e **ASSINE** a **LISTA DE PRESENÇA**.

11 - **O TEMPO DISPONÍVEL PARA ESTAS PROVAS DE QUESTÕES OBJETIVAS É DE 3 (TRÊS) HORAS**, incluído o tempo para a marcação do seu **CARTÃO-RESPOSTA**.

12 - As questões e os gabaritos das Provas Objetivas serão divulgados no primeiro dia útil após a realização das mesmas, no endereço eletrônico da **FUNDAÇÃO CESGRANRIO** (<http://www.cesgranrio.org.br>).

LÍNGUA PORTUGUESA I

Setor de Informações

I

O rapazinho que seguia à minha frente na Visconde de Pirajá abordou um velho que vinha em sentido contrário:

5 – O senhor pode me informar onde é a Rua Gomes Carneiro?

O velho ficou calado um instante, compenetrado:

– Você vai seguindo por aqui – falou afinal, apontando com o braço: – Ali adiante, depois de passar a praça, dobra à direita. Segue mais dois quarteirões.

10 Chegando na Lagoa...

Não resisti e me meti no meio:

– Me desculpe, mas Gomes Carneiro é logo ali. Mostrei a esquina, na direção oposta.

15 – Ah, é aquela ali? – o velho não se abalou: – Pois eu estava certo de que era lá para os lados da Lagoa.

E foi-se embora, muito digno. O rapazinho me agradeceu e foi-se embora também, depois de resmungar:

20 – Se não sabe informar, por que informa?

Realmente, não há explicação para esta estranha compulsão que a gente sente de dar informação, mesmo que não saiba informar.

II

25 Pois ali estava eu agora na esquina das Ruas Bulhões de Carvalho e Gomes Carneiro (a tal que o rapazinho procurava), quando fui abordado pelo motorista de um carro à espera do sinal.

– Moço, o senhor pode me mostrar onde fica a casa do sogro do doutor Adolfo?

30 Seu pedido de informação era tão surpreendente que não resisti e perguntei, para ganhar tempo:

– A casa do sogro do doutor Adolfo?

Ele deixou escapar um suspiro de cansaço:

35 – O doutor Adolfo me mandou trazer o Dodge dele de Pedro Leopoldo até a casa do sogro, aqui no Rio de Janeiro. O carro está velho, penei como o diabo para trazer até aqui. Perdi o endereço, só sei que é em Copacabana.

40 O Dodge do doutor Adolfo. O doutor Adolfo de Pedro Leopoldo. Aquilo me soava um tanto familiar:

– Como é o nome do sogro do doutor Adolfo?

Ele coçou a cabeça, encafifado:

– O senhor sabe que não me lembro? Um nome esquisito...

45 Esse doutor Adolfo de Pedro Leopoldo mora hoje em Belo Horizonte?

– Mora sim senhor.

– Tem um irmão chamado Oswaldo?

– Tem sim senhor.

50 – Por acaso o nome dele é Adolfo Gusmão?
– Isso mesmo. O senhor sabe onde é que é a casa do sogro dele?

Respirei fundo, mal podendo acreditar:

55 – Sei. O sogro dele mora na Rua Souza Lima. É aqui pertinho. Você entra por ali, vira aquela esquina, torna a virar a primeira à esquerda...

Ele agradeceu com a maior naturalidade, como se achasse perfeitamente normal que a primeira pessoa abordada numa cidade de alguns milhões de habitantes soubesse onde mora o sogro do doutor Adolfo, de Pedro Leopoldo. Antes que se fosse, não sei como não me ajoelhei, tomei-lhe a bênção e pedi que me informasse o caminho da morada de Deus.

SABINO, Fernando. **A volta por cima**. Rio de Janeiro: Record, 1990. p. 34-39. Adaptado.

1

A frase em que o sentido do termo entre parênteses corresponde ao da palavra negritada é:

- (A) “O rapazinho que seguia à minha frente na Rua Visconde de Pirajá **abordou** um velho” (l. 2) – (assustou)
(B) “O velho ficou calado um instante, **compenetrado**.” (l. 6) – (convencido)
(C) “Realmente, não há explicação para esta estranha **compulsão**” (l. 21-22) (impulsão)
(D) “Seu pedido de informação era tão **surpreendente**” (l. 30-31) (inesperado)
(E) “Ele coçou a cabeça **encafifado**” (l. 42) (interessado)

2

Ao usar a palavra **digno**, na frase “E foi-se embora, muito **digno**.” (l. 17), o narrador

- (A) ironiza o descompromisso do velho em dar a informação errada.
(B) elogia a extrema paciência do velho em escutar a explicação dele.
(C) ressalta a modéstia do velho ao reconhecer que estava, de fato, errado.
(D) critica a falta de educação do velho ao atender a uma pessoa desconhecida.
(E) valoriza o caráter conciliador do velho, que não se exalta ao defender sua opinião.

3

Entre as linhas 18 e 19 do texto, afirma-se que o rapazinho resmungou.

Isso aconteceu porque

- (A) estava mal-humorado.
(B) esta era a sua forma de agradecer.
(C) não recebeu a informação que queria.
(D) a rua que ele procurava ficava na direção oposta.
(E) o velho lhe dera a informação, mesmo sem saber informar.

4

Observe o emprego da palavra **mal** no período abaixo.
“Respirei fundo, mal podendo acreditar.” (l. 53)

Essa palavra é empregada com o mesmo sentido em:

- (A) O cantor toca piano muito mal.
- (B) A inveja é um mal que deve ser evitado.
- (C) O menino não quebrou a vidraça por mal.
- (D) Qual é o mal que acomete aquele doente?
- (E) O perdedor mal conseguiu esconder sua decepção.

5

No último parágrafo, fica claro que o motorista logo encontrou, dentre milhões de habitantes de uma cidade, uma pessoa que sabia a resposta exata à sua dúvida.

Assim, no último período, a reflexão do narrador indica que este

- (A) se considerava bastante religioso.
- (B) queria pedir uma informação divina.
- (C) achava o motorista um homem de muita sorte.
- (D) gostaria de conversar mais com o motorista.
- (E) estava com pressa e precisava ir-se embora.

6

A análise da abordagem temática das passagens I e II do texto permite concluir que ambas

- (A) relatam fatos acontecidos na rua.
- (B) recriminam a irresponsabilidade de algumas pessoas.
- (C) denunciam a falta de sinalização na cidade.
- (D) registram cenas típicas de cidades do interior.
- (E) revelam a irritação do narrador com pessoas desnor-teadas.

7

A análise do texto leva a concluir que são características pessoais do narrador o fato de ele ser

- (A) natural de Minas Gerais, desconfiado e religioso
- (B) solidário, observador e bem-humorado
- (C) natural de Minas Gerais, preconceituoso e bem-hu-morado
- (D) bem situado, intrometido e crente
- (E) observador, inconveniente e crédulo

8

A substituição da vírgula por ponto pode ser feita, mantendo dois períodos bem-formados sintaticamente, em:

- (A) Ela nasceu em Salvador, capital do estado da Bahia.
- (B) O rapaz andava com passos rápidos, estava com pressa.
- (C) Pedi informação a um senhor, que parecia saber o caminho.
- (D) Se você não souber o caminho, procure a informação no mapa.
- (E) Todas as ruas, avenidas e praças de Copacabana estão sinalizadas.

9

O acento grave indicativo de crase está empregado de acordo com a norma-padrão em:

- (A) O velho deu à informação errada.
- (B) O rapaz disse à todos que sabia o endereço.
- (C) O senhor trouxe o carro à Copacabana.
- (D) O açougue fica à direita da farmácia.
- (E) O motorista seguiu à sinalização das ruas.

10

Em que frase o segundo verbo está empregado de acordo com a norma-padrão?

- (A) Você quer que eu chego mais cedo?
- (B) Você quer que eu revejo o documento?
- (C) Você quer que eu venha imediatamente?
- (D) Você quer que eu esteja lá amanhã?
- (E) Você quer que eu faço o relatório?

MATEMÁTICA

11

Durante os meses de agosto e setembro de 2011, o dólar apresentou grande valorização frente ao real. Suponha que, em 24 de agosto, o valor de um dólar fosse R\$ 1,60 e, em 23 de setembro, R\$ 1,84.

Se o aumento diário, de 24 de agosto a 23 de setembro, tivesse ocorrido linearmente, formando uma progressão aritmética, qual seria, em reais, o valor do dólar em 8 de setembro?

- (A) 1,70
- (B) 1,71
- (C) 1,72
- (D) 1,73
- (E) 1,74

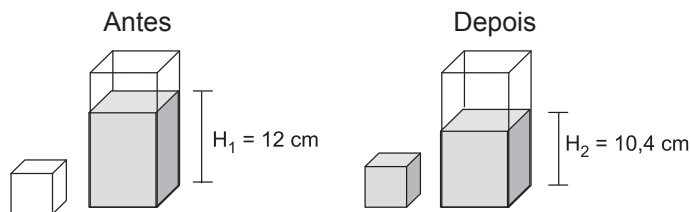
12

Maria comprou 30 balas e 18 chocolates para distribuir entre seus três filhos, mas não os distribuiu igualmente. O filho mais velho recebeu igual número de balas e chocolates, enquanto que o filho do meio ganhou 5 balas a mais do que chocolates. O número de balas que o filho caçula ganhou correspondeu ao dobro do número de chocolates. Sabendo-se que os dois filhos mais novos de Maria ganharam a mesma quantidade de chocolates, quantas balas couberam ao filho mais velho?

- (A) 4
- (B) 7
- (C) 8
- (D) 11
- (E) 12

13

Um recipiente com formato de paralelepípedo reto retângulo, cujas arestas da base medem 5 cm e 8 cm, está parcialmente cheio de água. Despeja-se parte dessa água em um outro recipiente, cúbico e inicialmente vazio, de modo a enchê-lo completamente, como mostra o esquema a seguir.



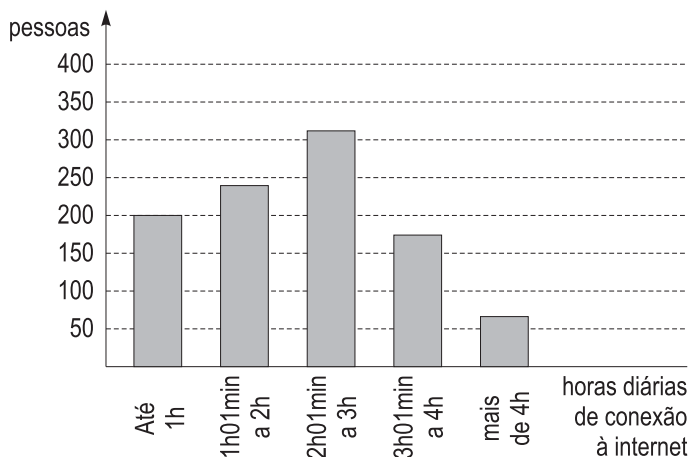
Considerando-se os níveis H_1 e H_2 especificados na figura e que não houve qualquer desperdício de água, a medida da aresta do cubo, em cm, é

- (A) 2
- (B) 4
- (C) 6
- (D) 8
- (E) 9

14

Em uma pesquisa sobre tempo de uso de internet, 1.000 pessoas responderam à seguinte pergunta: "Durante quantas horas, por dia, você utiliza a internet?"

O resultado da pesquisa é mostrado no gráfico a seguir.



Escolhendo-se ao acaso uma das pessoas entrevistadas, a probabilidade de que ela utilize a internet durante mais de 3 horas por dia será de, aproximadamente,

- (A) 6%
- (B) 18%
- (C) 24%
- (D) 42%
- (E) 60%

15

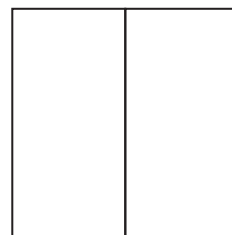


Figura 1



Figura 2

Pensando em reunir os amigos em torno de uma única mesa, João juntou duas mesas retangulares e iguais formando uma única mesa, quadrada, de área 14.400 cm^2 , como mostra a Figura 1.

José analisou a arrumação de João e concluiu que, se ele juntasse as duas mesas pelo menor lado (Figura 2), haveria espaço para mais pessoas, pois o perímetro dessa nova mesa seria maior.

A diferença, em metros, entre os perímetros da "mesa de José" e da "mesa de João", em centímetros, é

- (A) 36
- (B) 60
- (C) 72
- (D) 108
- (E) 120

RASCUNHO

INFORMÁTICA II

Considere a suíte Microsoft Office 2003 para responder às questões de nºs 16 a 20.

16

Observe os dois textos a seguir digitados no aplicativo Word.

- Os documentos inteligentes são especialmente eficientes quando usados em um processo.
- OS DOCUMENTOS INTELIGENTES SÃO ESPECIALMENTE EFICIENTES QUANDO USADOS EM UM PROCESSO.

Para que o texto nº 1 fique no formato do texto nº 2, ou seja, em caixa alta, pode-se, após selecionar todo o texto nº 1, manter pressionada a tecla Shift e depois pressionar e soltar a tecla

- F1, uma vez apenas.
- F2, duas vezes, apenas.
- F3, até que o texto fique no formato desejado.
- Alt, até que o texto fique no formato desejado.
- Ctrl, até que o texto fique no formato desejado.

17

Observe, a seguir, a figura de uma planilha do aplicativo Excel.

The screenshot shows the Microsoft Excel interface. The formula bar displays the formula: $=\text{MÁXIMO}((A1+B5);B4;(A2+B2);(B3+A3);(B4+A4);(A5+B1))$. The spreadsheet has the following data:

	A	B	C	D	E	F	G	H	I
1	10	50							
2	20	40							
3	30	30							
4	40	20							
5	50	10	Resulta em.....						

Aplicando-se a função

$=\text{MÁXIMO}((A1+B5);B4;(A2+B2);(B3+A3);(B4+A4);(A5+B1))$ mostrada na figura, qual o resultado que será exibido na célula E5?

- 10
- 50
- 60
- 100
- 300

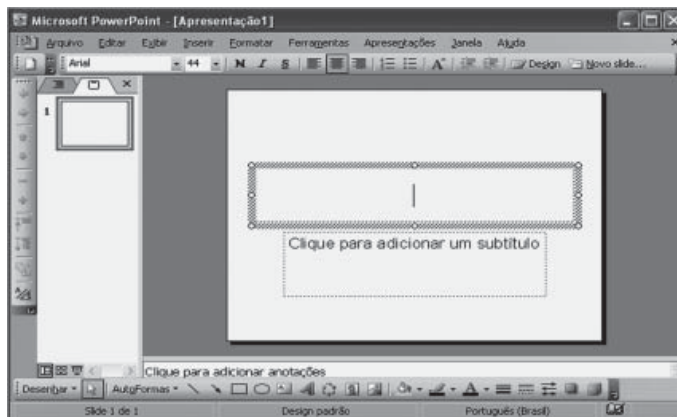
18

Um texto digitado no aplicativo Word pode ser salvo pelo comando Salvar como..., além do seu formato original(Documento do Word), como um(a)

- Arquivo do Microsoft Access
- Documento do Windows Media Player
- Apresentação do Microsoft PowerPoint
- Planilha do Microsoft Excel
- Página da Web de Arquivo Único

19

Observe, a seguir, a figura do aplicativo PowerPoint sendo executado.



Nesse momento, conforme mostrado na figura, se a tecla F5 for pressionada, o PowerPoint

- apresentará um slide em branco.
- apresentará um slide com o texto "Clique para adicionar um subtítulo".
- ficará exatamente como mostrado na figura.
- gravará o slide em um arquivo de texto.
- salvará a apresentação em uma mídia selecionada.

20

Assim como os aplicativos Word e PowerPoint, o aplicativo Excel possui uma barra de menus que contém, em cada menu, comandos padronizados na instalação da suíte Office.

O comando Função... incluso no menu Inserir, permite selecionar, entre outras, as seguintes funções:

- MULTIPLICA e DIVIDE
- SOMA e SUBTOTAL
- SOMA e SUBTRAI
- SUBTOTAL e TOTAL
- TOTAL e TEXTO

CONHECIMENTOS ESPECÍFICOS

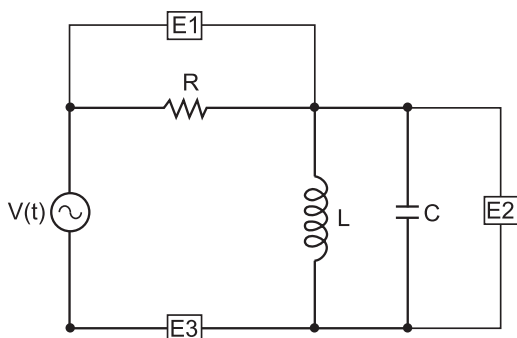
21

O erro atual na reprodução do metro, segundo a definição adotada pelo INMETRO, é de $\pm 0,0013$ micrometros.

Assim, um erro de $\pm 1,3$ mm está associado a uma medida de

- (A) 100 m
- (B) 1.000 m
- (C) 10 km
- (D) 100 km
- (E) 1.000 km

22



Em um laboratório, é montada uma experiência para a medição de grandezas elétricas. A figura ilustra um circuito instrumentado por três equipamentos de medição (E1, E2 e E3), que medem, respectivamente, as grandezas

- (A) tensão na fonte, corrente no capacitor e corrente na fonte
- (B) tensão no resistor, tensão no capacitor e corrente no indutor
- (C) tensão no resistor, tensão no capacitor e corrente na fonte
- (D) corrente no resistor, tensão no indutor e tensão na fonte
- (E) corrente no resistor, corrente no capacitor e tensão no indutor

23



As válvulas de controle, quando representadas nos diagramas hidráulicos, recebem uma simbologia própria normalizada (ANSI) para indicar o tipo de seu acionamento.

De acordo com as normas ANSI, as figuras I e II representam, respectivamente, válvulas

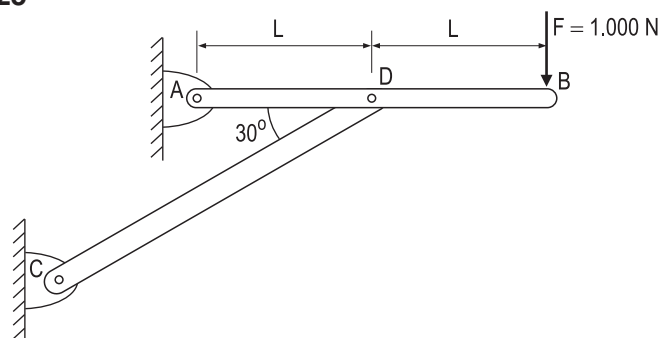
- (A) borboleta e globo
- (B) borboleta e gaveta
- (C) de esfera e borboleta
- (D) globo e gaveta
- (E) globo e de esfera

24

A viscosidade é uma das principais propriedades que definem a seleção de um óleo lubrificante. Em termos gerais, considerando as condições de uso de um óleo, quanto maior(es) a(s)

- (A) velocidade envolvida, maior deve ser a viscosidade.
- (B) pressão envolvida, menor deve ser a viscosidade.
- (C) temperatura envolvida, maior deve ser a viscosidade.
- (D) folgas envolvidas, menor deve ser a viscosidade.
- (E) dimensões das peças envolvidas, menor deve ser a viscosidade.

25

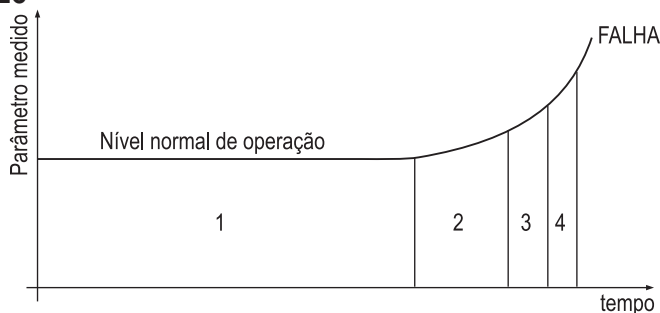


Uma estrutura é constituída de duas barras e suporta uma carga F de 1.000 N conforme indicado. A área da seção reta da barra CD é igual a $2 \times 10^{-4} \text{ m}^2$.

Nessas condições, a tensão normal atuante nessa barra, em MPa, vale

- (A) 10
- (B) 20
- (C) 40
- (D) 80
- (E) 200

26

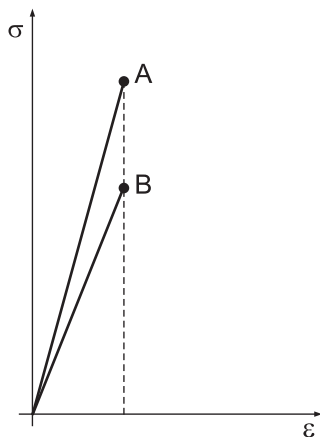


A figura acima mostra a análise de tendência da falha de um componente de máquina.

As fases em que são realizados o diagnóstico, a detecção da falha e a manutenção do componente são identificadas, respectivamente, pelos números

- (A) 2, 1 e 3
- (B) 2, 3 e 4
- (C) 2, 4 e 3
- (D) 3, 2 e 4
- (E) 3, 4 e 2

27

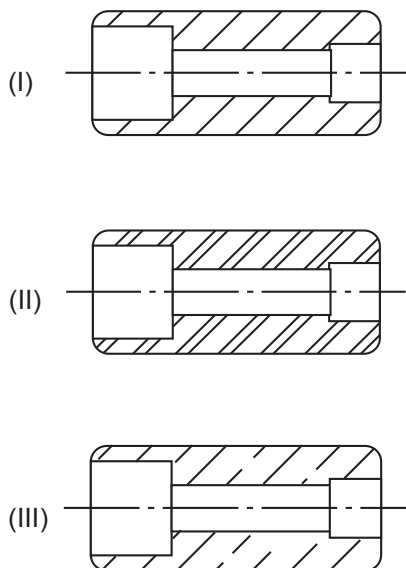


Dois corpos de prova de materiais distintos foram ensaiados até seu limite de comportamento elástico em uma máquina de tração. Os ensaios apresentaram como resultados as curvas tensão-deformação mostradas na figura.

Com relação ao material A, o material B possui

- (A) deformação elástica limite maior
- (B) módulo de elasticidade menor
- (C) região de comportamento plástico maior
- (D) resistência elástica maior
- (E) tensão de ruptura menor

28



As figuras I, II e III mostram, esquematicamente, luvas em corte, nas quais a hachura é utilizada para caracterizar o material do componente.

Os materiais das luvas I, II e III, respectivamente, são

- (A) aço, bronze e cobre
- (B) ferro fundido, aço e bronze
- (C) ferro fundido, alumínio e aço
- (D) alumínio, aço e ferro fundido
- (E) alumínio, ferro fundido e cobre

29

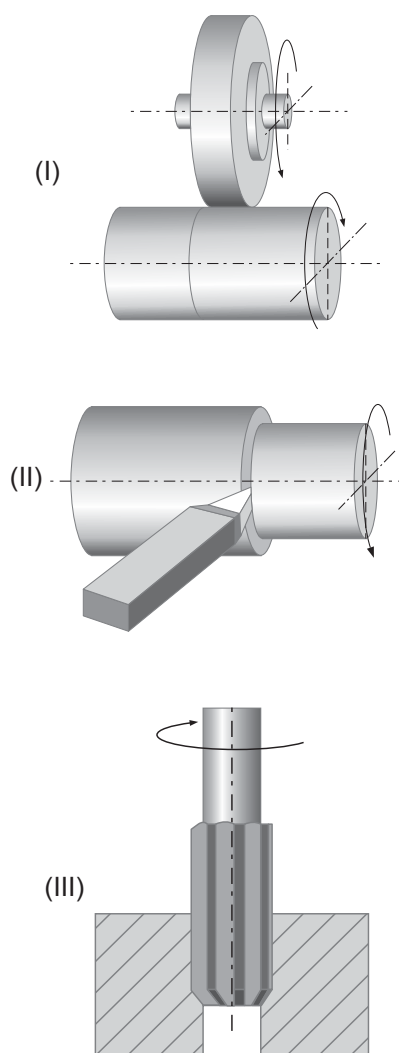
Um medidor de nível do tipo flutuador é utilizado para medir as variações no volume de óleo de um reservatório. A área de seção transversal horizontal desse reservatório é constante e tem a forma de um quadrado de dimensões 5 m por 5 m.

Uma variação de 5 cm no nível do flutuador indica uma variação no volume, em m³, de

- (A) 0,25
- (B) 0,50
- (C) 1,25
- (D) 1,50
- (E) 2,50

30

As figuras abaixo ilustram três dos diversos processos de usinagem.



Os processos I, II e III são denominados, respectivamente,

- (A) retífica, torneamento e alargamento
- (B) retífica, aplainamento e furação
- (C) brunimento, retífica e alargamento
- (D) aplainamento, torneamento e furação
- (E) aplainamento, retífica e alargamento

31

Dos principais elementos utilizados em um SPDA (Sistema de Proteção contra Descargas Atmosféricas), aquele que é metálico e é responsável pela dispersão da corrente elétrica de descarga no solo é o

- (A) cabo guarda
- (B) captor
- (C) condutor de descida
- (D) eletrodo de terra
- (E) mastro

32

Em uma instalação elétrica, o esquema de aterramento dos equipamentos é TN-S. Com relação a esse esquema de aterramento, considere as afirmativas abaixo.

- I - O ponto de alimentação é diretamente aterrado.
- II - As massas são diretamente aterradas em pontos distintos do ponto de aterramento da fonte.
- III - As massas são ligadas ao ponto de aterramento da fonte por condutores de proteção, sendo os condutores de neutro e de proteção separados.
- IV - As funções de neutro e de proteção são combinadas em um único condutor ao longo de toda a instalação.

Está correto **APENAS** o que se afirma em

- (A) I e II
- (B) I e III
- (C) I e IV
- (D) II e III
- (E) II e IV

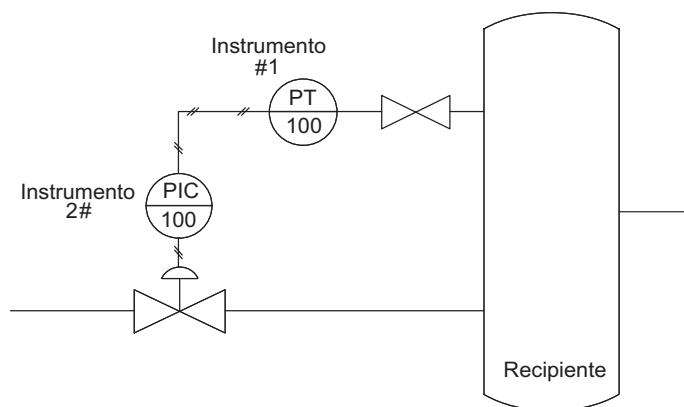
33

A potência aparente de um circuito elétrico monofásico pode ser calculada pelo produto dos valores rms de tensão e de corrente.

A unidade de potência aparente, em unidades de base do SI, é

- (A) $\frac{\text{kg} \cdot \text{m}}{\text{s}}$
- (B) $\frac{\text{kg} \cdot \text{m}^2}{\text{s}^3}$
- (C) $\frac{\text{kg} \cdot \text{m}^2}{\text{s} \cdot \text{A}}$
- (D) $\frac{\text{kg} \cdot \text{m}^2 \cdot \text{A}}{\text{s}}$
- (E) $\frac{\text{kg} \cdot \text{m}^2 \cdot \text{A}}{\text{s}^2}$

34

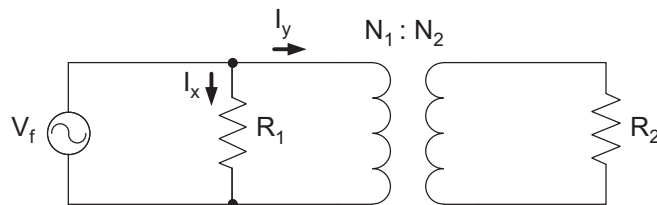


A figura acima ilustra parcialmente o fluxograma de um processo. Os instrumentos #1 e #2 são utilizados para controlar determinada grandeza física no recipiente.

A grandeza física controlada pela malha apresentada é denominada

- (A) nível
- (B) peso
- (C) pressão
- (D) temperatura
- (E) vazão

35



No circuito da figura acima, o transformador é ideal.

Qual é o valor da relação de transformação $\frac{N_1}{N_2}$, em função das resistências R_1 e R_2 , para que as correntes I_x e I_y sejam iguais?

- (A) $\frac{R_1}{R_2}$
- (B) $\frac{R_1}{R_2 + R_1}$
- (C) $\frac{R_1 \cdot R_2}{R_2 + R_1}$
- (D) $\sqrt{\frac{R_1}{R_2}}$
- (E) $\left(\frac{R_2}{R_1}\right)^2$

36

A corrente elétrica fornecida a uma lâmpada incandescente é 0,6 A quando a tensão em seus terminais vale 100 V, e o fluxo luminoso emitido é de 900 lumens.

Nessas condições, a eficiência luminosa da lâmpada, em lumens/watt, é

- (A) 6
- (B) 9
- (C) 12
- (D) 15
- (E) 18

37

Um motor elétrico trifásico de 220 V tem uma potência mecânica nominal de $6,4\sqrt{3}$ hp. Em operação nominal, o rendimento desse motor é de 80%, e o fator de potência é 0,8 indutivo.

O valor aproximado, em ampère, da corrente drenada da rede elétrica, quando o motor está operando em condições nominais, é

Dado: $1 \text{ hp} \approx 746 \text{ W}$

- (A) 21,94
- (B) 33,91
- (C) 37,17
- (D) 51,86
- (E) 58,66

38

Em instalações elétricas industriais e prediais, é possível a ocorrência de acidentes envolvendo pessoas que entram em contato direto ou indireto com as partes vivas da instalação. Para minimizar o risco de morte, o esquema de proteção deve ser capaz de desligar o circuito elétrico na ocorrência de um choque elétrico, garantindo a integridade física das pessoas e da instalação.

O dispositivo de proteção que provê segurança à vida das pessoas contra choques elétricos é o

- (A) fusível diazed
- (B) fusível NH
- (C) relé de sobrecorrente
- (D) disjuntor eletromagnético
- (E) disjuntor diferencial-residual

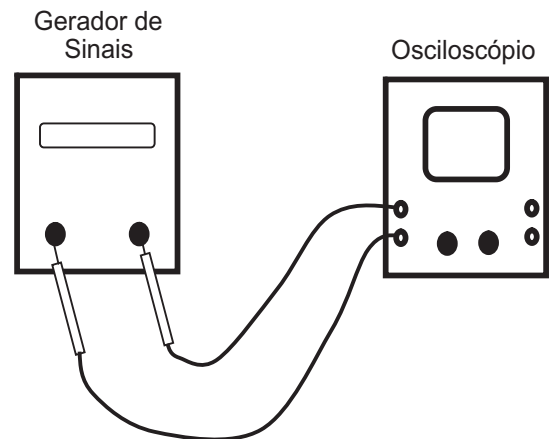
39

Uma bateria de tensão contínua de 12 V, com resistência interna de 2Ω , quando alimenta uma primeira carga resistiva, despende uma potência de 24 W. Uma segunda carga de 4Ω é adicionada em paralelo com a primeira.

Qual o valor da potência, em W, fornecida pela bateria às duas cargas?

- (A) 30
- (B) 36
- (C) 42
- (D) 48
- (E) 54

40



Na figura acima, o gerador de sinais produz uma onda de tensão senoidal com frequência ajustável. No osciloscópio, a linha horizontal do feixe ocupa 10 quadrículas da tela, e a base de tempo está ajustada para 10 ms por quadrícula. A frequência no gerador foi ajustada para que apareçam exatamente 5 períodos da senoide na tela.

Qual o valor, em Hz, da frequência ajustada?

- (A) 10
- (B) 20
- (C) 50
- (D) 100
- (E) 200

41

Uma fonte de tensão contínua de 15 V alimenta um diodo Zener, cuja tensão nominal é 6 V, através de uma resistência de $10 \text{ k}\Omega$.

Qual a potência, em mW, dissipada no diodo?

- (A) 2,8
- (B) 3,6
- (C) 5,4
- (D) 8,0
- (E) 9,0

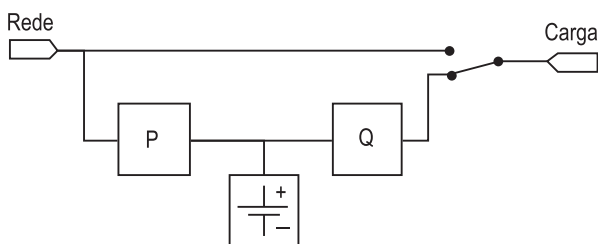
42

Um sistema transmissor eletrônico de sinais é composto por transdutores, amplificadores operacionais, resistores, capacitores entre outros.

Qual a função de um transdutor no sistema transmissor eletrônico?

- (A) Converter o sinal analógico em um sinal digital.
- (B) Impedir interferências eletromagnéticas no sistema de transmissão.
- (C) Proteger o sistema contra curto circuito.
- (D) Transferir o calor do aquecimento dos componentes para o dissipador térmico.
- (E) Transformar uma grandeza física qualquer em grandeza elétrica correspondente.

43



A figura acima mostra o circuito básico de um no-break, fornecendo energia para a carga através de um banco de baterias. O elemento P é utilizado para converter a energia da rede que está em corrente alternada, para carregar o banco de baterias em corrente contínua. O elemento Q é utilizado para converter a energia do banco de baterias em corrente contínua, para alimentar a carga em corrente alternada.

Os elementos P e Q são, respectivamente,

- (A) filtro passivo e filtro ativo
- (B) filtro ativo e indutor de comutação
- (C) indutor de comutação e retificador
- (D) inversor e filtro passivo
- (E) retificador e inversor

44

O conhecimento dos materiais e das ferramentas utilizados em instalações e serviços em eletricidade é importante para a execução correta, eficiente e segura dos mesmos. Dentre as diversas ferramentas existentes no âmbito das instalações elétricas, o torno de bancada é a ferramenta utilizada para

- (A) realizar movimentos de giro, tais como em parafusos e porcas.
- (B) retirar rebarbas, afinar peças de metal, ou seja, dar acabamento através da operação de limar.
- (C) corte de peças metálicas, tais como eletrodutos e calhas metálicas.
- (D) segurar e manter fixas peças para execução de várias tarefas, tais como dobrar, furar e cortar.
- (E) abrir rasgos ou cortes em paredes de concreto com o auxílio de um martelo ou marreta.

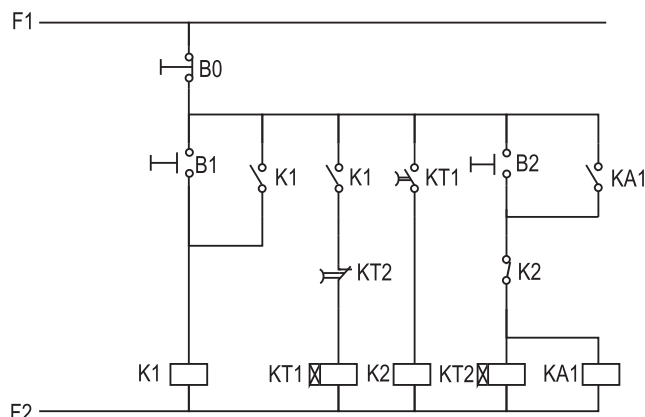
45

Em uma instalação elétrica, entende-se por trecho contínuo de tubulação (ou de eletroduto) qualquer trecho que não tenha interposição de caixas ou equipamentos.

Tratando-se de um trecho retilíneo e contínuo de tubulação em uma linha interna à edificação, qual o comprimento máximo admissível do trecho, em metros, sem que haja a necessidade de colocação de caixa intermediária ou aumento do tamanho (diâmetro) nominal do eletroduto?

- (A) 10
- (B) 15
- (C) 20
- (D) 25
- (E) 30

46



O circuito auxiliar da figura acima é utilizado para acionamento de dois motores, os quais são acionados pelas contadoras principais K1 e K2, respectivamente. Além das contadoras K1 e K2, o circuito também possui os relés de tempo KT1 e KT2, o relé auxiliar KA1, e os botões de impulso B0, B1 e B2. Os relés KT1 e KT2 têm sua temporização ajustada para $t_{KT1} = t_{KT2} = 0,5$ s. O botão B1 é acionado no instante inicial ($t = 0$ s). Um segundo e meio depois ($t = 1,5$ s), o botão B2 é acionado. Por fim, o botão B0 é acionado no instante final ($t = 4$ s). Considerando os tempos de abertura e de fechamento dos contatos desprezíveis, analise as afirmativas a seguir.

- I - O relé de tempo KT1 estará acionado durante os períodos ($0,5 \text{ s} \leq t \leq 1,5 \text{ s}$) e ($2 \text{ s} \leq t \leq 4 \text{ s}$).
- II - A contadora K2 estará acionada durante os períodos ($0,5 \text{ s} \leq t \leq 1,0 \text{ s}$) e ($1,5 \text{ s} \leq t \leq 2 \text{ s}$).
- III - O relé de tempo KT2 e o relé auxiliar KA1 estarão acionados durante o período ($1,5 \leq t \leq 4 \text{ s}$).

É correto **APENAS** o que se afirma em

- (A) I
- (B) II
- (C) III
- (D) I e II
- (E) II e III

47

O uso de equipamentos de proteção individual e coletiva é essencial para prevenção de acidentes na execução de instalações elétricas. O talabarte é um equipamento de proteção

- (A) coletiva, utilizado para isolamento de perímetro.
- (B) coletiva, utilizado para sinalização de segurança.
- (C) individual, utilizado para proteção contra quedas com diferença de nível.
- (D) individual, utilizado para proteção auditiva.
- (E) individual, utilizado para vestimenta de proteção tipo condutiva.

48

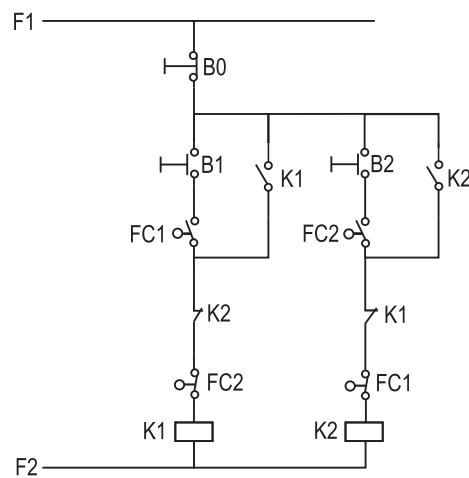
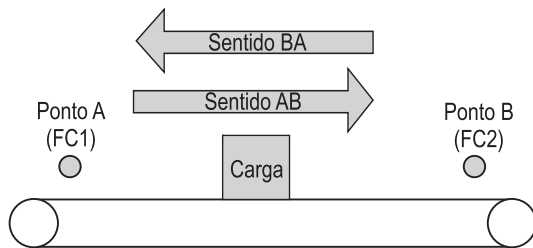
Entre outras coisas, a norma NBR 5410:2004 identifica condutores elétricos por cores. A esse respeito considere as afirmativas abaixo.

- I - O condutor de proteção PEN deve ser identificado com essa função, devendo ser usada a cor azul-claro, com anilhas verde-amarelo nos pontos visíveis ou acessíveis.
- II - O condutor de fase deve ser identificado com essa função, devendo ser usada ou a cor preta, ou vermelha.
- III - O condutor de neutro deve ser identificado com essa função, devendo ser usada a cor azul-claro.

Está correto **APENAS** o que se afirma em

- (A) III
- (B) I e II
- (C) I e III
- (D) II e III
- (E) I, II e III

49



A Figura 1 ilustra uma esteira de transporte de cargas em uma indústria. A esteira deve transportar a carga em ambos os sentidos possíveis, ou seja, tanto para o ponto B vindo do ponto A (sentido AB), quanto para o ponto A vindo do ponto B (sentido BA). Para realizar tal tarefa, a esteira é movimentada por um motor, o qual será ligado através das contadoras K1 e K2. Cada contadora deve movimentar a esteira em um dos sentidos citados anteriormente. A esteira não é capaz de se movimentar sem que o motor esteja ligado, e o circuito auxiliar da Figura 2 é utilizado para o acionamento das contadoras K1 e K2. Esse circuito é composto pelas contadoras K1 e K2, pelos botões de impulso B0, B1 e B2 e pelas chaves fim-de-curso FC1 e FC2. As chaves fim-de-curso FC1 e FC2 estão instaladas nos pontos A e B, respectivamente.

Para o funcionamento correto da esteira, de acordo com o circuito auxiliar da Figura 2, quando a carga estiver

- (A) em qualquer posição da esteira, ao apertar o botão B0, haverá a reversão do sentido atual da carga.
- (B) na metade do percurso da esteira, ao apertar o botão B1, haverá a reversão da carga do sentido BA para o sentido AB.
- (C) no ponto A, a contadora K2 deve ser acionada apertando-se o botão B2, para que haja o transporte da carga no sentido AB.
- (D) no ponto B, a contadora K2 deve ser acionada apertando-se o botão B2, para que haja o transporte da carga no sentido BA.
- (E) no ponto B, o botão B1 não deve ser apertado, a fim de evitar que a carga seja derrubada da esteira devido ao acionamento da contadora K1.



50

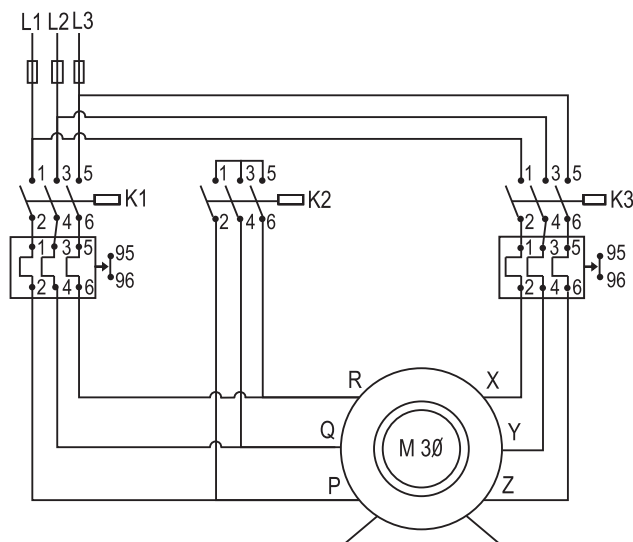


Figura 1

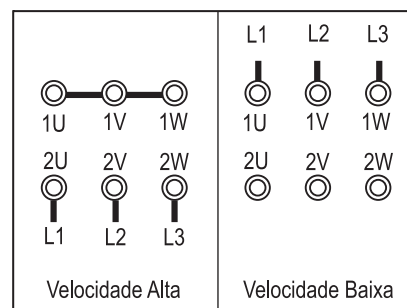


Figura 2

O motor Dahlander é um motor trifásico cujo número de polos pode ser alterado dependendo do fechamento dos terminais do motor e da conexão do mesmo na rede elétrica. A alteração no número de polos implica a alteração da velocidade de rotação da máquina. A figura 1 ilustra o circuito principal de acionamento de um motor Dahlander de seis terminais (P, Q, R, X, Y e Z), os quais devem ser ligados conforme os fechamentos apresentados na figura 2 para velocidade alta e velocidade baixa de rotação.

Para que o motor seja acionado corretamente nas duas velocidades, qual deve ser a relação entre os terminais do motor nas figuras 1 e 2 e quais contatoras devem ser acionadas em velocidade alta e em velocidade baixa?

	Terminais	Contatora(s) acionada(s) na velocidade alta	Contatora(s) acionada(s) na velocidade baixa
(A)	P-1U, Q-1V, R-1W X-2U, Y-2V, Z-2W	K2 e K3	K1
(B)	P-1U, Q-1V, R-1W X-2U, Y-2V, Z-2W	K1 e K3	K2 e K3
(C)	P-2U, Q-2V, R-2W X-1U, Y-1V, Z-1W	K2 e K3	K1
(D)	P-2U, Q-2V, R-2W X-1U, Y-1V, Z-1W	K1 e K2	K3
(E)	P-2U, Q-2V, R-2W X-1U, Y-1V, Z-1W	K1 e K3	K2 e K3

RASCUNHO