

TÉCNICO(A) DE PROJETOS, CONSTRUÇÃO E MONTAGEM JÚNIOR - ELÉTRICA

LEIA ATENTAMENTE AS INSTRUÇÕES ABAIXO.

01 - O candidato recebeu do fiscal o seguinte material:

- a) este **CADERNO DE QUESTÕES**, com o enunciado das 60 (sessenta) questões objetivas, sem repetição ou falha, com a seguinte distribuição:

CONHECIMENTOS BÁSICOS				CONHECIMENTOS ESPECÍFICOS					
LÍNGUA PORTUGUESA		MATEMÁTICA		Bloco 1		Bloco 2		Bloco 3	
Questões	Pontuação	Questões	Pontuação	Questões	Pontuação	Questões	Pontuação	Questões	Pontuação
1 a 10	1,0 cada	11 a 20	1,0 cada	21 a 40	1,0 cada	41 a 50	1,0 cada	51 a 60	1,0 cada

b) **CARTÃO-RESPOSTA** destinado às respostas das questões objetivas formuladas nas provas.

02 - O candidato deve verificar se este material está em ordem e se o seu nome e número de inscrição conferem com os que aparecem no **CARTÃO-RESPOSTA**. Caso não esteja nessas condições, o fato deve ser **IMEDIATAMENTE** notificado ao fiscal.

03 - Após a conferência, o candidato deverá assinar, no espaço próprio do **CARTÃO-RESPOSTA**, com **caneta esferográfica de tinta preta, fabricada em material transparente**.

04 - No **CARTÃO-RESPOSTA**, a marcação das letras correspondentes às respostas certas deve ser feita cobrindo a letra e preenchendo todo o espaço compreendido pelos círculos, com **caneta esferográfica de tinta preta, fabricada em material transparente**, de forma contínua e densa. A leitura ótica do **CARTÃO-RESPOSTA** é sensível a marcas escuras, portanto, os campos de marcação devem ser preenchidos completamente, sem deixar claros.

Exemplo: (A) ● (C) (D) (E)

05 - O candidato deve ter muito cuidado com o **CARTÃO-RESPOSTA**, para não o **DOBRAR, AMASSAR ou MANCHAR**. O **CARTÃO-RESPOSTA SOMENTE** poderá ser substituído se, no ato da entrega ao candidato, já estiver danificado em suas margens superior e/ou inferior - **DELIMITADOR DE RECONHECIMENTO PARA LEITURA ÓTICA**.

06 - Para cada uma das questões objetivas, são apresentadas 5 alternativas classificadas com as letras (A), (B), (C), (D) e (E); só uma responde adequadamente ao quesito proposto. O candidato só deve assinalar **UMA RESPOSTA**: a marcação em mais de uma alternativa anula a questão, **MESMO QUE UMA DAS RESPOSTAS ESTEJA CORRETA**.

07 - As questões objetivas são identificadas pelo número que se situa acima de seu enunciado.

08 - **SERÁ ELIMINADO** deste Processo Seletivo Público o candidato que:

- a) se utilizar, durante a realização das provas, de aparelhos sonoros, fonográficos, de comunicação ou de registro, eletrônicos ou não, tais como agendas, relógios não analógicos, *notebook*, transmissor de dados e mensagens, máquina fotográfica, telefones celulares, *paggers*, microcomputadores portáteis e/ou similares;
- b) se ausentar da sala em que se realizam as provas levando consigo o **CADERNO DE QUESTÕES** e/ou o **CARTÃO-RESPOSTA**;
- c) se recusar a entregar o **CADERNO DE QUESTÕES** e/ou o **CARTÃO-RESPOSTA**, quando terminar o tempo estabelecido;
- d) não assinar a **LISTA DE PRESENÇA** e/ou o **CARTÃO-RESPOSTA**.

Obs. O candidato só poderá ausentar-se do recinto das provas após **1 (uma) hora** contada a partir do efetivo início das mesmas. Por motivos de segurança, o candidato **NÃO PODERÁ LEVAR O CADERNO DE QUESTÕES**, a qualquer momento.

09 - O candidato deve reservar os 30 (trinta) minutos finais para marcar seu **CARTÃO-RESPOSTA**. Os rascunhos e as marcações assinaladas no **CADERNO DE QUESTÕES NÃO SERÃO LEVADOS EM CONTA**.

10 - O candidato deve, ao terminar as provas, entregar ao fiscal o **CADERNO DE QUESTÕES** e o **CARTÃO-RESPOSTA** e **ASSINAR A LISTA DE PRESENÇA**.

11 - **O TEMPO DISPONÍVEL PARA ESTAS PROVAS DE QUESTÕES OBJETIVAS É DE 4 (QUATRO) HORAS**, já incluído o tempo para marcação do seu **CARTÃO-RESPOSTA**, findo o qual o candidato deverá, obrigatoriamente, entregar o **CARTÃO-RESPOSTA** e o **CADERNO DE QUESTÕES**.

12 - As questões e os gabaritos das Provas Objetivas serão divulgados no primeiro dia útil após sua realização, no endereço eletrônico da **FUNDAÇÃO CESGRANRIO** (<http://www.cesgranrio.org.br>).

CONHECIMENTOS BÁSICOS

LÍNGUA PORTUGUESA

Árvores de araque

— Você está vendo alguma coisa esquisita nessa paisagem? — perguntou o meu amigo Fred Meyer. Olhei em torno. Estávamos no jardim da residência da Embaixada do Brasil no Marrocos, onde ele vive — é o nosso embaixador no país —, cercados de tamareiras, palmeiras e outras árvores de diferentes tipos. Um casal de pavões se pavoneava pelo gramado, uma dezena de galinhas d'angola ciscava no chão, passarinhos iam e vinham. No terraço da casa ao lado, onde funciona a Embaixada da Rússia, havia um mar de parabólicas, que devem captar até os suspiros das autoridades locais. Lá longe, na distância, mais tamareiras e palmeiras espetadas contra um céu azul de doer. Tudo me parecia normal.

— Olha aquela palmeira alta lá na frente. Olhei. Era alta mesmo, a maior de todas. Tinha um ninho de cegonhas no alto.

— Não é palmeira. É uma torre de celular disfarçada.

Fiquei besta. Depois de conhecer sua real identidade, não havia mais como confundi-la com as demais; mas enquanto eu não soube o que era, não me chamara a atenção. Passei os vinte dias seguintes me divertindo em buscar antenas disfarçadas na paisagem. Fiz dezenas de fotos delas, e postei no Facebook, onde causaram sensação. A maioria dos meus amigos nunca tinha visto isso; outros já conheciam de longa data, e mencionaram até espécimes plantados no Brasil. Alguns, como Luísa Cortesão, velha amiga portuguesa que acompanho desde os tempos do Fotolog, têm posição radicalmente formada a seu respeito: odeiam. Parece que Portugal está cheio de falsas coníferas. [...]

A moda das antenas disfarçadas em palmeiras começou em 1996, quando a primeira da espécie foi plantada em Cape Town, na África do Sul; mas a invenção é, como não podia deixar de ser, *Made in USA*. Lá, uma empresa sediada em Tucson, Arizona, chamada Larson Camouflage, projetou e desenvolveu a primeiríssima antena metida a árvore do mundo, um pinheiro que foi ao ar em 1992. A Larson já tinha experiência, se não no conceito, pelo menos no ramo: começou criando paisagens artificiais e camuflagens para áreas e equipamentos de serviço.

Hoje existem inúmeras empresas especializadas em disfarçar antenas de telecomunicações pelo mundo afora, e uma quantidade de disfarces diferentes. É um negócio próspero num mundo que quer, ao mesmo tempo, boa conexão e paisagem bonita, duas propostas mais ou menos incompatíveis. Os custos são elevados: um disfarce de palmeira para torre de

telecomunicações pode sair por até US\$ 150 mil, mas há fantasias para todos os bolsos, de silos e caixas d'água à la Velho Oeste a campanários, mastros, cruces, cactos, esculturas.

A Verizon se deu ao trabalho de construir uma casa cenográfica inteira numa zona residencial histórica em Arlington, Virgínia, para não ferir a paisagem com caixas de *switches* e cabos. A antena ficou plantada no quintal, pintada de verde na base e de azul no alto; mas no terreno em frente há um jardim sempre conservado no maior capricho e, volta e meia, entregadores desavisados deixam jornais e revistas na porta. A brincadeira custou cerca de US\$ 1,5 milhão. A vizinhança, de início revoltada com a ideia de ter uma antena enfeando a área, já se acostumou com a falsa residência, e até elogia a operadora pela boa manutenção do jardim.

RONAI, C. *O Globo*, Economia, p. 33, 22 mar. 2014. Adaptado.

Vocabulário: de araque - expressão idiomática que significa "falso".

1
As "árvores de araque" são construídas e se constituem num sucesso, pois

- (A) ficam completamente invisíveis na paisagem.
- (B) tornaram-se moda, a partir de 1996, na África do Sul.
- (C) foram criadas nos Estados Unidos e funcionam bem.
- (D) podem fazer parte de uma casa cenográfica com efeito bom.
- (E) permitem aliar, ao mesmo tempo, boa conexão e paisagem bonita.

2
No seguinte trecho do texto, a vírgula pode ser retirada mantendo-se o sentido e assegurando-se a norma-padrão:

- (A) "cercados de tamareiras, palmeiras" (l. 5-6)
- (B) "gramado, uma dezena de galinhas d'angola" (l. 7-8)
- (C) "o que era, não me chamara a atenção" (l. 22-23)
- (D) "fotos delas, e postei no Facebook" (l. 25-26)
- (E) "Luísa Cortesão, velha amiga portuguesa" (l. 29-30)

3
No texto abaixo, apenas uma palavra, dentre as destacadas, está grafada corretamente e de acordo com a norma-padrão.

Um fotógrafo **sulafricano** apresentou uma bela **exposição** com doze imagens de pássaro em voo **entorno** de uma antena disfarçada. Quem não **pôde** ver o trabalho do fotógrafo vai **têr** outra oportunidade em breve.

A palavra nessas condições é

- (A) sulafricano
- (B) exposição
- (C) entorno
- (D) pôde
- (E) têr

4

O período no qual o acento indicativo da crase está empregado de acordo com a norma-padrão é:

- (A) Começou à chover torrencialmente.
- (B) Vamos encontrar-nos às três horas.
- (C) Meu carro foi comprado à prazo.
- (D) O avião parte daqui à duas horas.
- (E) Ontem fui à uma apresentação de dança.

5

Nos períodos abaixo, a expressão em destaque é substituída pelo pronome oblíquo **as**.

O período que mantém a posição do pronome de acordo com a norma-padrão é:

- (A) Meus amigos nunca viram **antenas disfarçadas** antes – Meus amigos nunca viram-**nas** antes.
- (B) Meus amigos tinham visto **antenas disfarçadas** na África. – Meus amigos tinham visto-**as** na África.
- (C) Meus amigos viam **antenas disfarçadas** pela primeira vez. – Meus amigos **as** viam pela primeira vez.
- (D) Meus amigos provavelmente verão **antenas disfarçadas** amanhã. – Meus amigos provavelmente verão-**nas** amanhã.
- (E) Meus amigos teriam visto **antenas disfarçadas** se olhassem bem. – **As** teriam visto meus amigos se olhassem bem.

6

No trecho “casa ao lado, onde” (l. 9-10) a palavra **onde** pode ser substituída, sem alteração de sentido e mantendo-se a norma-padrão, por

- (A) que
- (B) cuja
- (C) em que
- (D) o qual
- (E) no qual

7

O período cujo verbo em destaque está usado de modo adequado à norma-padrão é:

- (A) **Haviam** muitas antenas naquela paisagem.
- (B) **Existe**, nos tempos de hoje, tecnologias impressionantes.
- (C) **Chegou**, depois de muito tempo de espera, meios para disfarçar antenas.
- (D) Somente 4% das pessoas **reconhece** as antenas para celular disfarçadas.
- (E) **Surgem**, a todo momento, invenções que não pensávamos ser possíveis.

8

O período em que a palavra em destaque respeita a regência verbal conforme a norma-padrão é:

- (A) Os jogadores não abraçaram **à** causa dos torcedores: vencer a competição.
- (B) O goleiro ajudou **ao** time quando defendeu o pênalti.
- (C) A população custou **com** se habituar aos turistas.
- (D) Esquecemos **das** lições que aprendemos antes.
- (E) Lembrar os erros só pode interessar **aos** adversários.

9

O período em que a(s) palavra(s) em destaque está(ão) usada(s) de acordo com a norma-padrão é:

- (A) Não sei **porque** as garças gostam de fazer ninhos no alto das árvores.
- (B) Gostaria de verificar **por que** você está falando isso.
- (C) As crianças sempre nos perguntam o **por quê** das coisas.
- (D) Tenho certeza **se** você vai.
- (E) Percebi **se** alguém entrou na sala.

10

O par de frases em que as palavras destacadas possuem a mesma classe gramatical é:

- (A) “em disfarçar antenas de telecomunicações **pelo** mundo afora” (l. 46-47) – O **pelo** daquele cachorro está brilhando.
- (B) “Os custos são **elevados**.” (l. 50-51) – Os **elevados** são vias de passagem necessárias às grandes cidades.
- (C) “A Verizon se deu ao **trabalho** de construir” (l. 56) – Eu **trabalho** sempre de manhã e à tarde.
- (D) “no maior capricho e, **volta** e meia,” (l. 62) – É necessário dar uma **volta** na praça para chegar à rua principal.
- (E) “desavisados deixam jornais e **revistas** na porta.” (l. 63-64) – As provas foram **revistas** por especialistas.

RASCUNHO


 Continua

MATEMÁTICA

11

Seja $P = \{x \in \mathbb{N} / x < 9\}$. Dentre os conjuntos abaixo, o único que é subconjunto de P é

- (A) $\{x \in \mathbb{N} / 2 \leq x \leq 9\}$
- (B) $\{x \in \mathbb{N} / x > 4\}$
- (C) $\{x \in \mathbb{Z} / -1 < x < 4\}$
- (D) $\{x \in \mathbb{Z} / x \leq 5\}$
- (E) $\{x \in \mathbb{R} / 1 < x < 8\}$

12

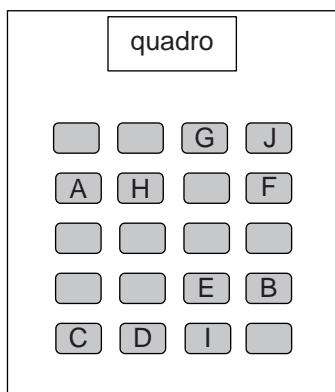
Considere a equação polinomial $x^3 + x^2 + kx = 0$, onde k é um coeficiente real.

Se uma das raízes dessa equação é 4, as outras raízes são

- (A) - 20 e 0
- (B) - 5 e 0
- (C) - 4 e + 5
- (D) + 4 e - 5
- (E) + 20 e 0

13

A Figura apresenta a disposição de 20 carteiras escolares em uma sala de aula. As carteiras que estão identificadas por letras já estavam ocupadas quando Marcelo, Joana e Clara entraram na sala.



Se Marcelo, Joana e Clara vão escolher três carteiras seguidas (lado a lado), de quantos modos distintos eles podem sentar-se?

- (A) 6
- (B) 9
- (C) 12
- (D) 18
- (E) 24

14

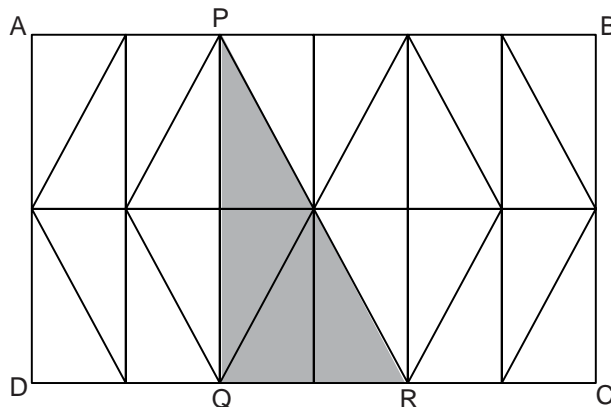
João retirou de um baralho as 7 cartas de copas numeradas de 2 a 8 e as colocou dentro de um saco plástico opaco. Em seguida, pediu a seu amigo Augusto que retirasse de dentro desse saco, sem olhar, duas cartas.

Qual é a probabilidade de que a soma dos números escritos nas cartas retiradas por Augusto seja maior do que 10?

- (A) $\frac{3}{7}$
- (B) $\frac{4}{7}$
- (C) $\frac{13}{21}$
- (D) $\frac{12}{49}$
- (E) $\frac{24}{49}$

15

O retângulo ABCD foi dividido em 12 retângulos menores, todos iguais. Em cada um desses retângulos foi traçada uma de suas diagonais, como mostra a Figura abaixo.



A razão entre as áreas do triângulo PQR e do retângulo ABCD é igual a

- (A) $\frac{1}{12}$
- (B) $\frac{1}{6}$
- (C) $\frac{1}{5}$
- (D) $\frac{1}{4}$
- (E) $\frac{1}{3}$

16

Durante um ano, Eduardo efetuou um depósito por mês em sua conta poupança. A cada mês, a partir do segundo, Eduardo aumentou o valor depositado em R\$ 15,00, em relação ao mês anterior.

Se o total por ele depositado nos dois últimos meses foi R\$ 525,00, quantos reais Eduardo depositou no primeiro mês?

- (A) 55,00
- (B) 105,00
- (C) 150,00
- (D) 205,00
- (E) 255,00

17

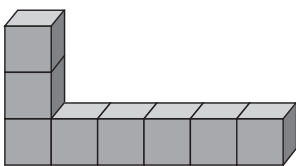
Dentro de uma gaveta há garfos, facas e colheres, totalizando 48 talheres. A soma das quantidades de garfos e de facas corresponde ao dobro da quantidade de colheres. Se fossem colocadas mais 6 facas dentro dessa gaveta, e nenhuma colher fosse retirada, a quantidade de facas se igualaria à de colheres.

Quantos garfos há nessa gaveta?

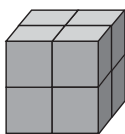
- (A) 10
- (B) 12
- (C) 16
- (D) 20
- (E) 22

18

Com oito cubos iguais, de aresta n , é possível montar diversos sólidos de mesmo volume. Dois desses sólidos são representados a seguir.



Sólido I



Sólido II

Sejam S_1 e S_2 as áreas das superfícies dos sólidos I e II, respectivamente.

A diferença $S_1 - S_2$ equivale a

- (A) $10n^2$
- (B) $12n^2$
- (C) $14n^2$
- (D) $16n^2$
- (E) $18n^2$

19

Certa operadora de telefonia celular oferece diferentes descontos na compra de aparelhos, dependendo do plano contratado pelo cliente. A Tabela a seguir apresenta os percentuais de desconto oferecidos na compra do aparelho X que, sem desconto, custa p reais.

Plano	Desconto oferecido (sobre o preço p)
1	15%
2	40%
3	80%

Lucas contratou o Plano 1, Gabriel, o Plano 2 e Carlos, o Plano 3, e os três adquiriram o aparelho X.

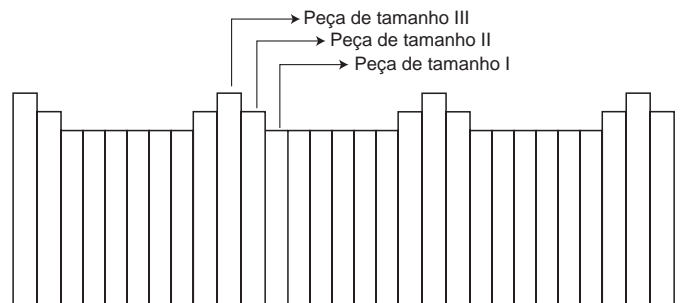
Se Gabriel pagou, pelo aparelho X, R\$ 120,00 a menos do que Lucas, o desconto obtido por Carlos, em reais, foi de

- (A) 96,00
- (B) 192,00
- (C) 240,00
- (D) 384,00
- (E) 480,00

20

A cerca de uma casa foi construída utilizando-se peças de madeira de três tamanhos distintos: I (tamanho pequeno), II (tamanho médio) e III (tamanho grande).

A cerca foi totalmente montada de acordo com o padrão apresentado no modelo a seguir.



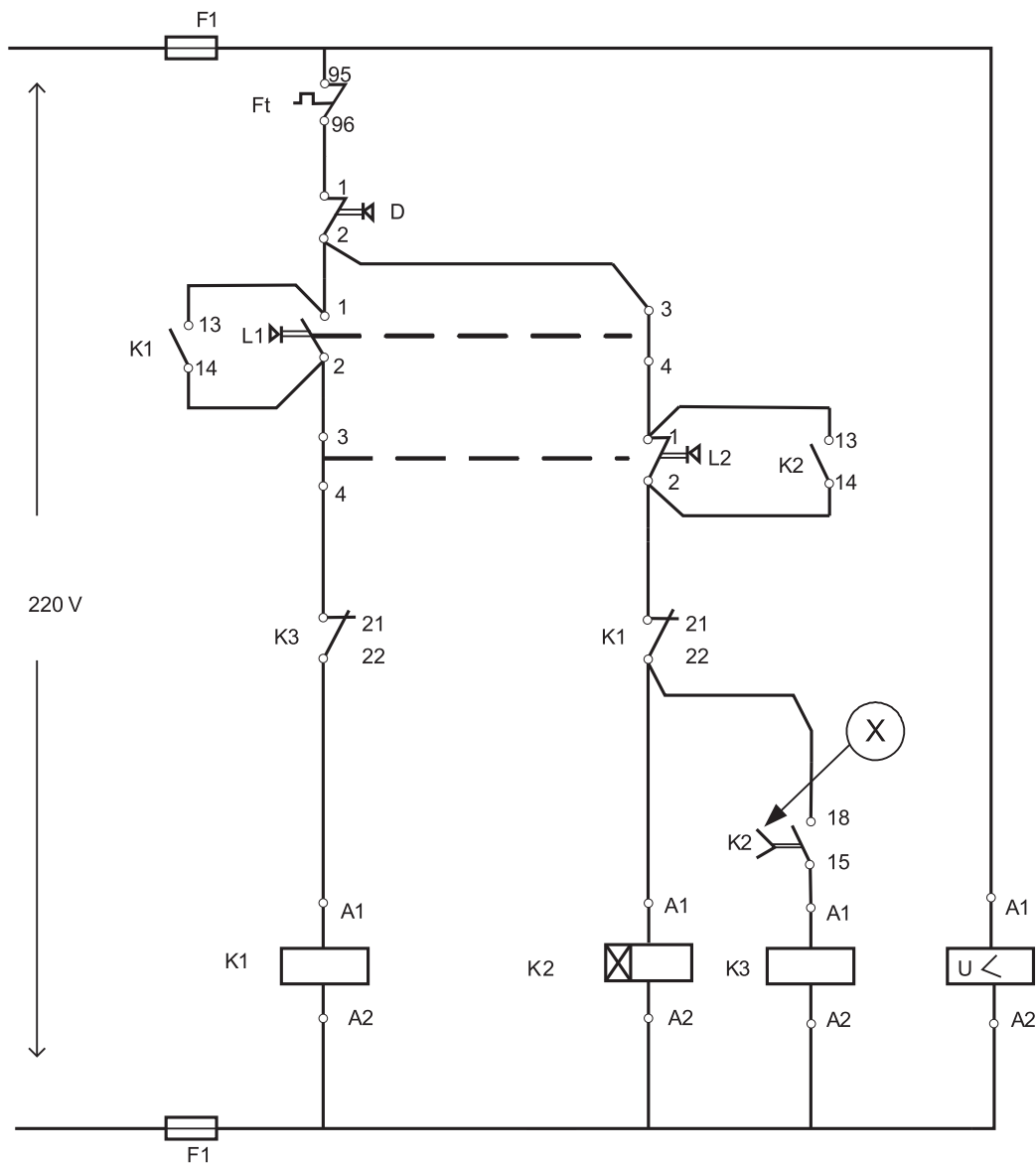
Considerando-se que a primeira peça da cerca seja do tamanho III, e a última, do tamanho II, essa cerca pode ser formada por, exatamente,

- (A) 163 peças
- (B) 145 peças
- (C) 131 peças
- (D) 111 peças
- (E) 92 peças

CONHECIMENTOS ESPECÍFICOS

BLOCO 1

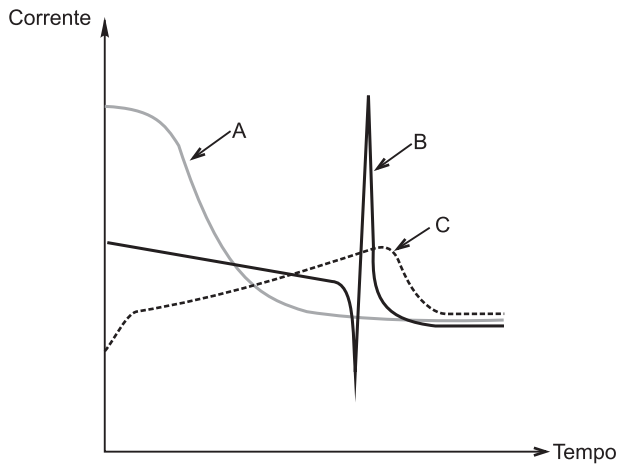
21



No diagrama elétrico mostrado acima, o símbolo identificado por **(X)** corresponde a elemento

- (A) comutador
- (B) fechador de comando manual
- (C) comutador sem interrupção
- (D) temporizado no fechamento
- (E) comando por pé

22

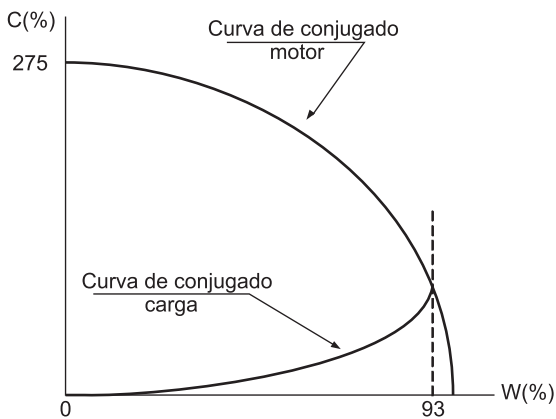


A Figura acima apresenta de forma gráfica características do transitório da corrente durante a partida de um motor elétrico de indução trifásico.

A curva representada por B corresponde ao acionamento do motor sendo feito por

- (A) chave estrela-triângulo
- (B) chave de partida suave (*soft starter*)
- (C) autotransformador de compensação
- (D) inversores de frequência
- (E) resistor de fase partida

23

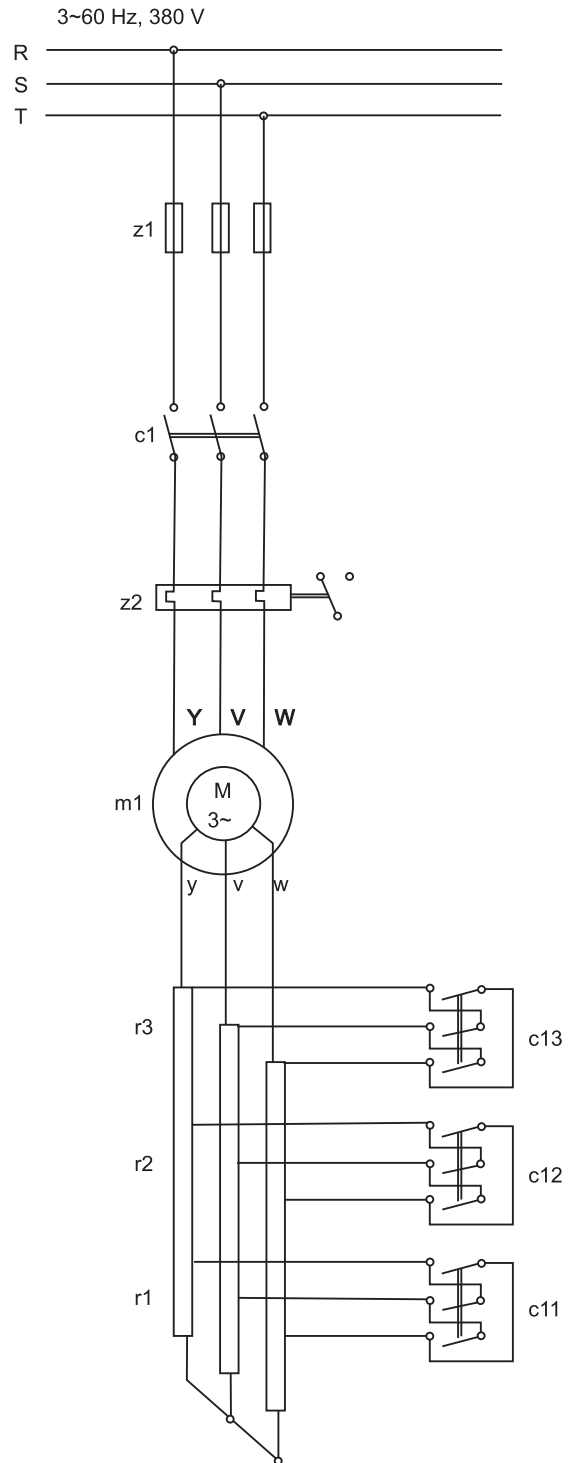


A Figura acima corresponde à curva de conjugado porcentual em relação ao conjugado nominal x porcentagem da velocidade em relação à velocidade síncrona (conjugado de rotor bloqueado elevado) de um motor elétrico e sua carga.

Sendo o seu escorregamento de 9%, a categoria desse motor, segundo a norma brasileira, é

- (A) H
- (B) D
- (C) Y
- (D) N
- (E) F

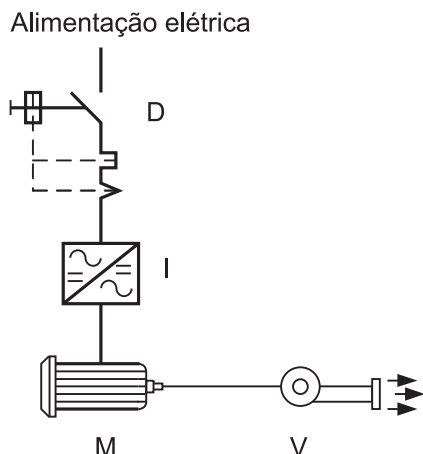
24



A Figura acima corresponde ao diagrama trifilar do motor de

- (A) indução de rotor em gaiola com partida por comutação polar
- (B) indução de rotor em gaiola com partida compensada por transformador
- (C) indução de rotor em anéis com partida por resistores escalonados
- (D) indução de rotor em anéis com partida por dois enrolamentos separados
- (E) indução de rotor em anéis de gaiola com partida estrela-triângulo

25



O desenho acima corresponde à instalação de um disjuntor (D) com um inversor de frequência (I) de controle escalar ligado a um motor elétrico de indução que tem em seu eixo um ventilador. Do sistema desse ventilador foi retirado o dispositivo de restrição ou perda de carga (*damper*) para regulação da vazão de ar.

Dessa maneira, o controle de velocidade no motor pelo inversor irá produzir uma variação na vazão de ar no ventilador, sendo que quando ocorre a redução dessa vazão, há implicação na(o)

- (A) redução na potência consumida no motor.
- (B) linearidade axial convergente do ventilador.
- (C) desestabilização das forças coplanares.
- (D) aumento na corrente elétrica solicitada no motor.
- (E) resistor de fase partida variação exponencial constante.

26

No enrolamento do secundário de um transformador de potencial (T.P.), a tensão normalmente padronizada é 115 volts ou $115/\sqrt{3}$.

Os equipamentos alimentados através de um (T.P.) têm como característica

- (A) baixa permeabilidade magnética
- (B) baixa impedância
- (C) elevada impedância
- (D) elevada condutância
- (E) elevado fluxo magnético

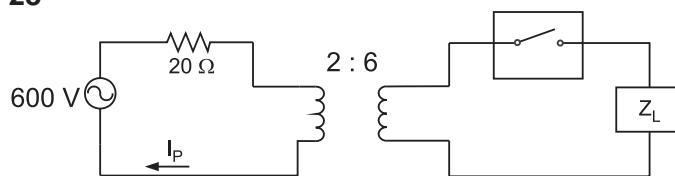
27

Numa subestação de uma fábrica de explosivos, há um transformador de corrente (T.C.) destinado ao serviço de proteção e, no seu secundário, há uma carga ligada de $3 + j4$ ohms, correspondente a 550 volt-ampere (V.A.).

Se a potência nominal dessa carga é igual a 1.100 V.A., e o fator de sobrecorrente desse T.C. é igual a 15, o fator de sobrecorrente nominal ou de segurança é

- (A) 7,50
- (B) 12,50
- (C) 17,25
- (D) 22,50
- (E) 30,00

28



A Figura acima representa uma instalação industrial em operação, onde a carga total equivalente é representada por $Z_L = (8 + j6)$ ohms, e o transformador é considerado ideal.

Nessa situação, a corrente em ampères (I_p) no primário do transformador é

- (A) 30,0
- (B) 20,0
- (C) 15,0
- (D) 5,0
- (E) 0,0

29

Uma indústria que opera equipamentos especiais necessita da geração de corrente contínua para atender a uma carga específica. Para isso, ela utiliza geradores de excitação composta (*compound*), de potências nominais distintas, operando em paralelo.

Desse modo, é necessário

- (A) dividir a carga total pelos geradores proporcionalmente às suas impedâncias de armadura.
- (B) dividir a carga total por todos os geradores na proporção de suas respectivas potências nominais.
- (C) dividir igualmente a carga total por todos os geradores, porém cada um com corrente de excitação distinta.
- (D) manter a mesma tensão terminal para todos os geradores e com a mesma frequência de 60 Hz.
- (E) manter a mesma corrente de excitação para todos os geradores com o objetivo de manter o equilíbrio da carga.

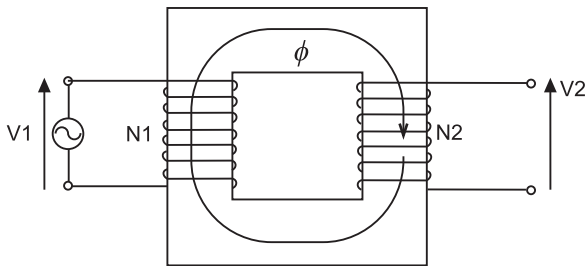
30

Sabe-se que motores de indução são máquinas com excitação única, constituídos de um enrolamento de campo e de um enrolamento de armadura.

Devido a essa característica, tais motores são capazes de desenvolver torques em

- (A) qualquer velocidade abaixo ou acima da velocidade síncrona.
- (B) qualquer velocidade, sendo que, se maiores que a velocidade síncrona requererão um ajuste no número de polos.
- (C) qualquer velocidade, pois para isso são dotados de controle de frequência.
- (D) qualquer velocidade, desde que abaixo da velocidade síncrona.
- (E) uma velocidade específica, ajustando o reostato do campo derivação.

31



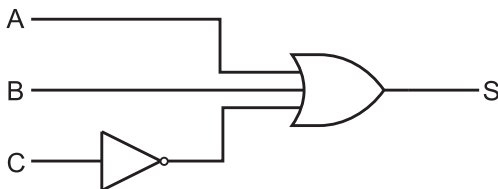
O circuito magnético, representado acima, é um circuito ideal, composto de um núcleo sobre o qual são instalados dois enrolamentos (1 e 2), com N_1 e N_2 espiras, respectivamente, representados no circuito.

A fonte de tensão ideal V_1 , que alimenta o enrolamento 1, é senoidal, e o fluxo ϕ está totalmente confinado no núcleo, produzindo uma tensão induzida V_2 no enrolamento 2. Não existe nenhum tipo de perda no processo.

Assim, qual a equação que permite relacionar as tensões V_1 e V_2 com as quantidades de espiras N_1 e N_2 ?

- (A) $V_1 \cdot N_1 = V_2 \cdot N_2$
- (B) $V_1^2 \cdot N_1 = V_2^2 \cdot N_2$
- (C) $V_1 \cdot N_2 = V_2 \cdot N_1$
- (D) $V_1^2 \cdot N_2 = V_2^2 \cdot N_1$
- (E) $V_1 \cdot V_2 = N_1 \cdot N_2$

32



Qual a função lógica S que representa o circuito acima?

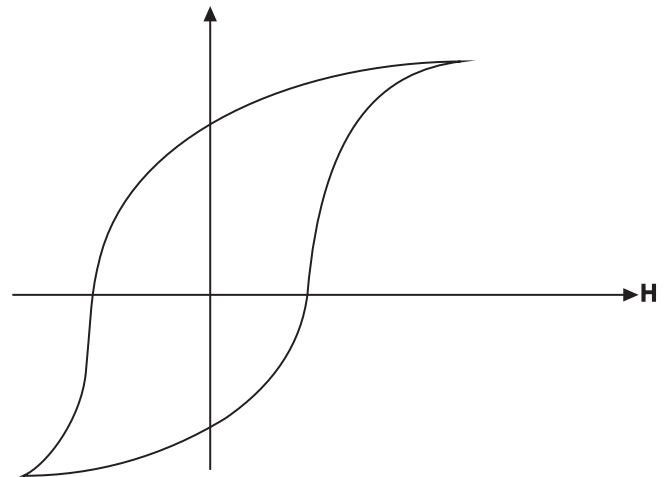
- (A) $A + B + C$
- (B) $A + B + \bar{C}$
- (C) $A \cdot B \cdot C$
- (D) $\bar{A} + \bar{B} + C$
- (E) $A \cdot B \cdot \bar{C}$

33

Amplificadores com elevados ganhos de tensão, alta impedância de entrada e baixa de saída são construídos usando-se

- (A) apenas um transistor de junção bipolar - BJT (*Bipolar Junction Transistor*) - PNP
- (B) apenas um diodo túnel (*Tunnel Diode* ou *Esaki Diode*)
- (C) um TRIAC (*Triode for Alternating Current*)
- (D) um UJT (*Unijunction Transistor*)
- (E) um amplificador operacional com FET (*Field Effect Transistor*) na entrada

34



A Figura acima mostra a curva ou laço de histerese de um material. O eixo horizontal representa a grandeza intensidade de campo magnético (H).

Qual a grandeza que deveria ser representada no eixo vertical e que foi propositadamente suprimida da Figura?

- (A) Densidade de fluxo magnético (B)
- (B) Torque eletromagnético
- (C) Tensão induzida
- (D) Permeabilidade
- (E) Relutância

35

Considere que a tensão eficaz fase-neutro desenvolvida sobre uma carga ligada em estrela, alimentada por um sistema trifásico simétrico equilibrado e com sequência direta de fase vale 220 V.

Sendo assim, a tensão máxima fase-neutro e o valor eficaz da tensão de linha na carga, são, em volts, respectivamente,

- (A) 374 e 308
- (B) 374 e 220
- (C) 308 e 374
- (D) 220 e 308
- (E) 127 e 220

Dados
$\sqrt{2} = 1,4$
$\sqrt{3} = 1,7$

36

Quais são as grandezas elétricas representadas, respectivamente, pelas unidades: W; VAR; VA?

- (A) Potência Aparente; Potência Ativa; Potência Reativa
- (B) Potência Aparente; Potência Reativa; Potência Ativa
- (C) Potência Ativa; Potência Aparente; Potência Reativa
- (D) Potência Ativa; Potência Reativa; Potência Aparente
- (E) Potência Reativa; Potência Ativa; Potência Aparente

37

Um técnico de construção e montagem realiza duas medidas idênticas de tensão senoidal com frequência de 60 Hz em um mesmo par de terminais de um dado circuito energizado. Para isso, usou dois voltímetros (V1 e V2), instrumentos compatíveis com as características das medidas, recentemente aferidos e devidamente calibrados em laboratório especializado.

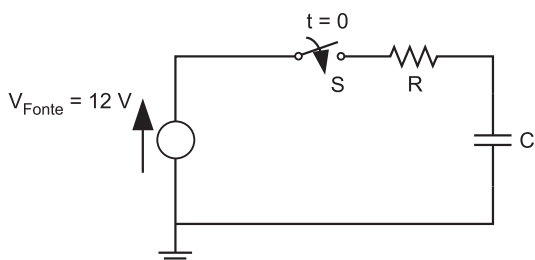
Ao final das medidas realizadas, encontrou dois resultados diferentes: o voltímetro V1 indicou 0 volts, e o voltímetro V2 indicou 220 volts.

Sabe-se que não existe nenhuma hipótese de os voltímetros estarem defeituosos, serem inadequados para a medida ou os métodos adotados nas medidas serem impróprios.

Sendo assim, qual a razão da diferença ocorrida entre as medidas feitas com o voltímetro V1 e com o voltímetro V2?

- (A) O par de terminais está em curto.
- (B) O voltímetro V1 mede valor médio, e o voltímetro V2, valor eficaz de senoide.
- (C) O voltímetro V1 mede valor eficaz, e o voltímetro V2, valor médio de senoide.
- (D) A fonte de energia está desligada.
- (E) A frequência de operação do sistema elétrico é extremamente alta, sendo o instrumento incompatível.

38

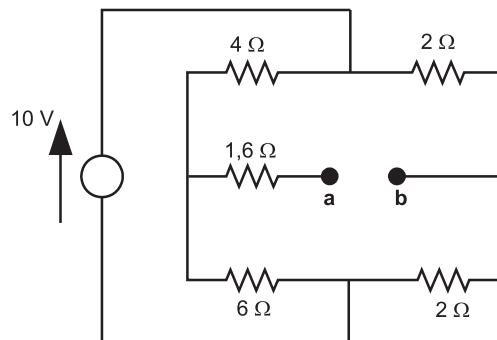


A chave S representada no circuito acima alimentado pela fonte $V_{\text{Fonte}} = 12 \text{ V}$, encontra-se inicialmente aberta. Em $t = 0$ é fechada, permanecendo fechada a partir desse instante. No momento do fechamento da chave, o capacitor está descarregado e suporta em seus terminais uma tensão máxima de 250 V. Além disso, os demais elementos do circuito são ideais.

Qual o valor final da tensão, em volts, sobre o capacitor, decorrido um tempo igual a 100 constantes de tempo do circuito, isto é, $100 RC$?

- (A) Exatamente 200
- (B) Exatamente 120
- (C) Exatamente Zero
- (D) Muito maior que 250
- (E) Muito próximo de 12

39



A tensão de circuito aberto, em volts, e a resistência equivalente, em ohms, relativos ao equivalente Thevenin do circuito acima, visto pelos pontos a e b, são, respectivamente,

- (A) 5 e 5
- (B) 3 e 3
- (C) 1,6 e 1
- (D) 1 e 3,4
- (E) 1 e 5

40

Um técnico de projeto, construção e montagem precisa medir a resistência interna r_i de uma fonte de tensão de 12 V mostrada nas Figuras I e II, a seguir.

Para realizar a medida, ele dispõe de um voltímetro com resistência interna infinitamente grande que, portanto, não interfere na qualidade do resultado da medida e de um resistor de 5Ω .

O técnico realiza, então, as seguintes medidas de tensão:

- i) tensão em vazio V_1 , usando o circuito da Figura I;
- ii) tensão V_2 sobre o resistor de $R = 5 \Omega$, obtendo 6 V, mostrado na Figura II.

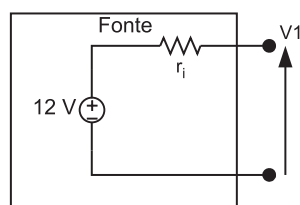


Figura I

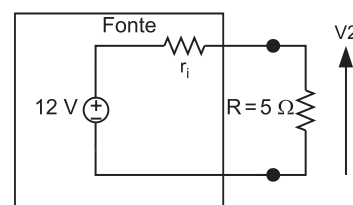


Figura II

Com essas medidas, qual o valor, em ohms, da resistência interna r_i ?

- (A) 1
- (B) 5
- (C) 12
- (D) 24
- (E) 50

BLOCO 2

41

Sabe-se que um *no-break* (do inglês UPS – *Uninterruptible Power Supply*) é uma fonte de alimentação de emergência, regido pela NBR 15014, para aplicação em unidades especiais no caso da falta de energia da concessionária, operando através de intertravamento com a rede local. É dotado de baterias, retificadores, inversores de corrente e chaves.

Sua operação obedece à seguinte sequência:

- alimentar o circuito de baterias; retificar a tensão em seguida; havendo falha, as baterias alimentarão o inversor, mantendo a alimentação do consumidor ininterrupta.
- alimentar o circuito do inversor; alimentar as baterias; retificar a tensão e, ocorrendo falha, haverá a alimentação do consumidor, mantendo ininterrupta a energia.
- alimentar o circuito de baterias; alimentar o circuito do inversor; retificar a tensão de saída do inversor; ocorrendo falha, a energia do consumidor não sofre interrupção.
- retificar a tensão a.c.; alimentar o circuito de baterias; ocorrendo falha, as baterias alimentarão o inversor, mantendo a alimentação do consumidor ininterrupta.
- comutar a alimentação da rede para o *no-break* através de uma chave estática quando ocorre falha; retificar a tensão a.c.; alimentar o inversor; alimentar as baterias, mantendo ininterrupta a energia.

42

A NBR 5410 estabelece a documentação que deve ser entregue quando da instalação elétrica.

Tal instalação deve ser executada a partir de projeto específico, que deve conter, no mínimo, os seguintes documentos, **EXCETO**:

- plantas e parâmetros de projetos
- contrato e currículo do instalador
- detalhes de montagem, quando necessários
- esquemas unifilares e outros, quando aplicáveis
- memorial descritivo da instalação e especificação dos componentes

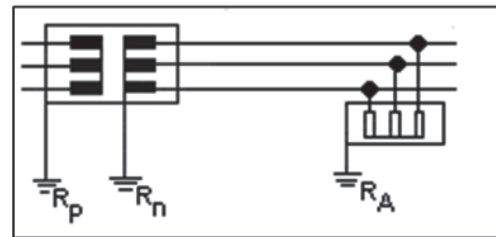
43

Em uma refinaria, serão utilizados condutores unipolares na alimentação do quadro de média tensão, de acordo com a norma ABNT NBR-14039.

No caso de emprego de cores para identificação dos condutores de fase dos circuitos de corrente alternada trifásica, devem ser utilizadas as seguintes cores:

Fase A	Fase B	Fase C
(A) preta	vermelha	laranja
(B) vermelha	branca	marrom
(C) amarela	preta	cinza
(D) cinza	laranja	violeta
(E) marrom	violeta	branca

44



R_P - resistência do eletrodo de aterramento da subestação

R_n - resistência do eletrodo de aterramento do neutro

R_A - resistência do eletrodo de aterramento das massas da instalação

A Figura mostrada acima corresponde a um dos esquemas de aterramento estabelecido pela norma NBR 14039. Esse esquema, quanto à sua classificação pela referida norma, recebe a simbologia

- ITR
- ITN
- TNR
- TTN
- TTR

45

De acordo com a norma ABNT NBR-14039, as subestações de energia abrigadas devem ter iluminação artificial, obedecendo aos níveis de iluminamento fixados pela NBR 5413, e iluminação natural, sempre que possível. Tais subestações devem ser providas de iluminação de segurança com autonomia mínima, em horas, igual a

- 0,5
- 1
- 2
- 4
- 8

46

Tomando-se a fonte pontual luminosa halógena de potência nominal 100 W, fluxo luminoso de 1638 Lm, temperatura de cor 2400 K, vida média de 2000 h, tensão de 220 VCA, a intensidade luminosa (cd) por ela produzida, através de um ângulo sólido em uma direção, é

- 130
- 280
- 520
- 940
- 1280

Dado:
 $\pi = 3,15$

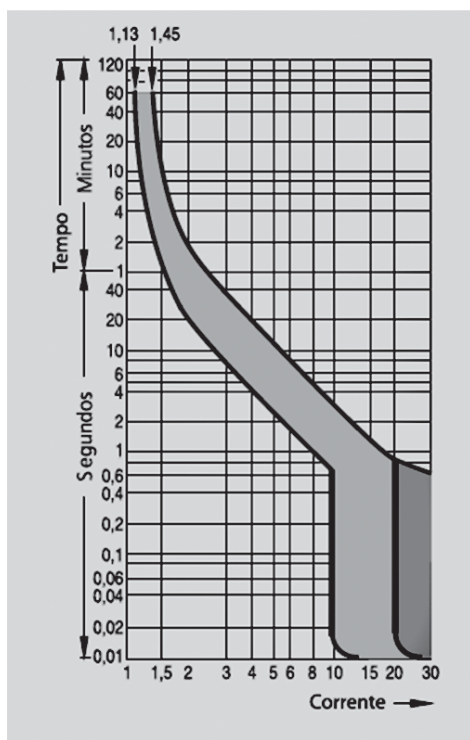
47

Os relés eletromecânicos, quando utilizados na proteção de motores elétricos em sistemas elétricos industriais de média tensão, 4160 V, apresentavam função individualizada. Assim, era necessário utilizar diversos relés para que todas as funções de proteção fossem atendidas. Atualmente, um único relé possui todas essas funções incorporadas, sendo as mais usuais: 49, 50, 46, 48, 51, 50 GS, 66 e 38.

A função 48 corresponde à proteção

- (A) sobrecarga térmica
- (B) desequilíbrio de corrente
- (C) sequência incompleta - rotor bloqueado na partida
- (D) sobrecorrente instantânea
- (E) temperatura dos enrolamentos

48



A Figura acima corresponde à curva tempo corrente de atuação de disjuntores termomagnéticos que, de acordo com norma NBR, devem atuar para correntes de curto circuito entre 10 e 20 vezes o valor de sua corrente nominal. Nessa condição, sua curva de disparo é classificada literalmente como

- (A) curva E
- (B) curva D
- (C) curva C
- (D) curva B
- (E) curva A

49

Um circuito retificador, controlado de meia onda sem filtro, alimenta uma carga resistiva. O ângulo de disparo é tomado a partir do ponto em que a senoide passa por zero, com inclinação positiva (crescente). Quando o ângulo de disparo vale $\theta=0^\circ$, a tensão média na carga resistiva vale 50 V.

Qual o valor do ângulo de disparo θ , em graus, que permite desenvolver, na carga resistiva alimentada pelo mesmo circuito retificador controlado, um valor médio de 25 V?

- (A) 10
- (B) 30
- (C) 45
- (D) 60
- (E) 90

50

O protocolo de comunicação MODBUS, muito utilizado em automação,

- (A) apresenta como grande desvantagem a total incompatibilidade de usá-lo junto de PLCs (*Programmable Logic Controller*).
- (B) é o único protocolo possível de ser usado para comunicação em redes sem fio.
- (C) é o protocolo que apresenta a comunicação menos segura do mercado, sendo muito pouco utilizado em plantas industriais.
- (D) usa, para realizar a comunicação, o conceito mestre-escravo para transmitir mensagens entre dispositivos e supervisor.
- (E) permite apenas o tráfego de dados em redes RS 485.

BLOCO 3

51

Segundo a NR 10, entende-se como trabalho sob tensão, o trabalho executado mantendo-se a instalação elétrica energizada. Para se trabalhar em instalações energizadas, cuidados especiais devem ser tomados, com relação aos equipamentos de proteção individual (EPI) e quanto aos equipamentos de proteção coletiva (EPC).

Dentre esses cuidados, sabe-se que o ingresso em áreas controladas deve ser realizado mediante processos específicos e podem ser feitos por

- (A) qualquer pessoa, desde que esta tenha noções de segurança do trabalho e seja capaz de entender um projeto elétrico residencial.
- (B) um técnico habilitado na área de segurança do trabalho que tenha noções de alta tensão e utilize todos os EPC.
- (C) um técnico da área elétrica que trabalhe sob a responsabilidade de profissional habilitado e autorizado.
- (D) um técnico com conhecimentos generalizados em instalações elétricas industriais e usando todos os EPI.
- (E) um técnico em eletrônica com conhecimento de segurança do trabalho e que utilize todos os EPI.

52

Nas instalações elétricas prediais, o dimensionamento dos condutores, segundo a NBR 5410, é feito de acordo com dois critérios: Capacidade de Corrente e Queda de Tensão. Na execução da instalação, é necessário observar atentamente a troca térmica entre os condutores instalados e o ambiente, ou seja, as perdas por efeito Joule.

Sendo assim, verifica-se que

- (A) quanto menor a dissipação de calor no condutor, maior é o aumento da reatância elétrica e melhor é a capacidade de circulação de corrente.
- (B) quanto maior a dissipação de calor no condutor, maior é o aumento da resistência elétrica e maior é a capacidade de circulação de corrente.
- (C) quanto maior a retenção de calor no condutor, menor é o aumento da resistência elétrica e melhor é a capacidade de circulação de corrente.
- (D) quanto melhor a dissipação de calor no condutor, menor é o aumento da resistência elétrica e melhor é a capacidade de circulação de corrente.
- (E) quanto melhor a dissipação de calor no condutor, menor é o aumento da reatância e maior é a capacidade de circulação de corrente.

53

Sabendo-se que EPI significa equipamento de proteção individual e EPC, equipamento de proteção coletiva, luva; viseira facial; cone de sinalização; botas e grade metálica dobrável são equipamentos que se classificam, respectivamente, como:

- (A) EPC; EPC; EPC; EPI; EPI
- (B) EPC; EPI; EPI; EPC; EPI
- (C) EPC; EPI; EPC; EPI; EPC
- (D) EPI; EPI; EPI; EPI; EPC
- (E) EPI; EPI; EPC; EPI; EPC

54

O uso do equipamento de proteção individual (EPI) é uma determinação da legislação trabalhista, existindo normas regulamentadoras a que se deve obedecer.

A legislação brasileira prevê, respectivamente, para o empregador e para o empregado as seguintes responsabilidades:

- (A) prover os EPI necessários ao trabalho; conservar os EPI.
- (B) promover treinamento sobre o uso dos EPI adquiridos pelo empregado; adquirir todos os EPI necessários ao trabalho.
- (C) usar os EPI necessários ao trabalho; providenciar a reposição dos EPI defeituosos.
- (D) conservar o EPI usado; exigir o uso do EPI.
- (E) adquirir os EPI necessários ao trabalho; repor periodicamente todos os EPI.

55

O benefício decorrente de acidentes de trabalho, especificamente pago pela Previdência Social ao trabalhador celetista que fica impossibilitado de trabalhar por mais de 15 dias, é denominado

- (A) abandono de emprego
- (B) auxílio desemprego
- (C) auxílio acidente
- (D) auxílio doença
- (E) estabilidade de emprego

56

Um evento decorrente do exercício do trabalho, a serviço da empresa, provocando lesão corporal, perturbação funcional ou doença que cause a morte, perda ou a redução permanente ou temporária da capacidade para o trabalho denomina-se

- (A) autolesão
- (B) acidente de trabalho
- (C) doença degenerativa
- (D) doença inerente ao grupo etário
- (E) doença típica da região

57

Na subestação de uma refinaria, será executada uma malha de aterramento para aterramento dos equipamentos e para garantir a proteção contra choque nos operadores. Sabendo-se que a distância entre eletrodos da malha é de 2,0 m e que a resistividade média do solo no local da malha para esses eletrodos é de $315 \Omega \cdot m$, será efetuada uma medição com um terrômetro, utilizando-se o método de Wenner com os eletrodos existentes.

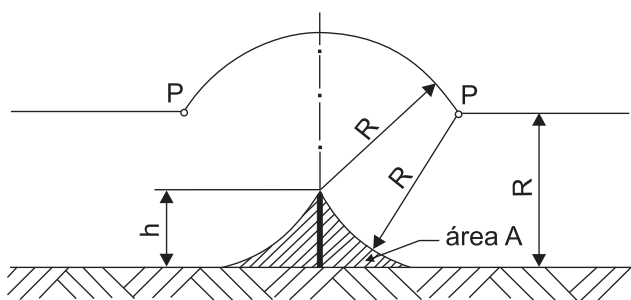
Nessa condição, o valor esperado a ser medido para a resistência do solo, em ohms (Ω), é

- (A) 126
- (B) 85
- (C) 62
- (D) 25
- (E) 13

Dado $\pi = 3,15$

RASCUNHO

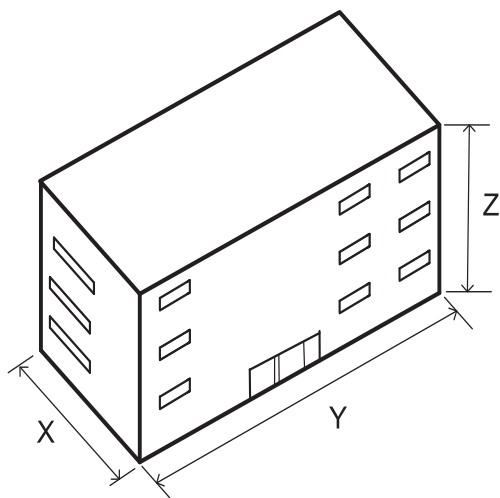
58



O método de proteção para a Figura apresentada acima, onde o volume de proteção do SPDA é delimitado pela área A, em torno do captor h que se encontra montado em uma superfície, com um arco de circunferência com centro no captor, é denominado

- (A) Franklin
- (B) Faraday
- (C) eletrogeométrico
- (D) condutores fictícios
- (E) indução de campo ionizante reflexivo

59



A edificação mostrada na Figura acima corresponde a uma unidade de processo em uma petroquímica. Para realizar uma avaliação dos riscos e determinar a necessidade da instalação de sistema de proteção contra descargas atmosféricas nessa unidade, a área de exposição equivalente à edificação é dada por

- (A) $XY + 4YZ + (\pi Z^2)/4$
- (B) $XY + YZ + XZ + \pi X$
- (C) $XY + 4YZX + 4\pi$
- (D) $XY + 2XZ + 2YZ + \pi Z^2$
- (E) $XY + 2XZ + 4YZ + 2\pi X$

60

Para seu sistema de proteção contra descargas atmosféricas, uma edificação utilizará telhas metálicas de alumínio na sua cobertura como elementos naturais de captação da descarga atmosférica (como se fosse uma malha com quadrículas de zero por zero metros - totalmente fechada). Nessa edificação, a proteção permite perfuração da telha, na incidência direta de um raio.

Para atender à NBR 5419/2005, a espessura mínima, em mm, da telha será

- (A) 0,1
- (B) 0,2
- (C) 0,3
- (D) 0,4
- (E) 0,5

RASCUNHO

