

OFICIAL DE MANUTENÇÃO I - ELÉTRICA

LEIA ATENTAMENTE AS INSTRUÇÕES ABAIXO.

01 - O candidato recebeu do fiscal o seguinte material:

- a) este **CADERNO DE QUESTÕES**, com o enunciado das 40 (quarenta) questões objetivas, sem repetição ou falha, com a seguinte distribuição:

Conhecimentos Básicos				Conhecimentos Específicos			
Língua Portuguesa IV		Matemática IV					
Questões	Pontuação	Questões	Pontuação	Questões	Pontuação	Questões	Pontuação
1 a 10	2,0 cada	11 a 20	2,0 cada	21 a 30	4,0 cada	31 a 40	2,0 cada
Total: 20,0 pontos		Total: 20,0 pontos		Total: 40,0 pontos		Total: 20,0 pontos	
Total: 40,0 pontos				Total: 60,0 pontos			
Total: 100,0 pontos							

- b) **CARTÃO-RESPOSTA** destinado às respostas das questões objetivas formuladas nas provas.

02 - O candidato deve verificar se este material está em ordem e se o seu nome e número de inscrição conferem com os que aparecem no **CARTÃO-RESPOSTA**. Caso tal não ocorra, o fato deve ser **IMEDIATAMENTE** notificado ao fiscal.

03 - Após a conferência, o candidato deverá assinar, no espaço próprio do **CARTÃO-RESPOSTA**, com **caneta esferográfica de tinta preta, fabricada em material transparente**.

04 - No **CARTÃO-RESPOSTA**, a marcação das letras correspondentes às respostas certas deve ser feita cobrindo a letra e preenchendo todo o espaço compreendido pelos círculos, com **caneta esferográfica de tinta preta, fabricada em material transparente**, de forma contínua e densa. A leitura ótica do **CARTÃO-RESPOSTA** é sensível a marcas escuras; portanto, os campos de marcação devem ser preenchidos completamente, sem deixar claros.

Exemplo: (A) ● (C) (D) (E)

05 - O candidato deve ter muito cuidado com o **CARTÃO-RESPOSTA**, para não o **DOBRAR, AMASSAR ou MANCHAR**. O **CARTÃO-RESPOSTA SOMENTE** poderá ser substituído se, no ato da entrega ao candidato, já estiver danificado.

06 - Imediatamente após a autorização para o início das provas, o candidato deve conferir se este **CADERNO DE QUESTÕES** está em ordem e com todas as páginas. Caso não esteja nessas condições, o fato deve ser **IMEDIATAMENTE** notificado ao fiscal.

07 - As questões objetivas são identificadas pelo número que se situa acima de seu enunciado.

08 - Para cada uma das questões objetivas, são apresentadas 5 alternativas classificadas com as letras (A), (B), (C), (D) e (E); só uma responde adequadamente ao quesito proposto. O candidato só deve assinalar **UMA RESPOSTA**: a marcação em mais de uma alternativa anula a questão, **MESMO QUE UMA DAS RESPOSTAS ESTEJA CORRETA**.

09 - **SERÁ ELIMINADO** deste Processo Seletivo Público o candidato que:

- for surpreendido, durante as provas, em qualquer tipo de comunicação com outro candidato;
- portar ou usar, durante a realização das provas, aparelhos sonoros, fonográficos, de comunicação ou de registro, eletrônicos ou não, tais como agendas, relógios de qualquer natureza, *notebook*, transmissor de dados e mensagens, máquina fotográfica, telefones celulares, *paggers*, microcomputadores portáteis e/ou similares;
- se ausentar da sala em que se realizam as provas levando consigo o **CADERNO DE QUESTÕES** e/ou o **CARTÃO-RESPOSTA**;
- se recusar a entregar o **CADERNO DE QUESTÕES** e/ou o **CARTÃO-RESPOSTA**, quando terminar o tempo estabelecido;
- não assinar a **LISTA DE PRESENÇA** e/ou o **CARTÃO-RESPOSTA**.

Obs. O candidato só poderá ausentar-se do recinto das provas após **2 (duas) horas** contadas a partir do efetivo início das mesmas. Por motivos de segurança, o candidato **NÃO PODERÁ LEVAR O CADERNO DE QUESTÕES**, a qualquer momento.

10 - O candidato deve reservar os 30 (trinta) minutos finais para marcar seu **CARTÃO-RESPOSTA**. Os rascunhos e as marcações assinaladas no **CADERNO DE QUESTÕES NÃO SERÃO LEVADOS EM CONTA**.

11 - O candidato deve, ao terminar as provas, entregar ao fiscal o **CADERNO DE QUESTÕES** e o **CARTÃO-RESPOSTA** e **ASSINAR A LISTA DE PRESENÇA**.

12 - **O TEMPO DISPONÍVEL PARA ESTAS PROVAS DE QUESTÕES OBJETIVAS É DE 4 (QUATRO) HORAS**, já incluído o tempo para marcação do seu **CARTÃO-RESPOSTA**, findo o qual o candidato deverá, obrigatoriamente, entregar o **CARTÃO-RESPOSTA** e o **CADERNO DE QUESTÕES**.

13 - As questões e os gabaritos das Provas Objetivas serão divulgados a partir do primeiro dia útil após sua realização, no endereço eletrônico da **FUNDAÇÃO CESGRANRIO** (<http://www.cesgranrio.org.br>).

CONHECIMENTOS BÁSICOS LÍNGUA PORTUGUESA IV

Mobilidade e acessibilidade desafiam cidades

A população do mundo chegou, em 2011, à marca oficial de 7 bilhões de pessoas. Desse total, parte cada vez maior vive nas cidades: em 2010, esse contingente superou os 50% dos habitantes do planeta, e até 2050 prevê-se que mais de dois terços da população mundial será urbana.

No Brasil, a população urbana já representa 84,4% do total, de acordo com o Censo 2010. É preciso, então, que questões de mobilidade e acessibilidade urbana passem a ser discutidas.

No passado, a noção de mobilidade era estreitamente ligada ao automóvel. Hoje, como resultado, os moradores de grande maioria das cidades brasileiras lidam diariamente com congestionamentos insuportáveis, que causam enormes perdas. Isso, sem falar no alto índice de mortes em vias urbanas do país. Deprendemos daí que a dependência do automóvel como meio de transporte é um fator que impede a mobilidade urbana.

É importante investir em infraestrutura pedestre, cicloviária e em sistemas mais eficazes e adequados de ônibus. Ao mesmo tempo, podemos desenvolver cidades mais acessíveis, onde a maior parte dos serviços esteja próxima às moradias e haja opções de transporte não motorizado para nos locomovermos.

BROADUS, V. **Portal Mobilize Brasil**. 16 jul. 2012. Disponível em: <<http://www.mobilize.org.br/noticias/2419/mobilidade-acessibilidade-e-deficiencias-fisicas.html>>. Acesso em: 9 jul. 2018. Adaptado.

Glossário:

Mobilidade urbana – É a facilidade de locomoção das entre as diferentes zonas de uma cidade.

Acessibilidade urbana – É a garantia de condições às pessoas portadoras de deficiência ou com mobilidade reduzida, para a utilização, com segurança e autonomia, dos espaços públicos.

1

No segundo parágrafo, o texto defende a necessidade de discutir questões relativas à mobilidade urbana.

Antes disso, o texto refere-se à

- (A) ampliação da população urbana mundial
- (B) diminuição da distância entre casa e trabalho
- (C) imobilidade urbana causada pelo automóvel
- (D) importância do investimento em infraestrutura
- (E) paralisação do trânsito das grandes cidades

2

O quarto parágrafo do texto aborda

- (A) a frequência dos congestionamentos
- (B) as propostas de melhoria da mobilidade
- (C) o aumento da população mundial
- (D) o índice de mortes nas vias urbanas
- (E) os problemas de mobilidade no Brasil

3

O grupo em que as duas palavras estão grafadas de acordo com a norma-padrão da língua portuguesa é

- (A) beleza, querozene
- (B) burguezia, esquisito
- (C) cortesia, pesquisa
- (D) improvizo, análise
- (E) represa, paralisia

4

No trecho “é um fator que **impede** a mobilidade urbana” (l. 18-19), o verbo que expressa o sentido contrário ao da palavra destacada é

- (A) fechar
- (B) prender
- (C) facilitar
- (D) atrapalhar
- (E) interromper

5

A palavra destacada está grafada de acordo com as exigências da norma-padrão da língua portuguesa em:

- (A) As cidades mais populosas têm estimulado, **há** alguns anos, novos hábitos de vida para melhorar a mobilidade.
- (B) O aumento do número de carros, verificado **a** algum tempo, tem causado grandes transtornos às populações urbanas.
- (C) O conceito das pessoas sobre conforto, bem-estar e sustentabilidade vai modificar-se daqui **há** algumas gerações.
- (D) O debate sobre a questão da mobilidade urbana intensifica-se **há** cada dia, mas ainda está muito longe de se esgotar.
- (E) Os habitantes da periferia dos grandes centros estão **a** tempos esperando soluções para seus problemas de transporte.

6

De acordo com a norma-padrão da língua portuguesa, o acento grave indicativo da crase é obrigatório na palavra destacada em:

- (A) A falta de transporte coletivo traz problemas para **as** pessoas que vivem na periferia.
- (B) O centro das cidades foi o primeiro espaço **a** sofrer com o aumento dos carros.
- (C) O automóvel acabou por se confirmar como **a** forma de transporte dominante.
- (D) Os espaços centrais passaram **a** ser ocupados somente nos horários de trabalho.
- (E) Os governos devem buscar soluções adequadas **as** necessidades das pessoas.

7

No trecho “É preciso, **então**, que questões de mobilidade e acessibilidade urbana passem a ser discutidas” (ℓ. 8-10), a palavra destacada pode ser substituída, sem prejuízo do sentido, por

- (A) embora
- (B) para que
- (C) porque
- (D) portanto
- (E) se bem que

8

A vírgula está empregada de acordo com a norma-padrão da língua portuguesa em:

- (A) A acessibilidade é a possibilidade que as pessoas, têm de atingir o destino desejado.
- (B) A mobilidade urbana tem, forte impacto, sobre o espaço e os recursos naturais.
- (C) As políticas públicas, devem priorizar os meios de transporte coletivo, nas cidades.
- (D) Como alertam os pesquisadores, é preciso discutir estratégias de mobilidade urbana.
- (E) Nos últimos anos aumentou, a insatisfação das pessoas com os engarrafamentos.

9

No trecho “**Depreendemos** daí que a dependência do automóvel como meio de transporte é um fator que impede” (ℓ.17-18), a palavra em destaque pode ser substituída, sem prejuízo do sentido, por

- (A) Aprendemos
- (B) Concluímos
- (C) Destacamos
- (D) Discutimos
- (E) Prevemos

10

A concordância da palavra destacada atende às exigências da norma-padrão da língua portuguesa em:

- (A) A poluição e as dificuldades de circulação devem ser **evitados**, principalmente nos centros urbanos.
- (B) As moradias e a localização do trabalho deveriam ser mais **próximos** para garantir melhores condições de vida.
- (C) Os problemas e as soluções relativas à mobilidade urbana precisam ser **discutidos** pelas autoridades.
- (D) Os espaços para pedestres e as ciclovias precisam ser **compartilhadas** pelas pessoas nas calçadas.
- (E) Os transportes coletivos e as condições de acessibilidade ainda são **precárias** nas cidades brasileiras.

MATEMÁTICA IV

11

Um bar reajustou o preço de vários produtos. Pode-se ver, nas Figuras a seguir, como variou o preço do cafezinho, nos meses de maio e junho deste ano.

MAIO	JUNHO
CAFEZINHO <i>R\$ 2,50</i>	CAFEZINHO <i>R\$ 3,00</i>

O reajuste no preço do cafezinho, mostrado acima, corresponde a um aumento de:

- (A) 0,50%
- (B) 20%
- (C) 25%
- (D) 30%
- (E) 50%

12

Um menino escreveu todos os números inteiros de 10 até 80. Depois trocou cada um desses números pela soma de seus algarismos, formando, de acordo com esse processo, uma lista. Por exemplo, o número 23 foi trocado pelo número 5, pois $2 + 3 = 5$, e o número 68 foi trocado pelo número 14, pois $6 + 8 = 14$.

Ao final do processo, quantas vezes o número 9 figurava na lista criada pelo menino?

- (A) 3
- (B) 5
- (C) 6
- (D) 7
- (E) 8

13

Um comerciante comprou algumas geladeiras, ao preço unitário de R\$ 1.550,00, e conseguiu vender apenas algumas delas. Em cada geladeira vendida, o comerciante obteve um lucro de 16% sobre o preço de compra, e o lucro total obtido com todas as geladeiras vendidas foi de R\$ 26.040,00.

Quantas geladeiras o comerciante vendeu?

- (A) 15
- (B) 45
- (C) 75
- (D) 105
- (E) 150

14

Maria comprou 21 metros de corda. Depois comprou 33 metros do mesmo tipo de corda, pagando R\$ 9,60 a mais do que pagou na primeira compra.

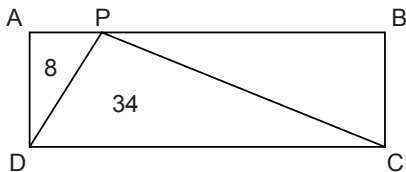
Se, nas duas compras, cada metro de corda custou a mesma quantia, quanto Maria pagou na primeira compra?

- (A) R\$ 6,10
- (B) R\$ 16,80
- (C) R\$ 19,20
- (D) R\$ 26,40
- (E) R\$ 201,00

15

Um professor propôs a seu aluno, Joãozinho, o problema abaixo.

O retângulo ABCD foi dividido em três triângulos, dois deles com suas respectivas áreas assinaladas na Figura, onde se vê que um desses triângulos tem 34 cm^2 e o outro, 8 cm^2 . Qual é, em cm^2 , a área do terceiro triângulo?



Joãozinho traçou uma perpendicular a CD pelo ponto P, dividindo o retângulo ABCD em quatro triângulos, e deu a resposta correta ao problema.

Nessas circunstâncias, a resposta dada por Joãozinho foi

- (A) 26
- (B) 27
- (C) 28
- (D) 30
- (E) 32

16

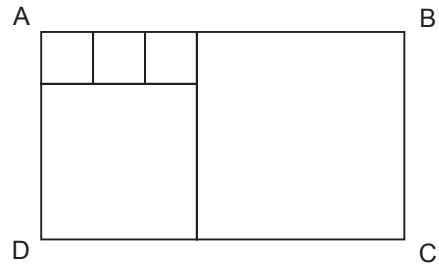
Uma pesquisa feita em uma empresa constatou que apenas $1/6$ de seus funcionários são mulheres, e que exatamente $1/4$ delas são casadas.

De acordo com a pesquisa, nessa empresa, as mulheres que **não** são casadas correspondem a que fração de todos os seus funcionários?

- (A) $1/3$
- (B) $1/4$
- (C) $1/8$
- (D) $15/24$
- (E) $23/24$

17

O retângulo ABCD é decomposto em cinco quadrados, como mostra a Figura.

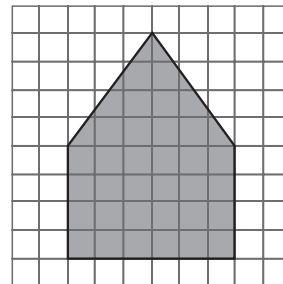


Se o maior desses quadrados tem área igual a 100 cm^2 , então o perímetro do retângulo ABCD, em centímetros, é igual a

- (A) 44
- (B) 45
- (C) 52
- (D) 55
- (E) 60

18

Em uma malha quadriculada composta por 100 quadradinhos idênticos, foi desenhada e pintada uma figura de 5 lados, como se pode ver a seguir.



Assim, verifica-se que a região pintada corresponde a $x\%$ de toda a malha.

O valor de x é

- (A) 34
- (B) 35
- (C) 36
- (D) 37
- (E) 38

19

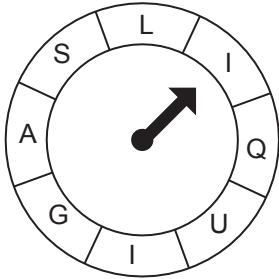
Se 8 máquinas, de mesma capacidade, produzem um total de 8 peças idênticas, funcionando simultaneamente por 8 horas, então, apenas uma dessas máquinas, para produzir duas dessas peças, levará um total de x horas.

O valor de x é

- (A) 0,25
- (B) 2
- (C) 4
- (D) 8
- (E) 16

20

A Figura a seguir mostra um jogo eletrônico no qual, a cada jogada, a seta, após ser girada, para, aleatoriamente e com igual probabilidade, em qualquer uma das oito casas com as letras da palavra LIQUIGÁS.



Um jogador só é vencedor se, em duas jogadas consecutivas, a seta apontar para letras iguais.

A probabilidade de um jogador ser vencedor, fazendo apenas duas jogadas, é igual a

- (A) 4/64
- (B) 8/64
- (C) 10/64
- (D) 14/64
- (E) 16/64

CONHECIMENTOS ESPECÍFICOS

21

Um equipamento de uma indústria apresenta uma falha ou condição anormal de operação, cuja correção depende de decisão gerencial, em função do acompanhamento ou pela decisão de operar até a total quebra do equipamento.

O tipo de manutenção descrito acima é a

- (A) preventiva não planejada
- (B) preventiva planejada
- (C) preventiva parcial
- (D) corretiva não planejada
- (E) corretiva planejada

22

Um equipamento monofásico, quando em operação, possui uma impedância de $10\angle -60^\circ \Omega$, e uma potência aparente 10 kVA.

Sabendo-se que o rendimento desse equipamento é de 0,8, a sua potência útil, em W, é

- (A) 8.000
- (B) 6.000
- (C) 5.000
- (D) 4.000
- (E) 3.000

23

Uma instalação elétrica em baixa tensão que possui, para os seus circuitos terminais, o esquema de aterramento TT, tem como característica comparativa, em relação aos outros tipos de esquemas de aterramento,

- (A) correntes de falta iguais
- (B) uma corrente de falta menor
- (C) uma corrente de falta maior
- (D) uma tensão de contato menor
- (E) uma tensão de contato maior

24

Uma instalação elétrica trifásica provocou a queima de alguns equipamentos. Um técnico já havia constatado, antes de ocorrer esse problema, que a instalação estava com suas cargas elétricas dispostas de forma muito desequilibrada por suas fases.

Uma razão possível para a queima dos equipamentos nessa instalação é a(o)

- (A) ruptura de um fio de fase do alimentador do quadro de onde saem os circuitos.
- (B) ruptura de dois fios de fase do alimentador do quadro de onde saem os circuitos.
- (C) ruptura do fio neutro do alimentador do quadro de onde saem os circuitos.
- (D) contato de um fio de fase do alimentador na estrutura do quadro de onde saem os circuitos.
- (E) contato do fio neutro do alimentador na estrutura do quadro de onde saem os circuitos.

RASCUNHO

Utilize as informações a seguir para responder às questões de nºs 25 e 26.

Um técnico deve realizar a manutenção de um motor de indução trifásico, 6 polos, 60 hertz, conectado em Y. Tal motor possui um escorregamento de 3% e encontra-se ligado a uma rede com tensão de linha de 380 volts. Por se tratar de um equipamento antigo, alguns dados de placa estão apagados, impossibilitando a identificação de vários parâmetros nominais do motor.

25

Considerando as informações apresentadas, a velocidade de rotação do rotor, em rpm, será

- (A) 720
- (B) 873
- (C) 900
- (D) 1.164
- (E) 1.200

26

Caso esse motor possua uma potência de entrada igual a 8 kW e, em condições nominais de operação, todas as perdas nesse equipamento totalizem 960 W, o rendimento percentual desse motor será de

- (A) 88%
- (B) 90%
- (C) 92%
- (D) 94%
- (E) 96%

27

Um frequencímetro foi colocado em uma rede monofásica de tensão alternada cujo valor eficaz é 127 V. Essa rede alimenta um circuito RL série, formado por componentes ideais, no qual o resistor R é de 50Ω , e o indutor L, de 2H, sendo a reatância indutiva X_L desse circuito igual a 628Ω .

O valor da frequência da rede, em Hz, indicada no frequencímetro é, aproximadamente,

- (A) 70
- (B) 65
- (C) 60
- (D) 55
- (E) 50

28

O transformador é um equipamento essencial para a distribuição e transmissão de energia elétrica, pois permite alterar o nível de tensão de um circuito elétrico de forma eficiente. Um elemento do transformador que merece destaque é o seu núcleo, que é tipicamente composto por um aglomerado de lâminas de aço-silício.

Tal composição se caracteriza por sua

- (A) alta condutividade elétrica, responsável por minimizar perdas por condução.
- (B) alta permeabilidade magnética, responsável por minimizar perdas por histerese.
- (C) alta permeabilidade magnética, responsável por minimizar perdas por correntes parasitas.
- (D) baixa permeabilidade magnética, responsável por minimizar perdas por histerese.
- (E) baixa permeabilidade magnética, responsável por minimizar perdas por correntes parasitas.

29

Um dos grandes causadores de falhas em motores elétricos são os problemas que ocorrem em seus rolamentos, também denominados mancais.

Uma medida de manutenção de rolamento de esferas de motores elétricos é a sua

- (A) lubrificação com alternância entre tipos de graxa, de forma a minimizar o fenômeno de histerese viscosa.
- (B) lubrificação apenas com óleo mineral, uma vez que componentes sintéticos podem reagir e degradar a coroa polimérica.
- (C) troca ou limpeza e relubrificação em caso de motores inativos por longos períodos.
- (D) troca, apenas quando o eixo do motor for desmontado para retificação ou nivelamento desse eixo.
- (E) troca ao atingir o limite de horas de operação, uma vez que motores elétricos utilizam apenas rolamentos selados, que dispensam a lubrificação periódica.

30

Uma fonte de tensão senoidal, que atende pela função $v(t) = 100\text{sen}(\omega_0 t)$, onde $\omega_0 = 2.000 \text{ rad/s}$, alimenta um circuito formado por um indutor de 10 mH de indutância em série com um resistor de valor desconhecido.

Com as pontas de prova de um osciloscópio aplicadas sobre os terminais do resistor, um técnico percebeu que a senoide mostrada na tela apresentava uma defasagem de 45° em relação à senoide da fonte de tensão.

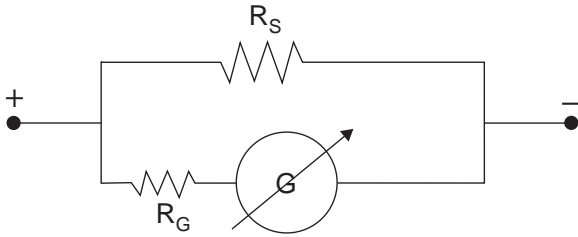
Considerando as informações apresentadas, qual o valor, em Ω , desse resistor desconhecido?

- (A) 5
- (B) 10
- (C) 15
- (D) 20
- (E) 25

RASCUNHO

31

O esquema da Figura abaixo mostra o circuito elétrico de um amperímetro analógico que utiliza um galvanômetro de bobina móvel G em série com uma resistência R_G . Para funcionar corretamente, a resistência de derivação (*shunt*) R_S deve ter o seu valor previamente ajustado, de modo a permitir a medição da corrente elétrica que passa do borne positivo para o negativo do amperímetro. Todos os componentes são considerados ideais.

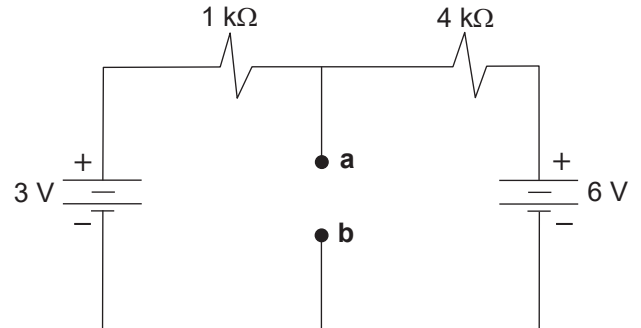


Considerando que $I_{G_{MAX}}$ é o valor necessário para levar o ponteiro do galvanômetro até o fundo da escala (corrente máxima permitida sobre o galvanômetro), a expressão correta para o cálculo da corrente máxima I_{MAX} , a ser medida pelo amperímetro, será

- (A) $I_{MAX} = \frac{R_S}{R_G} I_{G_{MAX}}$
- (B) $I_{MAX} = \frac{2R_G}{R_S} I_{G_{MAX}}$
- (C) $I_{MAX} = \left(\frac{R_S}{R_G + R_S} \right) I_{G_{MAX}}$
- (D) $I_{MAX} = \left(\frac{R_G + R_S}{R_G} \right) I_{G_{MAX}}$
- (E) $I_{MAX} = \left(\frac{R_S + R_G}{R_S} \right) I_{G_{MAX}}$

32

A Figura a seguir mostra um circuito elétrico formado por duas fontes CC e duas resistências, todos os componentes considerados ideais. Com um voltímetro, um técnico mede a tensão entre os pontos **a** e **b** desse circuito.



O valor da tensão entre os pontos **a** e **b**, em volts, é

- (A) 1,5
 (B) 1,8
 (C) 2,0
 (D) 3,0
 (E) 3,6

33

Um forno elétrico de cozinha é usado para aquecimento de alimentos e utiliza uma única resistência elétrica para aquecer o seu interior. As potências dissipadas nessa resistência são:

- 1.200 W para torrar pão; e
- 3.600 W para assar frango.

Sabe-se que um aumento na potência dissipada gera um aumento na corrente que passa pela resistência.

Portanto, o percentual aproximado do aumento da corrente elétrica para assar o frango, em relação à corrente usada para torrar pão, é de

- (A) 50%
 (B) 73%
 (C) 85%
 (D) 92%
 (E) 100%

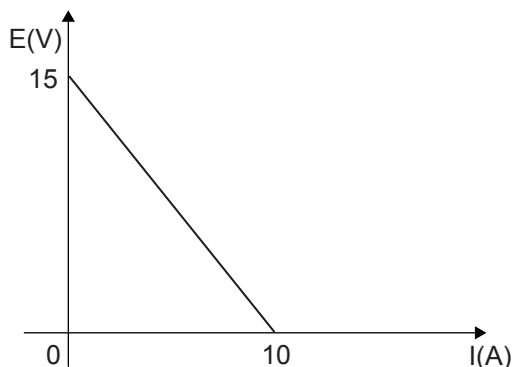
RASCUNHO

RASCUNHO

34

A Figura a seguir mostra o gráfico de uma reta traçada no plano formado pelos eixos vertical **Tensão (volts)** e horizontal **Corrente Elétrica (ampères)**.

Trata-se de uma Reta de Carga, obtida em laboratório, correspondendo ao modelo aproximado de um circuito elétrico composto por uma bateria com 15 volts alimentando uma carga puramente resistiva.

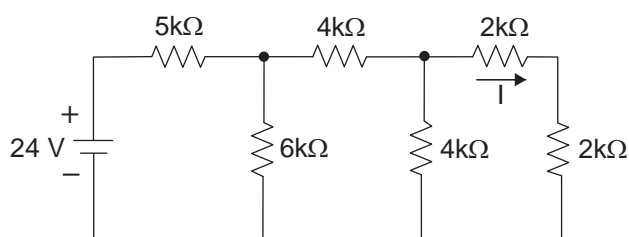


Se, em um dado momento, a corrente exigida pela carga for de 2,5 A, qual o valor estimado da tensão, em volts, que será medida nos terminais da bateria?

- (A) 13,75
- (B) 12,75
- (C) 11,25
- (D) 8,25
- (E) 3,75

35

A Figura a seguir mostra um circuito elétrico puramente resistivo alimentado por uma fonte de tensão contínua. Os valores estão expressos na Figura abaixo, e os componentes são considerados ideais.

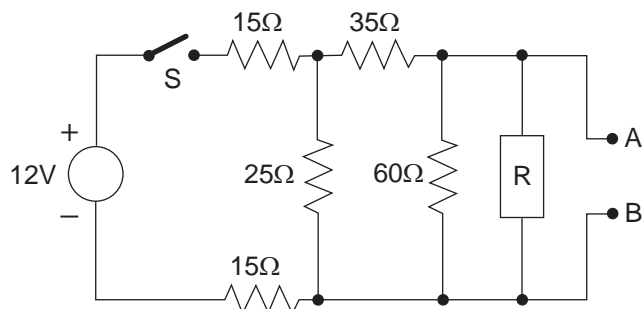


Analisando o circuito, verifica-se que o valor, em mA, da corrente I indicada na Figura é

- (A) 0,30
- (B) 0,75
- (C) 1,00
- (D) 1,25
- (E) 1,50

36

Considere o circuito elétrico resistivo da Figura abaixo, em que a chave S encontra-se aberta, e os componentes apresentam os valores nominais indicados.



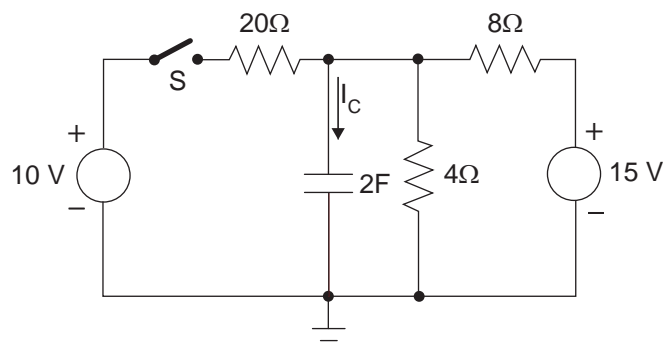
Um técnico deseja medir o valor da carga resistiva R , e, para isso, conecta os terminais do ohmímetro nos pontos A e B do circuito, conforme indicado na Figura.

Considerando que, na situação apresentada, o ohmímetro indicou o valor de 15Ω , o valor da resistência R , em ohms, é

- (A) 15
- (B) 30
- (C) 60
- (D) 100
- (E) 120

37

O circuito elétrico ilustrado na Figura abaixo, considerado ideal, encontra-se funcionando em regime permanente com a chave S aberta.



Em determinado instante, a chave S é fechada.

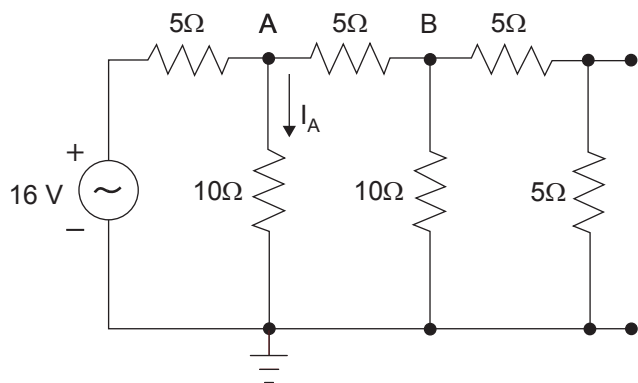
O valor, em ampères, da corrente I_C , indicada na Figura, que atravessa o capacitor imediatamente após o fechamento da chave S será

- (A) 0,25
- (B) 0,50
- (C) 0,75
- (D) 1,00
- (E) 1,25

RASCUNHO

38

O circuito elétrico resistivo mostrado na Figura abaixo encontra-se alimentado por uma fonte CA senoidal, com amplitude de pico de 16 V. Os componentes desse circuito são considerados ideais.

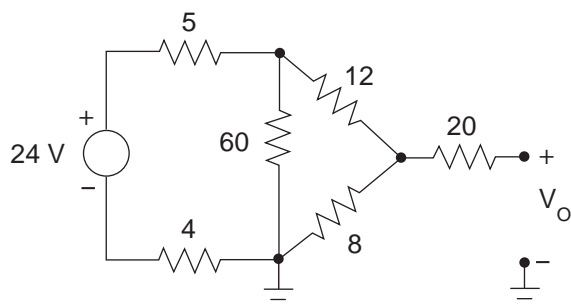


Com relação ao comportamento dinâmico do circuito, quando a tensão no nó B, em determinado instante, for -2 volts, a corrente I_A , indicada na Figura, em ampère, será

- (A) $-0,1$
- (B) $-0,2$
- (C) $-0,4$
- (D) $-1,6$
- (E) $+1,6$

39

O circuito elétrico resistivo da Figura abaixo encontra-se conectado a uma fonte CC de 24 V. Os valores das resistências desse circuito encontram-se em ohms.



Nas condições apresentadas, qual é o valor da tensão V_o , em volts, indicada na Figura?

- (A) 15
- (B) 12
- (C) 10
- (D) 9
- (E) 6

40

Uma família, preocupada com seu consumo de energia elétrica, realizou um levantamento em sua residência a fim de determinar o impacto do uso de alguns equipamentos em sua conta de energia elétrica. Para isso, determinou a média de horas de uso ou funcionamento desses equipamentos no período de uma semana (7 dias), conforme apresenta a Tabela a seguir.

	Equipamento	Potência em (W)	Horas de uso em 1 semana
1	Chuveiro elétrico	5000	7
2	Geladeira	60	70
3	Freezer	40	50
4	Micro-ondas	2000	3,5
5	Iluminação	100	38

Considere que a conta da concessionária foi calculada num período de 28 dias, e que o consumo de cada 1 kWh custa R\$ 1,00.

Nesse contexto, o valor, em R\$, que representará na conta, a utilização dos equipamentos apresentados na Tabela é de

- (A) 132,00
- (B) 165,00
- (C) 197,00
- (D) 208,00
- (E) 245,00

RASCUNHO