

PROFISSIONAL DE NÍVEL SUPERIOR FORMAÇÃO: ENGENHEIRO ELETRICISTA

LEIA ATENTAMENTE AS INSTRUÇÕES ABAIXO.

01 - O candidato recebeu do fiscal o seguinte material:

a) este **CADERNO DE QUESTÕES**, com o enunciado das 60 (sessenta) questões objetivas, sem repetição ou falha, com a seguinte distribuição:

CONHECIMENTOS BÁSICOS				CONHECIMENTOS ESPECÍFICOS	
LÍNGUA PORTUGUESA II		LÍNGUA INGLESA II		Questões	Pontos
Questões	Pontos	Questões	Pontos		
1 a 15	1,0 cada	16 a 25	1,0 cada	26 a 60	1,0 cada
Total: 15,0 pontos		Total: 10,0 pontos		Total: 35,0 pontos	
Total: 25,0 pontos					
Total: 60,0 pontos					

b) **CARTÃO-RESPOSTA** destinado às respostas das questões objetivas formuladas nas provas.

02 - O candidato deve verificar se este material está em ordem e se o seu nome e o seu número de inscrição conferem com os que aparecem no **CARTÃO-RESPOSTA**. Caso não esteja e os dados não confirmem, o fato deve ser **IMEDIATAMENTE** notificado ao fiscal.

03 - Após a conferência, o candidato deverá assinar, no espaço próprio do **CARTÃO-RESPOSTA**, com **caneta esferográfica de tinta preta, fabricada em material transparente**.

04 - No **CARTÃO-RESPOSTA**, a marcação das letras correspondentes às respostas certas deve ser feita cobrindo a letra e preenchendo todo o espaço compreendido pelos círculos, com **caneta esferográfica de tinta preta, fabricada em material transparente**, de forma contínua e densa. A leitura ótica do **CARTÃO-RESPOSTA** é sensível a marcas escuras; portanto, os campos de marcação devem ser preenchidos completamente, sem deixar claros.

Exemplo: (A) ● (C) (D) (E)

05 - O candidato deve ter muito cuidado com o **CARTÃO-RESPOSTA**, para não o **DOBRAR, AMASSAR** ou **MANCHAR**. O **CARTÃO-RESPOSTA SOMENTE** poderá ser substituído se, no ato da entrega ao candidato, já estiver danificado.

06 - Imediatamente após a autorização para o início das provas, o candidato deve conferir se este **CADERNO DE QUESTÕES** está em ordem e com todas as páginas. Caso não esteja nessas condições, o fato deve ser **IMEDIATAMENTE** notificado ao fiscal.

07 - As questões objetivas são identificadas pelo número que se situa acima de seu enunciado.

08 - Para cada uma das questões objetivas, são apresentadas 5 alternativas classificadas com as letras (A), (B), (C), (D) e (E); só uma responde adequadamente ao quesito proposto. O candidato só deve assinalar **UMA RESPOSTA**: a marcação em mais de uma alternativa anula a questão, **MESMO QUE UMA DAS RESPOSTAS ESTEJA CORRETA**.

09 - **SERÁ ELIMINADO** deste Concurso Público o candidato que:

a) for surpreendido, durante as provas, em qualquer tipo de comunicação com outro candidato;

b) portar ou usar, durante a realização das provas, aparelhos sonoros, fonográficos, de comunicação ou de registro, eletrônicos ou não, tais como agendas, relógios de qualquer natureza, *notebook*, transmissor de dados e mensagens, máquina fotográfica, telefones celulares, *paggers*, microcomputadores portáteis e/ou similares;

c) se ausentar da sala em que se realizam as provas levando consigo o **CADERNO DE QUESTÕES** e/ou o **CARTÃO-RESPOSTA**;

d) se recusar a entregar o **CADERNO DE QUESTÕES** e/ou o **CARTÃO-RESPOSTA**, quando terminar o tempo estabelecido;

e) não assinar a **LISTA DE PRESENÇA** e/ou o **CARTÃO-RESPOSTA**.

Obs. O candidato só poderá ausentar-se do recinto das provas após **2 (duas) horas** contadas a partir do efetivo início das mesmas. Por motivos de segurança, o candidato **NÃO PODERÁ LEVAR O CADERNO DE QUESTÕES**, a qualquer momento.

10 - O candidato deve reservar os 30 (trinta) minutos finais para marcar seu **CARTÃO-RESPOSTA**. Os rascunhos e as marcações assinaladas no **CADERNO DE QUESTÕES NÃO SERÃO LEVADOS EM CONTA**.

11 - O candidato deve, ao terminar as provas, entregar ao fiscal o **CADERNO DE QUESTÕES** e o **CARTÃO-RESPOSTA** e **ASSINAR A LISTA DE PRESENÇA**.

12 - **O TEMPO DISPONÍVEL PARA ESTAS PROVAS DE QUESTÕES OBJETIVAS É DE 4 (QUATRO) HORAS E 30 (TRINTA) MINUTOS**, já incluído o tempo para marcação do seu **CARTÃO-RESPOSTA**, findo o qual o candidato deverá, obrigatoriamente, entregar o **CARTÃO-RESPOSTA** e o **CADERNO DE QUESTÕES**.

13 - As questões e os gabaritos das Provas Objetivas serão divulgados a partir do primeiro dia útil após sua realização, no endereço eletrônico da **FUNDAÇÃO CESGRANRIO** (<http://www.cesgranrio.org.br>).

CONHECIMENTOS BÁSICOS

LÍNGUA PORTUGUESA II

Entulho eletrônico: risco iminente para a saúde e o ambiente

- 1 Os resíduos de equipamentos eletroeletrônicos (lixo eletroeletrônico) são, por definição, produtos que têm componentes elétricos e eletrônicos e que, por razões de obsolescência (perspectiva ou programada) e impossibilidade de conserto, são descartados pelos consumidores. Os exemplos mais comuns são televisores e equipamentos de informática e telefonia, mas a lista inclui eletrodomésticos, equipamentos médicos, brinquedos, sistemas de alarme, automação e controle.
- 2 Obsolescência programada é a decisão intencional de fabricar um produto que se torne obsoleto ou não funcional após certo tempo, para forçar o consumidor a comprar uma nova geração desse produto. Já a obsolescência perspectiva é uma forma de reduzir a vida útil de produtos ainda funcionais. Nesse caso, são lançadas novas gerações com aparência inovadora e pequenas mudanças funcionais, dando à geração em uso aspecto de ultrapassada, o que induz o consumidor à troca.
- 3 O lixo eletroeletrônico é mais um desafio que se soma aos problemas ambientais da atualidade. O consumidor raramente reflete sobre as consequências do consumo crescente desses produtos, preocupando-se em satisfazer suas necessidades. Afinal, eletroeletrônicos são tidos como sinônimos de melhor qualidade de vida, e a explosão da indústria da informação é uma força motriz da sociedade, oferecendo ferramentas para rápidos avanços na economia e no desenvolvimento social. O mundo globalizado impõe uma constante busca de informações em tempo real, e a sua interação com novas tecnologias traz maiores oportunidades e benefícios, segundo estudo da Organização das Nações Unidas (ONU). Tudo isso exerce um fascínio irresistível para os jovens.
- 4 Dois aspectos justificam a inclusão dos eletroeletrônicos entre as preocupações da ONU: as vendas crescentes, em especial nos mercados emergentes (inclusive o Brasil), e a presença de metais e substâncias tóxicas em muitos componentes, trazendo risco à saúde e ao meio ambiente. Segundo a ONU, são gerados hoje 150 milhões de toneladas de lixo eletroeletrônico por ano, e esse tipo de resíduo cresce a uma velocidade três a cinco vezes maior que a do lixo urbano.

AFONSO, J. C. *Revista Ciência Hoje*, n. 314, maio 2014. São Paulo: SBPC. Disponível em: https://cienciahoje.periodicos.capes.gov.br/storage/acervo/ch/ch_314.pdf. Adaptado.

1

Em seu desenvolvimento temático, depois de se referir ao estudo da ONU sobre a função das novas tecnologias no mundo globalizado, o texto desenvolve a ideia de que

- (A) a obsolescência programada é a fabricação intencional de um produto para que se torne obsoleto e force o consumidor a adquirir uma nova geração.
- (B) a presença de metais e substâncias tóxicas em muitos componentes provoca riscos à saúde e ao meio ambiente.
- (C) eletrodomésticos, equipamentos médicos, brinquedos, sistemas de alarme, automação e controle são exemplos de aparelhos eletroeletrônicos.
- (D) o lixo eletroeletrônico é formado por resíduos de equipamentos eletroeletrônicos, como computadores e celulares.
- (E) os consumidores preocupam-se em satisfazer suas necessidades sem refletir sobre os efeitos do consumo crescente dos eletroeletrônicos.

2

Com base no conteúdo desenvolvido e na sua forma de apresentação, conclui-se que o texto tem o objetivo de

- (A) analisar de forma crítica as soluções dos governantes para reduzir a acumulação de resíduos tóxicos.
- (B) apresentar ao leitor propostas para reduzir os efeitos do entulho eletrônico sobre a humanidade.
- (C) descrever características dos produtos eletroeletrônicos considerados obsoletos pelo mercado.
- (D) conscientizar o leitor dos perigos relacionados ao excesso de produtos eletroeletrônicos no meio ambiente.
- (E) relatar episódios que sirvam como exemplificação dos conceitos científicos discutidos.

3

A obsolescência perspectiva é definida no texto como a(o)

- (A) decisão intencional de fabricar um produto que se torne obsoleto após um determinado tempo para condicionar a compra de outro.
- (B) redução da vida útil de um produto funcional pelo lançamento de novas gerações com aparência inovadora e pequenas mudanças.
- (C) retirada do mercado de peças de reposição de um produto para forçar o consumidor a comprar um outro mais caro.
- (D) descarte de aparelhos eletrônicos pelos consumidores por impossibilidade de conserto dos defeitos de funcionamento.
- (E) aumento na produção de resíduos tóxicos devido à produção desenfreada de lixo eletroeletrônico composto por metais pesados.

4

No texto, os dois primeiros parágrafos estabelecem entre si a seguinte relação:

- (A) apresentação de problema / definição de conceitos
- (B) definição de termos / exemplificação de casos
- (C) proposição de tese / desenvolvimento de argumentos
- (D) situação hipotética / comprovação por evidências
- (E) relato de caso / explicitação de motivação

5

No trecho do 2º parágrafo “fabricar um produto que se torne obsoleto ou não funcional após certo tempo, **para** forçar o consumidor a comprar uma nova geração desse produto”, a palavra destacada pode ser substituída, mantendo-se a mesma circunstância, pela expressão

- (A) de modo a
- (B) por causa de
- (C) na condição de
- (D) apesar de
- (E) em vez de

6

No trecho “Tudo isso exerce um **fascínio** irresistível para os jovens.” (parágrafo 3), a palavra que apresenta o sentido contrário ao da palavra destacada é

- (A) atração
- (B) encanto
- (C) repulsa
- (D) sedução
- (E) embevecimento

7

No texto, o referente do termo ou expressão em destaque está corretamente explicitado, entre colchetes, no trecho:

- (A) “**Nesse caso**, são lançadas novas gerações com aparência inovadora e pequenas mudanças funcionais.” [obsolescência programada] - parágrafo 2
- (B) “O consumidor raramente reflete sobre as consequências do consumo crescente **desses produtos**”. [lixo eletrônico] - parágrafo 3
- (C) “preocupando-se em satisfazer **suas** necessidades.” [consumidor] - parágrafo 3
- (D) “e **sua** interação com novas tecnologias traz maiores oportunidades e benefícios”. [constante busca] - parágrafo 3
- (E) “e **esse tipo** de resíduo cresce a uma velocidade” [substâncias tóxicas] - parágrafo 4

8

No trecho do 3º parágrafo “**segundo** estudo da Organização das Nações Unidas”, a palavra destacada expressa ideia de

- (A) condição
- (B) concessão
- (C) conformidade
- (D) causalidade
- (E) temporalidade

9

No 3º parágrafo, no trecho “a explosão da indústria da informação é uma força **motriz** da sociedade”, a palavra destacada pode ser substituída, sem prejuízo de sentido, por

- (A) infalível
- (B) obrigatória
- (C) abrangente
- (D) imprescindível
- (E) impulsionadora

10

A concordância verbal está de acordo com a norma-padrão da Língua Portuguesa em:

- (A) Devido à baixa qualidade dos aparelhos, **precisam-se** de leis que obriguem os fabricantes a ressarcir os consumidores insatisfeitos com suas compras na internet.
- (B) De acordo com os estudiosos da área de tecnologia e consumo, **dividem-se** os tipos de obsolescência em perspectiva e programada.
- (C) Em função do tipo de lixo eletroeletrônico, **constataram-se**, nos últimos anos, pelos tipos de aparelhos descartados, o hábito dos consumidores de substituir aparelhos celulares todo ano.
- (D) Nas lojas virtuais de grandes empresas de varejo, **atendem-se** a consumidores de todas as regiões do país, tendo em vista a facilidade de acesso e de entrega.
- (E) Com base nas estatísticas de reclamações nas instituições de proteção aos consumidores, **avaliam-se** que as empresas de telefonia estejam à frente nas listas de insatisfação.

11

O acento grave indicativo de crase está empregado de acordo com a norma-padrão da Língua Portuguesa na palavra destacada em:

- (A) A falta de incentivo direto a setores destinados **à** reciclar o lixo é um entrave para solucionar o problema urbano.
- (B) A indústria brasileira de informática cresce **à** uma taxa de 20% a 25% ao ano, superior ao que acontece em média no mundo todo.
- (C) As empresas fabricantes de eletrodomésticos precisam se adequar **à** regras mais justas em relação ao mercado consumidor.
- (D) O efeito dos fatores climáticos sobre o lixo eletrônico leva **à** liberação de componentes tóxicos nas águas, na atmosfera e no solo.
- (E) Os países desenvolvidos multam os fabricantes por produtos que têm vida útil reduzida, o que os torna temerosos **à** leis mais severas.

12

O emprego da vírgula está plenamente de acordo com as exigências da norma-padrão da Língua Portuguesa em:

- (A) Caso sejam priorizadas medidas de proteção ao meio ambiente, a substituição dos lixões por uma forma adequada para tratar o lixo será benéfica.
- (B) Em todo o mundo há uma preocupação com a maneira de descartar o lixo por isso, é sempre preferível corrigir nossos hábitos.
- (C) O aterro sanitário apresenta inúmeras vantagens, como a redução da poluição porém, há desvantagens, como o seu alto custo.
- (D) O lixo eletrônico encontrado, em televisores, rádios, geladeiras, celulares, pilhas compromete a saúde pública.
- (E) O lixo hospitalar decorrente do atendimento médico a seres humanos ou animais, acarreta muitos problemas de saúde pública.

13

A palavra destacada está adequada ao contexto da frase, de acordo com o seu significado dicionarizado, em:

- (A) A **despensa** dos alunos ocorreu com maior frequência durante a pandemia da Covid-19 do que no mês destinado às férias.
- (B) A explanação do orador foi recebida com **descrição** pelos estudiosos nos seminários sobre a globalização.
- (C) O **tráfego** internacional de animais silvestres prejudica a conservação das espécies, contribuindo para aumentar os que estão em extinção.
- (D) Os deputados devem cumprir completamente o **mandato** durante o tempo estipulado pela legislação eleitoral.
- (E) Várias personalidades apresentam nomes que são grafados com **apóstrofe**, entre elas o marido da Princesa Isabel, o Conde d'Eu.

14

De acordo com as exigências da norma-padrão da Língua Portuguesa, o verbo destacado está corretamente empregado em:

- (A) A maior parte dos canais de *streaming* **identificam** as preferências dos internautas por filmes de romance, terror ou comédia.
- (B) Para evitar as *fake news*, **atribuem**-se aos diferentes tipos de usuários a decisão de só acreditar nas notícias que têm fonte segura e identificável.
- (C) De acordo com pesquisas de comportamento, menos de 1% da juventude **apresentam** baixos índices de rejeição às redes sociais.
- (D) Para incrementar o comércio eletrônico, **anuncia**-se permanentemente produtos que interessam ao consumidor, com base na análise das preferências.
- (E) Inúmeros dados pessoais para a elaboração de um mapeamento das características e dos gostos dos usuários **tem** sido solicitados por sites suspeitos.

15

De acordo com as exigências da norma-padrão da Língua Portuguesa, a palavra destacada está corretamente empregada em:

- (A) Os estudiosos na área de tecnologia e as empresas de desenvolvimento de *softwares* estão **interessadas** na ampliação do uso da internet em nossa sociedade.
- (B) As instituições escolares encontram **bastantes** motivos para inserir computadores e celulares nas escolas públicas e privadas para a melhoria do ensino.
- (C) O acesso a empregos formais e a redução das taxas de pobreza precisam ser **abordadas** com urgência nos planejamentos governamentais.
- (D) A preocupação com o aparecimento de novas pandemias tem se tornado extremamente **imperativas** para manter a saúde da população.
- (E) Os empresários compraram uniformes **azuis-marinhos** para os trabalhadores responsáveis pela manutenção da limpeza dos escritórios.

RASCUNHO

LÍNGUA INGLESA II

The controversial future of nuclear power in the U.S.

Lois Parshley

1 President Joe Biden has set ambitious goals for fighting climate change: To cut U.S. carbon emissions in half by 2030 and to have a net-zero carbon economy by 2050. The plan requires electricity generation – the easiest economic sector to green, analysts say – to be carbon-free by 2035.

2 A few figures from the U.S. Energy Information Administration (EIA) illustrate the challenge. In 2020 the United States generated about four trillion kilowatt-hours of electricity. Some 60 percent of that came from burning fossil fuels, mostly natural gas, in some 10,000 generators, large and small, around the country. All of that electricity will need to be replaced – and more, because demand for electricity is expected to rise, especially if we power more cars with it.

3 Renewable energy sources like solar and wind have grown faster than expected; together with hydroelectric, they surpassed coal for the first time ever in 2019 and now produce 20 percent of U.S. electricity. In February the EIA projected that renewables were on track to produce more than 40 percent by 2050 – remarkable growth, perhaps, but still well short of what’s needed to decarbonize the grid by 2035 and forestall the climate crisis.

4 This daunting challenge has recently led some environmentalists to reconsider an alternative they had long been wary of: nuclear power.

5 Nuclear power has a lot going for it. Its carbon footprint is equivalent to wind, less than solar, and orders of magnitude less than coal. Nuclear power plants take up far less space on the landscape than solar or wind farms, and they produce power even at night or on calm days. In 2020 they generated as much electricity in the U.S. as renewables did, a fifth of the total.

6 But debates rage over whether nuclear should be a big part of the climate solution in the U.S. The majority of American nuclear plants today are approaching the end of their design life, and only one has been built in the last 20 years. Nuclear proponents are now banking on next-generation designs, like small, modular versions of conventional light-water reactors, or advanced reactors designed to be safer, cheaper, and more flexible.

7 “We’ve innovated so little in the past half-century, there’s a lot of ground to gain,” says Ashley Finan, the director of the National Reactor Innovation Center at the Idaho National Laboratory. Yet an expansion of nuclear power faces some serious hurdles, and the perennial concerns about safety and long-lived radioactive waste may not be the biggest: Critics also say nuclear reactors are simply too expensive and take too long to build to be of much help with the climate crisis.

8 While environmental opposition may have been the primary force hindering nuclear development in the 1980s and 90s, now the biggest challenge may be costs. Few nuclear plants have been built in the U.S. recently because they are very expensive to build here, which makes the price of their energy high.

9 Jacopo Buongiorno, a professor of nuclear science and engineering at MIT, led a group of scientists who recently completed a two-year study examining the future of nuclear energy in the U.S. and western Europe. They found that “without cost reductions, nuclear energy will not play a significant role” in decarbonizing the power sector.

10 “In the West, the nuclear industry has substantially lost its ability to build large plants,” Buongiorno says, pointing to Southern Company’s effort to add two new reactors to Plant Vogtle in Waynesboro, Georgia. They have been under construction since 2013, are now billions of dollars over budget – the cost has more than doubled – and years behind schedule. In France, ranked second after the U.S. in nuclear generation, a new reactor in Flamanville is a decade late and more than three times over budget.

11 “We have clearly lost the know-how to build traditional gigawatt-scale nuclear power plants,” Buongiorno says. Because no new plants were built in the U.S. for decades, he and his colleagues found, the teams working on a project like Vogtle haven’t had the learning experiences needed to do the job efficiently. That leads to construction delays that drive up costs.

12 Elsewhere, reactors are still being built at lower cost, “largely in places where they build projects on budget, and on schedule,” Finan explains. China and South Korea are the leaders. (To be fair, several of China’s recent large-scale reactors have also had cost overruns and delays.)

13 “The cost of nuclear power in Asia has been a quarter, or less, of new builds in the West,” Finan says. Much lower labor costs are one reason, according to both Finan and the MIT report, but better project management is another.

Available at: <https://www.nationalgeographic.com/environment/article/nuclear-plants-are-closing-in-the-us-should-we-build-more>. Retrieved on: Feb. 3, 2022. Adapted.

16

In the fragment of paragraph 1 “The plan requires electricity generation – the easiest economic sector to green, analysts say – to be carbon-free by 2035”, **to green** means to

- (A) be adapted to the political goals of ambitious rulers.
- (B) generate more electricity using non renewable sources.
- (C) boost the consumption of fossil fuels such as natural gas.
- (D) become less harmful or more sensitive to the environment.
- (E) reduce greenhouse gas emissions by promoting the use of nuclear power.

17

In the fragment of paragraph 2 “because demand for electricity is expected to rise, especially if we power more cars with it”, **is expected to rise** is used to

- (A) give strong advice.
- (B) express lack of necessity.
- (C) anticipate a probable event.
- (D) warn about a clear obligation.
- (E) communicate absolute certainty.

18

“This daunting challenge”, in paragraph 4, refers to the

- (A) use of solar and wind power to produce 20% of the U.S. electricity.
- (B) exclusive use of renewables to generate electricity in the U.S. by 2050.
- (C) sudden rise of renewable energy sources in the U.S. in the last decade.
- (D) insertion of nuclear power in the U.S. electricity grid in the next fifty years.
- (E) goal of achieving a carbon-free electricity grid in the U.S. by 2035 to fight the climate crisis.

19

In the fragment of paragraph 5 “Nuclear power has a lot going for it” means that the use of nuclear power

- (A) presents many advantageous qualities.
- (B) generates some doubts about its efficiency.
- (C) constitutes a real threat to national security.
- (D) raises severe concerns about potential accidents.
- (E) provokes negative reactions among environmentalists.

20

In the fragment of paragraph 5 “and they produce power even at night or on calm days”, **they** refers to

- (A) “environmentalists” (paragraph 4)
- (B) “nuclear power plants” (paragraph 5)
- (C) “solar or wind farms” (paragraph 5)
- (D) “calm days” (paragraph 5)
- (E) “renewables” (paragraph 5)

21

Based on the meanings in the text, the two items that express synonymous ideas are

- (A) surpassed (paragraph 3) – fell behind
- (B) remarkable (paragraph 3) – extraordinary
- (C) wary (paragraph 4) – careless
- (D) proponents (paragraph 6) – critics
- (E) hurdles (paragraph 7) – advantages

22

In the fragment of paragraph 7 “and the perennial concerns about safety and long-lived radioactive waste may not be the biggest”, **may not be** expresses a(n)

- (A) possibility
- (B) obligation
- (C) necessity
- (D) certainty
- (E) ability

23

According to Jacopo Buongiorno, one of the reasons why it is more expensive to build large nuclear plants in the West is that

- (A) their cost has more than doubled in European countries.
- (B) their construction faces constant delays that increase costs.
- (C) most of the teams working on the projects are effectively trained.
- (D) a group of MIT scientists has lost the expertise to build these plants.
- (E) new nuclear plants are difficult to build because of complex Asian technologies.

24

In paragraph 12, the author affirms “(To be fair, several of China’s recent large-scale reactors have also had cost overruns and delays)”, in order to

- (A) clarify that China has also faced problems with the construction of large-scale nuclear reactors.
- (B) praise China’s capacity of building large-scale nuclear reactors fast and effectively.
- (C) explain that China is more efficient than South Korea when building large-scale nuclear reactors.
- (D) support the view that China and South Korea can build projects on budget and on schedule.
- (E) discuss the reasons why China and South Korea can build nuclear reactors at a lower cost.

25

In the last paragraph, the author states that “Much lower labor costs are one reason, according to both Finan and the MIT report, but better project management is another.” because he believes that

- (A) both Finan and the MIT report are absolutely wrong in their conclusions.
- (B) it is difficult to determine the reasons why nuclear power costs less in Asia.
- (C) nuclear power is cheaper in Asia just because of better project management.
- (D) neither project management nor labor costs explain the low cost of nuclear energy in Asia.
- (E) lower labor costs are just part of the reason why nuclear power is less expensive in Asia.

CONHECIMENTOS ESPECÍFICOS

26

No contexto das diretrizes de gestão de riscos, apresentadas na norma ABNT NBR ISO 31000:2018, o processo de avaliação de um risco engloba as três seguintes etapas:

- (A) escopo, contexto e critério; análise de risco; tratamento de riscos
- (B) escopo, contexto e critério; identificação de risco; análise de risco
- (C) identificação de risco; análise de risco; tratamento de risco
- (D) identificação de risco; análise de risco; avaliação de risco
- (E) análise de risco; avaliação de riscos; tratamento de risco

27

No contexto da norma ABNT NBR ISO 31000:2018, a análise de riscos tem como propósito compreender a natureza do risco, sendo conveniente que nessa análise sejam considerados fatores como os enumerados a seguir:

- (A) probabilidade de eventos e consequências; complexidade e conectividade; sensibilidade e níveis de confiança
- (B) probabilidade de eventos e consequências; simplicidade e interdependências; sensibilidade e níveis de confiança
- (C) simplicidade e interdependências; fatores temporais; sensibilidade e níveis de confiança
- (D) probabilidade de eventos e consequências; fatores temporais; eficácia de medidas de controle futuras
- (E) simplicidade e interdependências; fatores temporais; eficácia de medidas de controle futuras

28

Entre os conceitos apresentados na norma ABNT ISO 31000:2018, encontra-se o de gestão de riscos, que envolve um(a)

- (A) tratamento de riscos, o qual deve ser implementado para que os agentes atuem no controle da probabilidade simultaneamente ao controle de consequências.
- (B) controle de riscos, que é uma medida que inclui o histórico de acidentes, não se limitando a qualquer processo, política, dispositivo ou prática.
- (C) análise de riscos, que pode ser realizada em vários graus de detalhamento e complexidade, dependendo do propósito, da disponibilidade e da confiabilidade da informação.
- (D) avaliação de riscos, em que se comparam os resultados advindos da identificação dos riscos com os critérios estabelecidos para os níveis de ação.
- (E) identificação dos riscos, que tem como objetivo decrescer o número de acidentes ocorridos no passado, estabelecendo séries históricas e taxas de frequência.

29

Um empreendedor, que pretende apresentar projetos de pequeno e médio valores para a Administração Pública, analisa quais seriam os requisitos para atingir seu objetivo.

Ele, então, verifica que, nos termos da Lei nº 13.303/2016, é dispensável a realização de licitação por empresas públicas e sociedades de economia mista para obras e serviços de engenharia no valor de até R\$ 100.000,00 (cem mil reais), desde que não se refiram a parcelas de uma mesma

- (A) fração
- (B) unidade
- (C) integridade
- (D) relação
- (E) obra

30

Um engenheiro gerencia uma pequena empresa de construção que vem crescendo com a realização de projetos públicos e privados.

Com um novo projeto em vista, ele toma conhecimento de que, nos termos da Lei nº 13.303/2016, o orçamento de referência do custo global de obras e serviços de engenharia deverá ser obtido a partir de custos unitários de insumos ou serviços menores ou iguais à mediana de seus correspondentes no Sistema Nacional de Pesquisa de Custos e

- (A) Referências de Obras
- (B) Parâmetros da Construção
- (C) Índices da Construção Civil
- (D) Normas das Obras
- (E) Permissões de Construção

31

Considere um desenho inicialmente na escala 1:1. Após sofrer uma ampliação de 1000%, o desenho ampliado foi reduzido a 20%, e o desenho resultante foi novamente reduzido a 50%.

A escala final do desenho ficou em

- (A) 1:1
- (B) 1:2
- (C) 1:5
- (D) 1:0,1
- (E) 1:0,5

32

Usando somente os Algarismos Significativos, o registro 0,007500 m é equivalente a

- (A) $0,7500 \times 10^{-2}$ m
- (B) $0,75 \times 10^{-2}$ m
- (C) $7,500 \times 10^{-3}$ m
- (D) $7,5 \times 10^{-3}$ m
- (E) 75×10^{-4} m

33

As lojas L1 e L2 possuem, cada uma delas, N peças em seu estoque, enquanto o estoque da loja L3 está vazio. Metade do estoque de L1 e um quarto do estoque de L2 são transferidos para L3, formando o novo estoque de L3. Esse novo estoque de L3 é dividido em três grupos com a mesma quantidade de peças e, de um desses grupos, é retirado um quinto do total de peças do novo estoque de L3.

Quantas peças permaneceram nesse grupo do qual as peças foram retiradas?

- (A) $\frac{3N}{20}$
- (B) $\frac{N}{20}$
- (C) $\frac{3N}{10}$
- (D) $\frac{N}{10}$
- (E) $\frac{N}{5}$

34

A derivada no tempo da quantidade de movimento linear de um corpo de massa m e velocidade v é dada por

- (A) $m \frac{dv}{dt} + mv$
- (B) $m \frac{dv}{dt} + ma$
- (C) $\frac{dm}{dt} v + mv^2$
- (D) $\frac{dm}{dt} v + ma$
- (E) $mv + ma$

35

O número irracional π está escrito a seguir com 15 casas decimais.

$$\pi = 3,141592653589793$$

Truncando π na 5ª casa decimal e arredondando π na 5ª casa decimal, obtêm-se, respectivamente, os registros

- (A) 3,14160 e 3,14160
- (B) 3,14160 e 3,14159
- (C) 3,14159 e 3,14159
- (D) 3,14159 e 3,14160
- (E) 3,14159 e 3,14161

36

A integral no tempo da potência associada a um corpo de massa m constante, deslocando-se a uma velocidade v e sujeito a uma força resultante F, é dada por

- (A) Fv
- (B) ma
- (C) mv
- (D) mav
- (E) $\frac{1}{2}mv^2$

37

A aceleração tangencial máxima de um veículo de massa m = 500 kg, com potência P = 500 kW, deslocando-se em linha reta com velocidade v = 180 km/h, é de, aproximadamente:

- (A) 0,2 g
- (B) 2 g
- (C) 20 g
- (D) 1 g
- (E) 5 g

38

O momento de inércia de um corpo de massa m quilogramas e raio de giração k metros em torno de um eixo que passa pelo seu centro de massa é dado por

- (A) $m\sqrt{k}$
- (B) $k\sqrt{m}$
- (C) \sqrt{km}
- (D) km
- (E) k^2m

39

Considere a matriz de rotação R de um ângulo $\psi \neq 0$ em torno do eixo Z.

$$R = \begin{bmatrix} \cos \psi & \text{sen } \psi & 0 \\ -\text{sen } \psi & \cos \psi & 0 \\ 0 & 0 & 1 \end{bmatrix}$$

Essa matriz de rotação é tal que

- (A) $R^{-1} = R^T$
- (B) $R^{-1} = R$
- (C) $R^T = R$
- (D) $R^{-1} = I$
- (E) $R^T = I$

40

Ao representar a função $y = x^{0,5}$ em um sistema de eixos ortogonais com escalas logarítmicas (escala log-log), obtém-se um gráfico que é uma

- (A) parábola com concavidade positiva
- (B) hipérbole com concavidade negativa
- (C) reta com coeficiente angular positivo
- (D) reta com coeficiente angular negativo
- (E) reta com coeficiente angular nulo

41

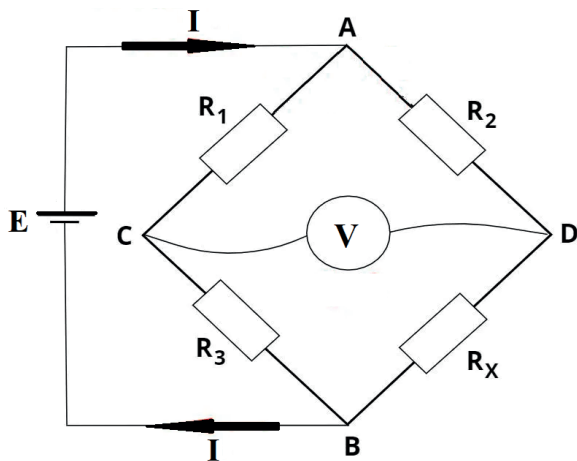
Um equipamento elétrico monofásico residencial, que possui potência 3.600 W e fator de potência de 0,8, é alimentado por uma rede de energia de 200 V. O circuito desse equipamento, constituído por fase, neutro e terra, possui uma queda de tensão unitária de 2,0 V/(A.km).

Considerando-se que a queda de tensão deve ser no máximo igual a 2%, o comprimento máximo desse circuito, em metros, é de, aproximadamente:

- (A) 15
- (B) 28
- (C) 35
- (D) 40
- (E) 88

42

A Figura abaixo apresenta uma Ponte de Wheatstone utilizada para medir o resistor R_x .



A tensão da fonte E e a medida do voltímetro V são iguais a, respectivamente, 10 volts e 4 volts.

Sabendo-se que resistores R_1 , R_2 e R_3 são iguais a 5Ω , o valor de R_x , que é maior que os demais, possui o valor, em Ω , igual a

- (A) 10
- (B) 15
- (C) 25
- (D) 45
- (E) 55

43

Um sistema trifásico representado no esquema trifilar, conforme a Figura P abaixo, apresenta os seguintes dados:

- Módulo das tensões: E
- Módulo das impedâncias: Z
- Módulo das correntes: I

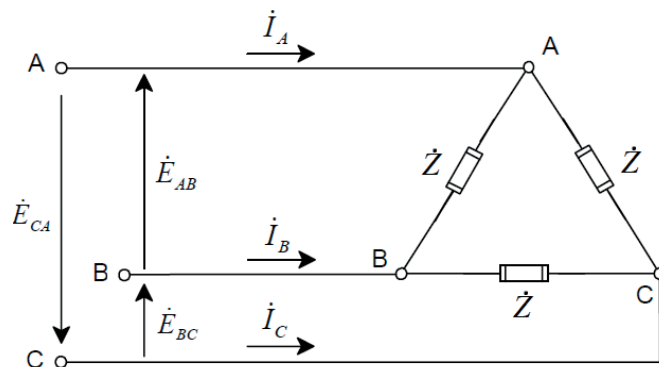


Figura P

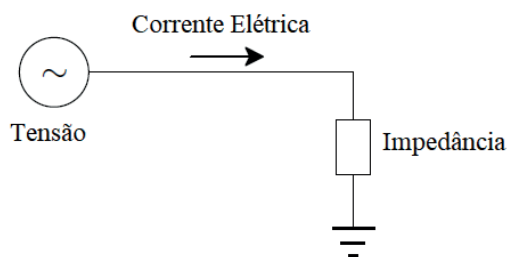


Figura Q

A representação unifilar de acordo com a Figura Q, apresenta, respectivamente, as seguintes expressões para os módulos da tensão, impedância e corrente elétrica:

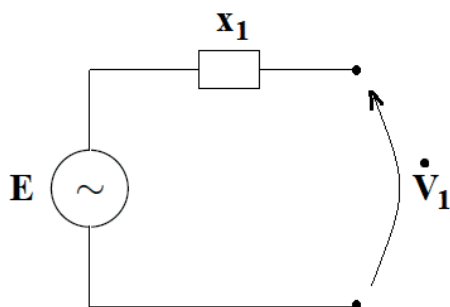
- (A) E, Z e I
- (B) E, Z e $I/\sqrt{3}$
- (C) E, Z/3 e I
- (D) $E/\sqrt{3}$, Z e $I\sqrt{3}$
- (E) $E/\sqrt{3}$, Z/3 e $I\sqrt{3}$

RASCUNHO



44

Uma falta entre duas fases ocorre em uma linha trifásica. O equivalente de Thévenin no ponto da falta é apresentado na Figura abaixo.



Sabe-se, ainda, que a fonte e a reatância da sequência positiva são iguais, respectivamente, a 0,8 pu e 0,2 pu.

A intensidade dessa corrente de falta, em ampères, considerando que a corrente de base no setor da falta é igual a 2.000 A, é igual a

- (A) 8.000
- (B) 4.000
- (C) 2.000
- (D) 1.000
- (E) 500

45

Um circuito RLC SÉRIE é formado por componentes considerados ideais, um resistor (R), um capacitor (C) e um indutor (L), todos associados em série. Quando esse circuito é alimentado por uma fonte de tensão, pode ser considerado um Sistema Linear de 2ª ordem.

O polinômio do denominador da Função de Transferência desse sistema, no domínio de Laplace, é

$$s^2 + \frac{R}{L}s + \frac{1}{LC}$$

Com base nas informações acima, no momento em que esse sistema é alimentado por um degrau de tensão, haverá uma oscilação amortecida.

Nesse contexto, verifica-se que a Frequência de Oscilação do sinal de saída é

- (A) inversamente proporcional à raiz quadrada do produto de R por L
- (B) inversamente proporcional à raiz quadrada do produto de C por L
- (C) inversamente proporcional à raiz quadrada do produto de R por C
- (D) diretamente proporcional ao produto de R por L
- (E) diretamente proporcional ao valor de R e inversamente proporcional ao valor de L

46

Um sistema linear de segunda ordem é representado por uma Função de Transferência, ligando a saída Y(s) à entrada E(s), pela seguinte expressão em Laplace:

$$G(s) = \frac{Y(s)}{E(s)} = \frac{42}{s^2 + 8s + 12}$$

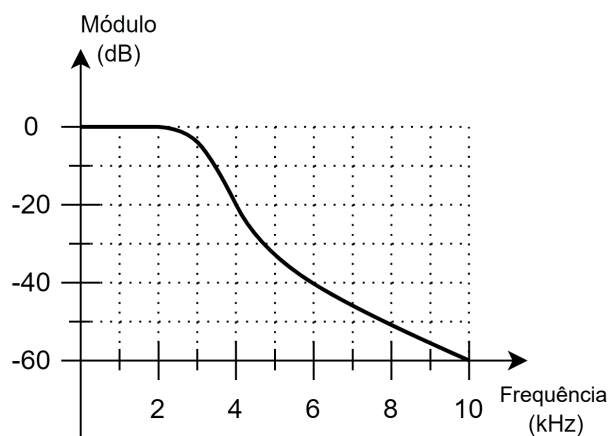
Aplicando-se um degrau de tensão, de amplitude 5 volts, na entrada desse sistema, a amplitude do sinal de tensão, em volts, na saída desse sistema, quando atingir o seu regime permanente, vai tender para

- (A) 0,0
- (B) 3,5
- (C) 8,4
- (D) 15,0
- (E) 17,5

47

Um relé de proteção digital implementa diversas funções de proteção por meio de um processador digital de sinais. Esse relé possui um módulo para a conversão analógico-digital dos sinais de entrada, devendo tal módulo minimizar distorções no sinal amostrado.

Os sinais de entrada típicos desse relé podem ser representados pelo espectro de frequência contínuo, dado pela Figura abaixo.



Considere ainda que

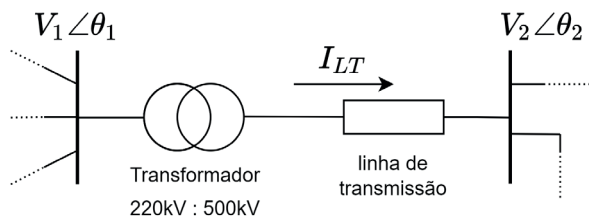
- o módulo de conversão analógico-digital é composto apenas por um amostrador ideal;
- a única fonte de distorção do sinal é o efeito de *aliasing*;
- o sinal amostrado deve possuir uma distorção espectral do módulo inferior a 1% para frequências de 100 Hz a 1kHz.

Nessas condições, o amostrador deve possuir uma frequência de amostragem mínima, em kHz, de

- (A) 6
- (B) 7
- (C) 12
- (D) 20
- (E) 22

48

Uma parte de um sistema de potência é apresentada no diagrama a seguir.



Dados

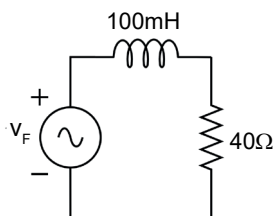
- Potência nominal do transformador: 200 MVA.
- Reatância série do transformador: 20%, nas bases nominais do equipamento.
- Reatância série da linha de transmissão: 250 Ω.
- Tensão na barra de 220 kV: $V_1 = 1,13$ pu e $\theta_1 = 0^\circ$.
- Tensão na barra de 500 kV: $V_2 = 1,00$ pu e $\theta_2 = 11,5^\circ$.
- Potência base do sistema: 100 MVA.
- Adotar: $\cos(11,5^\circ) = 0,98$ e $\sin(11,5^\circ) = 0,20$.

O módulo da corrente na linha de transmissão I_{LT} , em pu, na base do sistema, é

- (A) $\frac{5}{4}$
- (B) $\frac{3}{2}$
- (C) 1
- (D) $\frac{5}{6}$
- (E) 2

49

O diagrama a seguir ilustra um circuito monofásico, operando em regime permanente e alimentado por uma fonte de tensão ideal de valor instantâneo $v_F = 100\sqrt{2} \sin(300t)$.



A potência dissipada no resistor, em W, é

- (A) 125
- (B) 160
- (C) 250
- (D) 320
- (E) 500

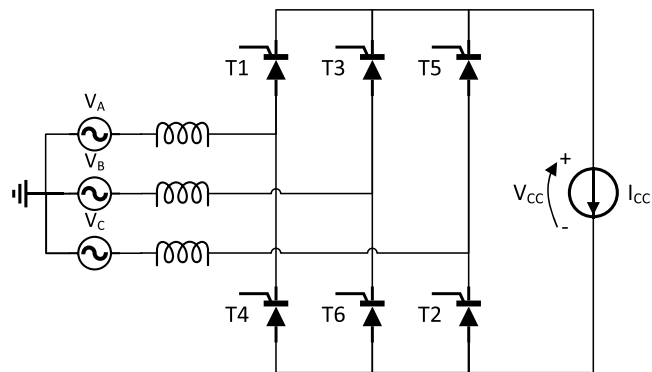
50

O conhecimento das características de operação das chaves semicondutoras de potência é de suma importância para o entendimento do funcionamento de conversores eletrônicos de potência e para a escolha do conversor a ser empregado em determinada aplicação. Considere que estão disponíveis conversores a Diodo, GTO, IGBT, MOSFET e SCR.

Para atender à utilização de um conversor autocomutável, com frequência de chaveamento operando na ordem de centenas a milhares de quilohertz e com potência abaixo de um quilovolt-ampere, o conversor deve ter o tipo de chave

- (A) Diodo
- (B) GTO
- (C) IGBT
- (D) MOSFET
- (E) SCR

51



Considere o circuito com o conversor CA-CC trifásico a Tiristor, ilustrado na Figura acima, operando sem perdas. A fonte de tensão trifásica equilibrada no lado CA (V_A , V_B e V_C) e a fonte de corrente no lado CC (I_{CC}) são ideais. Além disso, os indutores são idênticos.

Dada a presença dos indutores no lado CA, a tensão (V_{CC}) medida na fonte de corrente é igual a 3/2 da tensão da fase C ($V_{CC} = +\frac{3}{2}V_C$), quando os tiristores

- (A) T1, T2, T3, T5 e T6 estiverem conduzindo, e o tiristor T4 não estiver conduzindo.
- (B) T1, T3 e T5 estiverem conduzindo, e os tiristores T2, T4 e T6 não estiverem conduzindo.
- (C) T4, T5 e T6 estiverem conduzindo, e os tiristores T1, T2 e T3 não estiverem conduzindo.
- (D) T2 e T5 estiverem conduzindo, e os tiristores T1, T3, T4 e T6 não estiverem conduzindo.
- (E) T4 e T5 estiverem conduzindo, e os tiristores T1, T2, T3 e T6 não estiverem conduzindo.

52

Os motores de indução obedecem a normas que determinam os limites para a quantidade de corrente que o motor pode assumir na partida. Considere um motor de indução trifásico, com potência nominal de 5,0 HP, que possui um fator de 9,35 kVA/HP expresso em termos da potência aparente de partida, em relação à potência nominal.

Sendo a tensão nominal de 440 V e adotando $\sqrt{3} = 1,7$, qual é, em Amperes, a corrente de partida?

- (A) 2,5
- (B) 62,5
- (C) 180,6
- (D) 400,0
- (E) 1398,7

53

Um indivíduo acaba de concluir a graduação no curso de engenharia elétrica e conseguiu efetivação na firma onde já fazia estágio. Com a devida anuência, ele já executa trabalhos nas instalações elétricas da empresa. Entretanto, por motivos alheios a sua vontade, ele ainda não efetuou o seu registro no Conselho Regional de Engenharia e Agronomia (CREA) de seu estado.

Diante do exposto e de acordo com a NR-10, que trata de segurança em instalações e serviços em eletricidade, esse indivíduo é um trabalhador

- (A) habilitado
- (B) designado
- (C) escalado
- (D) qualificado
- (E) identificado

54

Ensaio em vazio e em curto-circuito, realizados em um transformador monofásico de 45 kVA, 10 kV / 200 V, apresentaram os seguintes valores de potência listados na Tabela abaixo:

Ensaio	Potência [kW]
Em vazio	4
Em curto-circuito	2

Esse transformador é posto em operação para fornecer energia a uma carga conectada ao seu lado de baixa tensão, que opera com tensão terminal nominal, 20% de sobrecarga e com fator de potência igual a 0,8.

Diante do exposto, a potência ativa de entrada do transformador, em kW, é, aproximadamente,

- (A) 43,2
- (B) 50,0
- (C) 51,8
- (D) 60,0
- (E) 60,8

55

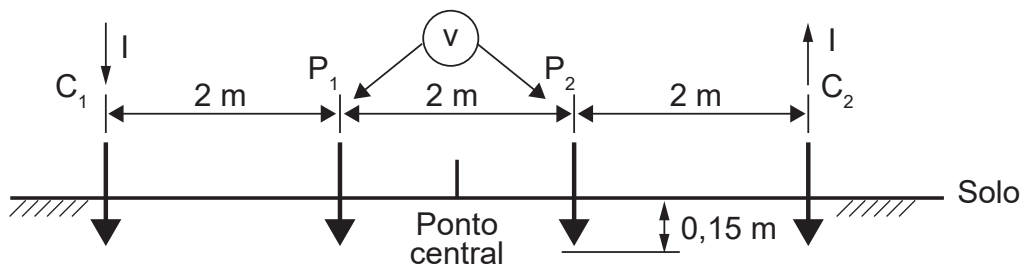
Um circuito elétrico composto por um motor trifásico de 10 cv, 220 V, rendimento 0,86, apresenta fator de potência indutivo igual 0,85. Para que o fator de potência desse circuito seja corrigido para 0,98 indutivo, o valor da potência reativa trifásica, em VAR, que deverá ser inserida no circuito é de, aproximadamente,

- (A) 1.736 (indutivo)
- (B) 1.736 (capacitivo)
- (C) 3.563 (indutivo)
- (D) 3.563 (capacitivo)
- (E) 7.036 (indutivo)

Dados
 1 cv = 736 W;
 $\sqrt{3} = 1,7$

56

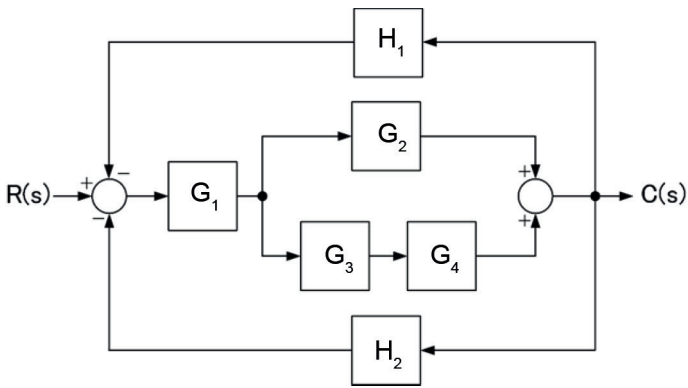
Durante a fase de projeto de um sistema de aterramento, foi realizada a medição, através do Método de Werner, para se determinar a resistividade do solo, conforme esquema apresentado na Figura abaixo. A corrente (I) injetada entre os eletrodos de corrente foi de 2 A, e a tensão (V) medida entre os eletrodos de potencial foi 100 volts.



Nessas condições, verifica-se que a resistividade do solo, em $\Omega.m$, para o espaçamento indicado na Figura é, aproximadamente,

- (A) 314
- (B) 628
- (C) 1.256
- (D) 2.512
- (E) 4.187

57

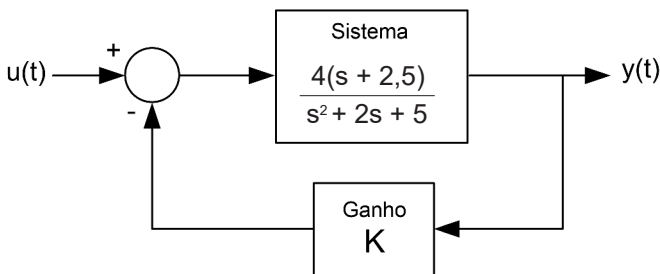


Um engenheiro, estudando uma planta industrial, descobre que ela é formada por diversos sistemas dinâmicos, interligados de acordo com a Figura acima.

Considerando-se que G_1, G_2, G_3, G_4, H_1 e H_2 são as funções de transferência desses sistemas, qual deverá ser a função de transferência $C(s)/R(s)$ dessa planta?

- (A) $\frac{G_1(G_2 + G_3G_4)}{1 + H_1 + H_2}$
- (B) $\frac{G_1G_2G_3G_4}{1 + G_1(G_2 + G_3 + G_4)(H_1 + H_2)}$
- (C) $\frac{G_1(G_2 + G_3G_4)(H_1 + H_2)}{1 + G_1(G_2 + G_3G_4)}$
- (D) $\frac{G_1(G_2 + G_3G_4)}{1 + G_1(G_2 + G_3G_4)(H_1 + H_2)}$
- (E) $\frac{H_1 + H_2}{1 + G_1(G_2 + G_3G_4)}$

58

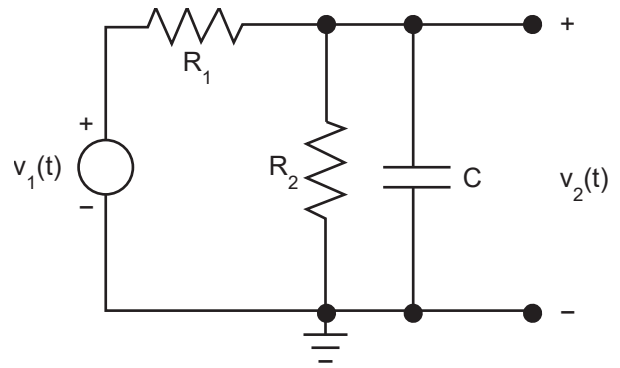


Um engenheiro deseja modificar o comportamento dinâmico de um sistema, a partir da realimentação negativa da saída com ganho $K > 0$, conforme apresentado na Figura acima.

Qual deverá ser o valor do ganho K a ser ajustado, para que os polos de malha fechada sejam reais e iguais?

- (A) 1,0 (B) 1,5 (C) 2,0 (D) 2,5 (E) 3,0

59



Considere o circuito apresentado na Figura acima, em que $v_1(t)$ é uma fonte de tensão, $v_2(t)$ é a medida de tensão sobre o capacitor, e os componentes são considerados ideais.

Se o circuito for visto como um sistema, cuja entrada é o sinal $v_1(t)$, e a saída, o sinal $v_2(t)$, qual deverá ser a função de transferência $V_2(s)/V_1(s)$ desse sistema?

- (A) $\frac{R_1}{sCR_1R_2 + R_1 + R_2}$
- (B) $\frac{R_1}{sCR_1R_2 + R_2}$
- (C) $\frac{R_2}{sCR_1R_2 + R_1 + R_2}$
- (D) $\frac{R_1R_2}{sCR_1R_2 + R_1 + R_2}$
- (E) $\frac{R_2}{sCR_1R_2 + R_1}$

60

Um técnico dispõe de uma planta cujo modelo em espaço de estado pode ser ajustado a partir dos parâmetros reais a e b , dentro da seguinte família:

$$\dot{\underline{x}} = \begin{pmatrix} a & 5 \\ -2 & b \end{pmatrix} \underline{x} + \begin{pmatrix} 1 \\ 0 \end{pmatrix} u$$

$$y = (2 \quad 1) \underline{x}$$

Supondo-se que $a < b$ e que a equação característica do modelo desejado seja $\lambda^2 + 4\lambda + 13 = 0$, qual deverá ser o valor escolhido para o parâmetro a ?

- (A) +9
- (B) +5
- (C) +1
- (D) -3
- (E) -7