

**MINISTÉRIO DO DESENVOLVIMENTO, INDÚSTRIA E COMÉRCIO EXTERIOR
INSTITUTO NACIONAL DA PROPRIEDADE INDUSTRIAL**

Nome do candidato:

Número do documento de identidade:

Número de inscrição:

Sala:

Seqüencial:

CONCURSO PÚBLICO

Cargo 10 Pesquisador



Aplicação: 23/4/2006

**ÁREA DE FORMAÇÃO:
ENGENHARIA MECÂNICA**

MANHÃ

LEIA COM ATENÇÃO AS INSTRUÇÕES ABAIXO.

- 1 Ao receber este caderno, confira inicialmente os seus dados pessoais transcritos acima. Em seguida, verifique se ele contém cinquenta questões, correspondentes às provas objetivas, corretamente ordenadas de 1 a 50, seguidas da prova discursiva.
- 2 Caso os dados pessoais constantes neste caderno não correspondam aos seus, ou, ainda, caso o caderno esteja incompleto ou tenha qualquer defeito, solicite ao fiscal de sala mais próximo que tome as providências cabíveis.
- 3 O espaço para rascunho da prova discursiva é de uso opcional; não contará, portanto, para efeito de avaliação.
- 4 Não utilize lápis, lapiseira, borracha e(ou) qualquer material de consulta que não seja fornecido pelo CESPE/UnB.
- 5 Não serão distribuídas folhas suplementares para rascunho nem para texto definitivo.
- 6 Não se comunique com outros candidatos nem se levante sem autorização do chefe de sala.
- 7 A duração das provas é de **quatro horas e trinta minutos**, já incluído o tempo destinado à identificação — que será feita no decorrer das provas —, ao preenchimento da folha de respostas e à transcrição dos textos definitivos da prova discursiva para o caderno de textos definitivos.
- 8 Na prova discursiva, não será avaliado texto escrito a lápis, texto escrito em local indevido ou texto que tenha identificação fora do local apropriado.
- 9 Ao terminar as provas, chame o fiscal de sala mais próximo, devolva-lhe a sua folha de respostas e o caderno de textos definitivos da prova discursiva e deixe o local de provas.
- 10 A desobediência a qualquer uma das determinações constantes no presente caderno, na folha de respostas ou no caderno de textos definitivos da prova discursiva poderá implicar a anulação das suas provas.

AGENDA

- I **25/4/2006**, após as 19 h (horário de Brasília) – Gabaritos oficiais preliminares das provas objetivas: Internet — www.cespe.unb.br/concursos/inpi2006.
- II **26 e 27/4/2006** – Recursos (provas objetivas): exclusivamente no Sistema Eletrônico de Interposição de Recurso, Internet — www.cespe.unb.br/concursos/inpi2006, mediante instruções e formulários que estarão disponíveis nesse endereço.
- III **16/5/2006** – Resultados final das provas objetivas e provisório da prova discursiva: Diário Oficial da União e Internet — www.cespe.unb.br/concursos/inpi2006.
- IV **17 e 18/5/2006** – Recursos (prova discursiva): em locais e horários que serão informados na divulgação do resultado provisório.
- V **31/5/2006** – Resultado final da prova discursiva e convocação para a defesa pública de memorial e para a avaliação de títulos: locais mencionados no item III.

OBSERVAÇÕES

- Não serão objeto de conhecimento recursos em desacordo com o item 15 do Edital n.º 1/2006 – INPI, de 9/2/2006.
- Informações adicionais: telefone 0(XX) 61 3448-0100; Internet — www.cespe.unb.br/concursos/inpi2006.
- É permitida a reprodução deste material apenas para fins didáticos, desde que citada a fonte.

CESPEUnB
UNIVERSIDADE DE BRASÍLIA

QUESTÃO	RESPOSTA				
1	A	B	C	D	E
2	A	B	C	D	E
3	A	B	C	D	E
4	A	B	C	D	E
5	A	B	C	D	E
6	A	B	C	D	E
7	A	B	C	D	E
8	A	B	C	D	E
9	A	B	C	D	E
10	A	B	C	D	E
11	A	B	C	D	E
12	A	B	C	D	E
13	A	B	C	D	E

QUESTÃO	RESPOSTA				
14	A	B	C	D	E
15	A	B	C	D	E
16	A	B	C	D	E
17	A	B	C	D	E
18	A	B	C	D	E
19	A	B	C	D	E
20	A	B	C	D	E
21	A	B	C	D	E
22	A	B	C	D	E
23	A	B	C	D	E
24	A	B	C	D	E
25	A	B	C	D	E
26	A	B	C	D	E

QUESTÃO	RESPOSTA				
27	A	B	C	D	E
28	A	B	C	D	E
29	A	B	C	D	E
30	A	B	C	D	E
31	A	B	C	D	E
32	A	B	C	D	E
33	A	B	C	D	E
34	A	B	C	D	E
35	A	B	C	D	E
36	A	B	C	D	E
37	A	B	C	D	E
38	A	B	C	D	E
39	A	B	C	D	E

QUESTÃO	RESPOSTA				
40	A	B	C	D	E
41	A	B	C	D	E
42	A	B	C	D	E
43	A	B	C	D	E
44	A	B	C	D	E
45	A	B	C	D	E
46	A	B	C	D	E
47	A	B	C	D	E
48	A	B	C	D	E
49	A	B	C	D	E
50	A	B	C	D	E

Nas questões de 1 a 50, marque, em cada uma, a única opção correta, de acordo com o respectivo comando. Para as devidas marcações, use, caso deseje, o rascunho acima e, posteriormente, a **folha de respostas**, único documento válido para a correção das suas provas.

LÍNGUA PORTUGUESA

Texto para as questões de 1 a 4.

1 Se quer seguir-me, narro-lhe; não uma aventura, mas
experiência, a que me induziram, alternadamente, séries de
raciocínios e intuições. Tomou-me tempo, desânimos,
4 esforços. Dela me prezo, sem vangloriar-me. Surpreendo-me,
porém, um tanto à-parte de todos, penetrando conhecimento
que os outros ainda ignoram. O senhor, por exemplo, que sabe
7 e estuda, suponho nem tenha idéia do que seja na verdade —
um espelho? Demais, decerto, das noções de física, com que
se familiarizou, as leis da óptica. Reporto-me ao
10 transcendente. Tudo, aliás, é a ponta de um mistério.
Inclusive, os fatos. Ou a ausência deles. Duvida? Quando
nada acontece, há um milagre que não estamos vendo.

13 Fixemo-nos no concreto. O espelho, são muitos,
captando-lhe as feições; todos refletem-lhe o rosto, e o senhor
crê-se com o aspecto próprio e praticamente imudado, do qual
16 lhe dão imagem fiel. — Mas que espelho? Há os “bons” e
“maus”, os que favorecem e os que detraem; e os que são
apenas honestos, pois não. E onde situar o nível e ponto dessa
19 honestidade ou fidedignidade? Como é que o senhor, eu, os
restantes próximos, somos, no visível? O senhor dirá: as
fotografias o comprovam. Respondo: que, além de
22 prevalecerem para as lentes das máquinas objeções análogas,
seus resultados apóiam antes que desmentem a minha tese,
tanto revelam superporem-se aos dados iconográficos os
25 índices do misterioso. Ainda que tirados de imediato um após
outro, os retratos sempre serão entre si *muito* diferentes. Se
nunca atentou nisso, é porque vivemos, de modo incorrigível,
28 distraídos das coisas mais importantes. (...) Ah, meu amigo,
a espécie humana pelega para impor ao latejante mundo um
pouco de rotina e lógica, mas algo ou alguém de tudo faz para
31 rir-se da gente... E então?

João Guimarães Rosa. *O Espelho. primeiras estórias*. Rio de Janeiro: Nova Fronteira, 15.ª ed., 2001, p. 119-21.

QUESTÃO 1

Assinale a opção correta acerca das idéias desenvolvidas no texto.

- A Para o narrador, tudo no mundo é um mistério, com exceção dos fatos que podem ser cientificamente explicados pelas leis da física.
- B Infere-se do texto que a experiência narrada, apesar de complexa e sacrificante, orgulha o narrador porque possibilita a reformulação de uma conhecida lei da óptica.
- C O narrador reporta-se ao transcendente e acredita que tudo é um mistério que as pessoas, devido à forma como vivem, não percebem.
- D Para o narrador, as fotografias comprovam como somos no visível, ainda que os retratos seqüenciais sejam entre si muito diferentes.
- E Infere-se do texto que a tentativa de impor rotina e lógica ao mundo falha porque não há conhecimento científico suficiente a respeito de vários fatos.

QUESTÃO 2

No trecho “narro-lhe; não uma aventura, mas experiência, a que me induziram, alternadamente, séries de raciocínios e intuições” (l.1-3), mantém-se a correção gramatical do texto com a substituição de “a que” por

- A de que.
- B em que.
- C que.
- D as quais.
- E à qual.

QUESTÃO 3

Assinale a opção **incorreta** com relação ao seguinte trecho do texto: “O senhor, por exemplo, que sabe e estuda, suponho nem tenha idéia do que seja na verdade — um espelho?” (l.6-8).

- A O termo “por exemplo” está separado por vírgulas porque é uma expressão apositiva.
- B Em “que sabe e estuda”, o pronome “que” refere-se ao termo “O senhor”.
- C A inserção de uma vírgula logo após “tenha” constituiria transgressão à norma gramatical.
- D O segmento “do que seja na verdade — um espelho?” completa o sentido da palavra “idéia”.
- E Mantém-se a correção gramatical do texto caso, logo após “suponho”, seja inserido o vocábulo **que**.

QUESTÃO 4

No trecho “a espécie humana pelega para impor ao latejante mundo um pouco de rotina e lógica, mas algo ou alguém de tudo faz para rir-se da gente” (l.29-31), identifica-se oração com sentido

- A causal.
- B condicional.
- C conformativo.
- D conclusivo.
- E contrastivo.

Texto para as questões de 5 a 7.

1 O que distingue a atitude científica da atitude costumeira ou do senso comum? Antes de mais nada, a
 2 ciência *desconfia* da veracidade de nossas certezas, de nossa
 3 adesão imediata às coisas, da ausência de crítica e da falta de
 4 curiosidade. Por isso, onde vemos coisas, fatos e
 5 acontecimentos, a atitude científica vê problemas e
 6 obstáculos, aparências que precisam ser explicadas e, em
 7 certos casos, afastadas.

8 Delimitar ou definir os fatos a investigar, separando-os
 9 de outros semelhantes ou diferentes; estabelecer os
 10 procedimentos metodológicos para observação,
 11 experimentação e verificação dos fatos; construir instrumentos
 12 técnicos e condições de laboratório específicas para a
 13 pesquisa; elaborar um conjunto sistemático de conceitos que
 14 formem a teoria geral dos fenômenos estudados, que
 15 controlem e guiem o andamento da pesquisa, além de
 16 ampliá-la com novas investigações, e permitam a previsão de
 17 fatos novos com base nos já conhecidos são os pré-requisitos
 18 para a constituição de uma ciência e as exigências da própria
 19 ciência.

20 A ciência distingue-se do senso comum porque este é
 21 uma opinião baseada em hábitos, preconceitos, tradições
 22 cristalizadas, enquanto a primeira baseia-se em pesquisas,
 23 investigações metódicas e sistemáticas e na exigência de que
 24 as teorias sejam internamente coerentes e digam a verdade
 25 sobre a realidade. A ciência é conhecimento que resulta de um
 trabalho racional.

Marilena Chauí. *Convite à filosofia*. São Paulo: Ática, 13.^a ed., 2003, p. 218-20 (com adaptações).

QUESTÃO 5

Da leitura do texto infere-se que

- A a atitude científica se distingue do senso comum porque investiga fatos sem explicações coerentes e mais complexos do que os abordados pela tradição popular.
- B o trabalho científico, que requer investigação metódica e sistemática, baseia-se no trabalho racional, que conduz ao conhecimento.
- C a exigência de que as teorias apresentem a realidade de forma verdadeira não é aplicável a todas as investigações científicas, pois algumas ciências trabalham com teorias não-empiristas.
- D a formação de uma teoria geral por meio de elaboração de conceitos capacita o cientista a construir tradições não-cristalizadas.
- E o senso comum prejudica o desenvolvimento da sociedade, pois forma indivíduos que não se posicionam criticamente diante dos resultados das pesquisas científicas.

QUESTÃO 6

Com relação a aspectos gramaticais do texto, assinale a opção correta.

- A Na linha 1, com a substituição de “O que” por **O quê**, a correção gramatical será mantida.
- B No segmento “a ciência *desconfia* da veracidade de nossas certezas, de nossa adesão imediata às coisas, da ausência de crítica” (l.2-4), as vírgulas são empregadas para isolar a expressão explicativa.
- C No trecho “de nossa adesão imediata às coisas” (l.3-4), o emprego do acento indicativo de crase justifica-se pela regência do termo “imediate”.
- D No trecho “Por isso, onde vemos coisas, fatos e acontecimentos” (l.5-6), “onde” complementa o sentido de “coisas, fatos e acontecimentos”.
- E Estariam garantidas a coerência e a correção gramatical do texto caso as formas verbais “formem” (l.15), “controlem” (l.16), “guiem” (l.16) e “permitam” (l.17) estivessem flexionadas no singular: **forme, controle, guie e permita**.

QUESTÃO 7

No trecho “além de ampliá-la com novas investigações” (l.16-17), o pronome de terceira pessoa refere-se, no segundo parágrafo, a

- A “observação” (l.11).
- B “experimentação” (l.12).
- C “pesquisa” (l.16).
- D “previsão de fatos novos” (l.17-18).
- E “constituição de uma nova ciência” (l.19).

Texto para as questões de 8 a 10.

1 Freqüente indicador do processo de inovação, o
número de patentes mundiais depositadas e concedidas
anualmente revela os países com maior efervescência
4 inovadora. Segundo a Organização Mundial da Propriedade
Intellectual, em 2005, foram depositadas no planeta cerca de
134 mil patentes por meio do Tratado de Cooperação de
7 Patentes.

Embora o Brasil figure com modestas 283 patentes,
estamos na frente de Portugal (57) e dos principais países
10 parceiros do MERCOSUL e da América Latina. Indicadores
de produtividade científica atestam a qualidade da pesquisa
brasileira. Em 2005, segundo o ISI (USA), publicamos 16.950
13 artigos, que representam 1,8 % do total mundial. Além disso,
destaca-se a formação de 10.616 mil doutores.

Vivemos um momento de amadurecimento e inflexão
16 para a ciência e tecnologia (C&T) brasileira. As estratégicas
Conferências de C&T e Inovação (também na área da saúde)
e a recente Lei da Inovação ajudam a criar um ambiente
19 estimulante para que as empresas aumentem seus
investimentos em desenvolvimento tecnológico. (...) Projeções de 2003 indicam que os Estados Unidos da
22 América (EUA) investiram US\$ 285 bilhões em pesquisa e
desenvolvimento, a União Européia, US\$ 211 bilhões, o
Japão, US\$ 114 bilhões, e a China, US\$ 85 bilhões, deixando
25 claro que integrar pesquisa, desenvolvimento tecnológico e
inovação torna essas nações mais poderosas. Não há outro
caminho a ser percorrido pelo Brasil para se tornar uma
28 grande potência.

Para uma trajetória vitoriosa, grande parcela de
responsabilidade cabe ao Congresso Nacional na aprovação
31 do orçamento de C&T de 2006 e na ampliação cada vez
maior dos recursos destinados a C&T. Esperamos dos
deputados e senadores uma atitude de parceria com a
34 comunidade científica, com os órgãos de fomento do governo
federal e as empresas, para que o país possa dar um salto
exponencial no seu desenvolvimento, ocupando lugar de
37 destaque na comunidade internacional. Assim construiremos
uma nação forte, com justiça social e melhores condições de
vida para a população.

Renato Cordeiro. *Correio Brasileiro*, 7/3/2006, p. 19 (com adaptações).

QUESTÃO 8

Considerando as idéias e as informações do texto, infere-se que

- A é necessário, para uma nação se tornar forte, que as indústrias e as empresas invistam em projetos internacionais de capacitação humana e em pesquisas sociais.
- B os EUA e a União Européia, devido aos investimentos realizados, são considerados potências tecnológicas.
- C todos os países que investem grande soma em dinheiro em pesquisas, desenvolvimento tecnológico e inovação possuem igualdade social.
- D os países da América Latina alcançavam, em 2005, uma posição de destaque no mundo acadêmico com a formação de milhares de novos cientistas.
- E o Brasil, apesar de apresentar um número insignificante de patentes, responde pelo maior número de artigos publicados em países em desenvolvimento.

QUESTÃO 9

Assinale a opção **incorreta** acerca das idéias do texto.

- A O número de patentes revela os países mais inovadores.
- B A Lei da Inovação tem contribuído para estimular o desenvolvimento tecnológico no Brasil.
- C De acordo com projeções feitas em 2003, os EUA, a União Européia e o Japão investiram valores acima de US\$ 100 bilhões em pesquisa e desenvolvimento.
- D O investimento do governo nas pesquisas que são desenvolvidas pela comunidade científica brasileira tem proporcionado ao país uma posição de destaque internacional.
- E No Brasil, é necessária a parceria entre políticos e comunidade científica, já que a aprovação do orçamento de C&T depende do Congresso Nacional.

QUESTÃO 10

Com relação a aspectos gramaticais do texto, assinale a opção correta.

- A Nas linhas 3 e 4, o trecho “os países com maior efervescência inovadora” completa o sentido da forma verbal “revela”.
- B Na linha 5, a substituição de “foram depositadas” por **foram depositados** manteria a correção gramatical e o sentido do texto.
- C Na linha 9, a forma verbal “estamos” poderia ser substituída por **está**, sem prejuízo para o sentido do texto, já que se mantém a mesma pessoa verbal.
- D No trecho “As estratégicas Conferências de C&T e Inovação (também na área da saúde) e a recente Lei da Inovação ajudam a criar” (l.16-18), a forma verbal “ajudam” poderia, opcionalmente, concordar com o sujeito mais próximo, sendo substituída por **ajuda**.
- E No trecho “que integrar pesquisa, desenvolvimento tecnológico e inovação torna essas nações mais poderosas” (l.25-26), substituir “torna” por **tornam** manteria a correção gramatical.

LÍNGUA INGLESA

Read the following text and answer questions 11 to 20.

1 In recent years, the literature on change management and leadership has grown steadily, and applications based on research findings will be more likely to succeed. Use of tested
4 principles will also enable the change agent to avoid reinventing the proverbial wheel. Implementation principles will be followed by a review of steps in managing the
7 transition to the new system and ways of helping institutionalize the process as part of the organization's culture.

10 Members of any organization have stories to tell of the introduction of new programs, techniques, systems, or even, in current terminology, paradigms. Usually the employee, who
13 can be anywhere from the line worker to the executive level, describes such an incident with a combination of cynicism and disappointment: some managers went to a conference or in
16 some other way got a "great idea" (or did it based on threat or desperation such as an urgent need to cut costs) and came back to work to enthusiastically present it, usually mandating
19 its implementation. The "program" probably raised people's expectations that this time things would improve, that management would listen to their ideas. Such a program
22 usually is introduced with fanfare, plans are made, and things slowly return to normal. The manager blames unresponsive employees, line workers blame executives interested only in
25 looking good, and all complain about the resistant middle managers. Unfortunately, the program itself is usually seen as worthless: "we tried team building (or organization
28 development or quality circles or what have you) and it didn't work; neither will TQM*". Planned change processes often work, if conceptualized and implemented properly; but,
31 unfortunately, every organization is different, and the processes are often adopted "off the shelf". "The organization buys a complete program, like a 'quality circle package,' from
34 a dealer, plugs it in, and hopes that it runs by itself" (Kanter, 1983, 249). Alternatively, especially in the underfunded public and notforprofit sectors, partial applications are tried,
37 and in spite of management and employee commitments, do not bear fruit.

* Total Quality Management

Internet: <www.improve.org/tqm.html> (with adaptations).

QUESTÃO 11

"In recent years, the literature on change management and leadership has grown steadily" (l.1-2) is the same as

- A Lately, the writings about change administration and leadership have constantly been increased.
- B Presently, the literature on change management and leadership mutation will have grown rapidly.
- C Recent writings on management and leadership have drastically changed.
- D At present, the literature about leadership and management is growing fast.
- E Nowadays, the writings on administration and leadership have dramatically changed.

QUESTÃO 12

According to the text,

- A the change agents are now supposed to recreate the proverbial wheel.
- B the change agents will be able to put into practice tested ideas or rules.
- C checked principles will enable the agent to avoid changes.
- D changes will be based on the agents' own principles.
- E the agents' principle will be able to be tested.

QUESTÃO 13

From the text, it can be correctly deduced that a "conference" (l.15)

- A is the best way to get familiar with the best ideas.
- B is where costs can be cut.
- C can play a misleading role in organizational development.
- D is the suitable tool for managers to supply their urgent needs.
- E is the best way to avoid a company's failure.

QUESTÃO 14

Based on the text, choose the correct option.

- A** Seldom do employees doubt the efficacy of new organizational methodologies.
- B** The employee's experience with new programs, techniques, systems and paradigms has been rewarding.
- C** New organizational paradigms are now unquestionable devices to help enterprises to prosper.
- D** The line worker and the executive level disagree as far as the role of the middle managers are concerned.
- E** Organization members have old stories to tell about innovative programs.

QUESTÃO 15

According to the text, the new programs

- A** always come up to people's expectations.
- B** are fated to be a success.
- C** may become too much fuss about nothing.
- D** can never fail.
- E** fail to succeed because of the clients.

QUESTÃO 16

From the text, it can be correctly deduced that

- A** planned change processes simply do not work.
- B** there should be the same planned processes for any company.
- C** "off the shelf" processes can suit different companies.
- D** every company should follow the same change process.
- E** planned change processes must cope with the enterprise characteristics.

QUESTÃO 17

According to the text,

- A** a "quality circle package" (l.33) is all that is needed to deal with business problems.
- B** a ready-made program is particularly useful to underfunded public sectors.
- C** management and employee interests can make a new program bear fruit.
- D** TQM is a suitable tool for some companies, if adequately installed.
- E** TQM does not work properly for government organizations at all.

QUESTÃO 18

A suitable paraphrase of "Implementation principles will be followed by a review of steps" (l.5-6) is

- A** Implementation principles are going to follow a review of steps.
- B** A review of steps will be followed by implementation principles.
- C** Implementation principles will follow a review of steps.
- D** A review of steps will follow implementation principles.
- E** A review of steps is going to be followed by implementation principles.

QUESTÃO 19

In line 18, "mandating" can be correctly replaced by

- A** asking.
- B** ordering.
- C** begging.
- D** checking.
- E** evaluating.

QUESTÃO 20

In lines 17 and 18, "came back" refers to

- A** "some managers" (l.15).
- B** "The manager" (l.23).
- C** "unresponsive employees" (l.23-24).
- D** "line workers" (l.24).
- E** "executives" (l.24).

CONHECIMENTOS ESPECÍFICOS

QUESTÃO 21

Os motores de combustão interna do tipo Otto e Diesel, inventados no final do século XIX, são máquinas térmicas em que a energia química dos combustíveis é transformada em trabalho mecânico. Em comparação aos motores do ciclo Otto, os motores do ciclo Diesel caracterizam-se por

- I aspirar e comprimir apenas ar.
- II apresentar taxas de compressão menores.
- III requerer a utilização de combustível com maior poder antidetonante, ou seja, combustíveis de alta octanagem.
- IV ter um sistema de injeção que dosa, distribui e pulveriza o combustível, nos cilindros, que se inflama ao entrar em contato com o ar fortemente aquecido pela compressão.

Estão certos apenas os itens

- A I e II.
- B I e IV.
- C II e III.
- D III e IV.
- E I, II e III.

QUESTÃO 22

Os motores de combustão interna são compostos de, no mínimo, um cilindro, com um êmbolo móvel (pistão) e diversas outras peças móveis e fixas, tendo cada uma funções específicas no funcionamento da máquina. Acerca dessas funções, julgue os itens seguintes.

- I A árvore de manivelas, o virabrequim, tem a função de comandar a abertura e o fechamento das válvulas nos momentos adequados.
- II A biela consiste em uma haste, com dois furos nos extremos, que conecta o pistão à árvore de manivelas.
- III O eixo de comando das válvulas é o responsável por converter o movimento alternativo do pistão em movimento de rotação.
- IV O cabeçote é a parte do motor que cobre o bloco. Na superfície inferior do cabeçote, existem cavidades que formam, juntamente com o topo dos pistões, as câmaras de combustão. No cabeçote são montadas velas de ignição, para o caso de motores do tipo Otto, e bicos injetores de combustível, para o caso de motores do tipo Diesel.
- V Os anéis de segmento são fixados em ranhuras feitas na superfície cilíndrica dos pistões. Esses anéis têm a função de impedir a passagem, pela folga entre o pistão e o cilindro, dos gases comprimidos para o cárter e de selar a passagem de óleo do cárter para a câmara de combustão.

Estão certos apenas os itens

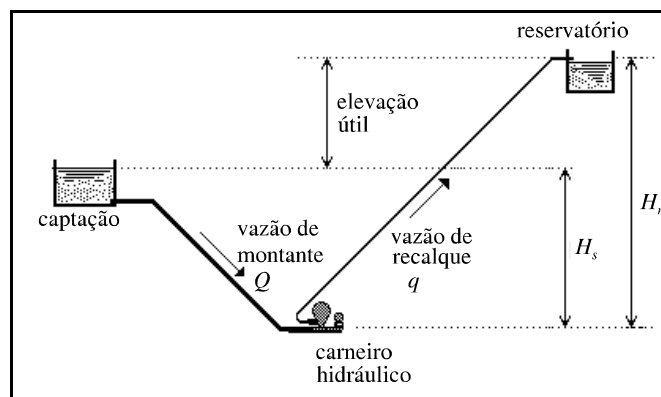
- A I, II e III.
- B I, III e V.
- C I, IV e V.
- D II, III e IV.
- E II, IV e V.

QUESTÃO 23

Todos os motores de combustão interna são máquinas geradoras de calor e, por essa razão, é necessário um sistema de arrefecimento para controlar a retirada do calor gerado, impedindo que o motor superaqueça. Nesse sistema, a válvula termostática tem como função

- A fazer o líquido refrigerante circular por todo o sistema.
- B controlar o fluxo de líquido refrigerante entre o motor e o trocador de calor (radiador) de modo que a temperatura de funcionamento do motor permaneça estabilizada.
- C interligar o motor com o radiador, com a bomba e com os demais componentes do sistema.
- D ligar e desligar a ventilação forçada (ventoinha) sobre o radiador.
- E indicar a temperatura do motor ao indicador no painel e aos sistemas de controle do motor.

QUESTÃO 24



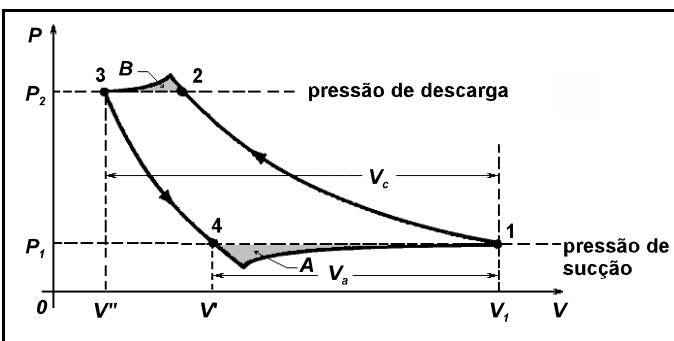
Bombas são máquinas hidráulicas que fornecem energia a um líquido com a finalidade de transportá-lo de um ponto a outro. A figura acima mostra esquematicamente uma instalação de carneiro hidráulico, também chamado bomba de aríete hidráulico. O carneiro hidráulico é uma máquina hidráulica caracterizada por

- A ter como única fonte de acionamento a energia proveniente do golpe de aríete, decorrente da própria descarga e da altura da água disponível na captação.
- B ser eficiente somente em locais onde a altura de recalque H_r for consideravelmente maior que a altura de sucção H_s .
- C ter desempenho não influenciado pelo material utilizado no tubo de alimentação, podendo o mesmo ser de plástico, aço, mangueira de borracha, entre outros materiais.
- D apresentar golpe de aríete e desempenho que aumentam quando a inclinação do tubo de alimentação aumenta.
- E ter uma tubulação de alimentação cujo comprimento não influi em seu funcionamento, bastando que a altura H_s seja suficiente para produzir o golpe de aríete.

QUESTÃO 25

As bombas podem ser classificadas, com base na forma como a energia é cedida ao fluido, como dinâmicas (turbobombas) ou como volumétricas (deslocamento positivo). Assinale a opção que apresenta informações corretas correspondentes às bombas do tipo volumétricas.

- Ⓐ A vazão bombeada depende das características de projeto da bomba, rotação e das características do sistema que está operando.
- Ⓑ O órgão mecânico transmite energia ao líquido, exclusivamente, sob a forma de pressão, isto é, só aumenta a pressão e não a velocidade.
- Ⓒ O início do funcionamento deve ser feito sem a presença de ar na bomba e no sistema de sucção.
- Ⓓ O movimento do líquido dentro da bomba e o movimento do órgão impulsor, embora sejam relacionados entre si, não são absolutamente iguais.
- Ⓔ A energia fornecida ao líquido é primordialmente do tipo cinética, e é convertida, em grande parte, em pressão.

QUESTÃO 26

A compressão de gases é largamente utilizada em máquinas e instalações industriais. Os compressores são máquinas destinadas a aumentar a energia utilizável dos fluidos elásticos por meio do aumento da pressão. Utilizando-se instrumentação adequada, é possível estabelecer o traçado do ciclo real efetuado por um compressor alternativo, como o mostrado na figura acima, que difere do ciclo ideal correspondente. Com relação a esse assunto, assinale a opção **incorreta**.

- Ⓐ A sobrepressão em relação à pressão de descarga, indicada pela área B, e a depressão em relação à pressão de sucção, indicada pela área A, são produzidas pelos efeitos de inércia nas válvulas e pela resistência ao escoamento nos condutos de carga e descarga, filtros, entre outros.
- Ⓑ O volume deslocado pelo pistão ou êmbolo — V_c —, multiplicado pelo número de cilindros denomina-se cilindrada.
- Ⓒ O volume residual de fluido comprimido no espaço nocivo — V'' —, correspondente à folga entre o cabeçote e o pistão ou êmbolo, quando este atinge o ponto máximo superior, não é descarregado e expande-se no início da fase seguinte, reduzindo a aspiração.
- Ⓓ Na determinação precisa do trabalho real de compressão do ciclo, é necessário corrigir o valor das pressões de sucção e de descarga, pois estas alteram a relação de compressão.
- Ⓔ A compressão do volume residual de gás correspondente ao chamado espaço nocivo — V'' —, acarreta aumento de trabalho real do compressor.

QUESTÃO 27

Sistemas de compressão podem ser formados pela instalação de compressores centrífugos em série ou em paralelo. Acerca desse assunto, assinale a opção correta.

- Ⓐ Vazões elevadas podem ser conseguidas com a instalação de compressores em série, o que não é possível de ser obtido em montagens em paralelo.
- Ⓑ Em certas aplicações, pode ser muito útil a injeção ou a extração de fluxo em níveis intermediários de pressão, o que pode ser obtido com a instalação de compressores em paralelo.
- Ⓒ Níveis exagerados de temperatura podem ser evitados, juntamente com a redução da potência de compressão, pela realização de resfriamento intermediário do gás, possível nas instalações em série.
- Ⓓ Elevadas relações de compressão, impossíveis de serem obtidas com um único compressor, podem ser alcançadas com a instalação de vários compressores em paralelo.
- Ⓔ Ampla flexibilidade operacional pode ser conseguida com a instalação de compressores em série, em razão da possibilidade de desligamento individual de cada compressor.

QUESTÃO 28

Existe uma variedade muito grande de materiais empregados na fabricação de tubos para instalações industriais. Cada tipo de material tem características próprias que o tornam mais adequado a determinado tipo de aplicação. Entre os materiais não-metálicos, os tubos de plástico têm tido crescente utilização principalmente em substituição aos tubos de aço inoxidáveis, devido ao pouco peso, à facilidade de fabricação e manuseio e a outras vantagens. Nas situações indicadas abaixo, assinale aquela em que a utilização de tubulações de plástico seria viável.

- Ⓐ Transporte de ácidos e álcalis diluídos.
- Ⓑ Transporte de ácidos e álcalis concentrados.
- Ⓒ Tubos de aquecimento ou refrigeração em serpentinas de trocadores de calor.
- Ⓓ Aplicações em que sejam necessárias altas resistências à corrosão a altas temperaturas.
- Ⓔ Transporte de H_2SO_4 em qualquer concentração.

QUESTÃO 29

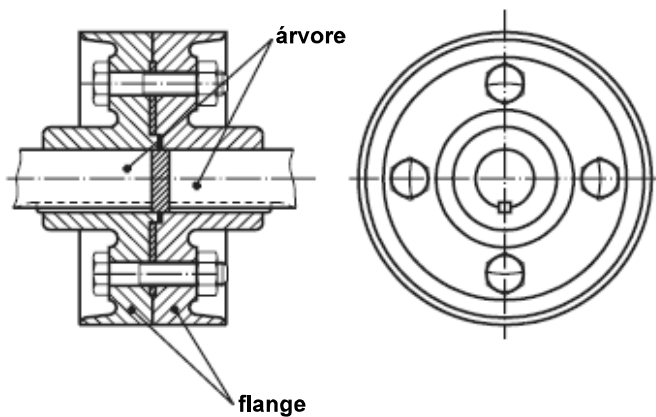
Válvulas são dispositivos destinados a estabelecer, controlar e interromper o fluxo em uma tubulação. Para controlar a quantidade de líquido que flui em um trecho de tubulação, podem ser usadas

- Ⓐ válvulas de globo ou válvulas de agulha.
- Ⓑ válvulas de gaveta ou válvulas de esfera.
- Ⓒ válvulas termostáticas.
- Ⓓ válvulas de quebra de vácuo.
- Ⓔ válvulas de retenção de portinhola ou válvulas de pé.

QUESTÃO 30

Para transmitir movimento entre árvores que precisam sofrer variação angular durante o seu funcionamento, é correto o uso de

- Ⓐ acoplamento de dentes arqueados.
- Ⓑ acoplamento de discos ou pratos.
- Ⓒ acoplamento de garras ou dentes.
- Ⓓ acoplamento elástico de pinos.
- Ⓔ junta universal homocinética.

QUESTÃO 31

A figura acima mostra um acoplamento do tipo rígido com flanges parafusadas. Esse tipo de acoplamento é recomendado para a conexão de árvores

- Ⓐ que requerem que o conjunto funcione permitindo algum desalinhamento paralelo, angular e axial entre as árvores.
- Ⓑ que requerem que o conjunto funcione permitindo algum jogo longitudinal entre as árvores.
- Ⓒ que requerem a compensação de ângulo de torção e o deslocamento angular axial.
- Ⓓ que funcionem alinhadas como se fossem uma única peça para a transmissão de grandes potências a baixas velocidades.
- Ⓔ que requerem a absorção de pequenos desalinhamentos e a capacidade de amortecer vibrações e choques nas árvores.

QUESTÃO 32

Manobras sequenciais e de intertravamento de dispositivos elétricos de potência como motores, resistências e válvulas solenóides, entre outros, são feitas por comandos elétricos, implementados por dispositivos de manobra e(ou) comandos eletromecânicos e eletrônicos. Acerca desses dispositivos, assinale a opção correta.

- Ⓐ Contator é uma chave seca de baixa tensão, de construção e características elétricas adequadas à manobra de circuitos de iluminação, em instalações prediais, de aparelhos eletrodomésticos e luminárias, e de aplicações equivalentes.
- Ⓑ Tacostato ou dispositivo tacométrico é um dispositivo de manobra mecânico que opera em função de pressões predeterminadas, atingidas em parte ou partes do equipamento controlado.
- Ⓒ Seccionador é um dispositivo mecânico de manobra que, além de assegurar, na posição aberta, uma distância de isolamento que satisfaça requisitos de segurança especificados, deve ser capaz, também, de interromper imediatamente correntes em condições anormais de circuito, tais como as de curto-circuito.
- Ⓓ Interruptor é um dispositivo mecânico de manobra, de operação não-manual, que tem uma única posição de repouso e é capaz de estabelecer (ligar), conduzir e interromper correntes em condições normais do circuito, inclusive sobrecargas de funcionamento previstas.
- Ⓔ Disjuntor limitador de corrente é um tipo de disjuntor cujo tempo de interrupção é tão curto que as correntes de curto-circuito não chegam a atingir seus valores de crista.

QUESTÃO 33

Os fabricantes de motores especificam, em geral, o tipo de óleo a ser usado em seus equipamentos, segundo classificações estabelecidas pela API (*American Petroleum Institute*) ou pela SAE (*Society of Automotive Engineers*). A SAE classifica os óleos segundo a sua viscosidade e a API, pelo nível de desempenho. Acerca dessas classificações, julgue os itens seguintes.

- I Um óleo classificado com 25W-40 pela SAE é um óleo multiviscoso.
- II As categorias SJ e SL da API correspondem a óleos para motores do tipo Diesel.
- III A categoria CI-4 da API é indicada para motores a álcool.
- IV A letra W (de *Winter*) que segue alguns óleos na classificação da SAE como, por exemplo, o 15W-30, indica que são óleos cujas temperaturas limites de bombeamento foram especificadas visando garantir uma lubrificação adequada durante a partida e o aquecimento do motor em regiões frias.

Estão certos apenas os itens

- Ⓐ I e II.
- Ⓑ I e IV.
- Ⓒ II e III.
- Ⓓ II e IV.
- Ⓔ III e IV.

QUESTÃO 34

Aditivos são compostos químicos que são adicionados aos óleos básicos para reforçar algumas de suas qualidades, adicionar novas ou eliminar propriedades indesejáveis. Aditivos do tipo dispersante, como os ésteres ou poliésteres e polisobutenil succinamidas, têm como função

- Ⓐ neutralizar os gases que se dirigem ao cárter, evitar o agarramento dos anéis e também contribuir para reduzir a formação de laca, carbono e depósitos de verniz. São os principais contribuidores para elevação do número de neutralização de um óleo lubrificante.
- Ⓑ reduzir o desgaste do motor, formando uma película protetora inativa na superfície metálica.
- Ⓒ transformar os óleos básicos de baixa viscosidade em óleos mais viscosos, melhorando a relação viscosidade e temperatura, se comparados a óleos de grau simples.
- Ⓓ colocar em suspensão a fuligem, partículas de carbono (motores do tipo Diesel), inibir a formação de borra (motores a gasolina) e reduzir a formação de depósitos de verniz.
- Ⓔ reduzir os peróxidos, tais como sulfetos, dissulfetos, sulfóxidos, fosfitos, fenóis, celenetos, ditisfosfatos de zinco entre outros, atuando como formador de produtos estáveis e como passivadores de metais.

Texto para as questões 35 e 36.

Um grupo motor-bomba, rigidamente montado em uma base comum, transmite vibrações a outros componentes de um sistema hidráulico. O peso total do conjunto é de 64 kg e a frequência de excitação é a velocidade do motor, que é igual a 1.800 rpm. Dispondo-se de isoladores cujo amortecimento é desprezível, pretende-se instalar 4 deles, de modo a suportarem carga igual, para um isolamento requerido de 87,5%.

QUESTÃO 35

Nas condições descritas no texto, a redução percentual na transmissibilidade do sistema é de

- A 5%.
- B 7,5%.
- C 10%.
- D 12,5%.
- E 15%.

QUESTÃO 36

Para atender às condições descritas no texto, a frequência natural do sistema deve ser de, no máximo,

- A 2 Hz.
- B 3 Hz.
- C 5 Hz.
- D 10 Hz.
- E 15 Hz.

RASCUNHO

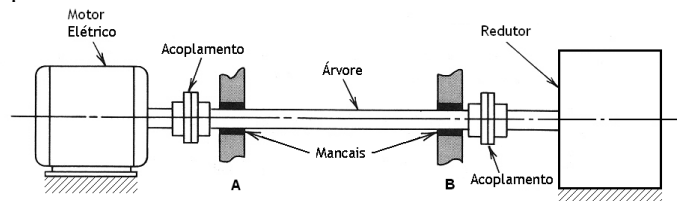
QUESTÃO 37

O desbalanceamento em máquinas rotativas é uma fonte comum de geração de vibrações indesejáveis. Em um rotor em que existem duas massas não-balanceadas de valor A e B,

- A se o rotor for um disco fino, ele pode ser balanceado por um processo de balanceamento centrífugo.
- B se A e B forem iguais, localizadas em planos diferentes e defasadas de 180° , então o rotor estará balanceado apenas estaticamente em relação ao eixo.
- C se A e B forem iguais, localizadas em planos diferentes e a 0° uma da outra, então o rotor estará balanceado dinamicamente em relação ao eixo.
- D se A e B forem iguais e defasadas de 90° , porém localizadas no mesmo plano, o balanceamento em relação ao eixo poderá ser feito exclusivamente por processo de balanceamento dinâmico.
- E se A e B estiverem defasadas de 180° , porém localizadas no mesmo plano e $A = 2B$, basta adicionar uma massa igual a B a 90° para se obter tanto o balanceamento estático quanto o dinâmico em relação ao eixo.

Texto para as questões 38 e 39.

No sistema mecânico esquematizado na figura abaixo, um motor elétrico que gira a 1.720 rpm aciona um redutor de engrenagens de dentes retos por meio de uma árvore de ligação apoiada em dois mancais de rolamento A e B.



QUESTÃO 38

Assuma que **M** e **T** representem, respectivamente, momento fletor e torque e que os índices **a** e **m** indiquem, respectivamente, alternado e médio. Assim sendo, desconsiderando-se o próprio peso, a árvore de ligação, na situação descrita no texto, está submetida a um carregamento de

- A somente flexão alternada: $M_a \neq 0$, $M_m = 0$.
- B flexão alternada e torque estático: $M_a \neq 0$, $M_m = 0$; $T_m \neq 0$, $T_a = 0$.
- C somente torção estática: $T_m \neq 0$, $T_a = 0$.
- D flexão estática e torque alternado: $M_a = 0$, $M_m \neq 0$; $T_m = 0$, $T_a \neq 0$.
- E flexão estática: $M_a = 0$, $M_m \neq 0$.

QUESTÃO 39

Para as condições de aplicação mostradas no texto, é correto afirmar, com relação aos mancais A e B, que

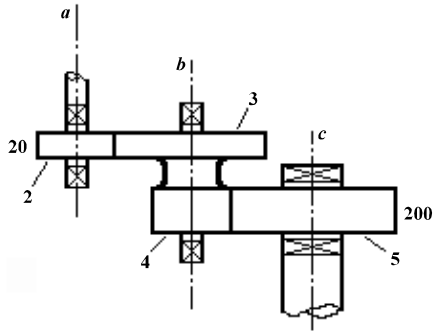
- A o mancal B, por estar mais próximo, deve absorver as cargas axiais produzidas pelo redutor.
- B pelo menos um dos mancais deverá ser necessariamente um rolamento de contato angular.
- C os mancais A e B devem ser de contato angular.
- D os mancais A e B devem ser rolamentos de escora.
- E rolamentos de uma carreira de esferas são suficientes para os mancais A e B.

Texto para as questões de 40 a 42.

RASCUNHO

A figura abaixo mostra o esquema de um redutor de velocidades formado por engrenagens de dentes retos, com as seguintes características:

- ▶ potência fornecida no eixo a : 2,7 kW;
- ▶ velocidade angular do eixo a : 300 rad/s;
- ▶ redução entre a e b : 3:1;
- ▶ redução entre b e c : 4:1;
- ▶ pinhão 2: 20 dentes, módulo 4;
- ▶ coroa 5: 200 dentes, módulo 5.



QUESTÃO 40

Com relação à situação descrita no texto, é correto afirmar que a distância de centros entre as árvores a e b é de

- Ⓐ 80 mm.
- Ⓑ 120 mm.
- Ⓒ 160 mm.
- Ⓓ 240 mm.
- Ⓔ 320 mm.

QUESTÃO 41

O diâmetro primitivo da engrenagem 4, nas condições descritas no texto, é de

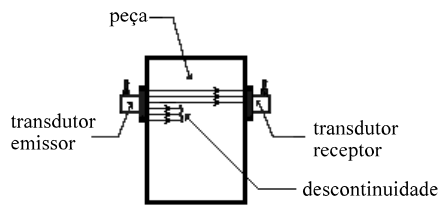
- Ⓐ 250 mm.
- Ⓑ 300 mm.
- Ⓒ 375 mm.
- Ⓓ 450 mm.
- Ⓔ 600 mm.

QUESTÃO 42

Desprezando-se as perdas em cada engrenamento do redutor de velocidades apresentado no texto, o torque de saída na árvore 3 desse redutor é de

- Ⓐ 54 N·m.
- Ⓑ 108 N·m.
- Ⓒ 164 N·m.
- Ⓓ 216 N·m.
- Ⓔ 270 N·m.

QUESTÃO 43



A inspeção durante a fabricação e ao longo da vida operacional é uma atividade essencial para assegurar a qualidade e as condições de funcionalidade e segurança de componentes de máquinas e estruturas mecânicas. Basicamente, existem dois tipos de ensaios: aqueles que não tornam a peça examinada inapropriada para uso posterior — os chamados ensaios não-destrutivos — e aqueles em que ocorre alteração do estado do material, tornando-o impróprio para uso posterior. A figura acima mostra o esquema de um ensaio por ultra-som pela técnica

- A da transparência.
- B do duplo cristal.
- C por pulso-eco.
- D com transdutores angulares.
- E Tandem.

QUESTÃO 44

A presença de descontinuidades superficiais e sub-superficiais, assim como mudanças nas características físico-químicas ou da estrutura do material, alteram o campo magnético gerado por uma sonda ou bobina alimentada por corrente alternada, colocada próxima à superfície de um metal condutor, causando variação da indutância da bobina e possibilitando a detecção daqueles defeitos. Esse é o princípio de funcionamento do método ensaio não-destrutivo denominado

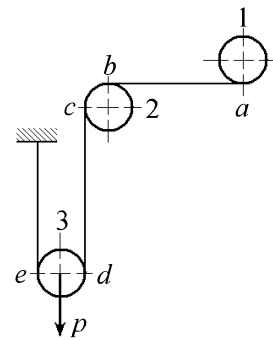
- A partículas magnéticas.
- B eddy current (correntes parasitas).
- C emissão acústica.
- D radiografia, radioscopia e gamagrafia.
- E ACFM (*alternating current field measurement*).

QUESTÃO 45

Os cabos de aço estão presentes na maioria dos equipamentos de elevação de carga. A designação $\frac{1}{2} 6 \times 19 + 1 \text{AA}$ para um cabo de aço significa que se trata de um cabo de $\frac{1}{2}$ polegada de diâmetro com

- A 6 arames por perna + 19 pernas + 1 alma de fibra.
- B 6 arames por perna + 19 pernas + 1 alma de aço.
- C 6 pernas + 19 arames por perna + 1 alma de aço cabo independente.
- D 6 pernas + 19 arames por perna + 1 alma de aço.
- E 6 arames por perna + 19 pernas + 1 alma de aço cabo independente.

QUESTÃO 46



Na máquina de elevação esquematizada acima, o cabo de aço se desenrola do tambor 1 e passa pelas polias 2 e 3, sofrendo flexões que irão afetar a sua durabilidade. Acerca da forma como as flexões em cabos em situações como essa são contadas, assinale a opção correta.

- A A passagem pela polia 3 equivale a duas flexões.
- B Cada passagem do cabo em torno da polia formando um arco de 90° equivale a uma flexão. Se o arco for de 180° , são contadas duas flexões.
- C A passagem pelo ponto b equivale a duas flexões.
- D Cada passagem por uma polia equivale a uma flexão.
- E De a até e, o cabo está sujeito a cinco flexões.

QUESTÃO 47

Os sistemas de refrigeração industrial utilizam, como fluido de trabalho, algumas substâncias denominadas refrigerantes, as quais absorvem grande quantidade de calor quando passam do estado líquido para o gasoso. Os refrigerantes mais comuns são os hidrocarbonetos fluorados, porém outros compostos inorgânicos e hidrocarbonetos também funcionam como refrigerantes. O Protocolo de Montreal assinado em 1987 estabelece restrições para o uso de algumas dessas substâncias em razão dos efeitos que provocam sobre o ambiente. Acerca desse assunto, assinale a opção **incorreta**.

- A A amônia, pelas suas propriedades termodinâmicas, é uma opção em termos de agente refrigerante. Entretanto, essa substância possui alta toxicidade e pode tornar-se explosiva em concentrações de 15% a 30% em volume.
- B Refrigerantes formados por misturas azeotrópicas, como o refrigerante 502 (48,8% de refrigerante 22 + 51,2% de refrigerante 115), evaporam e condensam como uma substância simples com propriedades diferentes das de cada um de seus componentes.
- C Os CFCs (Cloro + Flúor + Carbono), além de contribuir para o efeito estufa, são os refrigerantes que apresentam maior potencial de destruição da camada de ozônio e, por isso, de acordo com o referido Protocolo de Montreal, terão seu uso totalmente proibido em qualquer país a partir de 2010.
- D Os HCFCs (Hidrogênio + Cloro + Flúor + Carbono) não contribuem para o efeito estufa, nem apresentam potencial nocivo à camada de ozônio e, por isso, seu uso não sofre restrições do Protocolo de Montreal.
- E Os HFCs (Hidrogênio + Flúor + Carbono) contribuem para o efeito estufa, embora com menor potencial que os CFCs, porém não são nocivos à camada de ozônio e seu uso não sofre restrições do Protocolo de Montreal.

QUESTÃO 48

A quantidade de calor a ser retirada do sistema a refrigerar, na unidade de tempo, toma o nome de potência frigorífica ou carga térmica de refrigeração. Na prática, a potência frigorífica é avaliada em toneladas de refrigeração (TR). Uma TR corresponde à potência térmica

- A necessária para congelar 1.000 kg de água em 12 horas.
- B equivalente a 10.000 BTU/h.
- C necessária para fundir uma tonelada (equivalente a 2.000 libras) de gelo em 24 horas.
- D necessária para elevar uma libra de água em um grau Fahrenheit em 1 hora.
- E necessária para congelar 1.000 kg de água em 1 hora.

QUESTÃO 49

Havendo diferença de temperatura entre dois corpos, o calor pode fluir entre eles por condução, convecção ou radiação, do corpo de temperatura mais alta ao de temperatura mais baixa. Em algumas situações, o processo de transferência de calor pode se dar juntamente com o transporte de massa. Isso pode ocorrer quando o mecanismo de troca de calor envolver

- I somente convecção.
- II radiação e condução.
- III convecção e radiação.
- IV somente condução.
- V somente radiação.

Estão certos apenas os itens

- A I e II.
- B I e III.
- C II e V.
- D III e IV.
- E IV e V.

QUESTÃO 50

As garrafas térmicas possuem uma parede dupla de vidro entre as quais há vácuo. Além disso as paredes são espelhadas. Acerca dos processos de troca de calor que ocorrem em garrafas térmicas, assinale a opção correta.

- A As paredes são espelhadas para evitar perdas de calor por convecção.
- B O vácuo entre as paredes evita perdas de calor por radiação.
- C As paredes são espelhadas para evitar perdas de calor por condução.
- D O vácuo entre as paredes limita a transferência apenas ao processo de convecção.
- E As paredes são espelhadas para evitar perdas de calor por radiação.

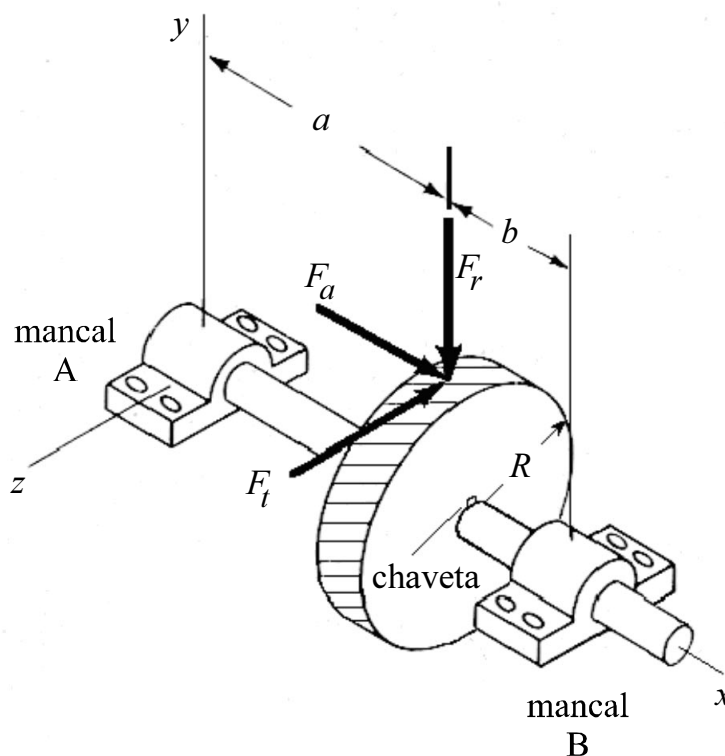
RASCUNHO

PROVA DISCURSIVA

- Nesta prova — que vale **dez** pontos, sendo **cinco** pontos para cada questão —, faça o que se pede, usando os espaços indicados no presente caderno para rascunho. Em seguida, transcreva os textos para o **CADERNO DE TEXTOS DEFINITIVOS DA PROVA DISCURSIVA**, nos locais apropriados, pois **não serão avaliados fragmentos de texto escritos em locais indevidos**.
- Em cada questão, qualquer fragmento de texto além da extensão máxima de **trinta** linhas será desconsiderado. Será também desconsiderado o texto que não for escrito na **folha de texto definitivo** correspondente.
- No caderno de **textos definitivos**, identifique-se apenas no cabeçalho da primeira página, pois **não será avaliado** texto que tenha qualquer assinatura ou marca identificadora fora do local apropriado. Caso as respostas dadas às questões exijam identificação, utilize apenas o nome **PESQUISADOR**. Ao texto que contenha outra forma de identificação será atribuída nota zero, correspondente a identificação do candidato em local indevido.

Para cada uma das **duas** questões apresentadas a seguir, redija a sua resposta observando estritamente o comando da questão.

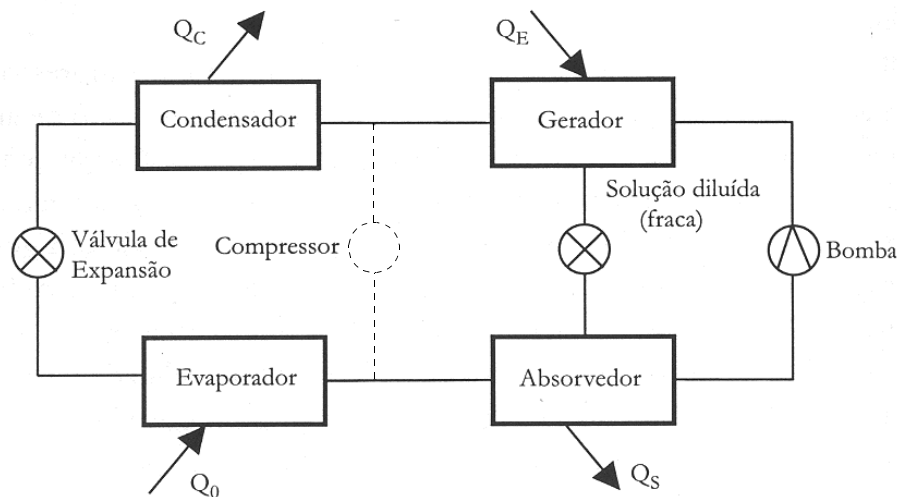
QUESTÃO 1



A figura acima mostra as cargas que atuam sobre uma engrenagem helicoidal chavetada em uma árvore de seção uniforme, apoiada nos mancais A e B. Observando o carregamento a que a árvore está submetida, redija um texto que faça uma análise do problema de dimensionamento dessa árvore, considerando que a mesma deverá ser fabricada em aço e dimensionada para uma vida infinita pelo método geral. No seu texto, indique, justificando, as tensões envolvidas e os critérios de falha que devem ser aplicados ao caso, para o dimensionamento por resistência. Em seu texto, aborde necessariamente os seguintes aspectos:

- ▶ identificação das tensões que atuam na árvore;
- ▶ identificação do caso de carregamento;
- ▶ método geral do dimensionamento (tensão Von Mises e critério de fadiga);
- ▶ critérios de fadiga (Soderberg, Berger, Gough e Goodman);
- ▶ identificação do valor de resistência a ser usado.

1	
2	
3	
4	
5	
6	
7	
8	
9	
10	
11	
12	
13	
14	
15	
16	
17	
18	
19	
20	
21	
22	
23	
24	
25	
26	
27	
28	
29	
30	

QUESTÃO 2

A figura acima mostra um sistema de absorção elementar, no qual o compressor do sistema de compressão de vapor (mostrado com linha tracejada) foi substituído por um absorvedor, uma bomba e um gerador de vapor, enquanto o restante do ciclo é o mesmo em comparação com o sistema de compressão de vapor simples. Tendo como foco a questão da eficiência energética, redija um texto em que se comente as vantagens e desvantagens da utilização do ciclo de absorção, em comparação com o ciclo de compressão, tanto para refrigeração como em sistemas de ar condicionado. Em seu texto aborde, necessariamente, os seguintes aspectos:

- ▶ ciclo de absorção *versus* ciclo de compressão;
- ▶ desvantagens do ciclo de absorção;
- ▶ vantagens do ciclo de absorção;
- ▶ cogeração como alternativa;
- ▶ aplicações do ciclo de absorção.

1	
2	
3	
4	
5	
6	
7	
8	
9	
10	
11	
12	
13	
14	
15	
16	
17	
18	
19	
20	
21	
22	
23	
24	
25	
26	
27	
28	
29	
30	

