

# PETRÓLEO BRASILEIRO S.A. (PETROBRAS)

## PROCESSO SELETIVO PÚBLICO

Nível Médio

Aplicação: 5/8/2007

Cargo **35**:

**TÉCNICO(A) DE PROJETO, CONSTRUÇÃO E MONTAGEM I ELÉTRICA**

**TARDE**

**Caderno Q**

### LEIA COM ATENÇÃO AS INSTRUÇÕES ABAIXO.

- 1 Confira atentamente se o tipo deste caderno — Caderno Q — coincide com o que está registrado em sua folha de respostas. Em seguida, verifique se ele contém cento e vinte itens, correspondentes às provas objetivas, corretamente ordenados de 1 a 120.
- 2 Caso o caderno esteja incompleto ou tenha qualquer defeito, solicite ao fiscal de sala mais próximo que tome as providências cabíveis.
- 3 Não utilize lápis, lapiseira, borracha e(ou) qualquer material de consulta que não seja fornecido pelo CESPE/UnB.
- 4 Não se comunique com outros candidatos nem se levante sem autorização do chefe de sala.
- 5 Recomenda-se não marcar ao acaso, cada item cuja resposta divirja do gabarito oficial definitivo receberá pontuação negativa, conforme consta em edital.
- 6 A duração das provas é de **três horas e trinta minutos**, já incluído o tempo destinado à identificação — que será feita no decorrer das provas — e ao preenchimento da folha de respostas.
- 7 Você deverá permanecer obrigatoriamente em sala por, no mínimo, uma hora após o início das provas e poderá levar o seu caderno de provas somente no decurso dos últimos **quinze minutos** anteriores ao horário determinado para o término das provas.
- 8 Ao terminar as provas, chame o fiscal de sala mais próximo, devolva-lhe a sua folha de respostas e deixe o local de provas.
- 9 A desobediência a qualquer uma das determinações constantes no presente caderno ou na folha de respostas poderá implicar a anulação das suas provas.

#### AGENDA (datas prováveis)

- I **7/8/2007**, após as 19 h (horário de Brasília) – Gabaritos oficiais preliminares das provas objetivas: Internet — [www.cespe.unb.br/concursos/petrobras2007](http://www.cespe.unb.br/concursos/petrobras2007).
- II **8 e 9/8/2007** – Recursos (provas objetivas): exclusivamente no Sistema Eletrônico de Interposição de Recurso, Internet, mediante instruções e formulários que estarão disponíveis nesse sistema.
- III **30/8/2007** – Resultados finais das provas objetivas e do processo seletivo público: Diário Oficial da União e Internet.

#### OBSERVAÇÕES

- Não serão objeto de conhecimento recursos em desacordo com o item 13 do Edital n.º 1/2007 – PETROBRAS/PSP-RH-1, de 21/5/2007.
- Informações adicionais: telefone 0(XX) 61 3448-0100; Internet — [www.cespe.unb.br/concursos/petrobras2007](http://www.cespe.unb.br/concursos/petrobras2007).
- É permitida a reprodução deste material apenas para fins didáticos, desde que citada a fonte.



De acordo com o comando a que cada um dos itens de 1 a 120 se refira, marque, na **folha de respostas**, para cada item: o campo designado com o código **C**, caso julgue o item **CERTO**; ou o campo designado com o código **E**, caso julgue o item **ERRADO**. A ausência de marcação ou a marcação de ambos os campos não serão apenadas, ou seja, não receberão pontuação negativa. Para as devidas marcações, use a **folha de respostas**, único documento válido para a correção das suas provas.

## CONHECIMENTOS BÁSICOS

1 Na coletiva de imprensa que antecedeu o batismo da P-52, o diretor de Produção e Exploração da PETROBRAS, Guilherme Estrella, destacou o índice de nacionalização da obra e falou sobre os projetos da empresa.

4 “A P-52 é um marco na história da PETROBRAS e da recuperação da capacidade construtiva do setor naval brasileiro. 7 É a primeira plataforma a ser concluída no Brasil após a decisão do presidente Lula, à época candidato, de que tudo que pudesse ser construído no Brasil seria feito aqui, a começar pelas 10 plataformas da PETROBRAS. Hoje tornamos isso realidade. A P-52 é mais uma plataforma que colocamos em operação. De 2006 até 2011, temos mais de 60 grandes projetos a serem 13 instalados no Brasil. Isso vai nos garantir a sustentação definitiva da auto-suficiência conquistada em 2005.”

Internet: <www2.petrobras.com.br>.

Em relação ao texto acima, julgue os itens a seguir.

- 1 As vírgulas logo após “PETROBRAS” (l.2) e “Estrella” (l.3) isolam apostro.
- 2 Mantém-se a correção gramatical do texto ao se substituir o trecho ‘do setor naval brasileiro. É a primeira plataforma’ (l.6-7) por **do setor naval brasileiro, uma vez que é a primeira plataforma.**
- 3 As informações do texto deixam pressuposta a idéia de que a capacidade construtiva do setor naval brasileiro sempre esteve em plena atividade.
- 4 Na expressão ‘vai nos garantir’ (l.13), o uso do pronome no plural indica a inserção, no texto, do autor, do leitor e dos brasileiros em geral.
- 5 Pelas informações do texto, infere-se que os 60 grandes projetos a serem instalados no Brasil dependem da sustentação definitiva da auto-suficiência em petróleo.

1 Ao entrar em capacidade máxima de operação, a unidade P-52, que é do tipo semi-submersível, poderá processar 180 mil barris de petróleo e comprimir 9,3 milhões de metros cúbicos de 4 gás natural por dia. Integrante do programa de desenvolvimento do Campo de Roncador, na Bacia de Campos, a P-52 ficará ancorada em uma profundidade de 1.800 metros e será 7 interligada a 29 poços (18 produtores e 11 injetores de água). O escoamento da produção de petróleo e gás natural será feito por dutos submarinos.

Idem, *ibidem*.

Com base no texto acima, julgue os próximos itens.

- 6 Na linha 2, as vírgulas isolam oração de natureza restritiva.
- 7 De acordo com as informações do texto, a plataforma P-52 já está operando em sua capacidade máxima de produção.
- 8 Em “ficará ancorada em uma profundidade” (l.6), a substituição de “em” por **a** mantém a correção gramatical do período.
- 9 Na linha 7, a substituição dos parênteses por um travessão logo após “poços” mantém correta a pontuação do período.
- 10 Na linha 8, a expressão verbal “será feito” está no singular para concordar com “gás natural”.

Nos itens a seguir, os fragmentos constituem trechos sucessivos de um texto. Julgue-os quanto à grafia das palavras e à acentuação gráfica.

- 11 Há exatamente um ano foi concluída a operação mais delicada do empreendimento da plataforma P-52: a união dos módulos da parte superior ao casco.
- 12 A operação, poucas vezes realizada no mundo devido à extrema complexidade, era inédita no país e foi concluída em 24 horas, o que confirma a capacitação da engenharia naval brasileira e a excelência da PETROBRAS em tecnologia de águas profundas.
- 13 Terminada a obra, a P-52 passará pela etapa de testes e ajustes e será levada para a Bacia de Campos para ancoragem e interligação de poços.
- 14 O início das operações no Campo de Roncador está previsto para setembro deste ano. Na obra, iniciada em maio de 2004, utilizou-se processo inédito no país e foram gerados 2.500 empregos diretos e 10 mil indiretos.
- 15 A unidade P-52, cujo custo total foi de cerca de US\$ 1 bilhão, foi a primeira a atender aos novos requisitos de nacionalização, com um índice de 76%, e acrescentará 180 mil barris/dia à produção nacional, o que contribuirá para a manutenção da auto-suficiência.

Itens adaptados de Internet: <www2.petrobras.com.br>.

Nos itens que se seguem, os fragmentos constituem trechos sucessivos de um texto. Julgue-os quanto à correção gramatical.

- 16 O patrocínio da PETROBRAS ao Pan 2007 é um dos pontos culminantes da histórica parceria entre a Companhia e o esporte.
- 17 Os objetivos do patrocínio, porém, não se restringe à contribuição para o desenvolvimento do esporte nacional.
- 18 Também contribuíram decisivamente fatores como o grande impacto social do evento, tanto na criação de empregos na fase de construção da infra-estrutura necessária quanto no envolvimento de vários setores na comercialização de produtos e serviços durante e após o Pan.
- 19 O valor do investimento chega à 65 milhões em mídia e patrocínio direto, além de R\$ 5,8 milhões em dois anos para a Confederação Brasileira de Handebol.
- 20 A PETROBRAS sempre esteve perto do esporte olímpico brasileiro e não poderia estar fora do maior evento das Américas. Além disso, estarão com sua marca exposta em toda América Latina, que é um mercado em expansão para a PETROBRAS.

Itens adaptados de Internet: <www.noticiaspetrobras.com.br>.

Considere as seguintes frases.

- I Todos os empregados da PETROBRAS são ricos.
- II Os cariocas são alegres.
- III Marcelo é empregado da PETROBRAS.
- IV Nenhum indivíduo alegre é rico.

Admitindo que as quatro frases acima sejam verdadeiras e considerando suas implicações, julgue os itens que se seguem.

- 21 Nenhum indivíduo rico é alegre, mas os cariocas, apesar de não serem ricos, são alegres.
- 22 Existe pelo menos um empregado da PETROBRAS que é carioca.
- 23 Alguns cariocas são ricos, são empregados da PETROBRAS e são alegres.

Com relação ao conjunto dos números reais, julgue o seguinte item.

- 24 No conjunto dos números reais, apenas  $x = \frac{3}{2}$  é solução da equação  $\frac{2}{x^2 - 4} = \frac{1}{x - 2} + \frac{3}{x + 2}$ .

Para apresentar o chefe de departamento de uma empresa por ocasião de seu aniversário, os empregados desse departamento pesquisaram e decidiram comprar um televisor de R\$ 480,00, que seriam divididos igualmente entre todos. No momento da cotização, 5 desses empregados argumentaram que se encontravam em dificuldades financeiras e que poderiam pagar apenas a metade da cota inicial de cada um. Dessa forma, coube a cada um dos outros empregados mais R\$ 8,00, além da cota inicial.

Com referência à situação hipotética apresentada, e representando por  $x$  a quantidade de empregados desse departamento, julgue os próximos itens.

- 25 A relação entre  $x$  e o valor do televisor pode ser expressa pela seguinte equação:  $480 = \left(\frac{480}{2x} + 8\right)(x - 5) + \frac{1.200}{x}$ .
- 26 Considere que a relação entre  $x$  e o valor do televisor possa ser descrita por uma equação do segundo grau da forma  $Ax^2 + Bx + C = 0$ , em que  $A$ ,  $B$  e  $C$  sejam constantes reais e  $A < 0$ . Nesse caso, o ponto de máximo da função  $f(x) = Ax^2 + Bx + C$  será atingido quando  $x = \frac{5}{2}$ .
- 27 A cota de cada um dos empregados em situação financeira difícil foi superior a R\$ 15,00 e a cota de cada um dos demais foi inferior a R\$ 45,00.

Julgue o seguinte item, acerca de polinômios.

- 28 É possível encontrar números reais  $m$  e  $n$  tais que as raízes do polinômio  $q(x) = x^2 - 1$  sejam também raízes do polinômio  $p(x) = x^4 + (2m + n + 1)x^3 + mx$ .

Considerando a função polinomial quadrática  $f(x) = y = -x^2 - 2x + 15$  no sistema de coordenadas  $xOy$ , julgue os itens subseqüentes.

- 29** Sabe-se, desde a Antiguidade, que a área de um triângulo isósceles inscrito em uma parábola de modo que o vértice da parábola coincida com o vértice do triângulo oposto à base e os vértices da base do triângulo estejam sobre a parábola é igual a  $\frac{3}{4}$  da área da região plana limitada pela parábola e pelo segmento que é a base do triângulo. Nessa situação, a área da região limitada pelo gráfico da função  $f$  e pelo eixo de coordenadas  $Ox$  é superior a 85 unidades de área.
- 30** Considere o triângulo isósceles que tem a base sobre o eixo  $Ox$ , e os vértices estão sobre o gráfico da função  $f$ . Nesse caso, o volume do cone obtido ao se girar a região triangular, de  $360^\circ$ , em torno da reta  $x = -1$  é superior a 256 unidades de volume.

Considere que a produção de óleo cru, em milhares de barris por dia, de uma bacia petrolífera possa ser descrita por uma função da forma  $Q(t) = Ae^{-kt}$ , em que  $A$  e  $k$  são constantes positivas,  $t$  é o tempo, em anos, a partir do ano  $t = 0$ , que corresponde ao ano de maior produtividade da bacia. Com base nessas informações, julgue os itens a seguir.

- 31** Considere que a maior produtividade da bacia tenha sido de 1.200.000 barris de óleo cru por dia e, 10 anos depois, a produtividade caiu para 800.000 barris por dia. Nessa situação, depois de 20 anos, a produção caiu para menos de 500.000 barris por dia.
- 32** Considere que cada barril de óleo cru produzido nessa bacia possa ser vendido por 50 dólares e que as despesas diárias da companhia produtora nessa bacia petrolífera sejam de 200 mil dólares. Com o decréscimo anual de produção, sem que haja decréscimo nas despesas, a partir de determinado ano será inviável continuar a explorar essa bacia. Nessa situação, em todo ano  $t$ , tal que  $t < \frac{1}{k} \times \ln \frac{A}{4.000}$ , a companhia produtora terá algum lucro nessa bacia.

Julgue o item que se segue, acerca de funções e equações trigonométricas e de geometria plana.

- 33** Considere que A e B sejam pontos localizados em margens opostas de um rio; escolhendo-se um ponto C, a 100 m de A, na mesma margem do rio, mediram-se os ângulos do triângulo ABC e determinou-se que o ângulo no vértice A era igual a  $60^\circ$ , e no vértice C,  $45^\circ$ . Nessa situação, a distância entre os pontos A e B é inferior a 80 m.

Em um torneio de futebol, 5 equipes, sendo 2 do Rio de Janeiro e 3 de São Paulo, se classificaram para disputar o título, devendo jogar uma contra a outra em turno e returno. A tabela dessa disputa será feita por sorteio e todas as equipes têm iguais condições de ser sorteadas. As duas equipes primeiramente sorteadas farão o primeiro jogo.

Com relação a essa situação, julgue os itens subseqüentes.

- 34** No primeiro sorteio, quando os nomes das 5 equipes encontram-se em uma urna, a probabilidade de que uma equipe do Rio de Janeiro seja sorteada é igual a 70% da probabilidade de que uma equipe de São Paulo seja sorteada.
- 35** Considere que o campeão será conhecido após um jogo final entre o campeão do primeiro turno com o campeão do segundo turno e que, em cada turno, haverá um campeão diferente. Nessa situação, a quantidade de jogos para ser conhecido o campeão do torneio é superior a 20.

This text refers to items 36 through 50.

### Brazil leads in ethanol production

1 Brazil's ethanol program started in 1975, when  
soaring oil prices strangled the economy. In response, the  
country's military rulers launched an effort to free  
4 themselves from foreign oil — which then accounted for  
almost 90% of oil consumption — by developing innovative  
fuels. Ethanol made from sugar cane was an obvious  
7 candidate, given Brazil's almost endless amount of arable  
land and favorable climate.

Years of work and billions of dollars in subsidies  
10 later, Brazil is the world leader in ethanol production. It  
hasn't always been smooth sailing. The first ethanol-only  
vehicles were tough to start on cold mornings. Sugar mills  
13 responded to high world sugar prices in the late 1980s by  
producing more sugar and less ethanol, resulting in fuel  
shortages that left drivers extremely angry and badly affected  
16 the program's reputation for reliability. By 2002, the ethanol-  
powered cars that were ubiquitous in the 1980s represented  
just 3% of the market.

19 But in 2003 automakers rolled out "flex-fuel" cars,  
able to run on ethanol, gasoline or any mixture of the two.  
For drivers, the new cars eliminated the need to bet on a fuel  
22 type.

Today, 70% of new car sales are "flex", which are  
visibly indistinguishable from conventional cars. Only the  
25 "gasoline / álcool" label inside the gas tank lid gives them  
away. ("Álcool" is the local term for pure ethanol.)

28 Cars get fewer miles from a gallon of ethanol than  
from a gallon of gasohol. So consumers operate by a rough  
rule of thumb: so long as ethanol's price is no more than  
70% of gasohol's, which it usually is, it makes sense to buy.

Internet: <www.usatoday.com> (adapted).

According to the text, the history of the ethanol program in Brazil shows that

- 36 this program was a reaction to the oil shortage of 1975.
- 37 the combination of land and climate conditions was a key factor in the production of ethanol.
- 38 this program progressed without difficulty from the very beginning.
- 39 this program seems to be an intelligent solution to deal with market price crises.

According to the text, the rise of world sugar prices in the late 1980s immediately brought about

- 40 more consumption of ethanol.
- 41 a decrease in ethanol prices.
- 42 a higher demand for ethanol-only vehicles.
- 43 Brazil's supremacy as an ethanol producer.
- 44 a significant decrease in the production of ethanol.
- 45 a near-absence of ethanol-powered cars by 2002.

Refer to the above text to judge the following items.

- 46 "fewer" (ℓ.27) is the opposite of **more**.
- 47 The use of "So" (ℓ.28) indicates that what follows is a consequence of what was previously mentioned.
- 48 "rule of thumb" (ℓ.29) is related to experience.
- 49 "so long as" (ℓ.29) can be correctly replaced by **provided**.
- 50 "it", in "which it usually is" (ℓ.30), refers to **gasohol**.

## CONHECIMENTOS ESPECÍFICOS

Julgue os itens seguintes, com relação a máquinas elétricas rotativas.

- 51 Considere que o enrolamento do estator de um motor de indução trifásico seja alimentado por uma fonte de tensão trifásica, equilibrada e simétrica. Nesse caso, no entreferro desse motor, haverá um campo magnético girante cuja velocidade depende da frequência da tensão aplicada no estator e do número de pólos.
- 52 Os enrolamentos do rotor de um motor de indução trifásico do tipo gaiola são ligados a anéis coletores isolados e montados sobre o eixo do motor.
- 53 A velocidade de um motor de corrente contínua com excitação do tipo *shunt* pode ser controlada variando-se a corrente que produz o fluxo, denominada corrente de campo.
- 54 Considere que um motor de corrente contínua com excitação do tipo *shunt* tenha a velocidade reduzida em razão da aplicação de carga adicional. Nessa situação, o torque desenvolvido pela armadura desse motor aumentará.
- 55 Considere que um motor síncrono trifásico seja alimentado por uma fonte de tensão trifásica, de frequência constante, equilibrada e simétrica. Nessa situação e independentemente da carga, esse motor funcionará em regime permanente com velocidade constante.
- 56 Geradores síncronos de pólos salientes possuem grande número de pólos e operam com velocidades mais baixas que os geradores síncronos de pólos não-salientes (cilíndricos, lisos).
- 57 O motor síncrono, após a sua excitação de campo ter sido adequadamente ajustada, pode ser utilizado para corrigir o fator de potência de uma instalação.

Ensaio a vazio e de curto-circuito são realizados em transformadores monofásicos com núcleo ferromagnético com o objetivo de se determinarem os parâmetros do circuito equivalente desse tipo de equipamento. Instrumentos de medição como voltímetros, amperímetros e wattímetros são utilizados nesses ensaios. Acerca dos ensaios realizados em transformadores, julgue os itens que se seguem.

- 58 Por meio do ensaio de curto-circuito, é possível obter corretamente o ramo em derivação do circuito equivalente do transformador.
- 59 O wattímetro pode ser usado, no ensaio a vazio, para medir as perdas no núcleo do transformador, enquanto que, no ensaio de curto-circuito, esse instrumento serve para medir as perdas nos enrolamentos.
- 60 No ensaio de curto-circuito, ao se aplicar uma tensão nominal do lado ensaiado, é possível medir, com o uso do amperímetro, uma corrente de pequena magnitude, denominada corrente de excitação.

Com o objetivo de otimizar o uso da energia elétrica, foi editada norma estabelecendo que o fator de potência mínimo com que uma unidade consumidora deve operar é igual a 0,92. Se operar com fator de potência abaixo desse valor mínimo, a unidade consumidora será penalizada com multa em sua conta de energia elétrica.

Considerando essas informações, julgue os itens a seguir acerca de fator de potência.

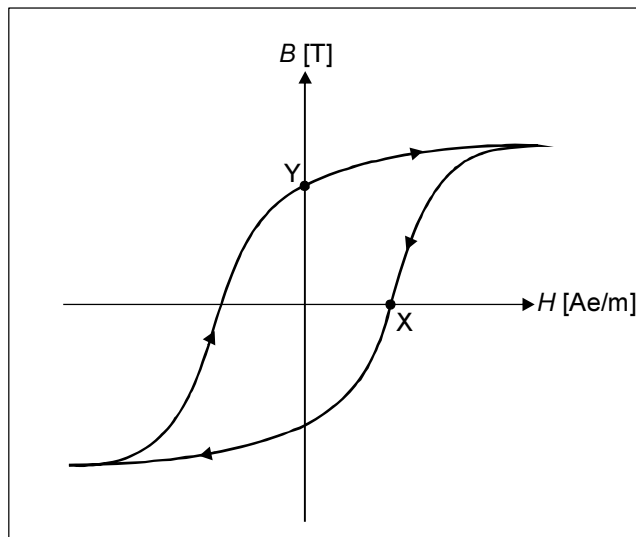
- 61 No triângulo de potências, o fator de potência é calculado dividindo-se a potência aparente pela potência ativa.
- 62 Considere que uma indústria tenha registrado os seguintes valores de consumo: 4 MW e 3 MVar. Nessa situação, em razão da norma referida, essa indústria será penalizada com multa em sua conta de energia.
- 63 O fator de potência de uma carga puramente resistiva é nulo.

Com referência a circuitos trifásicos, julgue os itens a seguir.

- 64 Considere que uma fonte trifásica equilibrada e simétrica, ligada em estrela, alimente uma carga trifásica equilibrada também ligada em estrela e cuja impedância por fase seja igual  $20 \Omega$ . Nesse caso, se o módulo das tensões de linha da fonte trifásica for igual a 380 V, então o módulo das correntes que fluem em cada fase da carga será superior a 20 A.
- 65 Em circuitos trifásicos equilibrados e simétricos, os fasores de tensão estão defasados entre si de  $120^\circ$ .
- 66 A potência ativa trifásica consumida por uma carga trifásica e equilibrada é expressa por  $P = V_L \times I_L \times \cos \varphi$ , em que  $V_L$  é a tensão de linha,  $I_L$  é a corrente de linha e  $\cos \varphi$ , o fator de potência.

Acerca de circuitos puramente resistivos alimentados por corrente contínua, julgue os itens que se seguem.

- 67 A resistência equivalente  $R_{eq}$  da associação de dois resistores em paralelo,  $R_1$  e  $R_2$ , é dada por  $R_{eq} = \frac{R_1 R_2}{R_1 + R_2}$ .
- 68 Considere dois resistores, de  $10 \Omega$  e de  $5 \Omega$ , ligados em paralelo e alimentados por uma fonte de tensão contínua de 20 V. Nesse caso, a potência ativa total dissipada no circuito é igual a 120 W.
- 69 A condutância de um condutor, cuja unidade é o siemens (S), em um circuito de corrente contínua, é igual ao inverso da resistência.



Considerando a figura acima, que representa o laço de histerese de determinado material ferromagnético, em que  $B$  é a indução magnética e  $H$ , a intensidade do campo magnético, julgue os itens a seguir.

- 70 Os pontos X e Y mostrados na figura são denominados, respectivamente, força coerciva e retentividade (remanência) do material ferromagnético.
- 71 Quanto maior for a área delimitada pela curva de histerese, menor será a perda no material ferromagnético devido à histerese.
- 72 No material ferromagnético, a razão entre os valores das grandezas  $B$  e  $H$  é igual à relutância do material ferromagnético.

Resistores, indutores e capacitores são componentes comumente utilizados em circuitos alimentados por corrente ou tensão alternada. Acerca de circuitos alimentados por fonte de tensão senoidal, julgue os itens seguintes.

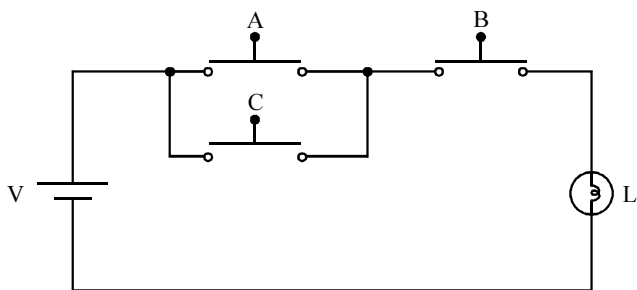
- 73 Em um indutor ideal, a corrente fica atrasada de  $90^\circ$  em relação à tensão, enquanto que, em um capacitor ideal, a corrente fica adiantada de  $90^\circ$  em relação à tensão.
- 74 Considere que o valor eficaz de uma fonte senoidal de tensão seja igual a 200 V. Então, o valor de pico da senóide correspondente à tensão é superior a 200 V.
- 75 Considere que, em um circuito  $RLC$  à frequência angular  $\omega$ , o resistor tenha resistência  $R$ , o indutor tenha indutância  $L$  e o capacitor tenha capacitância  $C$ . Nesse caso, os módulos das impedâncias de cada um desses elementos do circuito são dados, respectivamente, por  $R$ ,  $\omega L$  e  $\frac{1}{\omega C}$ .

Um sistema de automação dispõe, normalmente, de estações de processamento compostas de controladores lógicos programáveis, entre outros controladores em geral. Algumas das informações requeridas por essas estações são grandezas como a temperatura e a pressão dos processos industriais do sistema. Com relação a esse tema, julgue os itens subsequentes.

- 76** As informações de temperatura e de pressão podem ser captadas por sensores, os quais têm função de converter as grandezas em questão para sinais elétricos correspondentes.
- 77** Um sistema de automação industrial que possua um conjunto de recursos como robôs, máquinas, ferramentas e dispositivos de armazenamento pode ser capaz de funcionar de modo relativamente autônomo, controlado por computadores.

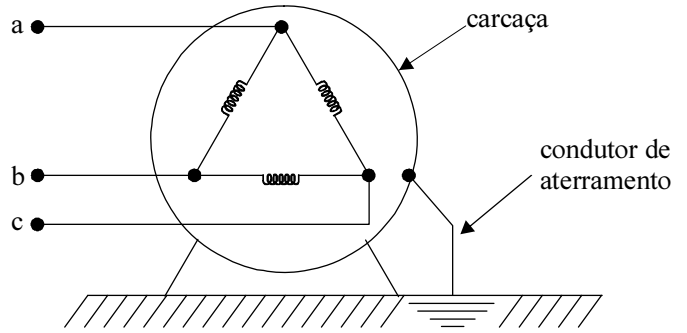
Sistemas industriais modernos vêm sendo concebidos com base em uma arquitetura de comunicação do tipo cliente-servidor. Acerca desse tipo de arquitetura, julgue o item que se segue.

- 78** Essa é uma arquitetura centralizada, na qual todas as estações que compõem a rede de comunicação dependem de uma estação mestre. Nesse caso, a estação que funciona como mestre decide quando as demais, denominadas escravos, podem transmitir dados.



A figura acima mostra um circuito elétrico composto de uma lâmpada  $L$ , de uma bateria  $V$  e de três interruptores  $A$ ,  $B$  e  $C$ , inicialmente, na posição aberta ou desligada. Considere que os estados de operação dos interruptores e da lâmpada possam ser representados, respectivamente, pelas variáveis lógicas  $A$ ,  $B$ ,  $C$ , e  $L$ , em que os estados ligado e desligado dos elementos do circuito sejam representados pelos valores booleanos 1 e 0, respectivamente. A partir dessas informações, julgue o item seguinte.

- 79**  $L=A.B+C$  representa corretamente os estados de funcionamento da lâmpada no circuito apresentado.



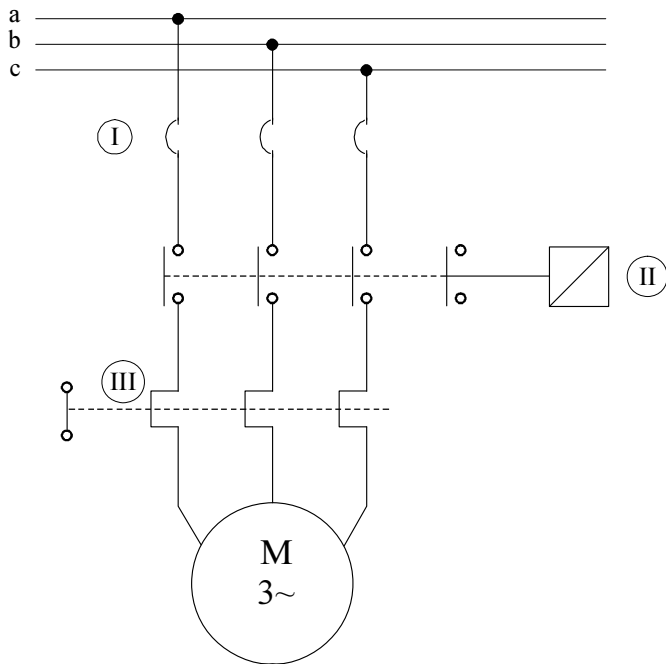
A figura acima mostra as três fases de alimentação de um motor de indução trifásico, com ligação das suas bobinas em triângulo, sendo que cada fase está submetida à tensão de fase igual a 220 V. O motor possui carcaça metálica, aterrada apropriadamente. Considere a situação na qual o motor esteja funcionando, quando, repentinamente, o isolamento de uma das fases é rompido e passa a energizar a carcaça do motor. Mesmo diante dessa situação, o motor continua ligado, apesar da perda aparente de rendimento para atendimento da carga em seu eixo. Com relação a essa situação hipotética, julgue os itens a seguir.

- 80** Ao tocar a carcaça energizada do motor, um indivíduo será submetido a uma corrente cuja intensidade é tão elevada que poderá levá-lo ao óbito. Esse fato é justificado porque o indivíduo ficará sujeito a uma tensão igual a 220 V em relação à terra.
- 81** Na situação de energização e falha de isolamento, a carcaça aterrada fica submetida, em relação à terra, a um potencial diferente daquele que a carcaça teria caso não fosse aterrada.

Julgue os itens a seguir acerca de sistemas de proteção contra descargas atmosféricas (SPDAs).

- 82** Locais dotados de infra-estrutura para armazenamento de gases ou líquidos inflamáveis requerem elevado nível de proteção contra descargas atmosféricas.
- 83** Um SPDA dimensionado utilizando-se o método de Franklin tem como componentes necessários somente o captor, a haste metálica, o isolador e o cabo de descida.





J. Niskier. *Manual de instalações elétricas*. LTC, 2005, p. 167 (com adaptações).

A figura acima mostra um circuito de força típico para alimentação de um motor de indução trifásico. Com relação à simbologia utilizada para representar os elementos desse circuito e à finalidade de cada um desses elementos, julgue os itens subseqüentes.

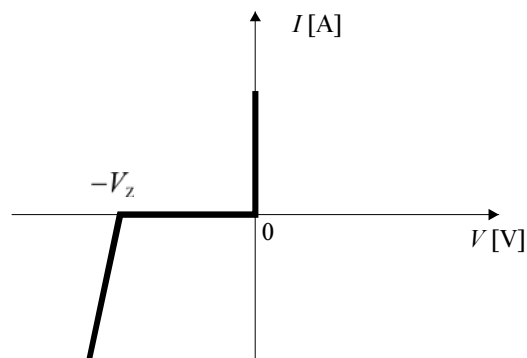
- 84** O elemento **I** é um fusível *diazed*, cujo anel de proteção é fixo em sua base.
- 85** O circuito de força do motor referido acima é energizado por meio do elemento **II**, quando este é adequadamente energizado a partir de comando no circuito de controle.
- 86** Considere que ocorra um curto-circuito em somente uma das fases do circuito de força do motor mencionado. Nessa situação, o elemento **III** deve atuar como dispositivo de proteção e ser capaz de desligar somente a fase submetida ao defeito.

A utilização adequada de sistemas de partida de motores de indução contribui para prolongar a vida útil do motor, além de contribuir para a redução de custos operacionais. Acerca dos métodos de partida usualmente empregados em motor de indução, julgue os itens a seguir.

- 87** O método de partida direta requer a utilização de uma chave compensadora, a qual é composta por um autotransformador com várias derivações.
- 88** Chaves estáticas de partida do tipo *soft-starter*, para motores de indução, permitem a aceleração/desaceleração bem como a proteção do motor durante a partida.

Com base na norma NBR-14039, julgue os itens subseqüentes acerca de instalações em média tensão.

- 89** Para classificar os esquemas de aterramento em média tensão, é utilizada uma simbologia na qual a primeira letra designa a situação do neutro da instalação em relação à terra, e a segunda letra indica a situação das massas da instalação também em relação à terra.
- 90** Caso sejam utilizadas para alimentar diretamente transformadores, motores ou banco de capacitores, linhas de média tensão dispensam proteção contra sobrecorrentes, tanto de sobrecarga quanto de curto-circuito. Nesse caso, a proteção dessas linhas é realizada pela proteção dos próprios equipamentos a serem alimentados.



A figura acima mostra a característica estática de tensão *versus* corrente para um diodo *zener* hipotético, cuja tensão reversa é igual a 12 V. A respeito desse diodo e da característica acima, julgue os itens que se seguem.

- 91** O referido diodo se comporta como uma chave aberta para tensões na faixa entre 0 e  $-V_z$ .
- 92** Se o diodo *zener* caracterizado acima apresentar especificação de potência máxima igual a 120 mW, então esse diodo funcionará adequadamente para correntes inferiores a 10 mA, constituindo-se este limite como a corrente máxima de sobrecarga admitida pelo diodo.

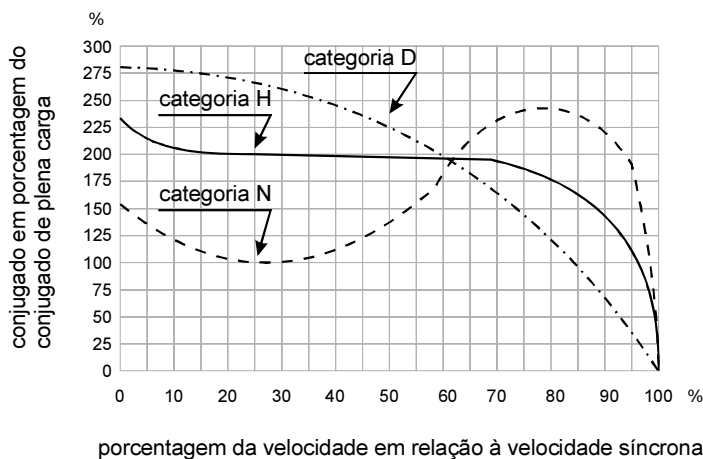
RASCUNHO

Luminárias devem ser utilizadas de acordo com o ambiente a ser iluminado e com o tipo de atividade desenvolvida no local. Com relação a esse assunto, julgue os próximos itens.

- 93** Em galpões industriais, é adequada a utilização de luminária de fache. As lâmpadas geralmente utilizadas para estas luminárias são as do tipo vapor de mercúrio.
- 94** Mantida em uma mesma posição, todo tipo de luminária, em conjunto com sua fonte luminosa, produz fluxo luminoso cujo efeito é uniforme para qualquer direção a partir do centro da luminária.

Considere que a instalação elétrica de uma empresa do ramo industrial seja vistoriada periodicamente, atendendo a norma relativa sobre instalações elétricas de baixa tensão. Como consequência, a qualidade e a continuidade no serviço de eletricidade nessa empresa tem sido considerado de nível elevado. Nessa situação e a respeito da manutenção em instalações elétricas de baixa tensão, julgue os seguintes itens.

- 95** Considerando tanto a manutenção preventiva quanto a corretiva nas instalações dessa empresa, é correto que os trabalhos sejam sempre realizados com as instalações energizadas, pois, ao desligar alguma parte da instalação, a empresa compromete a continuidade de sua produção.
- 96** Uma pessoa advertida (BA4) ou qualificada (BA5) possui qualificação para efetuar manutenção corretiva em uma instalação de baixa tensão como a da empresa referida acima.



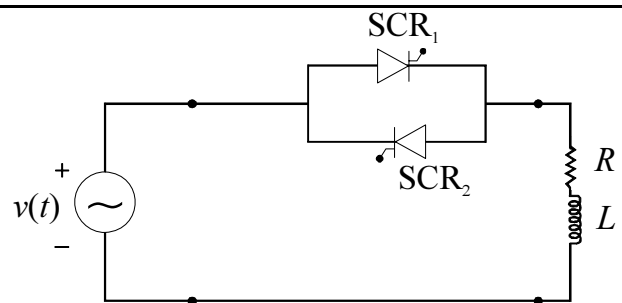
J. Mamede Filho. Instalações elétricas industriais. LTC, 5.ª ed, 1997, p. 239 (com adaptações).

A figura acima mostra curvas típicas do conjugado, em porcentagem do conjugado de plena carga, versus velocidade, em porcentagem, para motores de indução trifásica, para três categorias de motores — D, H e N — que apresentam diferentes características de partida. A respeito dessas curvas típicas e de motores de indução trifásico, julgue os itens seguintes.

- 97** As informações apresentadas permitem concluir que motores da categoria D acionam cargas cujo conjugado resistente na partida é praticamente nulo.
- 98** Motores da categoria N são de grande porte, demandando elevadas correntes de partida, ao passo que motores da categoria H são de aplicação geral, muito utilizados em pequenas indústrias.

Considere uma bateria de automóvel com indicação de 12 V de tensão capaz de fornecer 60 Ah. Considere ainda que essa bateria seja utilizada para atender a um conjunto de lâmpadas de baixa potência, as quais devem ser ligadas em momentos de emergência; nesses momentos, a bateria fornece corrente em tensão de 12 V constante durante o período em que tiver carga. Com relação a essa situação, julgue os itens a seguir.

- 99** Suponha que o conjunto de lâmpadas referido acima, quando as lâmpadas estiverem ligadas, consuma corrente contínua total de 2 A. Nesse caso, a bateria se descarregará após 30 horas de uso, caso não seja recarregada.
- 100** Suponha que se deseje utilizar a bateria para atender a uma carga CA que consome 360 W, e, para isso, seja utilizado um inversor de 12 V CC para 110 V CA adequadamente dimensionado. Nessa situação, caso não seja recarregada, a bateria será capaz de atender à referida carga em um período de no máximo 3 h de uso.



O circuito acima realiza a alimentação de uma carga RL cuja potência deve ser controlada. Esse controle é feito por meio de dois SCR's ligados em antiparalelo, conforme o circuito ilustrado na figura. A respeito desse circuito e da alimentação da carga, julgue os próximos itens.

- 101** Desde que respeitadas as suas limitações, um único TRIAC seria capaz de realizar a mesma função atribuída aos dois SCR's no circuito.
- 102** Nesse circuito, a corrente instantânea flui em um único sentido apenas.

Para medir elevadas resistências de isolamento dos motores na primeira manutenção de uma fábrica, o instrumento mais adequado a ser utilizado é

- 103** um multímetro comum, por ser o mais preciso.

Em um ambiente industrial, é possível economizar energia, bem como usá-la de modo eficiente, se algumas medidas forem seguidas. Acerca da conservação de energia em sistemas de refrigeração, julgue os itens a seguir.

- 104** Caso as temperaturas em um ambiente com ar condicionado estejam abaixo das temperaturas recomendadas, haverá consumo desnecessário de energia elétrica. Esse desperdício pode ser evitado efetuando-se ajuste correto do termostato de controle do equipamento.
- 105** Entre outros fatores, a presença de sujeiras, tais como óleo e poeira, prejudicam a eficiência dos trocadores de calor (condensador e evaporador), fazendo que o consumo de energia elétrica aumente.

Dentro dos centros urbanos, as redes de distribuição de energia elétrica podem ser aéreas ou subterrâneas. Com relação a esses tipos de rede, julgue os itens que se seguem.

- 106 Nas redes aéreas, os transformadores para abaixamento de tensão podem ser montados em postes ou em subestações abrigadas.
- 107 Nas redes subterrâneas, para evitar aquecimento dos equipamentos, os transformadores devem ser montados convenientemente em subestação ao ar livre.

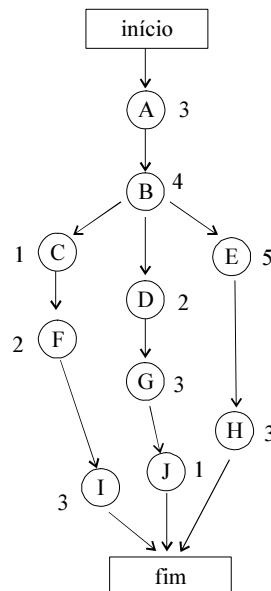
Julgue os itens subseqüentes relacionados a estruturas tarifárias aplicadas ao setor de energia elétrica.

- 108 A estrutura tarifária horo-sazonal caracteriza-se pela aplicação de uma única tarifa, denominada tarifa azul. Essa tarifa, por sua vez, é dividida em faixas, e ocorrem maiores custos durante períodos de pico.
- 109 Um consumidor em tarifa convencional que tenha optado por mudar para a tarifa horo-sazonal só poderá retornar novamente para a tarifa convencional se pagar multa equivalente a 200% da sua última conta em tarifa horo-sazonal.

A respeito das normas ABNT, IEC e NEMA aplicadas a motor de indução em gaiola, julgue os itens seguintes.

- 110 Tanto a ABNT quanto a IEC e a NEMA definem as máximas inércias que podem ser acionadas por motores de categoria definida.
- 111 A IEC, diferentemente da NEMA, define 5 categorias de motor.

Considere que uma empresa deva executar uma obra para montagem de um conjunto de oleodutos para interligar uma refinaria a um centro de consumo. Considere ainda que a empresa tenha apresentado a lista de atividades a serem executadas na forma de PERT/CPM, conforme mostra a figura ao lado. Nessa figura, dentro de cada círculo, a letra indica a atividade, enquanto o número ao lado representa a duração da atividade em número de dias. Com base na rede PERT/CPM apresentada, julgue os itens a seguir.



- 112 O caminho crítico da rede é o descrito por início-A-B-D-G-J-fim.
- 113 Caso a realização da atividade C atrase, a conclusão da montagem sofrerá atraso também, já que essa atividade constitui uma atividade gargalo.

Os dispositivos de proteção projetados para sistemas elétricos industriais devem permitir o desligamento do circuito associado ao sistema sempre que o sistema estiver submetido a condições adversas que venham a comprometer o seu funcionamento. A respeito desse assunto, julgue os próximos itens.

- 114 Na prática, entre os principais dispositivos de proteção encontrados em uma instalação elétrica de baixa tensão, estão os fusíveis do tipo diazed e NH, os disjuntores e os relés térmicos.
- 115 Em circuitos de comando e sinalização, é possível a omissão dos dispositivos de proteção contra correntes de sobrecarga.

Acerca de segurança e higiene do trabalho, julgue os itens a seguir.

- 116 É competência do empregador informar aos trabalhadores os riscos profissionais que possam originar-se nos locais de trabalho.
- 117 Conforme a norma regulamentadora (NR) pertinente, do Ministério do Trabalho e Emprego (MTE), a Comissão Interna de Prevenção de Acidentes (CIPA) é composta por representantes do empregador e dos empregados. O presidente dessa comissão é escolhido pelos empregados entre os titulares eleitos.
- 118 Segundo a NR pertinente, do MTE, compete aos profissionais do Serviço Especializado em Engenharia de Segurança e em Medicina do Trabalho (SESMT) aplicar os conhecimentos de engenharia de segurança e de medicina do trabalho ao ambiente de trabalho e a todos os seus componentes, inclusive máquinas e equipamentos, de modo a reduzir e até eliminar os riscos ali existentes à saúde do trabalhador.

Considerando que, para efetuar manutenção em uma subestação, um eletricista tenha de usar luvas de segurança para proteção das mãos contra choques elétricos, julgue o item seguinte.

- 119 As referidas luvas de segurança devem ser adquiridas pelo próprio eletricista, para desempenhar melhor sua função, de acordo com a NR do MTE pertinente ao uso de equipamento de proteção individual.

Considere que, ao efetuar manutenção em uma oficina mecânica, um trabalhador tenha ficado submetido a ruído e vibração de um compressor de ar. Com relação a essa situação e com base na Norma Regulamentadora NR 9, que trata do Programa de Prevenção de Riscos Ambientais (PPRA), julgue o item seguinte.

- 120 O agente ambiental a que o trabalhador ficou exposto é classificado como risco químico.



**cespeUnB**

Centro de Seleção e de Promoção de Eventos