

**CARGO:
ASSISTENTE DE SANEAMENTO**

**FUNÇÃO:
Técnico em Eletrotécnica**

LEIA COM ATENÇÃO AS INSTRUÇÕES ABAIXO.

- 1 Confira atentamente se os seus dados pessoais e se os dados identificadores de sua função ou formação transcritos acima coincidem com o que está registrado em sua folha de respostas. Confira também a sua função ou formação e o seu nome em cada página numerada deste caderno de provas. Em seguida, verifique se ele contém a quantidade de itens indicada em sua **folha de respostas**, correspondentes às provas objetivas. Caso o caderno esteja incompleto, tenha qualquer defeito, ou haja divergência quanto aos seus dados pessoais ou quanto aos dados identificadores de sua função ou formação, solicite ao fiscal de sala mais próximo que tome as providências cabíveis, pois não serão aceitas reclamações posteriores nesse sentido.
- 2 Na **folha de respostas**, escreva o seu nome e assine no local apropriado somente quando autorizado pelo chefe de sala, no momento da identificação, e também somente nesse momento, escreva, no espaço apropriado da **folha de respostas**, com a sua caligrafia usual, a seguinte frase:

Como as plantas a amizade não deve ser muito nem pouco regada.
- 3 Marque as suas respostas na **folha de respostas**, nos campos apropriados, conforme o **exemplo de preenchimento** apresentado nessa folha.
- 4 A **folha de respostas** é o único documento que será utilizado para a correção eletrônica de suas provas objetivas. Não amasse, não dobre nem rasure a sua **folha de respostas**. As marcações na **folha de respostas** só podem ser feitas com caneta esferográfica de **tinta preta, fabricada em material transparente**. Não será permitido o uso de lápis, lapiseira (grafite) e(ou) borracha.
- 5 Em nenhuma hipótese, haverá substituição da **folha de respostas** por erro de preenchimento do candidato.
- 6 Caso você deseje alterar a sua opção de unidade regional, marque, na sua **folha de respostas**, no campo **OPÇÃO DE UNIDADE REGIONAL**, a sua nova escolha. Nesse campo, a ausência de marcação ou a marcação de mais de uma opção implicará a manutenção da escolha de unidade regional feita por ocasião da sua inscrição — registrada no cabeçalho da sua **folha de respostas** —, conforme estabelecido em edital.
- 7 Não se comunique com outros candidatos nem se levante sem autorização de fiscal de sala.
- 8 Na duração das provas, está incluído o tempo destinado à identificação — que será feita no decorrer das provas — e ao preenchimento da **folha de respostas**.
- 9 Ao terminar as provas, chame o fiscal de sala mais próximo, devolva-lhe a sua **folha de respostas** e deixe o local de provas.
- 10 A desobediência a qualquer uma das determinações constantes em edital, no caderno de provas ou na **folha de respostas** poderá implicar a anulação das suas provas.

OBSERVAÇÕES

- Não serão objeto de conhecimento recursos em desacordo com o estabelecido em edital.
- Informações adicionais: telefone 0(XX) 61 3448-0100; Internet — www.cespe.unb.br.
- É permitida a reprodução deste material apenas para fins didáticos, desde que citada a fonte.

- De acordo com o comando a que cada um dos itens a seguir se refira, marque na **folha de respostas**, para cada item: o campo designado com o código **C**, caso julgue o item **CERTO**; ou o campo designado com o código **E**, caso julgue o item **ERRADO**. Para as devidas marcações, use a **folha de respostas**, único documento válido para a correção das suas respostas.
- Nos itens que avaliam conhecimentos de informática, a menos que seja explicitamente informado o contrário, considere que: todos os programas mencionados estão em configuração-padrão, em português; o *mouse* está configurado para pessoas destros; expressões como **clicar**, **clique simples** e **clique duplo** referem-se a cliques com o botão esquerdo do *mouse*; **teclar** corresponde à operação de pressionar uma tecla e, rapidamente, liberá-la, acionando-a apenas uma vez. Considere também que não há restrições de proteção, de funcionamento e de uso em relação aos programas, arquivos, diretórios, recursos e equipamentos mencionados.

CONHECIMENTOS BÁSICOS

Texto para os itens de 1 a 11

As relações sociais além do espaço e do tempo

1 Surpreendentes são as transformações ocorridas no mundo a partir da revolução digital. A tecnologia abriu um fluxo praticamente ininterrupto de informações e apresentou ao homem novas formas de interação.

4 Esse é o ponto de vista do antropólogo Jonatas Dornelles, da Universidade Federal do Rio Grande do Sul, exposto em artigo publicado em junho na revista **Horizontes Antropológicos**. Pesquisador da influência da Internet nas relações pessoais, o professor acessou regularmente um *chat* de Porto Alegre entre 2001 e 2003 para avaliar as novas formas de sociabilidade na era digital. Ele observou que as salas virtuais de bate-papo ampliam laços sociais, ao proporcionar o contato de pessoas que, por motivos geográficos ou culturais, provavelmente não se conheceriam. “Os *chats* são espaços virtuais que, com uma lógica própria, simulam uma sociabilidade real”, explica. “De acordo com a frequência e horário dos acessos, gostos e intenções, usuários identificam-se e formam grupos seletos de amigos — como na vida real”.

7 Jonatas compara a formação dessas comunidades virtuais à formação dos grupos sociais tradicionais: em ambos os casos, a interação social depende de uma simultaneidade vivida. Seja para combater a solidão, pelo instinto coletivo, seja para fugir de uma situação real, os frequentadores obedecem a regras de convivência, dispõem de estratégias para sustentar a interação e identificam-se por compartilhar a mesma situação, no presente.

25 Uma outra forma de sociabilidade surge, assim, na era digital. Bem representada pelo fenômeno Orkut, ela permite uma interação independente do tempo e do espaço. “Poder trocar informações e experiências sem precisar dividir o mesmo período de tempo é um reflexo do controle cada vez maior do homem sobre o tempo”, conclui o antropólogo.

Isabel Levy. **Ciência Hoje On-line**.
Internet: <cienciahoje.uol.com.br> (com adaptações).

A partir da leitura do texto, julgue os itens a seguir.

- 1 No texto, o trecho “A tecnologia abriu um fluxo praticamente ininterrupto de informações” (l.2-3) poderia ser reescrito, sem perda de valor semântico, da seguinte forma: A tecnologia possibilitou uma troca quase incessante de informações.
- 2 Segundo os argumentos propostos pelo antropólogo Jonatas Dornelles, primeiro as pessoas criaram formas diferentes de sociabilidade, depois os sistemas computacionais foram adaptados a essas formas.
- 3 De acordo com o texto, todas as interações sociais mediadas por computador e Internet seguem os padrões das interações entre grupos sociais tradicionais.
- 4 O ponto de vista do antropólogo citado no texto evidencia uma relação de avanço entre o modelo de interação social que ocorre no *chat* e aquele que ocorre no Orkut. Este permite maior fluxo de informações.
- 5 Uma das principais conclusões a que Jonatas Dornelles chega é que redes sociais na Internet acabam tornando as pessoas mais isoladas e contribuindo para que haja menos fortalecimentos dos laços sociais.
- 6 De acordo com o antropólogo referido no texto, a existência de fenômenos como o Orkut demonstra que a sociedade moderna e os recursos tecnológicos têm favorecido a relação do homem com o controle do tempo.

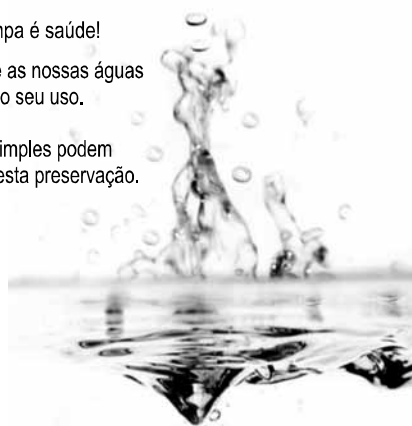
Levando em conta os aspectos gramaticais e de construção do texto, julgue os itens que se seguem.

- 7 Em “Ele observou que as salas virtuais de bate-papo ampliam laços sociais” (l.10-11), o termo “Ele” refere-se a “homem” (l.3).
- 8 No período em que são empregadas, as formas verbais “obedecem” (l.22), “dispõem” (l.23) e “identificam-se” (l.23) apresentam o mesmo sujeito.
- 9 O emprego das vírgulas em “Seja para combater a solidão, pelo instinto coletivo, seja para fugir de uma situação real” (l.20-22) justifica-se pelo fato de o período apresentar uma enumeração.
- 10 No trecho “Seja para combater a solidão, pelo instinto coletivo, seja para fugir de uma situação real, os frequentadores obedecem a regras de convivência” (l.20-22), mantêm-se a correção textual e a intenção semântica do autor caso se flexione a palavra “regras” no singular.
- 11 O texto apresentado pode ser considerado de natureza argumentativa, pois evidencia, por meio de recursos linguísticos, que a autora da reportagem concorda plenamente com o antropólogo Jonatas Dornelles.

Água limpa é saúde!

Preserve as nossas águas
e poupe o seu uso.

Coisas simples podem
ajudar nesta preservação.



Internet: <www.setwebglobal.com>.

Com referência a aspectos gramaticais do texto acima, julgue os itens seguintes.

- 12 A flexão dos verbos no segundo período do texto indica uma característica marcante dos textos publicitários, que é a interpelação direta do interlocutor por meio do emprego do modo imperativo.
- 13 A forma verbal “poupe” é redundante em relação a “preserve”, uma vez que, no caso da água, poupar é o mesmo que preservar.
- 14 Infere-se que a expressão “Coisas simples” refere-se a atitudes que o receptor do texto pode tomar em relação à economia e à preservação das águas.
- 15 O período “Coisas simples podem ajudar nesta preservação” pode ser substituído, sem prejuízo da correção gramatical, por: Coisas simples podem ajudar à esta preservação.

A leitura mensal do consumo de água residencial em cada um dos quinze bairros de determinado município é feita por apenas um dos três funcionários responsáveis por essa atividade; a cada mês, há uma distribuição aleatória em que cinco desses bairros são designados para cada um desses funcionários.

Com relação a essa situação hipotética, julgue os itens a seguir.

- 16 Essa distribuição pode ser realizada de 126.126 maneiras diferentes.
- 17 Considerando-se que os bairros sob a responsabilidade de determinado funcionário sejam agrupados, por proximidade geográfica, em duas regiões, A e B, com dois bairros em A e três bairros em B, então esse funcionário poderá visitar esses bairros de 24 maneiras distintas se ele visitar todos os bairros de uma mesma região antes dos demais bairros.

Um medidor de consumo de água, ou hidrômetro, de determinado fabricante possui 6 marcadores numéricos que representam as unidades, as dezenas, as centenas, as unidades de milhar, as dezenas de milhar e as centenas de milhar. Devido às condições tecnológicas, cada marcador pode apresentar dois tipos de defeito de fabricação: ficar travado em determinado marcador, impedindo a movimentação dos marcadores relativos às ordens superiores à do marcador defeituoso; ou saltar determinados dígitos.

De acordo com as informações apresentadas nessa situação hipotética, julgue os próximos itens.

- 18 Se o marcador das unidades de milhar de um dos medidores travar, então esse medidor poderá exibir um total de 1.001 leituras distintas.
- 19 Se um dos medidores tiver seu marcador das dezenas de milhar travado ou saltar os dígitos ímpares no marcador das unidades e os números 2, 7 e 8 no marcador das centenas, então haverá 356.500 leituras distintas que poderão ser exibidas por esse medidor.

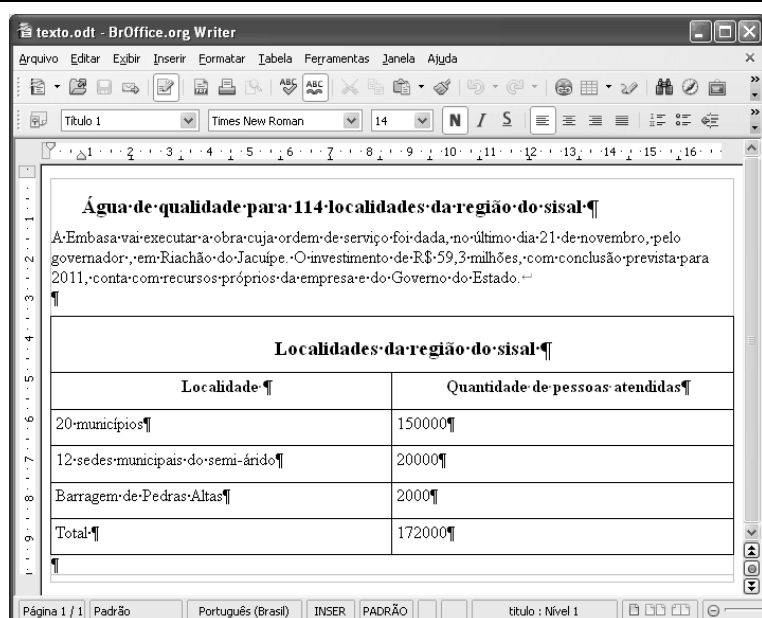
Suponha que uma empresa irá sortear 3 passagens aéreas para um curso de formação. O sorteio será realizado entre os 8 setores dessa empresa, e, se um setor for premiado, o chefe do setor contemplado indicará um funcionário para participar do evento. Em relação a esse sorteio, julgue os itens que se seguem.

- 20 Se um setor puder ser contemplado até duas vezes, então haverá 112 resultados distintos possíveis para esse sorteio.
- 21 Se cada setor só puder ser contemplado uma única vez e cada passagem for de uma companhia aérea distinta, então o sorteio terá um total de 56 resultados distintos possíveis.




Suponha que, devido a um desastre natural, regiões que ficaram sem acesso a água potável recebam periodicamente a visita de caminhões-pipa, os quais distribuem água entre os moradores dessas localidades. Embora todos os moradores tenham direito a água, são consideradas preferenciais as famílias que tenham idosos, pessoas com deficiência, crianças em fase de amamentação e gestantes, que têm o direito de receber água antes das famílias que não são preferenciais. Considerando o contexto apresentado, julgue os itens subsequentes.

RASCUNHO

- 22 A negação da afirmação **Todas as famílias da rua B são preferenciais** é **Nenhuma família da rua B é preferencial**.
- 23 Considere que a família Ferreira, originalmente preferencial e composta pelo pai José, a mãe Maria, a tia Marta, a filha Joana e o filho Antônio, tenha sofrido a seguinte evolução: Joana se casou com Carlos, com quem formou a família Souza, que é preferencial e não tem membros com deficiência; no dia do casamento de Joana, um acidente de carro vitimou fatalmente Marta e Antônio; imediatamente após esses acontecimentos, a família Ferreira deixou de ser preferencial. Nessa situação, é correto afirmar que Joana casou-se grávida e que pelo menos um dos membros da composição original da família Ferreira era ou é uma pessoa com deficiência.



Considerando a figura acima, que ilustra uma janela do BrOffice 3.0 com um documento em edição, julgue os itens a seguir.

- 24 O símbolo ¶, observado no documento em edição, indica o final de um parágrafo, que pode ter sido criado ao se pressionar a tecla .
- 25 Para centralizar o título do referido documento e criar um recuo de primeira linha no parágrafo imediatamente abaixo desse título, é suficiente realizar o seguinte procedimento: selecionar o título e o parágrafo; clicar o botão ; e, em seguida, clicar .
- 26 Ao se copiar, para uma planilha no Excel 2007, a tabela mostrada no documento, não será possível realizar cálculos com os valores da coluna Quantidade de pessoas atendidas porque os conteúdos das células dessa coluna serão considerados na planilha Excel formatados para texto.
- 27 Caso o documento em edição, de nome texto.odt, fosse salvo em um arquivo de nome texto.html, este arquivo poderia ser visualizado apenas no Internet Explorer.

A respeito de conceitos de ambientes Windows e Linux, julgue os próximos itens.

- 28 O Windows XP oferece suporte para gerenciador de sincronização, com o qual o usuário pode determinar quando os arquivos *offline* serão sincronizados com os arquivos na rede.
- 29 Arquivos criados no ambiente Linux não podem ser lidos por aplicativos que sejam executados no Windows XP, a menos que a versão do arquivo seja do tipo *xdtl*.
- 30 No Windows Explorer, é possível iniciar procedimento de envio de arquivo para destinatário de *e-mail* utilizando-se a opção *Enviar para*, que é apresentada na lista disponibilizada ao se clicar o nome do arquivo com o botão direito do *mouse*.
- 31 Em uma pasta criada no Windows Explorer, é possível inserir subpastas, arquivos e programas, independentemente do tipo de disco utilizado.

Julgue os itens que se seguem, acerca da Lei n.º 11.445/2007, que estabelece diretrizes nacionais para o saneamento básico.

- 32 Constituem princípios fundamentais da prestação dos serviços públicos de saneamento básico a transparência das ações, embasada em sistemas de informações e processos decisórios institucionalizados, o controle social e a restrição do acesso aos referidos serviços.
- 33 A lei veda a prestação de serviços públicos de saneamento básico por entidade não integrante da administração do titular.
- 34 Em conformidade com as normas legais, regulamentares e contratuais, as tarifas de serviços públicos de saneamento básico serão reajustadas observando-se o intervalo mínimo de doze meses.

Acerca da Lei n.º 9.433/1997, que institui a Política Nacional de Recursos Hídricos (PNRH), julgue os itens seguintes.

- 35 Um dos fundamentos em que se baseia a PNRH é a gestão descentralizada dos recursos hídricos, com a participação do poder público, dos usuários e das comunidades.
- 36 Serão utilizados no pagamento de despesas de implantação e custeio administrativo dos órgãos e entidades integrantes do Sistema Nacional de Gerenciamento de Recursos Hídricos os valores arrecadados com a cobrança pelo uso de recursos hídricos, limitados a 7,5% do total arrecadado.
- 37 Integram o Sistema Nacional de Gerenciamento de Recursos Hídricos o Conselho Nacional de Recursos Hídricos, a Agência Nacional de Águas, a Agência Nacional de Transportes Terrestres e os comitês de bacia hidrográfica.

A respeito da Lei Estadual n.º 11.172/2008, que institui princípios e diretrizes da política estadual de saneamento básico, julgue o item que se segue.

- 38 Cabe à população promover a salubridade ambiental, especialmente mediante ações e provisão universal, integral e equânime de todos os serviços necessários.

Com relação à Lei de Concessões e à lei que dispõe acerca da ligação de efluentes à rede pública de esgotamento sanitário, julgue os itens subsequentes.

- 39 Caso a União tenha delegado a prestação de serviço público essencial a uma pessoa jurídica, sem prévia licitação, por prazo indeterminado, a referida avença será considerada uma concessão de serviço público.
- 40 Nos logradouros que dispõem de rede coletora instalada, é proibida a ligação de esgotos à rede pública de águas pluviais.

Julgue os itens seguintes, relativos aos princípios e definições da lei que institui normas para licitações e contratos da administração pública.

- 41 Caso certo município necessite contratar uma empresa de publicidade com vistas a noticiar obras e serviços realizados no âmbito da administração pública municipal, a referida contratação deverá ser precedida de licitação.
- 42 Constituem princípios das licitações a isonomia, a moralidade, a publicação e o julgamento subjetivo.
- 43 Nos termos da Lei de Licitações, o seguro-garantia constitui valor disponibilizado pela administração pública ao licitante vencedor, a fim de suprir eventuais deficiências de caixa, no curso da execução da obra ou serviço.

Acerca das obras e serviços disciplinados na Lei de Licitações, julgue o item abaixo.

- 44 A pessoa jurídica autora de projeto executivo relativo a certa licitação estará impedida de participar do referido procedimento. Contudo, poderá legalmente fornecer bens durante o curso da execução da obra ou serviço.

A respeito das normas relativas aos procedimentos licitatórios, julgue os itens a seguir.

- 45 Se o governo de determinado estado deflagrar licitação cujo objeto seja a execução de obra de grande porte, a licitação será efetuada perante a administração pública local, admitindo-se a habilitação de empresas interessadas sediadas em outras unidades da Federação.
- 46 Caso a Receita Federal do Brasil apreenda vários artigos de informática na alfândega, em regular processo de fiscalização, a administração pública poderá promover a venda dos referidos bens, mediante licitação na modalidade de concorrência.
- 47 Se certo município desejar deflagrar licitação com vistas a escolher trabalho artístico de pintura, mediante remuneração ao vencedor, em conformidade com critérios constantes de edital publicado na imprensa oficial com antecedência mínima de quarenta e cinco dias, será correta a opção por licitação na modalidade de concurso.
- 48 Considerando que determinado estado da Federação necessite promover licitação com vistas a executar obra de engenharia, cujo valor estimado da contratação seja superior a R\$ 100.000,00 e inferior a R\$ 120.000,00, será lícito à administração pública local promover licitação na modalidade convite.

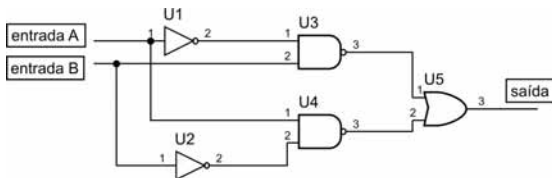
Com relação à dispensa e à inexigibilidade de licitação, julgue os próximos itens.

- 49 A entidade pública municipal poderá dispensar a licitação quando se tratar de serviços que envolvam a restauração de obras de arte e objetos históricos, de autenticidade certificada, os quais são inerentes às finalidades do referido município.
- 50 É inexigível a licitação no caso de contratação de profissional do setor artístico, desde que devidamente consagrado pela crítica especializada e comprovada sua aptidão por títulos acadêmicos.

CONHECIMENTOS ESPECÍFICOS

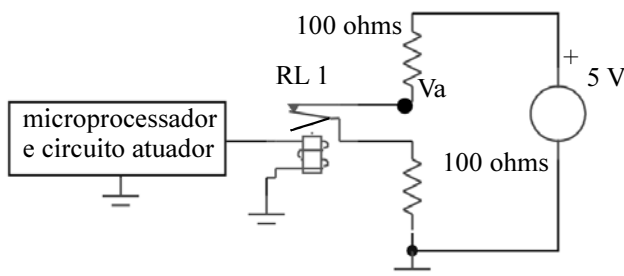
Acerca de iluminação para ambientes industriais, julgue os itens a seguir.

- 51 Lâmpadas fluorescentes são adequadas para ambientes industriais sujeitos a variações de temperatura na faixa de 15 °C a 60 °C, porque o fluxo luminoso delas é pouco afetado pela temperatura ambiente.
- 52 Considerando-se o circuito lógico combinacional esquematizado na figura abaixo, verifica-se que a sua saída terá nível lógico 1 apenas quando a entrada A apresentar nível lógico 0.



A respeito da utilização de relés em circuitos para automação industrial, julgue o item abaixo.

- 53 No circuito ilustrado na figura seguinte, dois resistores são conectados entre si por meio de um relé eletromecânico, o que causa uma tensão no nó Va. Nessa configuração, caso houvesse a substituição do relé eletromecânico por um relé de estado sólido, a tensão no referido nó sofreria alteração.



Acerca de protocolo e de interface de comunicação, julgue os próximos itens.

- 54 O protocolo de comunicação RS-232 permite que duas estações de comunicação troquem informações simultaneamente quando configuradas no modo *half-duplex*.
- 55 A interface de comunicação GPIB (IEEE 488) permite que qualquer dispositivo conectado ao barramento, além de controlar o barramento, envie e receba dados.

Ao vistoriar uma unidade de bombeamento, um técnico de manutenção verificou que o motor principal continha os seguintes dados em sua placa de identificação: F.S.: 1,0; número de polos: 6; regime: S1; escorregamento: 5%; potência: 22.080 W; tensão: 380/660 V; frequência: 60 Hz; IP55. Com relação a essa situação hipotética e considerando que a rede de alimentação da unidade é em baixa tensão em 380 V de linha, e que cada bobina é acessível através de dois terminais, julgue os itens a seguir.

- 56 Não é possível ligar corretamente esse motor por um sistema de partida que contenha chave estrela-triângulo.
- 57 Esse motor não foi projetado para funcionar continuamente acima de sua potência nominal.
- 58 De acordo com o grau de proteção, trata-se de um motor aberto, somente protegido contra respingos de água.

O dimensionamento correto, verificando seletividade e coordenação entre os circuitos, associado com a correta aplicação dos dispositivos de proteção, garante a segurança da instalação e das pessoas. Julgue o item abaixo, relacionado aos dispositivos de proteção e controle de sistemas elétricos industriais.

- 59 A instalação de proteção contra correntes de sobrecarga é facultativa para circuitos de comando e sinalização.

É uma necessidade, nas instalações industriais, o melhor acionamento de partida dos motores, de forma segura, e que não comprometa a instalação e também a variação de velocidade em motores de indução. Com relação aos acionamentos elétricos para a partida de motores em instalações elétricas industriais, julgue o item a seguir.

- 60 Em uma instalação com dois motores idênticos, na qual os motores partam em sequência, devendo o segundo motor partir 30 segundos após o primeiro, é possível o acionamento desses motores com uma única chave de partida estática (*soft starter*).

Julgue os itens que se seguem, relativos a aterramento de sistemas.

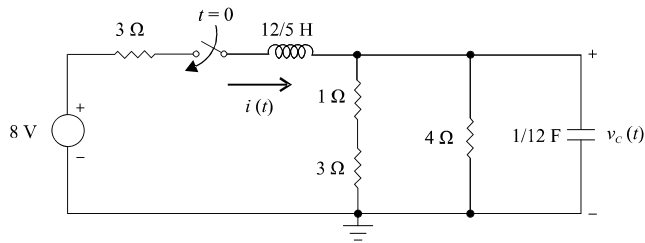
- 61 Com o objetivo de assegurar a redução dos níveis de ruído de modo comum de um equipamento eletrônico sensível, deve-se instalar um eletrodo de aterramento independente do aterramento do sistema elétrico.
- 62 Para evitar problemas de corrosão nas conexões dos aterramentos, os conectores metálicos ferrosos são os mais apropriados.

Acerca de sistema de proteção contra descargas atmosféricas (SPDA) de uma edificação, julgue os itens subsequentes.

- 63 O SPDA depois de instalado não deve ser conectado a outros sistemas de aterramento da edificação.
- 64 Quaisquer elementos condutores expostos que possam ser atingidos pelos raios devem ser considerados como parte do SPDA.

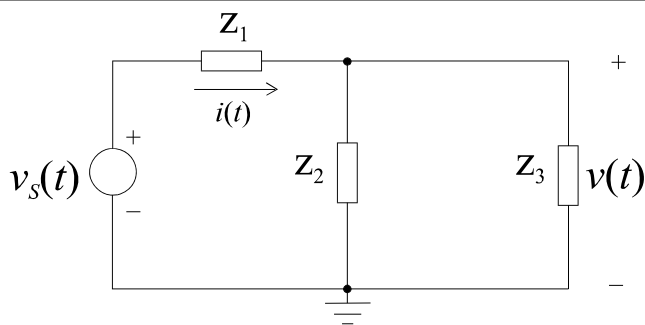
Relativamente à manutenção em geral, julgue os próximos itens.

- 65 O parâmetro tempo médio entre falhas fornece subsídios para avaliar o desempenho de determinado equipamento com relação ao seu adequado funcionamento. Quanto menor esse tempo, maior o tempo médio de funcionamento do equipamento.
- 66 Se, em uma instalação elétrica de baixa tensão, for instalada uma chave de transferência automática, cujo condutor neutro seja comutado conforme a conveniência, a instalação dessa chave estará em desacordo com a norma ABNT NBR 5410, já que o condutor neutro não deve ser seccionado.
- 67 Em linhas de distribuição, é usual a instalação de relés religadores, que executam o fechamento automático várias vezes, conforme sua temporização. Caso o defeito não desapareça, o relé religador comandará o desligamento da linha, deixando-a fora de operação.
- 68 Os disjuntores de média tensão instalados nas subestações devem ser acionados através de relés primários de ação direta. Esses relés são dotados da função 50 (instantânea) ajustados para detectar valores elevados de corrente de curto-circuito e atuação rápida, e são dotados também da função 51 (atuação temporizada).



Considerando que a chave, no circuito ilustrado na figura acima, seja fechada no instante $t = 0$ e sabendo que a tensão armazenada no capacitor, imediatamente antes do fechamento da chave, é de $v_c(0^-) = 1$ V, julgue os itens que se seguem.

- 69 Na situação de equilíbrio do circuito (isto é, em regime permanente e em CC), a corrente no indutor $i(t)$ e a tensão no capacitor $v_c(t)$ são, respectivamente, iguais a 1,6 A e 3,2 V.
- 70 Em regime permanente e em CC, a potência dissipada pelo resistor de 1 Ω é maior do que 660 mW.



O circuito esquematizado na figura acima é constituído da interconexão de um gerador CA, cuja tensão $v_s(t)$ tem amplitude 10 V_{RMS} , frequência 10 kHz e fase 30 graus; e dos três elementos de impedância Z_1 , Z_2 e Z_3 . As amplitudes e as fases das impedâncias são, respectivamente, iguais a 5 Ω e 90 graus, 10 Ω e 0 grau e 10 Ω e 270 graus. Com base nessas informações, julgue os itens seguintes.

- 71 A impedância equivalente do circuito vista pelo gerador é de natureza capacitiva e possui amplitude e fase iguais, respectivamente, a 7,5 Ω e 315 graus.
- 72 As amplitudes pico-a-pico e fases da corrente $i(t)$ e da tensão $v(t)$, em regime permanente senoidal, são, respectivamente, iguais a $4\sqrt{2}$ A e 30 graus, e 40 V e 165 graus.

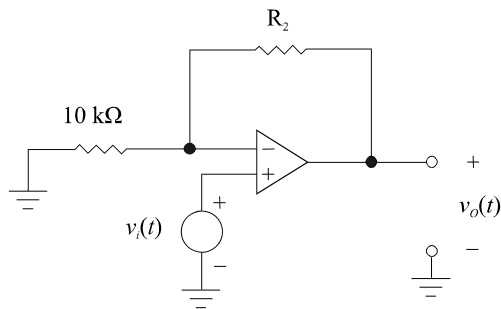
A respeito de grandezas elétricas e magnéticas, julgue os itens subsequentes.

- 73 Considere um capacitor constituído de duas placas metálicas paralelas separadas por um dielétrico de permissividade elétrica ϵ_0 . Nesse caso, dobrando-se a distância de separação entre as placas, reduz-se a capacitância à metade.
- 74 Para se triplicar a energia armazenada no campo magnético de um indutor de indutância L que seja percorrido por uma corrente elétrica contínua, deve-se triplicar o valor da corrente que fluiria por esse elemento.

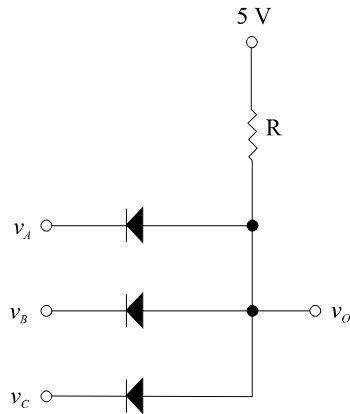
Acerca das grandezas elétricas e do Sistema Internacional de Unidades, julgue o próximo item.

- 75 A condutância de uma barra de cobre de resistividade elétrica $1,72 \times 10^{-6} \Omega \cdot \text{cm}$, comprimento 1 m, largura 2 cm e espessura 7 mm é superior a 8,00 kS.

RASCUNHO



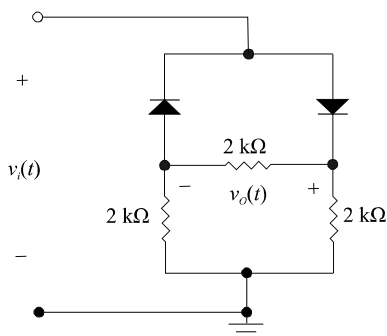
circuito I



circuito II

As figuras acima mostram dois circuitos eletrônicos de aplicações distintas. O circuito I, baseado em um amplificador operacional de características ideais, admite na entrada um sinal senoidal e gera na saída uma réplica amplificada desse sinal. O circuito II é uma porta lógica implementada com diodos e uma fonte CC de 5 V. Com base nessas informações, julgue os itens a seguir.

- 76 Selecionando-se para a resistência de realimentação (R_2) um valor igual a 990 k Ω , o circuito I apresentará um ganho de tensão com magnitude 40 dB.
- 77 O circuito II é uma porta lógica do tipo E. Nesse circuito, ocorrerá dissipação de potência estática, se pelo menos uma das entradas estiver em nível lógico baixo (zero digital).



Considerando que um circuito retificador seja realizado com dois diodos e três resistores de 2 k Ω , conforme esquema mostrado na figura acima e sabendo que a tensão de entrada (v_i) no circuito é uma onda senoidal com valor de pico 20 V, julgue o item seguinte.

- 78 No ciclo positivo da tensão de entrada, o valor de pico da tensão de saída (v_o) e a tensão de pico reversa (PIV) sobre cada diodo são, respectivamente, iguais a 10 V, 20 V e 20 V, desprezando-se a queda de tensão de cada diodo durante os instantes em condução.

Com respeito às características de um circuito elétrico trifásico, julgue os itens que se seguem.

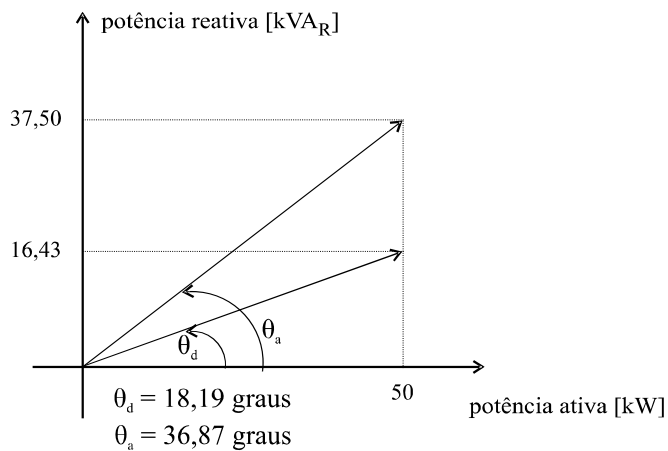
- 79 Diferentemente de um circuito elétrico monofásico, cuja potência instantânea é pulsante, a potência instantânea de qualquer sistema trifásico é constante e seu valor corresponde a uma vez e meia o valor da potência média por fase.
- 80 Para um circuito trifásico equilibrado com fases I, II e III (sendo a fase I arbitrada com referência em 0 grau), as correntes e tensões das fases II e III serão, respectivamente, idênticas à corrente e à tensão da fase I, exceto por um deslocamento de fase de 120 graus. Para um sistema de sequência negativa, cada uma dessas grandezas da fase II estará 120 graus adiantada em relação à grandeza da fase I, e a grandeza da fase III estará 120 graus atrasada em relação à grandeza da fase I.

Considere que o sinal de saída de um sensor seja uma onda senoidal de frequência 500 MHz e que um analisador de espectros seja utilizado para análise desse sinal. Para acoplamento do sensor ao analisador de espectros, dispõe-se de dois cabos idênticos, mas de comprimentos diferentes (um com comprimento $l_1 = 15$ cm e o outro $l_2 = 25$ cm). Com base nessas informações, julgue o próximo item.

- 81 Para minimizar as perdas por irradiação, é mais adequado utilizar o cabo com comprimento l_1 que o cabo l_2 .

RASCUNHO

Uma carga indutiva, com fator de potência 0,8, absorve 50 kW de potência ativa quando submetida a uma tensão de 220 V_{RMS}. Para se elevar o fator de potência para 0,95, também indutivo, um capacitor foi inserido em paralelo com a carga. O diagrama de potências da carga antes e após a inserção do capacitor de correção é esboçado abaixo.

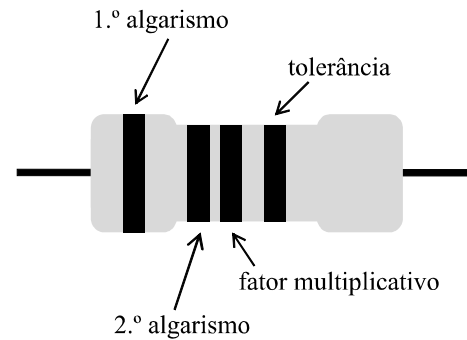


Considerando que a frequência de operação seja de 60 Hz, julgue os itens a seguir.

- 82 A potência aparente após a inserção do capacitor é inferior a 74% da potência aparente antes da inserção do capacitor.
- 83 O valor da capacitância do capacitor necessário para correção do fator de potência é superior a 1.100 μ F.

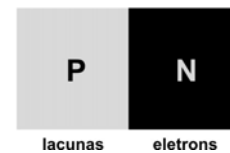
Em todos os serviços executados em instalações elétricas, devem ser previstas e adotadas, prioritariamente, medidas de proteção coletiva aplicáveis, mediante procedimentos, às atividades a serem desenvolvidas, de forma a garantir a segurança e a saúde dos trabalhadores. As medidas de proteção coletiva compreendem, prioritariamente, a desenergização elétrica. Na impossibilidade dessa implementação, devem ser utilizadas outras medidas de proteção coletiva. Quando as medidas de proteção coletiva forem tecnicamente inviáveis ou insuficientes para controlar os riscos, devem ser adotados equipamentos de proteção individual (EPI) específicos e adequados às atividades desenvolvidas. A esse respeito, julgue os itens seguintes.

- 84 O sistema de seccionamento automático de alimentação é considerado medida de proteção coletiva.
- 85 Uma vestimenta condutiva de segurança para proteção de todo o corpo contra choques elétricos é considerada um EPI.
- 86 Considere que um eletricista, usando uma pulseira de prata, estava fazendo manutenção em um painel elétrico energizado. Uma vez que o eletricista era considerado bastante atencioso, o supervisor havia permitido o serviço. Nesse caso, não há descumprimento das normas de segurança em trabalhos com eletricidade.
- 87 Suponha que um técnico em eletrotécnica tenha sido chamado para reparar uma máquina do sistema de ventilação no 5.º andar de determinado prédio. Sobre um andaime amarrado na coluna da edificação, o técnico executava o serviço usando capacete e botina de segurança. Como o serviço exigia deslocamentos, o cinto de segurança foi dispensado. Nessa situação, o técnico cumpriu as normas de segurança do trabalho.



Considerando que a figura acima representa uma resistência, julgue os itens a seguir.

- 88 Caso a referida resistência apresente indicações, da esquerda para a direita, nas cores laranja, amarelo, azul, sem cor, seu valor será de 650 k Ω , com tolerância de 10%.
- 89 Supondo-se que essa resistência apresente, sucessivamente, da esquerda para a direita, as cores laranja, amarelo, azul e dourado, seu valor será de 34 M Ω .



Considerando o semicondutor representado de forma simplificada na figura acima, julgue os itens seguintes.

- 90 Um cristal dopado com impurezas doadoras é denominado semicondutor do tipo *n*.
- 91 O diodo ideal é um componente eletrônico que permite a passagem da corrente elétrica em somente uma direção, do anodo para o catodo, quando a tensão no anodo é negativa.

RASCUNHO

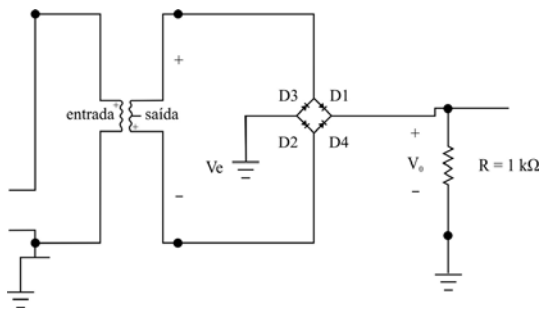


Figura I

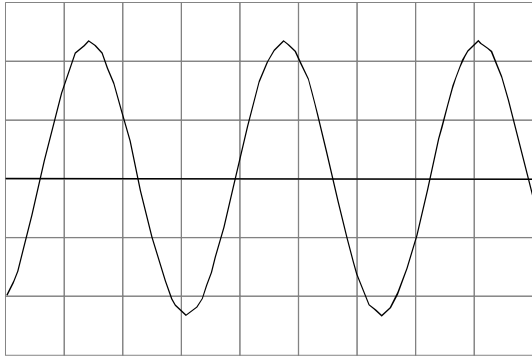


Figura II

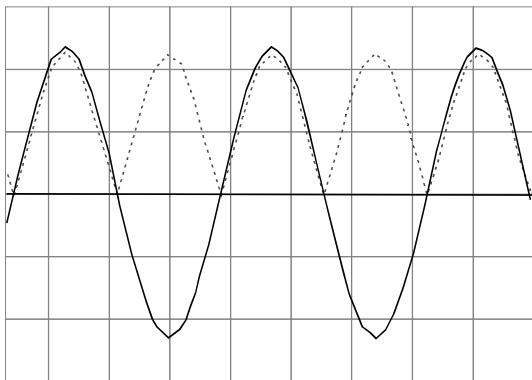


Figura III

Considerando o circuito retificador de onda, composto por um transformador, diodos e resistência, conforme mostrado na figura I acima, e, ainda, as figuras II e III, relativas a formas de onda nesse circuito, julgue os itens que se seguem.

- 92 O sinal mostrado na figura II representa uma forma de onda CA obtida, por exemplo, na saída do transformador.
- 93 Na figura III, as curvas representadas pelas linhas tracejada e contínua representam, respectivamente, a retificação de meia onda e o próprio sinal na saída do transformador.

Chaves seccionadoras tripolares de baixa tensão são dispositivos que permitem a abertura de todos os condutores não aterrados, de forma visível, de modo que nenhum polo possa ser operado individualmente. Acerca da utilização desse tipo de dispositivo nas instalações elétricas industriais de baixa tensão, julgue os itens que se seguem.

- 94 As chaves seccionadoras tripolares de baixa tensão são utilizadas apenas em manobras de abertura e fechamento de circuitos elétricos sem carga ou sob tensão.
- 95 Nas instalações elétricas industriais, geralmente são instalados fusíveis de baixa tensão a montante das chaves seccionadoras tripolares de baixa tensão. Nessa situação, a chave deve ser dimensionada para suportar a corrente de curto-circuito presumida no seu ponto de instalação em um intervalo de tempo suficiente para a operação do fusível.

Com relação aos equipamentos elétricos utilizados em média tensão, julgue os itens seguintes.

- 96 As muflas de corpo de porcelana são dispositivos terminais primários, cuja função é restabelecer as condições de isolamento da extremidade de um condutor isolado, quando este for conectado a um cabo nu ou a um terminal para ligação de equipamento.
- 97 As buchas de passagem possibilitam a passagem dos circuitos entre diferentes ambientes. Esse tipo de equipamento consiste basicamente de um vergalhão de cobre eletrolítico ou de alumínio envolvido por um isolador, que, em geral, é de superfície lisa ou ligeiramente corrugada.
- 98 Os transformadores de corrente para serviços de medição devem ser dimensionados de modo que seu núcleo magnético não sature para correntes de até vinte vezes o seu valor nominal.

Em situações de lançamento de poluentes em corpos hídricos, a eutrofização é favorecida em ambientes lênticos (lagos e represas) enquanto, em ambientes lóticos (rios), o processo de autodepuração é um dos fatores que reduzem os efeitos poluentes desses lançamentos. Em relação aos processos de eutrofização e autodepuração, julgue o item a seguir.

- 99 A zona de degradação localiza-se a jusante do lançamento do poluente biodegradável, onde a concentração de oxigênio dissolvido atinge valores mínimos, podendo até mesmo tornar-se igual a zero.

Considerando o trabalho de operação de uma unidade de desinfecção (unidade que recebe cloro gás como agente de desinfecção) de uma estação de tratamento de água (ETA), julgue o item seguinte, relativo à segurança do trabalho na unidade em questão.

- 100 A empresa é obrigada a fornecer aos empregados, gratuitamente, apenas o primeiro kit de EPI adequado aos riscos do trabalho realizado, cabendo ao empregado a substituição do equipamento no caso de extravio ou danificação dos equipamentos de proteção individual.

RASCUNHO