



MINISTÉRIO DO DESENVOLVIMENTO, INDÚSTRIA E COMÉRCIO EXTERIOR
INSTITUTO NACIONAL DE METROLOGIA, NORMALIZAÇÃO E QUALIDADE INDUSTRIAL – INMETRO

CONCURSO PÚBLICO

CARGO

37

PESQUISADOR-TECNOLOGISTA EM
METROLOGIA E QUALIDADE

ÁREA: TECNOLOGIA DE MEDIDAS EM DINÂMICA DOS FLUIDOS

CADERNO DE PROVAS - PARTE II
CONHECIMENTOS ESPECÍFICOS E DISCURSIVA

LEIA COM ATENÇÃO AS INSTRUÇÕES ABAIXO.

- 1 Nesta parte II do seu caderno de provas, confira atentamente os seus dados pessoais e os dados identificadores de seu cargo/área transcritos acima com o que está registrado em sua **folha de respostas** e em seu **caderno de textos definitivos da prova discursiva**. Confira também o seu nome, o nome e número de seu cargo/área no rodapé de cada página numerada desta parte II de seu caderno de provas. Caso o caderno esteja incompleto, tenha qualquer defeito, ou apresente divergência quanto aos seus dados pessoais ou aos dados identificadores de seu cargo/área, solicite ao fiscal de sala mais próximo que tome as providências cabíveis, pois não serão aceitas reclamações posteriores nesse sentido.
- 2 Quando autorizado pelo chefe de sala, no momento da identificação, escreva, no espaço apropriado da folha de respostas, com a sua caligrafia usual, a seguinte frase:
A imaginação é mais importante que o conhecimento.

OBSERVAÇÕES

- Não serão objeto de conhecimento recursos em desacordo com o estabelecido em edital.
- Informações adicionais: telefone 0(XX) 61 3448-0100; Internet — www.cespe.unb.br.
- É permitida a reprodução deste material apenas para fins didáticos, desde que citada a fonte.

CONHECIMENTOS ESPECÍFICOS

QUESTÃO 41

Com base nas leis de Kirchhoff e nos teoremas de Thévenin, Norton e Miller, assinale a opção correta.

- A Em um nó de um circuito elétrico, a soma das correntes que entram é menor que a soma das correntes que saem desse nó.
- B Em um laço de um circuito elétrico, a soma das tensões ao longo desse laço é igual à soma das impedâncias multiplicada pela corrente média.
- C Se um circuito de dois terminais é formado apenas por resistores, fontes de tensão e fontes de corrente, ele pode ser representado por um circuito equivalente que contenha apenas uma fonte de tensão em série com um resistor.
- D Se um circuito de dois terminais é formado apenas por resistores, fontes de tensão e fontes de corrente, ele pode ser representado por um circuito equivalente que contenha apenas uma fonte de corrente em série com um resistor.
- E Considere que V_1 e V_2 sejam duas tensões de um circuito elétrico, com relação ao referencial terra. Nesse caso, se existir uma impedância Z entre V_1 e V_2 , ela pode ser representada por duas impedâncias, cada uma de valor igual a $Z/2$, conectadas entre V_1 e o terra e entre V_2 e o terra.

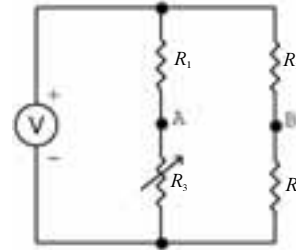
QUESTÃO 42

Acerca de circuitos lineares em regime permanente, assinale a opção correta.

- A Se, ao se aplicar duas corrente, $i_1(t)$ e $i_2(t)$, em um resistor de resistência R , as tensões observadas forem, respectivamente, $v_1(t) = R i_1(t)$ e $v_2(t) = R i_2(t)$, então, ao se aplicar, nesse resistor, uma corrente dada por $k_1 i_1(t) + k_2 i_2(t)$, a tensão será $k_1 v_1(t) + k_2 v_2(t)$.
- B Segundo a análise nodal, a tensão em cada nó é calculada como a diferença de tensão entre o nó em questão e o nó mais próximo a ele.
- C Na análise de malha, a lei de Kirchhoff para correntes é usada para determinar as correntes do circuito.
- D Ao se analisar um circuito com várias fontes por meio do princípio da superposição, examina-se a contribuição individual de cada fonte substituindo-se todas as demais fontes do circuito por terminais abertos.
- E Na análise de circuitos por meio da transformação de fonte, substitui-se as fontes de corrente com resistor em série por fontes de tensão com resistor em paralelo.

Texto e figura para as questões 43 e 44

A figura a seguir ilustra um circuito em ponte, no qual $R_1 = 1 \Omega$ e $R_4 = 1 \Omega$.



QUESTÃO 43

Considere que, no circuito em questão, a diferença de potencial entre os nós A e B torna-se nula quando $R_3 = 2 \Omega$. Nesse caso, é correto afirmar que a resistência do resistor R_2 é igual a

- A 0,5 Ω .
- B 1 Ω .
- C 2 Ω .
- D 3 Ω .
- E 4 Ω .

QUESTÃO 44

O referido circuito, que pode ser usado para medir resistências, é denominado

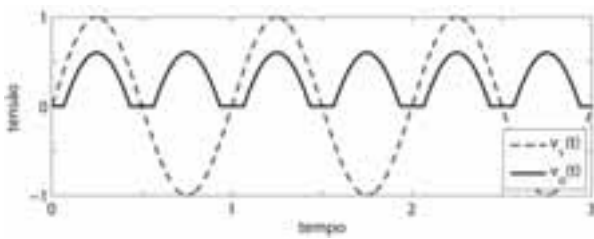
- A ponte de Fontana.
- B ponte de Kelvin.
- C ponte de Maxwell.
- D ponte de Wheatstone.
- E ponte de Wien.

QUESTÃO 45

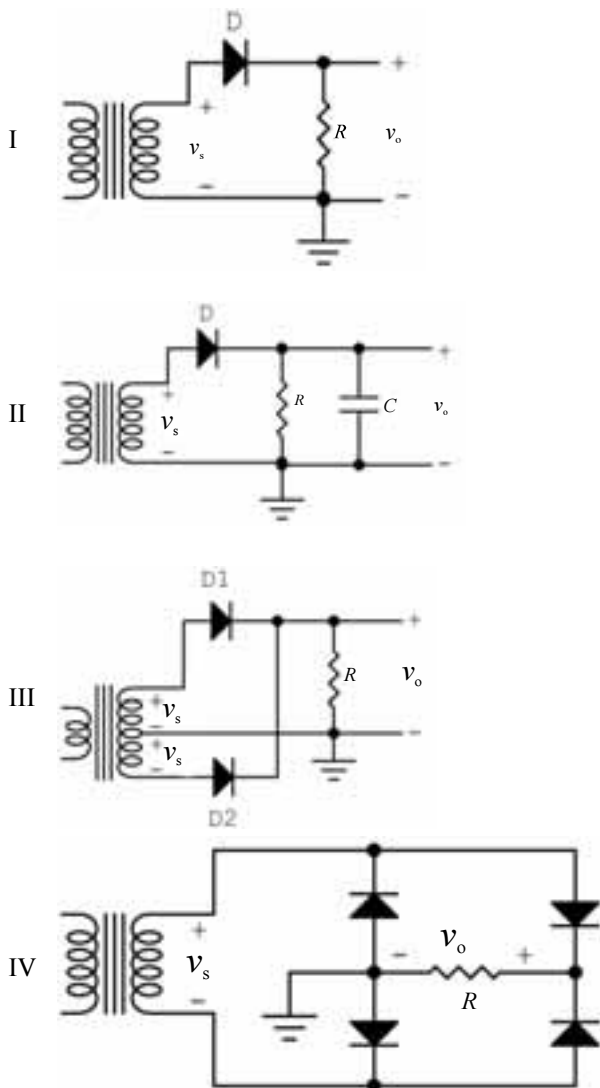
Com relação a elementos não lineares de circuitos, assinale a opção correta.

- A O diodo retificador converte tensões negativas em tensões positivas.
- B Em sua faixa de operação, o diodo retificador apresenta resistência muito baixa à corrente em um sentido, e resistência muito elevada à corrente no sentido oposto.
- C Em um diodo de junção $p-n$, o terminal p é denominado catodo e o terminal n , anodo.
- D Diodos *zener* são utilizados especificamente para evitar o processo de ruptura da junção $p-n$.
- E A junção $p-n$ de um diodo *zener* tem muito menos impurezas que a de um diodo retificador comum.

QUESTÃO 46



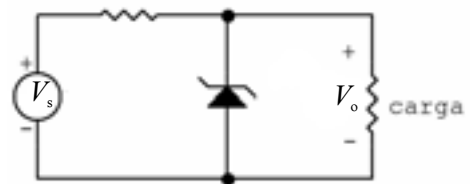
A figura acima apresenta as formas de onda observadas na medição, com um osciloscópio, das tensões de entrada, $v_s(t)$, e de saída, $v_o(t)$, de determinado circuito. Entre os circuitos a seguir, determine aqueles que são capazes de gerar as formas de onda mostradas na figura.



Assinale a opção correta.

- A Apenas um item está certo.
- B Apenas os itens I e II estão certos.
- C Apenas os itens I e III estão certos.
- D Apenas os itens II e IV estão certos.
- E Apenas os itens III e IV estão certos.

QUESTÃO 47



A figura acima ilustra um circuito regulador, construído com um diodo *zener* e um resistor, no qual V_s representa a fonte de entrada e V_o , a saída desejada. Uma condição necessária para que esse circuito funcione adequadamente como um regulador de tensão é

- A V_s ser uma fonte de corrente alternada.
- B a corrente que passa pelo diodo *zener* ser mantida nula.
- C V_s ser igual à V_o .
- D o diodo *zener* ser mantido na região de ruptura reversa.
- E a corrente fornecida à carga ser mantida constante.

QUESTÃO 48

A respeito de circuitos limitadores (ou ceifadores), grampeadores e multiplicadores de tensão, assinale a opção correta.

- A Um circuito limitador tem resposta aproximadamente linear dentro de uma faixa específica de tensão. A forma de onda é ceifada quando a entrada assume valores de tensão nessa faixa.
- B O valor médio da forma de onda na saída de um circuito grampeador é igual ao valor médio da forma de onda de entrada.
- C Um circuito grampeador captura a amplitude de pico da forma de onda em sua entrada, e fornece, em sua saída, uma tensão constante com valor aproximadamente igual ao capturado.
- D Um circuito multiplicador de tensão pode ser construído conectado-se em cascata um circuito grampeador e um circuito retificador com filtro.
- E A forma de onda na saída de um circuito multiplicador de tensão é semelhante à da entrada, mas com a tensão de pico multiplicada por um fator de ganho.

QUESTÃO 49

Acerca de transistores bipolares e de efeito de campo, assinale a opção correta.

- A Na produção de circuitos integrados VLSI (*very large scale integration*) que implementam funções lógicas digitais e memórias, é mais indicado o uso de transistores bipolares que de transistores de efeito de campo.
- B O transistor bipolar opera em modo ativo quando a junção coletor-base é diretamente polarizada, e a junção emissor-base é reversamente polarizada.
- C O transistor bipolar opera em modo de corte quando as junções emissor-base e coletor-base são reversamente polarizadas. Quando essas junções são diretamente polarizadas, o transistor bipolar opera em modo de saturação.
- D Para operar como amplificador, o transistor bipolar deve ser polarizado na região de saturação.
- E Em um transistor de efeito de campo, uma tensão aplicada à porta controla a tensão entre a fonte e o dreno.

QUESTÃO 50

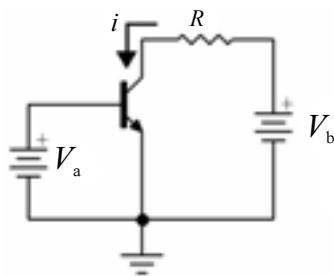


Figura I

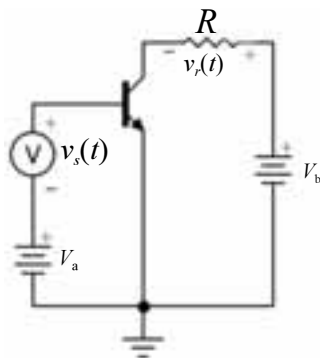


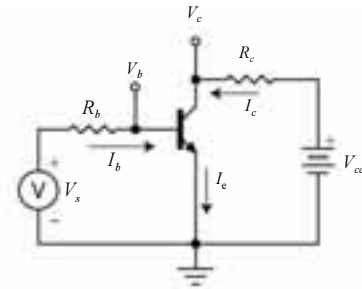
Figura II

As figuras I e II acima ilustram circuitos contendo um resistor R , de resistência igual a $5 \text{ k}\Omega$, e um transistor com transcondutância de 30 mA/V . No circuito da figura I, as fontes de tensão c.c. (corrente contínua) V_a e V_b polarizam, respectivamente, a junção emissor-base do transistor, diretamente, e a junção coletor-base, reversamente. A fonte V_a foi ajustada de modo que a corrente i no coletor seja de 2 mA . Para que o referido transistor funcione como um amplificador, foi adicionada, ao circuito, uma fonte de corrente alternada $v_s(t)$, como mostra a figura II. Considere que a amplitude de $v_s(t)$ seja pequena, de modo que a operação fique restrita ao segmento quase linear da curva característica do transistor.

A partir dessas informações, se $v_s(t) = 4 \text{ sen}(\omega t) \text{ mV}$, é correto afirmar que a tensão, em volts, no resistor R , indicada por $v_r(t)$ na figura II, será de

- A $0,12 \text{ sen}(\omega t)$.
- B $2 + 0,15 \text{ sen}(\omega t)$.
- C $2 + 0,08 \text{ sen}(\omega t)$.
- D $10 + 0,1 \text{ sen}(\omega t)$.
- E $10 + 0,6 \text{ sen}(\omega t)$.

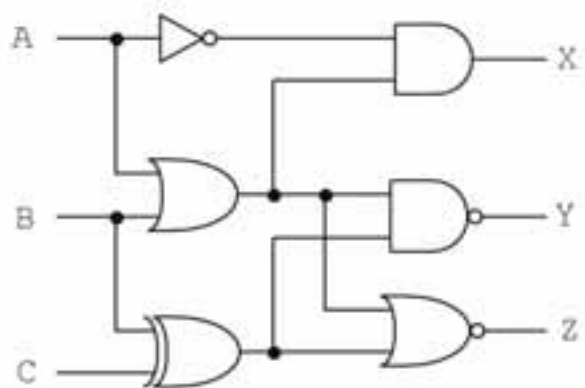
QUESTÃO 51



Considerando que, no circuito da figura acima, $V_{cc} = 15 \text{ V}$, assinale a opção correta, com relação ao uso do transistor bipolar como chave.

- A Se o transistor estiver operando na região de saturação, então V_c será aproximadamente igual a V_{cc} .
- B Se o transistor estiver operando na região ativa, então V_c será aproximadamente igual a 0 V .
- C Se $V_s < 0$, então o transistor operará na região de corte.
- D Se $V_c < V_b$, então o transistor operará na região ativa.
- E Se o transistor estiver operando na região de saturação, um aumento pequeno da corrente de base resultará em um aumento grande da corrente de coletor.

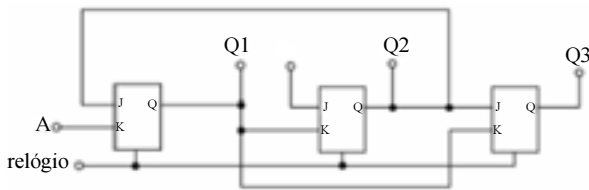
QUESTÃO 52



No circuito acima, se $A = 1$, $B = 0$ e $C = 1$, então X, Y e Z serão, respectivamente,

- A 0, 0 e 0.
- B 0, 1 e 0.
- C 1, 0 e 0.
- D 1, 1 e 0.
- E 1, 1 e 1.

QUESTÃO 53



No circuito acima, $A = 0$ e $B = 0$; os três *flip-flops* JK estão apropriadamente alimentados, habilitados e ligados corretamente a um sinal sincronizador, denominado relógio; e os valores iniciais de Q1, Q2 e Q3 são iguais a 1, 1 e 0, respectivamente.

A partir dessas informações, é correto afirmar que, após um ciclo completo de relógio, os valores de Q1, Q2 e Q3 serão iguais, respectivamente, a

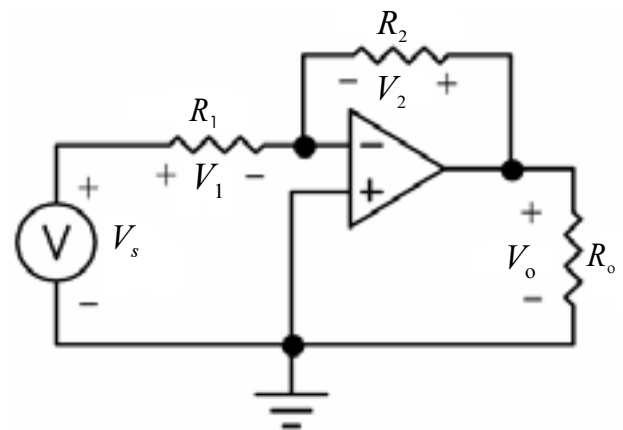
- A 0, 0 e 1.
- B 0, 1 e 0.
- C 1, 0 e 0.
- D 1, 0 e 1.
- E 1, 1 e 0.

QUESTÃO 54

Acerca dos métodos de conversão analógico/digital (A/D) e digital/analógico (D/A), assinale a opção correta.

- A O conversor A/D de rampa dupla dispensa o uso de um circuito de amostragem e retenção.
- B Conversores A/D do tipo binário codificado têm resolução mais fina que os conversores A/D de peso binário; no entanto, estes são capazes de realizar a conversão mais rapidamente.
- C O conversor *flash* (ou conversor *strobe*) implementa a conversão de peso binário, enquanto os conversores A/D de contagem e de rampa dupla implementam a conversão binário codificado.
- D Os conversores D/A com amplificador somador são mais facilmente fabricáveis em circuitos integrados que os conversores de escada resistiva (ou de rede R-2R).
- E O conversor D/A com amplificador somador tem a desvantagem de apresentar uma grande sensibilidade aos valores dos resistores de entrada.

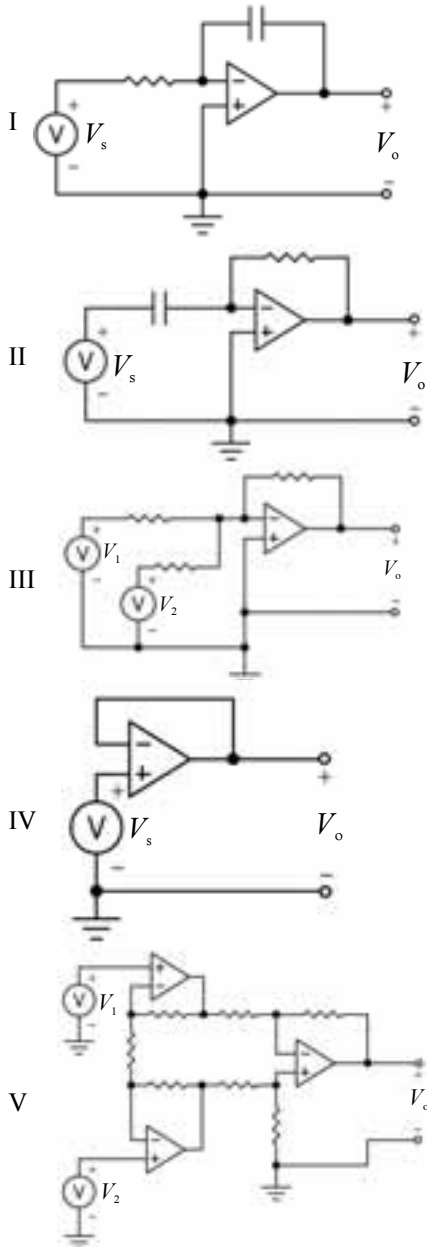
QUESTÃO 55



Considerando que, no circuito apresentado na figura acima, o amplificador operacional seja ideal, assinale a opção correta.

- A Nesse circuito, se $R_1 = R_2$, então o valor do ganho em malha fechada, V_o/V_s , depende substancialmente do valor do ganho em malha aberta do amplificador.
- B Nesse circuito, a tensão V_1 sobre o resistor R_1 é aproximadamente igual à tensão de entrada, V_s . Por sua vez, a tensão V_2 sobre o resistor R_2 é aproximadamente igual à tensão de saída, V_o .
- C A intensidade da corrente de saída do amplificador operacional ideal é determinada somente pela diferença de tensão entre seus terminais de entrada. Assim, tal corrente é independente do valor da resistência de carga, representada, nesse circuito, pelo resistor R_o .
- D A impedância de entrada de um amplificador operacional ideal em malha aberta é nula, e a sua impedância de saída é infinita.
- E O ganho em malha aberta de um amplificador operacional é aproximadamente uniforme em todo o espectro de frequência, exceto na componente de 0 Hz, na qual o ganho é próximo de zero.

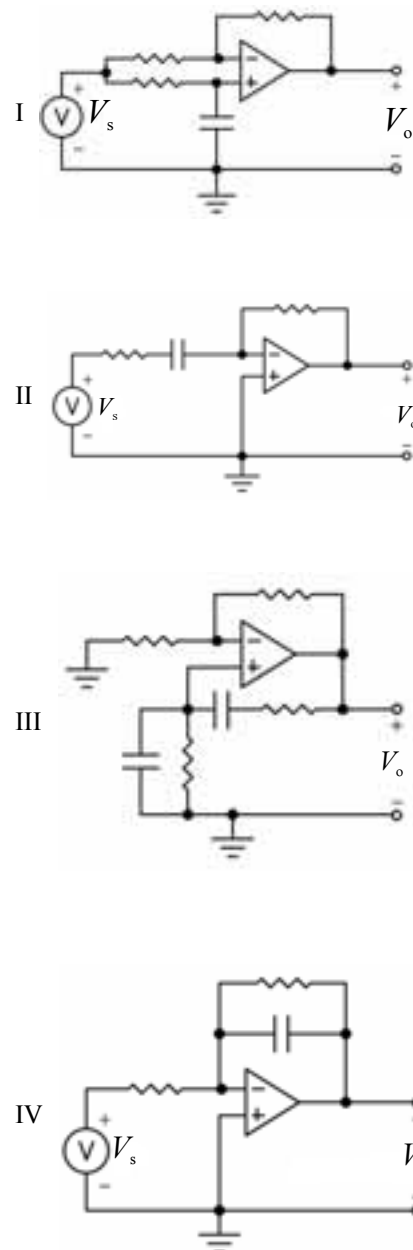
QUESTÃO 56



Considerando os circuitos apresentados nas figuras de I a V acima, nos quais V_s , V_1 e V_2 são tensões de entrada, e V_o é a tensão de saída, assinale a opção correta.

- A** No circuito I, o ganho V_o/V_s é maior para as componentes de baixa frequência que para as componentes de alta frequência.
- B** O circuito II pode ser utilizado para determinar a integral de $V_s(t)$.
- C** O circuito III amplifica a diferença entre as tensões V_2 e V_1 .
- D** No circuito IV, $V_o = -V_s$.
- E** No circuito V, se todas as resistências têm o mesmo valor, então $V_o = V_2 + V_1$.

QUESTÃO 57



Considerando que, nos circuitos apresentados nas figuras acima, V_s indica a tensão de entrada e V_o , a tensão de saída, é correto afirmar que os circuitos I, II, III e IV implementam, respectivamente,

- A** um filtro passa-faixa, um filtro passa-altas, um filtro rejeita-faixa e um filtro passa-baixas.
- B** um filtro passa-baixas, um filtro rejeita-faixa, um oscilador e um filtro passa-faixa.
- C** um filtro passa-todas, um filtro passa-altas, um oscilador e um filtro passa-baixas.
- D** um filtro passa-todas, um filtro passa-faixa, um oscilador e um filtro rejeita-faixa.
- E** um filtro passa-faixa, um filtro passa-baixas, um filtro rejeita-faixa e um filtro passa-altas.

RASCUNHO

QUESTÃO 58

Com relação a funções de transferência e resposta em frequência, assinale a opção correta.

- A Um filtro analógico é estável se e somente se todos os polos de sua função de transferência forem puramente reais.
- B Os filtros do tipo Butterworth e Chebyshev são filtros somente de polos, isto é, todos os zeros de suas funções de transferência se encontram no infinito.
- C Filtros do tipo Butterworth apresentam maior atenuação na faixa de corte que os filtros do tipo Chebyshev, no entanto, estes propiciam maior suavidade ou planura na banda passante.
- D A função de transferência, $H(s)$, de um filtro passa-baixas de primeira ordem deve possuir um zero na origem do plano complexo s .
- E Os zeros da função de transferência dos filtros passa-todas são puramente imaginários.

QUESTÃO 59

O perfil de velocidade do escoamento laminar, incompressível e completamente desenvolvido entre duas placas planas e paralelas é dado pela expressão $\frac{u}{U_{\text{máx}}} = 1 - \left(\frac{2y}{h}\right)^2$, em que

h é a distância entre as placas e os eixos de coordenadas x e y são colocados no ponto médio entre as placas, como mostrado na figura abaixo.

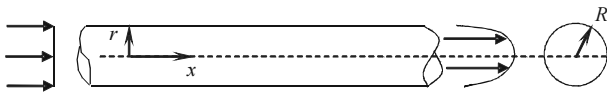


Nessa situação, considerando que ρ e μ sejam, respectivamente, a massa específica e a viscosidade absoluta do fluido, a equação que descreve o comportamento da tensão de cisalhamento na seção transversal do canal, para um fluido newtoniano, é

- A $-\frac{8yU_{\text{máx}}}{h^2}$.
- B $\frac{8\mu U_{\text{máx}}}{h^2}$.
- C $-\frac{8\mu y U_{\text{máx}}}{(\rho h)^2}$.
- D $-\frac{8\mu \rho y U_{\text{máx}}}{h^2}$.
- E $-\frac{8\mu y U_{\text{máx}}}{h^2}$.

RASCUNHO

QUESTÃO 60



O perfil de velocidade na saída de uma tubulação de raio R é dado pela equação $\frac{u}{U_{\text{máx}}} = \left(1 - \frac{r^2}{R^2}\right)$, como ilustra a figura acima. Na

hipótese de escoamento permanente, incompressível e plenamente desenvolvido, a velocidade uniforme de entrada, em m/s, na tubulação para o perfil de velocidade medido na saída é

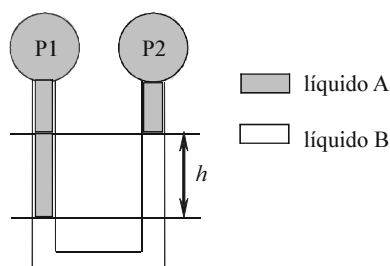
- A $\frac{U_{\text{máx}}}{2}$.
- B $\frac{U_{\text{máx}} \pi R^2}{2}$.
- C $\frac{U_{\text{máx}}}{\pi R^2} - \frac{U_{\text{máx}} r^2}{\pi R^2}$.
- D $2U_{\text{máx}}$.
- E $\frac{5}{12}U_{\text{máx}}$.

QUESTÃO 61

Sabendo que L, M e T representam, respectivamente, as unidades de comprimento, de massa e de tempo, no sistema internacional de unidades, então, nesse sistema, a viscosidade absoluta é indicada por

- A $M^3 L^0 T^{-2}$.
- B $M^0 L^2 T^{-1}$.
- C $M^{-1} L T^{-1}$.
- D $M L T$.
- E $M L^{-1} T^{-1}$.

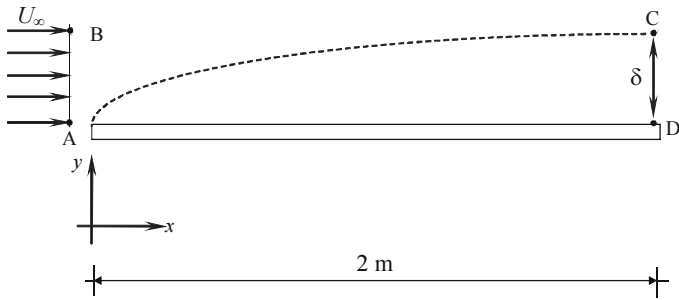
QUESTÃO 62



Na figura acima, o líquido B possui massa específica de 1.600 kg/m^3 e o líquido A possui peso específico igual a 9.810 N/m^3 . Nessa situação, assumindo a aceleração gravitacional de 10 m/s^2 , quando $h = 10,0 \text{ mm}$, a diferença de pressão é de

- A $61,90 \text{ kW}$.
- B $61,90 \text{ Pa}$.
- C 10 m.c.a.
- D $1,60 \text{ kPa}$.
- E $1,60 \text{ Pa}$.

Figura e texto para as questões 63 e 64



Um escoamento laminar, permanente, incompressível e bi-dimensional, sobre uma placa plana possui a seguinte distribuição de velocidade:

$$\frac{u}{U_\infty} = 2\left(\frac{y}{\delta}\right) - \left(\frac{y}{\delta}\right)^2, \text{ em que a espessura da}$$

camada limite, δ , é igual a 5 mm na borda da placa (seção C-D), conforme ilustra a figura acima. A placa possui uma largura de 1 m perpendicular ao plano x, y . O fluido que escoar é o ar, com massa específica $1,24 \text{ kg/m}^3$, e a velocidade do escoamento a montante do bordo de ataque da placa é de $U_\infty = 30 \text{ m/s}$.

QUESTÃO 63

De acordo com a figura e o texto, a vazão mássica na borda da camada limite (seção C-D) é de

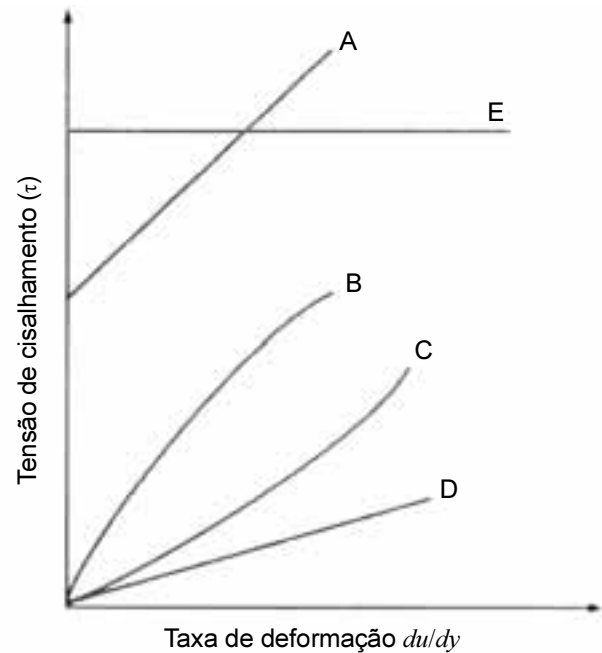
- A 0,124 kg/m^3 .
- B 0,124 kg/s .
- C 0,124 m^3/s .
- D 124 m^3/s .
- E 124 kg/s .

QUESTÃO 64

De acordo com as informações apresentadas, o *deficit* da vazão mássica, na região C-D, que ocorre pela presença da superfície sólida (placa), é de

- A 0 kg/s .
- B 0,0005 kg/s .
- C 0,0005 kg/m^3 .
- D 0,062 m^3/s .
- E 0,062 kg/s .

QUESTÃO 65



Um fluido é uma substância que se deforma continuamente sob ação de uma tensão de cisalhamento, não importando quão pequena ela seja. Fluidos podem ser classificados de acordo com a relação entre a tensão de cisalhamento aplicada e a taxa de deformação. A figura acima representa a relação entre tensão de cisalhamento *versus* taxa de deformação em diversos fluidos. Nessa figura, o fluido newtoniano corresponde a

- A A.
- B B.
- C C.
- D D.
- E E.

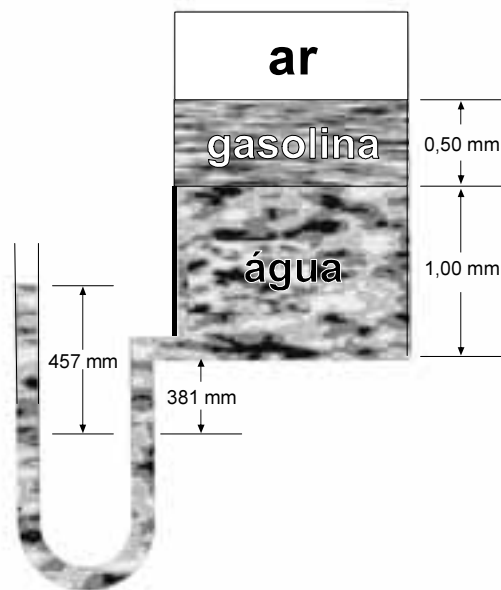
RASCUNHO

QUESTÃO 66

A queda de pressão (Δp), para um escoamento permanente, incompressível e viscoso em um tubo horizontal retilíneo, depende de algumas características da tubulação, do fluido e do escoamento, tais como: a viscosidade e massa específica do fluido, μ e ρ , respectivamente; a velocidade média do escoamento na tubulação (V_m); as características da tubulação, como diâmetro (D), comprimento (L) e rugosidade (e). Sabendo-se que a rugosidade de uma tubulação é dada em unidades de comprimento, assinale a opção que apresenta o conjunto adequado de grupos adimensionais necessários para o estudo do problema de perda de carga em tubulações.

- A $\frac{\Delta p D}{\rho V_m^2} = f\left(\frac{\mu}{\rho V_m e}\right)$
- B $\frac{\Delta p}{\rho V_m^2} = f\left(\frac{\mu}{\rho V_m D}, \frac{Le}{D}\right)$
- C $\frac{\Delta p}{\rho V_m^2} = f\left(\frac{\mu}{\rho V_m^2 m D}, \frac{Le}{\rho D}\right)$
- D $\frac{\Delta p D e}{\rho V_m^2} = f\left(\frac{\mu}{\rho V_m D}, \frac{L}{D}, \frac{e}{D}\right)$
- E $\frac{\Delta p}{\rho V_m^2} = f\left(\frac{\mu}{\rho V_m D}, \frac{L}{D}, \frac{e}{D}\right)$

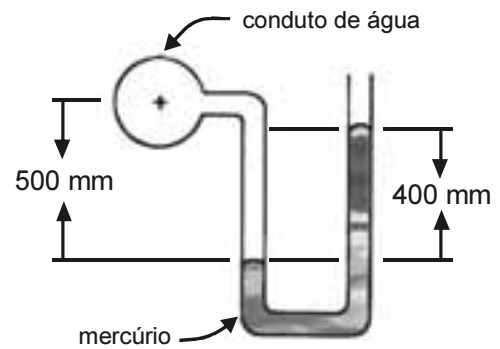
QUESTÃO 67



A figura acima ilustra um tanque fechado que contém gasolina flutuando em água. Considerando o sistema em equilíbrio e sabendo-se que $\rho(\text{água}) = 1.000 \text{ kg/m}^3$, pressão atmosférica é 101 kPa, $\rho(\text{gasolina}) = 720 \text{ kg/m}^3$, $g = 10 \text{ m/s}^2$ e $\rho(\text{Hg}) = 13.600 \text{ kg/m}^3$, a pressão exercida pelo ar na gasolina, em kPa, está entre

- A 150 e 200.
- B 100 e 150.
- C 20 e 100.
- D 10 e 20.
- E 3 e 10.

QUESTÃO 68

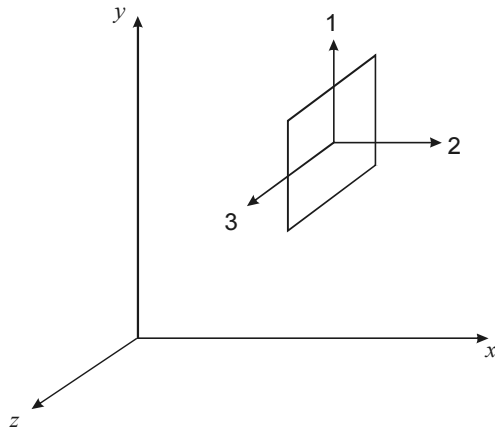


Considere que, em uma tubulação, a água escoe a certa vazão. A pressão na tubulação é medida por um manômetro aberto para a atmosfera, tal como mostrado na figura acima. Sabendo-se que a pressão atmosférica é de 101 kPa, a densidade relativa do mercúrio é de 13,60 e $\rho(\text{água}) = 1.000 \text{ kg/m}^3$, a pressão absoluta nesse conduto, em kPa, é

- A 160,400.
- B 155,400.
- C 150,400.
- D 106,000.
- E 101,000.

RASCUNHO

QUESTÃO 69



O estado de tensão em um ponto qualquer de um elemento de fluido tridimensional pode ser completamente descrito pelas nove componentes de tensão atuantes nos três planos. A figura acima mostra um dos planos de um elemento infinitesimal de fluido e as componentes de tensão atuando nesse plano. Conforme o eixo que orientam o plano mostrado, é correto afirmar que as tensões 1, 2 e 3 são, respectivamente,

- A τ_{xy} , τ_{xz} e σ_{zz} .
- B τ_{xy} , σ_{xx} e τ_{xz} .
- C τ_{zy} , σ_{xx} e $-\tau_{yz}$.
- D σ_{yy} , σ_{xx} e σ_{zz} .
- E τ_{yx} , τ_{xz} e σ_{zz} .

QUESTÃO 70

Acerca dos fluidos reais e dos fluidos perfeitos, julgue os seguintes itens.

- I Ambos devem obedecer à lei de Newton da viscosidade.
- II Ambos são regulados pela segunda lei de Newton.
- III Ambos obedecem à lei de conservação da massa.
- IV Em ambos os fluidos, o campo de tensões é dado pela viscosidade molecular e pelos gradientes de velocidade.
- V Ambos os fluidos devem atender à condição de não deslizamento.
- VI Tais fluidos não são capazes de penetrar superfícies sólidas.

Estão certos apenas os itens

- A I, IV e V.
- B I, IV e VI.
- C II, III e V.
- D II, III e VI.
- E III, V e VI.

QUESTÃO 71

Os escoamentos viscosos podem ser classificados em, pelo menos, dois regimes bem distintos: escoamento laminar e escoamento turbulento. A esse respeito, assinale a opção correta.

- A A condição de não deslizamento não existe no regime laminar, enquanto, no regime turbulento, a velocidade relativa junto a qualquer obstáculo sólido é zero.
- B Escoamentos laminares podem ser compressíveis, enquanto os turbulentos não admitem compressibilidade.
- C A conservação da massa é obedecida em escoamentos laminares, enquanto, nos turbulentos, a conservação da massa não acontece.
- D As tensões cisalhantes, em escoamentos laminares, são proporcionais aos gradientes de velocidade e à viscosidade no fluido, enquanto, no escoamento turbulento, as tensões cisalhantes somente são funções de propriedades físicas do fluido.
- E Não existem flutuações de velocidade em escoamentos laminares, enquanto, nos turbulentos, o campo de velocidade pode ser decomposto em um campo médio e um campo flutuante.

QUESTÃO 72

Considere que a viscosidade absoluta de certo líquido, também chamada de viscosidade dinâmica, seja de 0,65 cp (centi poise), em que 1 cp = 0,01 poise, e 1 poise = 1 g·cm⁻¹·s⁻¹. Se a densidade relativa desse líquido é de 0,88, sua viscosidade cinemática é de

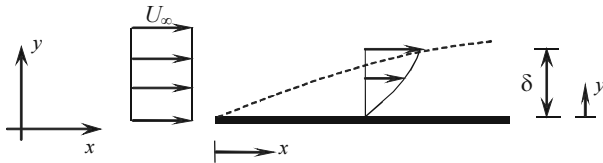
- A $1,55 \times 10^{-5}$ Pa.s.
- B $2,55 \times 10^{-5}$ m²/s.
- C $2,55 \times 10^{-5}$ m³s.
- D $7,38 \times 10^{-7}$ m²/s.
- E $7,38 \times 10^{-2}$ m³/s.

QUESTÃO 73

Considerando o escoamento viscoso e bidimensional sobre uma placa plana, assinale a opção correta.

- A Os efeitos viscosos são importantes dentro da camada limite e, fora dela, o escoamento pode ser considerado irrotacional.
- B A camada limite somente se forma se o escoamento sobre a placa for considerado turbulento.
- C A camada limite somente se forma se o escoamento sobre a placa for considerado laminar.
- D Se a velocidade da corrente livre não for perturbada, a camada limite não se forma.
- E A hipótese de Boussinesq vale somente fora da camada limite.

QUESTÃO 74



De acordo com a figura acima, observa-se que existem certas escalas de comprimento e velocidade que caracterizam uma camada limite laminar, bidimensional, permanente e incompressível, em desenvolvimento em uma placa plana. Tomando u e v como componente de velocidade e δ como a espessura da camada limite, julgue os itens seguintes, em relação ao desenvolvimento dessa camada limite na placa plana.

- I Para $y = \delta$, $u = 0,99 U_\infty$.
- II Para $y = 0$, $u = v \neq 0$.
- III Para $0 < y < \delta$, $v = 0$.
- IV Para $y = 0$, $u = v = 0$.
- V Para $0 < y < \delta$, $u \gg v$.
- VI Para $y = 0$, $u = 0$ e $v \neq 0$.

Estão certos apenas os itens

- A I, II e III.
- B I, IV e V.
- C I, V e VI.
- D II, III e IV.
- E IV, V e VI.

QUESTÃO 75

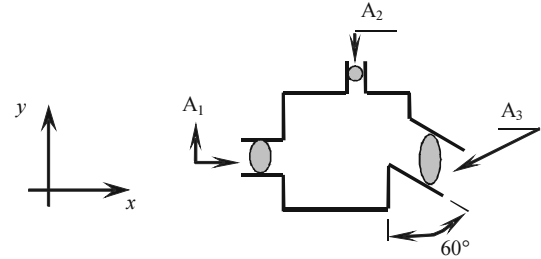
Julgue os itens a seguir, em relação à equação integral da conservação de massa para um volume de controle.

- I A taxa de variação de massa dentro do volume de controle é igual à vazão líquida de massa através das superfícies de controle.
- II Essa equação não é válida para volumes de controles complexos com mais de duas superfícies de controle.
- III Para escoamentos permanentes, a vazão líquida de massa através das superfícies de controle é igual a zero.
- IV Para escoamentos permanentes e incompressíveis, a equação da conservação de massa se torna $Q_e = Q_s$, em que Q_e e Q_s são, respectivamente, as vazões volumétricas de entrada e saída.
- V Essa equação não se aplica a fluidos não newtonianos.
- VI A equação somente é válida para fluidos perfeitos.

Estão certos apenas os itens

- A I, II e IV.
- B I, III e IV.
- C II, III e V.
- D III, V e VI.
- E IV, V e VI.

QUESTÃO 76



A figura acima ilustra a situação em que um fluido de densidade relativa 1,05 está escoando em regime permanente e incompressível através de um dispositivo. Na figura, $A_1 = 0,05 \text{ m}^2$, $A_2 = 0,01 \text{ m}^2$ e $A_3 = 0,06 \text{ m}^2$. As velocidades correspondentes às áreas A_1 e A_2 são dadas, respectivamente, por $\vec{V}_1 = 4\hat{i} \text{ m/s}$ e $\vec{V}_2 = -8\hat{j} \text{ m/s}$. Assumindo $\cos 30^\circ = 0,866$; $\cos 60^\circ = 0,5$; $\sin 30^\circ = 0,5$; $\sin 60^\circ = 0,866$, assinale a opção que apresenta o valor da velocidade correspondente à área A_3 .

- A $4,035\hat{i} - 2,334\hat{j} \text{ m/s}$
- B $4,66\hat{i} + 4,66\hat{j} \text{ m/s}$
- C $4,66\hat{i} \text{ m/s}$
- D $-4,66\hat{j} \text{ m/s}$
- E $4,035\hat{i} - 4,66\hat{j} \text{ m/s}$

QUESTÃO 77

A equação $\vec{F}_s + \vec{F}_B = \frac{1}{dt} \int_{VC} \vec{V} \rho dV + \int_{SC} \vec{V} \rho d\vec{A}$ expressa a formulação matemática da quantidade de movimento para um volume de controle inercial em movimento de corpo rígido. Julgue os itens a seguir a respeito dessa equação.

- I O termo \vec{F}_s representa tanto as tensões normais às superfícies do cubo de fluido quanto aquelas tangenciais às superfícies.
- II O termo \vec{F}_B representa as forças de campo, tais como forças exercidas pelo campo gravitacional, ou por campos elétricos, ou magnéticos.
- III O termo \vec{F}_s representa somente as tensões normais às superfícies do cubo, geradas pelo campo de pressão.
- IV O termo $\frac{1}{dt} \int_{VC} \vec{V} \rho dV$ diz respeito à taxa de variação da quantidade de movimento dentro do volume de controle e não pode ser considerado nulo quando os problemas em análise são transientes.
- V Para fluidos em movimento de corpo rígido, o termo $\frac{1}{dt} \int_{VC} \vec{V} \rho dV$ nunca pode ser anulado.
- VI A equação substitui completamente as equações de Navier-Stokes.

Estão certos apenas os itens

- A I, III e IV.
- B I, V e VI.
- C II, III e IV.
- D II, III e VI.
- E II, IV e V.

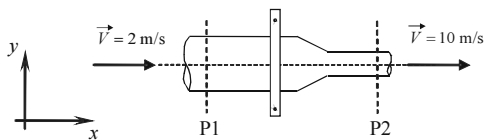
QUESTÃO 78

As equações de Euler são equações diferenciais parciais

- Ⓐ completas e diferem das equações de Navier-Stokes somente por possuírem o termo de aceleração local.
- Ⓑ que descrevem o movimento de fluidos em regime laminar.
- Ⓒ utilizadas no cálculo de coeficiente de arrasto viscoso em cascos de navios e asas de aviões.
- Ⓓ empregadas somente em coordenadas cilíndricas.
- Ⓔ que descrevem o movimento de fluidos não viscosos.

RASCUNHO

QUESTÃO 79

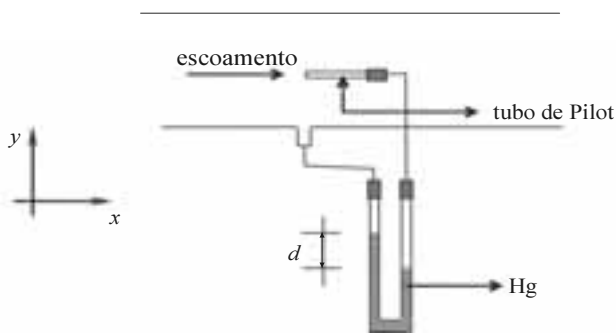


A figura acima mostra uma peça redutora utilizada para transportar gasolina, presa à parede por um suporte. A gasolina, a essas condições de pressão e temperatura, tem densidade relativa igual a 0,70. Tal peça possui volume interno de $0,20 \text{ m}^3$ e, estando vazia, tem massa de 25 kg. A área da região de entrada é de $0,30 \text{ m}^2$ e a de saída é igual a $0,06 \text{ m}^2$. Nos pontos P1 e P2 as pressões são, respectivamente, 60 kPa (pressão manométrica) e 109 kPa (pressão absoluta). A aceleração gravitacional é de 10 m/s^2 e a pressão atmosférica é de 101 kPa. Considerando a gasolina um fluido ideal e o que o escoamento seja estacionário e incompressível, assinale a opção que apresenta a magnitude, em kN, e o sentido das reações no suporte que prende a peça à parede.

- Ⓐ $-14,16\hat{i} + 1,65\hat{j}$
- Ⓑ $-14,16\hat{i} + 0\hat{j}$
- Ⓒ $0\hat{i} + 1,65\hat{j}$
- Ⓓ $-14,16\hat{i} - 1,65\hat{j}$
- Ⓔ $+14,16\hat{i} + 0\hat{j}$

QUESTÃO 80

RASCUNHO

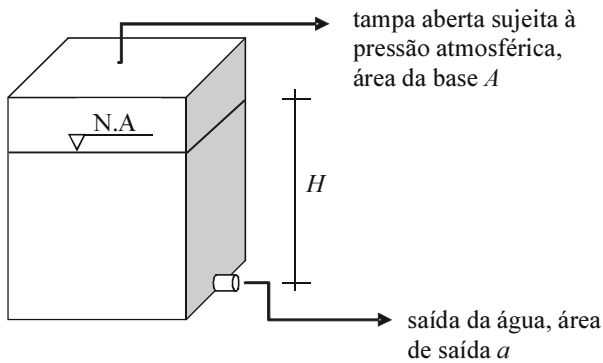


A figura acima mostra um tubo de Pitot inserido em um túnel de vento. A ponta do tubo está voltada para a direção contrária àquela do escoamento principal e ligada, por meio de mangueiras, a um dos pontos de tomada de pressão de um manômetro diferencial de mercúrio. O outro ponto de tomada de pressão do manômetro diferencial está ligado à parede do túnel de vento. Decorridos alguns segundos, na situação de equilíbrio, a coluna de Hg, de densidade relativa igual a 13,60, mostrou um diferencial de pressão de 30 mm.c.Hg. A massa específica do ar é $1,24 \text{ kg/m}^3$. Assumindo a aceleração gravitacional de 10 m/s^2 e considerando que não há nenhum tipo de coeficiente de correção de velocidade para o tubo de Pitot em questão, a velocidade do escoamento, em m/s, é de

- A $\sqrt{\frac{204000}{31}} \hat{j}$.
- B $\sqrt{\frac{204000}{31}} \hat{i} + \sqrt{\frac{204000}{31}} \hat{j}$.
- C $-\sqrt{\frac{2040}{31}} \hat{i}$.
- D $\sqrt{\frac{204000}{31}} \hat{i}$.
- E $\sqrt{\frac{2040}{31}} \hat{j}$.

QUESTÃO 81

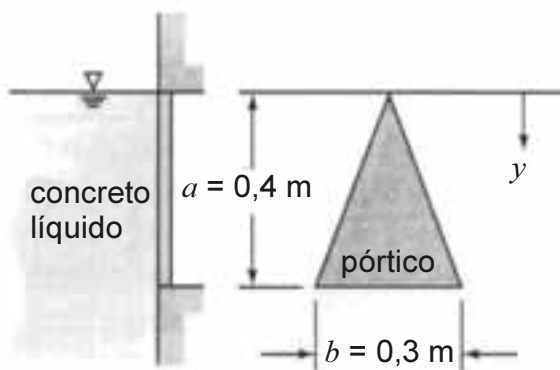
A figura abaixo mostra um reservatório, que está cheio de água até uma altura H . No fundo desse reservatório, uma pequena tubulação, é utilizada para esgotar o reservatório. A área da seção transversal do reservatório, A , é muito maior que a área da tubulação de esgotamento, a . A tampa do reservatório é aberta à pressão atmosférica.



Considerando um escoamento incompressível e o fluido perfeito, desprezando qualquer tipo de perda de carga, seja ela na tubulação ou na descarga, e especificando volume como V , vazão volumétrica como Q e tempo como T , a equação que define o tempo necessário para o esvaziamento do reservatório é

- A $T = V/Q$.
- B $T = Q/V$.
- C $T = 2 V/Q$.
- D $T = (3/2) V/Q$.
- E $T = (2/3) Q/V$.

QUESTÃO 82



Uma comporta de forma triangular é construída em uma forma para o lançamento de concreto líquido, de massa específica 2.500 kg/m^3 . Utilizando as coordenadas e dimensões mostradas no esquema da figura acima e supondo a aceleração gravitacional igual a 10 m/s^2 , a força que age sobre o pórtico é de

- A 600 N.
- B 500 N.
- C 400 N.
- D 300 N.
- E 200 N.

RASCUNHO

Texto para as questões 83 e 84

Para prever o comportamento de protótipos, ao se realizar ensaios em modelos de escala reduzida, é necessário que haja semelhanças entre o protótipo e o modelo. O nível mais simples de semelhança é o geométrico, em que as dimensões lineares são proporcionais e constantes. A semelhança cinemática requer a semelhança geométrica e que se observe o mesmo formato das linhas de corrente. A semelhança dinâmica ocorre quando, em pontos geometricamente semelhantes, há a semelhança das forças envolvidas, paralelismo entre elas e uma relação entre seus módulos por um valor constante para todos os pontos correspondentes.

QUESTÃO 83

Considere um modelo geometricamente semelhante, com semelhança dinâmica completa, de um vertedouro a escoamento livre, em escala 1:9. Nesse caso, se a velocidade próxima à crista do vertedouro no modelo for de 0,3 m/s, então a velocidade correspondente no protótipo, em m/s, será igual a

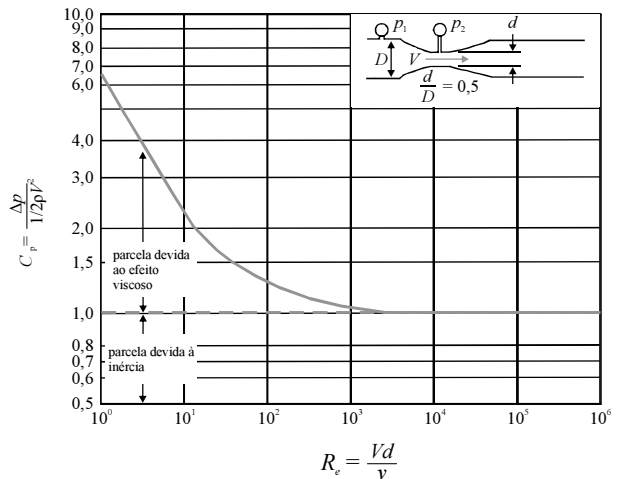
- A 0,03.
- B 0,1.
- C 0,9.
- D 1.
- E 2,7.

QUESTÃO 84

Relativamente aos estudos de semelhança em testes de desempenho de bombas centrífugas típicas para a adução de água, assinale a opção correta.

- A A semelhança completa só pode ser alcançada quando admitida a igualdade dos grupos adimensionais de Euler e Mach.
- B A semelhança completa só pode ser alcançada quando admitida a igualdade dos grupos adimensionais de Mach e Froude.
- C As forças relevantes são as de inércia e a de gravidade, ou seja, requer-se a igualdade dos grupos adimensionais de Euler, do protótipo com o do modelo.
- D As forças relevantes são as de inércia e de compressibilidade, ou seja, requer-se a igualdade dos grupos adimensionais de Reynolds, do protótipo com o do modelo.
- E Os efeitos viscosos são relativamente sem importância quando duas máquinas de fluxo geometricamente semelhantes operam sob condições de escoamento similares.

QUESTÃO 85



J. A. Roberson e C. T. Crowe. **Engineering Fluid Mechanics**. 6th ed. John Wiley e Sons, NY, 1997 (com adaptações).

O gráfico da figura acima, que apresenta a relação entre o número de Reynolds R_e e o coeficiente de pressão, C_p , refere-se à instalação de um medidor Venturi posicionado em uma canalização. Nessa figura, Δp é a diferença de pressão entre p_1 e p_2 , e V é a velocidade na seção contraída. A partir das informações do gráfico, assinale a opção correta.

- A Para $R_e > 10.000$, a carga cinética do escoamento é nula.
- B Para $R_e > 1.000$, há predomínio do efeito viscoso, em relação ao das forças de inércia na variação da pressão.
- C Para $R_e > 10.000$, a participação do efeito viscoso na variação da pressão é equivalente ao das forças de inércia.
- D Para se conhecer o comportamento da variação da pressão em relação às forças predominantes, são suficientes testes em escoamentos com $R_e > 10.000$.
- E Para $R_e < 10$, a maior parte da variação da pressão provém do efeito viscoso, enquanto o restante dessa variação é devido à carga cinética.

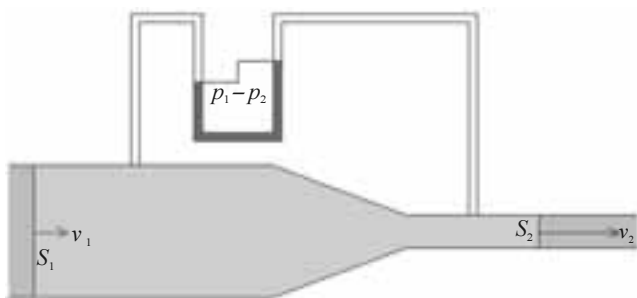
RASCUNHO

QUESTÃO 86

O tubo de Pitot foi criado, em 1732, pelo físico francês Henri Pitot, com o objetivo de medir a velocidade do fluxo da água no Rio Sena, que atravessa Paris. A partir de então, o tubo de Pitot difundiu-se em diversas aplicações e evoluções decorrentes da primeira tentativa. Considerando-se que esse primeiro experimento tenha sido executado por Pitot, introduzindo o instrumento perfeitamente alinhado às linhas do escoamento e com a abertura direcionada contra a corrente do Rio Sena, a leitura do fluido feita no tubo foi da

- A velocidade.
- B pressão total.
- C pressão estática.
- D pressão dinâmica.
- E diferença entre a pressão dinâmica e a pressão estática.

QUESTÃO 87



Internet: <www.sc.ehu.es> (com adaptações).

A figura acima apresenta o esquema de um medidor Venturi. Os diâmetros correspondentes às seções S_1 e S_2 são, respectivamente, D_1 e D_2 . Suponha que o peso específico do fluido seja representado por γ e a aceleração da gravidade, por g . Nesse caso, se v_1 e v_2 são as velocidades médias do fluido nas seções S_1 e S_2 , então a velocidade teórica na seção S_2 do medidor Venturi é expressa por

- A $\frac{2g \times \frac{p_1 - p_2}{\gamma}}{1 - \left(\frac{D_2}{D_1}\right)^2}$.
- B $\sqrt{\frac{2g \times \frac{p_1 - p_2}{\gamma}}{1 - \left(\frac{D_2}{D_1}\right)^2}}$.
- C $\sqrt{\frac{2g \times \frac{p_1 - p_2}{\gamma}}{1 - \left(\frac{D_1}{D_2}\right)^4}}$.
- D $\sqrt{\frac{2g \times \frac{p_1 - p_2}{\gamma}}{1 - \left(\frac{D_2}{D_1}\right)^4}}$.
- E $\frac{2g \times \frac{p_1 - p_2}{\gamma}}{1 - \left(\frac{D_2}{D_1}\right)^2}$.

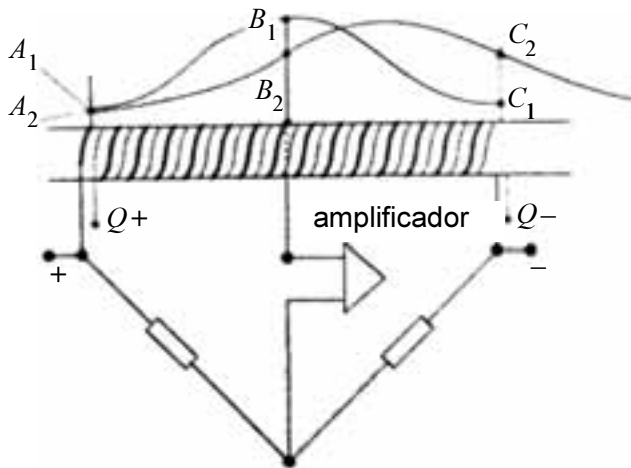
QUESTÃO 88

Acerca do emprego de placas de orifício para medição de vazão, assinale a opção correta.

- A A calibração do elemento primário de um sistema que utiliza placas de orifício não requer outro medidor padrão de vazão.
- B As placas de orifício são empregadas na medição de fluidos em geral, exceto vapores.
- C As placas de orifício apresentam excelente abrangência para a medição da vazão.
- D Em um sistema que utiliza placas de orifício, a relação entre a vazão e a pressão diferencial é linear.
- E Em um sistema que utiliza placas de orifício, a perda de carga permanente é desprezível.

RASCUNHO

QUESTÃO 89



A figura acima ilustra o esquema de um medidor de vazão por princípio térmico, empregado para escoamento laminar, constituído por um tubo que recebe dois enrolamentos — o primeiro, entre $Q+$ e $Q-$, é uma resistência de aquecimento; o outro é um sensor de temperatura. As curvas contendo os pontos A_i , B_i e C_i , com $i = 1$ e 2 , são perfis térmicos para duas situações distintas, que ilustram o princípio de funcionamento desse equipamento. No que tange à relação entre essas duas situações e a vazão escoada, é correto afirmar que a curva representada pelos pontos

- Ⓐ A_1 , B_1 e C_1 traduz uma situação em que não há vazão, com a ponte de Wheatstone em equilíbrio.
- Ⓑ A_1 , B_1 e C_1 traduz uma situação em que há vazão constante através do tubo, com a ponte de Wheatstone em desequilíbrio.
- Ⓒ A_2 , B_2 e C_2 traduz uma situação em que não há vazão através do tubo, provocando um desequilíbrio na ponte de Wheatstone.
- Ⓓ A_2 , B_2 e C_2 traduz uma situação em que as duas metades do sensor de temperatura têm a mesma resistência, não havendo, portanto, vazão no tubo.
- Ⓔ A_2 , B_2 e C_2 traduz uma situação em que as duas metades do sensor de temperatura têm a mesma resistência; portanto, há vazão no tubo.

QUESTÃO 90

O medidor de vazão por efeito Coriolis consiste de um tubo em forma de U, percorrido por um fluido a vazão constante, e colocado em oscilação em torno de um eixo hipotético perpendicular aos ramos do U. Acerca dos princípios que permeiam os medidores de vazão por efeito Coriolis, assinale a opção correta.

- Ⓐ Quanto maior for o diâmetro do tubo em U, maior será a perda de carga no escoamento pelo tubo.
- Ⓑ A força de Coriolis em um ramo do tubo em U é diretamente proporcional à vazão mássica escoada.
- Ⓒ A força de Coriolis em um ramo do tubo em U é inversamente proporcional à velocidade angular do tubo.
- Ⓓ A vazão mássica que atravessa o tubo é inversamente proporcional à área da sua seção transversal.
- Ⓔ Quanto menor for o comprimento de um ramo do tubo em U, maior será a força de Coriolis observada naquele ramo.

QUESTÃO 91

Os medidores de deslocamento positivo destinam-se essencialmente à medição de volumes em vez de vazão. A vazão, nesse caso, pode ser calculada por meio de acessórios mecânicos ou eletrônicos, de forma contínua, derivando o volume com relação ao tempo. A respeito das medições realizadas por medidores de deslocamento positivo, assinale a opção correta.

- Ⓐ Têm como princípio o registro de um diferencial de pressão.
- Ⓑ As suas fases de medição abrangem o registro da pressão, admissão a uma câmara de pressurização, isolamento da câmara e saída do fluido.
- Ⓒ No medidor por diafragma, válvulas reguladoras de pressão se deslocam para permitir que o fluido, à pressão constante, alimente câmaras sucessivas do medidor.
- Ⓓ No medidor por diafragma, a câmara que admite o fluido deforma-se e provoca um movimento de rotação no distribuidor, que, por sua vez, desloca as válvulas de distribuição para câmaras sucessivas.
- Ⓔ Devido às características de deformação e flexibilidade das câmaras de armazenamento do fluido, os medidores por diafragma possuem intervalo de aplicações (abrangência) restrito e inferior a 10:1.

QUESTÃO 92

A turbulência é um fenômeno eminentemente rico em escalas. A sua completa caracterização exige que as menores escalas espaciais e temporais sejam resolvidas pelos instrumentos que se propõem a tal tarefa. Acerca dos instrumentos empregados para caracterização de escoamentos turbulentos, assinale a opção correta.

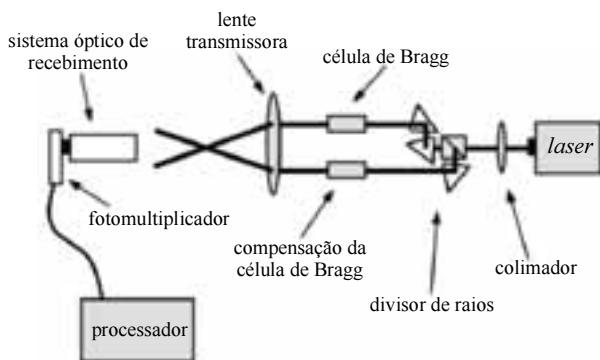
- Ⓐ A anemometria a fio quente a temperatura constante possui baixa discretização espacial se comparada à anemometria a *laser-Doppler*.
- Ⓑ A resolução temporal alcançada pelos anemômetros a fio quente a temperatura constante é de, no mínimo, 1 kHz.
- Ⓒ A resolução espacial na anemometria a *laser-Doppler* é dada pelo tamanho do elipsoide formado pelo cruzamento dos raios.
- Ⓓ Dimensões típicas da anemometria a *laser-Doppler* são da ordem de $2 \mu\text{m}$ a $5 \mu\text{m}$ de diâmetro e 1 mm de comprimento.
- Ⓔ A resposta temporal da velocimetria por imagens de partículas é superior à da anemometria a *laser-Doppler*.

QUESTÃO 93

O princípio de funcionamento do anemômetro a *laser*-Doppler sustenta-se em propriedades particulares de coerência temporal e espacial dos raios *laser*. A respeito da luz coerente, assinale a opção correta.

- Ⓐ Apresenta uma distribuição gaussiana em uma única seção transversal do feixe.
- Ⓑ O fenômeno de interferência da luz pressupõe dependência temporal não constante.
- Ⓒ A localização das franjas de interferência varia de forma linear com o tempo.
- Ⓓ O diâmetro do raio do feixe de *laser* não varia com a distância da lente.
- Ⓔ A diferença de fase entre dois feixes de luz não varia com o tempo.

QUESTÃO 94



A partir da figura acima, que representa de forma esquemática os componentes de um sistema *laser* unidimensional, assinale a opção correspondente à descrição correta da função de componente desse sistema.

- Ⓐ O ponto de medição do escoamento é definido pelo processador.
- Ⓑ A frequência Doppler é determinada por meio da lente transmissora.
- Ⓒ O colimador é empregado para capturar a frequência de fotodetecção.
- Ⓓ O fotomultiplicador é usado para ajustar as propriedades do raio no volume de controle.
- Ⓔ A célula de Bragg fornece o desvio de frequência empregado para sensibilidade direcional.

QUESTÃO 95

A velocimetria por imagens de partículas (VIP) se baseia no registro, em instantes sucessivos, de imagens do deslocamento de partículas em suspensão no fluido. Relativamente à VIP, é correto afirmar que

- Ⓐ a propriedade de coerência do *laser* é imprescindível para a captação de imagens no processo de medição pontual.
- Ⓑ o escoamento deve ser exposto a intensa iluminação por meio de uma fonte contínua, natural ou artificial, com espectro de luz visível.
- Ⓒ as imagens são obtidas com iluminação estabelecida por pulsos de frequência compatibilizada com a velocidade do obturador da câmera registradora.
- Ⓓ a partícula no fluxo representa adequadamente a velocidade local do escoamento quando seu tempo de relaxação é menor que a escala temporal do fluido.
- Ⓔ a restrição dimensional das partículas acompanhadas refere-se tão somente ao seu tamanho mínimo, pois devem ser pequenas o suficiente para representar adequadamente o fluxo.

QUESTÃO 96

Para a avaliação do campo de velocidades por VIP, um par de imagens sequenciais contendo partículas traçadoras é dividido em pequenas subáreas denominadas áreas de interrogação. O vetor deslocamento local será determinado para cada área de interrogação por meio de métodos estatísticos. Quanto à obtenção do campo de velocidades por meio dessa técnica, assinale a opção correta.

- Ⓐ Para se criar as áreas de interrogação, faz-se necessário que as imagens sejam subdivididas em, pelo menos, 16×16 subáreas.
- Ⓑ São empregados métodos de correlação cruzada ou autocorrelação para identificar o vetor deslocamento das partículas.
- Ⓒ A análise estatística das áreas de interrogação em duas dimensões só permite que se identifique a ocorrência de deslocamentos em translação.
- Ⓓ Em uma área de interrogação, para efeito de aplicação da VIP, considera-se que as partículas se movimentam de forma heterogênea.
- Ⓔ A incerteza na determinação do campo de velocidades independe do tamanho da área de interrogação e da quantidade de subáreas em que a imagem foi subdividida.

QUESTÃO 97

Na VIP, os procedimentos de pós-processamento das imagens podem levar à geração de vetores de velocidade espúrios, em decorrência da não homogeneidade das partículas traçadoras na imagem, efeitos de turbulência, variações na intensidade da iluminação, entre outros motivos. Vetores discrepantes *outliers* em escoamento turbulento isotrópico e homogêneo podem ser identificados por meio de análises estatísticas. Acerca da detecção desses vetores *outliers*, assinale a opção correta.

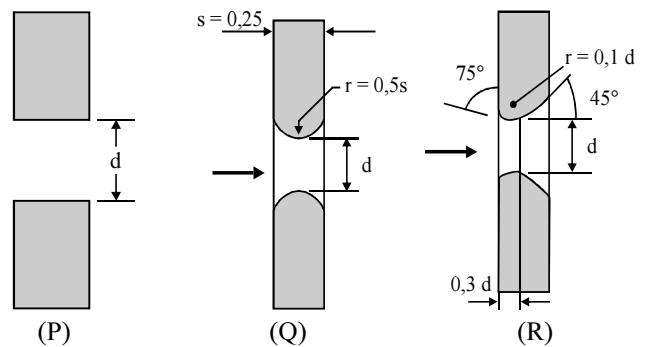
- A O método de redes neurais celulares tem seu desempenho estabelecido em função do número de ciclos realizados.
- B O método que se baseia na triangulação de Delaunay requer a quantificação da vazão que escoar em cada lado do triângulo.
- C No pós-processamento, para encontrar os vetores *outliers*, é necessário e suficiente a realização de uma etapa de verificação dos desvios dos vetores velocidade.
- D A média dos oito valores do vetor velocidade do entorno de determinada subárea identifica de forma menos precisa os vetores *outliers* do que os estimados pela média de todos os valores.
- E São considerados *outliers* os vetores velocidade de cada subárea da imagem que se apresentem com valor igual ao do vetor calculado pela média de todos os valores da imagem, mais ou menos um valor predeterminado.

QUESTÃO 98

Acerca dos métodos experimentais de calibração e padronização das vazões, assinale a opção correta.

- A A calibração de medidores de vazão deve ser efetuada periodicamente, a partir de comparação direta com padrões primários de calibração.
- B A periodicidade de calibração comparativa dos medidores de vazão é função única e exclusiva do tipo de fluido que se deseja medir, se líquido ou gás.
- C Para uma calibração absoluta de um medidor volumétrico de líquidos, é suficiente efetuar-se a medição do tempo que leva determinada massa para passar pelo medidor que se está calibrando.
- D Os provadores de vazão de líquidos devem ser calibrados periodicamente por meio de vasos de calibração, quando recebem selos invioláveis que permitem sua utilização como padrões secundários de calibração.
- E Uma calibração comparativa, efetuada por calibrador intrusivo, requer a passagem do fluido por instalação em que o medidor a calibrar e o de referência estejam em linha, o de referência imediatamente a montante do que se deseja calibrar.

QUESTÃO 99



Internet: <www.senai-mg.org.br>.

A figura acima ilustra perfis transversais de placas de orifícios empregadas na medição de vazão. Entre esses perfis, aquele que apresenta a maior perda de carga e aquele mais indicado à medição de fluxos para valores mais baixos de número de Reynolds (inferior a 100) estão indicados, respectivamente, pelas letras

- A P e Q.
- B P e R.
- C Q e P.
- D Q e R.
- E R e P.

QUESTÃO 100

Um fluido condutor movendo-se dentro de um campo magnético gera um campo elétrico proporcional à velocidade do fluido. Na medição de vazão empregando-se medidores magnéticos,

- A o tubo medidor serve para gerar um sinal elétrico proporcional ao quadrado da velocidade do fluido.
- B a perda de carga do tubo medidor de vazão é exatamente igual à perda de uma tubulação de igual tamanho.
- C para a obtenção da vazão volumétrica é requerida a medição de viscosidade, densidade, temperatura e pressão do fluido.
- D as peças móveis do medidor magnético suportam uma velocidade limite de 6,0 m/s, sem que ocorra desgaste significativo.
- E o medidor magnético de vazão é um tubo de aço inoxidável ferromagnético, revestido internamente por um condutor elétrico.

PROVA DISCURSIVA

- Nesta prova, faça o que se pede, usando os espaços para rascunho indicados no presente caderno. Em seguida, transcreva os textos para o **CADERNO DE TEXTOS DEFINITIVOS DA PROVA DISCURSIVA**, nos locais apropriados, pois **não serão avaliados fragmentos de texto escritos em locais indevidos**.
- Em cada questão, qualquer fragmento de texto além da extensão máxima de **trinta** linhas será desconsiderado. Será também desconsiderado o texto que não for escrito na **folha de texto definitivo** correspondente.
- No **caderno de textos definitivos**, identifique-se apenas no cabeçalho da primeira página, pois **não será avaliado** texto que tenha qualquer assinatura ou marca identificadora fora do local apropriado.

QUESTÃO 1

O sistema de propulsão dos navios precisa vencer uma força resistiva total representada pela soma da resistência por formação de ondas com a resistência pelo atrito com o casco de sua estrutura (devido às forças viscosas). A resistência total de navios em tamanho real pode ser determinada a partir de resultados de testes com modelo reduzido. Nesses testes, a resistência devido às forças viscosas no modelo e protótipo é determinada de forma analítica.

Tendo o texto acima como referência inicial, redija um texto dissertativo acerca da determinação das forças resistivas em navios a partir de testes com modelos reduzidos. Ao elaborar seu texto, aborde, necessariamente, os seguintes aspectos:

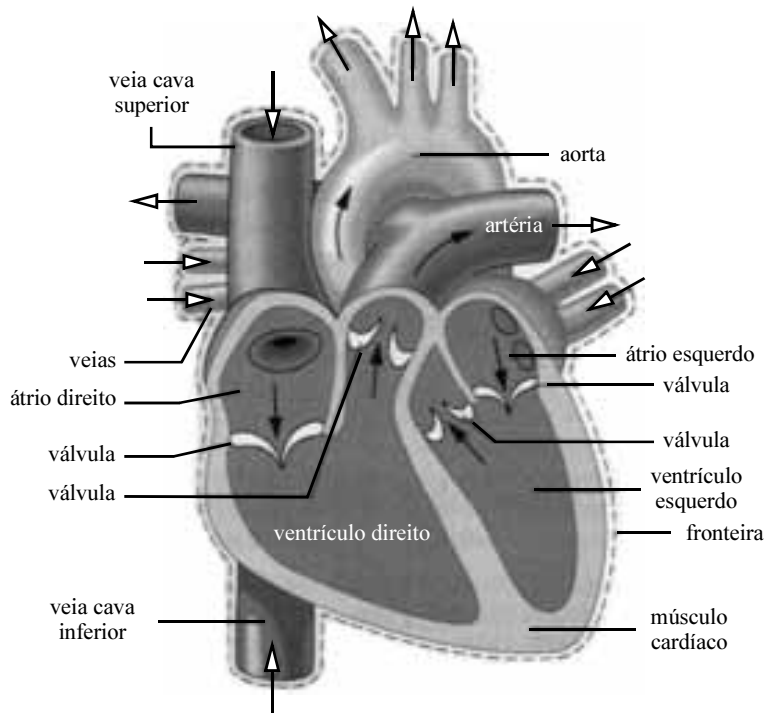
- ▶ grupos adimensionais de interesse na execução do experimento (modelagem) e forças envolvidas para cada grupo adimensional;
- ▶ possibilidade de satisfação de todos os grupos adimensionais envolvidos, considerando que o fluido empregado seja a mesma água para modelo e protótipo;
- ▶ modelagem do fenômeno de difícil predição analítica;
- ▶ determinação das forças resistivas totais no protótipo, a partir de modelos, e cálculos necessários.

RASCUNHO – QUESTÃO 1

1	
2	
3	
4	
5	
6	
7	
8	
9	
10	
11	
12	
13	
14	
15	
16	
17	
18	
19	
20	
21	
22	
23	
24	
25	
26	
27	
28	
29	
30	

QUESTÃO 2

O coração humano fornece um bom exemplo de sistemas biológicos que podem ser modelados como um volume de controle. A figura abaixo mostra um corte transversal de um coração humano. O fluxo de sangue é controlado por válvulas que permitem, de forma intermitente, que o sangue entre nas veias e saia através das artérias conforme os músculos do coração bombeiam. A pressão do sangue é aumentada por meio de trabalho realizado pelo volume de controle, pois, de outra forma, não seria possível vencer o atrito e impulsionar o sangue através do sistema cardiovascular. Observe também que a fronteira do volume de controle engloba toda a superfície do coração e não é fixa, pois se move à medida que o coração pulsa.



Considerando o fragmento de texto acima, que ilustra como é possível e útil pensar na construção de equações de conservação, quer seja de massa, quantidade de movimento ou energia, para situações em que a massa não é fixa, como em um sistema fechado, redija um texto dissertativo que apresente o equacionamento integral do balanço de massa para um volume de controle, com base na massa específica do fluido. Nesse sentido, considere que o coração seja o referido volume de controle, o fluido que entra e sai desse volume de controle seja o sangue, e que as várias superfícies de controle sejam as entradas das veias e saídas das artérias. Ao elaborar seu texto, apresente, necessariamente:

- ▶ uma formulação geral de como a massa, dentro do volume de controle, varia com o tempo; utilize, para isso, esquemas e diagramas para explicitar sua resposta;
- ▶ conceitos de fluxo mássico;
- ▶ uma forma geral e integral do balanço mássico para o volume de controle proposto, levando em conta várias entradas e saídas de massa.

RASCUNHO – QUESTÃO 2

1	
2	
3	
4	
5	
6	
7	
8	
9	
10	
11	
12	
13	
14	
15	
16	
17	
18	
19	
20	
21	
22	
23	
24	
25	
26	
27	
28	
29	
30	