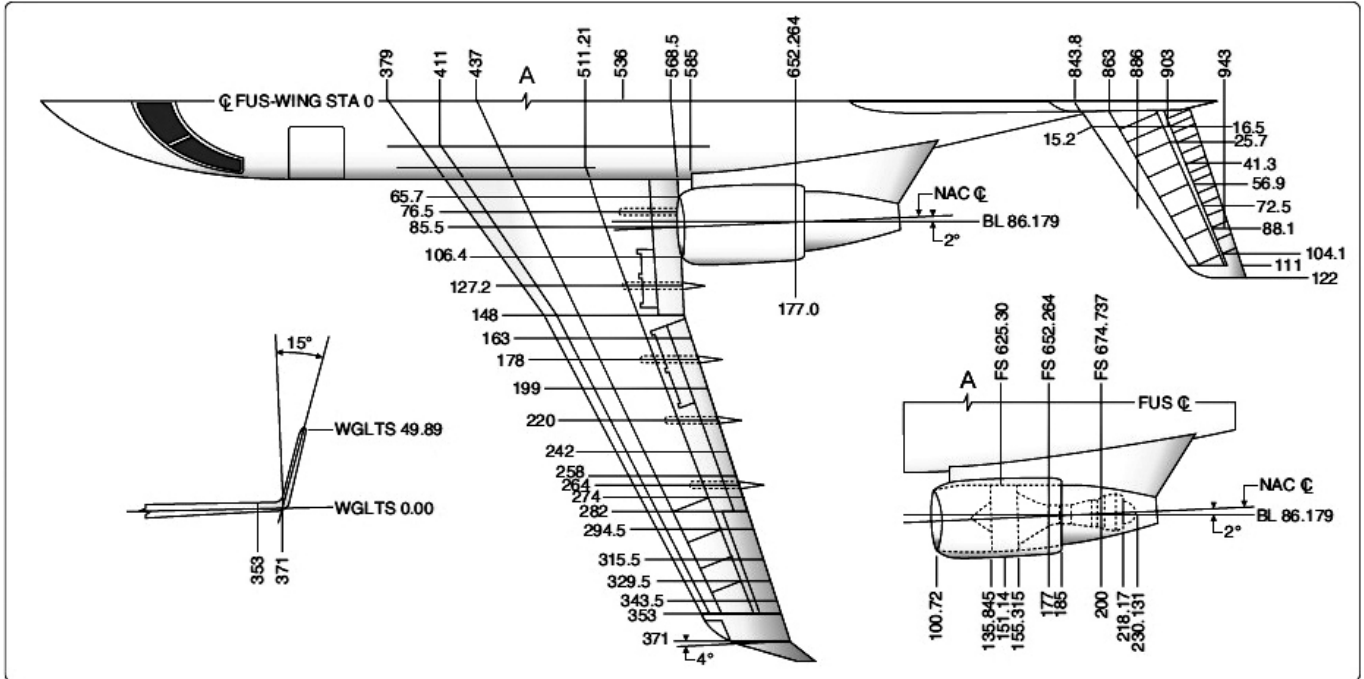


CONHECIMENTOS ESPECÍFICOS

Desenho técnico de aeronaves é um método de transposição de ideias que dizem respeito à construção ou montagem de objetos. O método é realizado com a ajuda de linhas, notas, abreviações e símbolos. Com relação a esse assunto, julgue os itens que se seguem.

- 51 Planta é uma representação gráfica detalhada, em uma dada escala, de um edifício, cidade, aeronave etc. Em aeronaves, a planta é o elo entre o engenheiro, que projeta o avião, e o homem que o constrói, mantém e conserta. Em uma planta, pode ser também representado um desenho de trabalho para uma peça de avião ou para um modelo de um sistema.
- 52 Um desenho pictorial, similar a uma fotografia, dispensa a projeção ortográfica, uma vez que representa o objeto como ele aparece aos olhos, o que é extremamente útil para mostrar formas e formatos complexos.

53



Aviation Maintenance Technician handbook – Airframe, Volume 1 – FAA-H-8083-31.

As linhas representadas pela letra A, na figura acima, são chamadas linhas de ruptura e indicam a posição alternada de partes do objeto, ou da posição relativa de uma parte perdida.

- 54 O esboço ou rascunho de um desenho técnico de uma peça deve prover todas as informações necessárias para aqueles que fabricarão a peça.
- 55 O diagrama, método de ilustração, é definido como a taquigrafia de um conjunto ou sistema. Usa-se o diagrama esquemático, principalmente, na solução de problemas (*troubleshooting*).

Os aviões são desenhados ou modelados de forma a minimizar a resistência durante o deslocamento através do ar, pois sofrem com o atrito desde a decolagem até o pouso. Acerca da aerodinâmica em voo, julgue os itens de 56 a 61.

- 56 Uma das forças atuantes na asa de uma aeronave é a denominada força de sustentação, que faz a aeronave subir. Essa força é originada pela diferença de pressão e pela velocidade de fluxo do ar, maiores na parte inferior da asa do avião.
- 57 A pressão atmosférica, que ao nível do mar corresponde a 14,7 libras de peso, diminui com a elevação da altitude e aumenta com a elevação da umidade.
- 58 O vento relativo é o fluxo de ar em volta de uma asa, em repouso ou em voo.

- 59 O empuxo necessário para mover uma aeronave deve ser maior que o arrasto parasita, que o arrasto de perfil e que o arrasto induzido.
- 60 Estabilidade é o estado físico em que a aeronave mantém as características de voo em trajetória reta e nivelada, e maneabilidade, a qualidade de uma aeronave quanto à sua dirigibilidade ao longo de uma trajetória de voo, para resistir aos esforços que lhes são impostos. Controlabilidade, por sua vez, é a qualidade de resposta de uma aeronave ao comando do piloto, quando manobrada.
- 61 Os *aileron*s, profundores e lemes de direção permitem as manobras e acrobacias da aeronave nos eixos lateral, longitudinal e vertical, respectivamente.

Durante o voo, os aviões sofrem forte ação do atrito, devido ao movimento relativo comum entre o ar e os corpos sólidos, o que pode ser minimizado pelo formato da aeronave. Acerca da aerodinâmica de alta velocidade, julgue os itens a seguir.

- 62** As aeronaves que possuam dispositivos de hipersustentação devem, obrigatoriamente, utilizá-los em procedimentos normais ou de emergência, em pouso e decolagem, para melhorar o arrasto e a sustentação.
- 63** Nas aeronaves de alta velocidade, estando o *yaw damper* (amortecedor de guinada) inoperante, o piloto não deverá utilizar o comando do leme de direção para corrigir tendências de instabilidade de voo dentro dos eixos vertical e lateral, pois isso poderia aumentar a instabilidade e os efeitos de *dutch roll*.
- 64** Os compensadores com mola são usados com os mesmos propósitos dos atuadores pneumáticos ou hidráulicos e servem para melhorar as movimentações das superfícies dos grupos primários de voo.

Diferentemente da maioria dos aviões, os helicópteros podem pairar no ar, situação em que várias forças permanecem atuantes no helicóptero. Com relação a esse assunto, julgue o item abaixo.

- 65** Quando o helicóptero paira no ar, a sustentação criada pelas pás do rotor principal é igual em todas as posições correspondentes em torno do disco principal.

Em relação aos materiais de aviação e processos, julgue os itens a seguir.

- 66** Para conectar partes estacionárias com partes móveis em locais sujeitos a vibração devem-se utilizar tubulações rígidas, pois são mais resistentes.
- 67** Os cabos de comando 7×7 são menos flexíveis que os cabos de comando 7×19 , utilizados para aplicação nos sistemas de controle primários de voo. Para o tensionamento de tais cabos nas aeronaves, utilizam-se os esticadores, e, em seguida, para frenagem, utilizam-se cliques de travamento.
- 68** Diversos tipos de materiais plásticos são utilizados na construção de aeronaves pressurizadas, sendo o plástico sólido mais resistente a rachaduras que o plástico laminado.
- 69** Na limpeza externa de aeronaves, utilizam-se, para remoção de todo tipo de resíduo, como graxa, óleo, salinidade, corrosão, coberturas por óxidos, poeira e depósitos de carvão dos gases de escapamento, uma mistura de solvente e sabão neutro e água em abundância.
- 70** Aumenta-se a dureza de determinadas ligas de alumínio por meio de tratamento térmico; no entanto, se o alumínio for fundido com aço, o material resultante, além de duro, será frágil.
- 71** Utilizam-se em aviação parafusos fabricados em aço resistente a corrosão, banhados em cádmio ou zinco.
- 72** Utilizando-se um torquímetro do tipo catraca ou de estrutura rígida, lê-se visualmente o valor do torque medido no mostrador ou escala montada no punho do equipamento.

Julgue os próximos itens, relativos a reposição de metais de utilização aeronáutica e a tratamento térmico.

- 73** Considerando-se a medição de temperatura de um forno de tratamento térmico de metais a partir do uso de um pirômetro, é correto afirmar que, quanto maior for a diferença de potencial criada pelo par termoeletrico (termopar), maior será a temperatura desse forno.
- 74** Na seleção de metais substitutos, devem ser considerados os seguintes aspectos: manutenção da resistência da estrutura original; manutenção do contorno ou forma aerodinâmica; manutenção do peso o mais próximo possível do original; e manutenção das características de resistência à corrosão.

No que se refere a sistemas de combustíveis de aeronaves, julgue os itens subsecutivos.

- 75** O indicador de quantidade de combustível do tipo elétrico consiste em um mostrador localizado na cabine da aeronave e em um transmissor que opera por meio de uma boia instalada no tanque de combustível.
- 76** Uma vez detectado vazamento em um tanque soldado de combustível, o tanque deverá ser drenado, neutralizado e, caso seja necessário, removido. Antes de ser submetido a nova soldagem, o tanque deve, ainda, ser ventilado por um período de, no mínimo, vinte e quatro horas para remoção de quaisquer vestígios de combustível remanescente.
- 77** Há dois tipos de corrosão causados pelo uso de gasolina etílica: um é causado pela reação do brometo de chumbo com superfícies metálicas quentes e ocorre quando o motor está em operação, o outro é causado pelos produtos condensados da combustão, principalmente o ácido hydrobromico, e ocorre quando o motor não está girando.

A respeito do sistema elétrico de aeronaves, julgue os próximos itens.

- 78** Utiliza-se dispositivo chamado inversor, o qual fornece corrente contínua a partir de uma fonte de corrente alternada, para suprir energia alternada em grandes aeronaves.
- 79** Em diversas aeronaves, utilizam-se vários geradores de corrente alternada em paralelo para aumentar a potência disponível. Antes de dois ou mais geradores de corrente alternada serem ligados em paralelo, é necessário, para que estejam sincronizados, que suas tensões nos terminais sejam iguais e defasadas de 90° e que suas frequências sejam diferentes.
- 80** Em um motor elétrico, a corrente de campo é fornecida pela mesma fonte que alimenta a armadura. Em um gerador de corrente contínua, a fonte de corrente de campo é proveniente da própria armadura ou de uma fonte separada, chamada excitador.

Os sistemas de uma aeronave relacionam-se entre si e entre suas partes, elementos ou unidades, funcionando de maneira organizada, com o objetivo de manter a aeronave em funcionamento. Acerca dos diferentes sistemas das aeronaves, julgue os itens a seguir.

- 81** O perfil aerodinâmico de uma hélice assemelha-se ao da asa de um avião. O ângulo de torção da pá da hélice aumenta da raiz para a ponta da hélice e entre os ângulos da pá há o passo chato, o passo bandeira e o passo reverso.
- 82** A fuselagem consiste na parte do avião em que estão fixadas as asas e a empenagem, sendo a estrutura semimonocoque a mais utilizada nos aviões atuais.
- 83** Para que o alternador, gerador que produz corrente alternada, forneça corrente contínua, substituindo o dínamo, utiliza-se um dispositivo chamado diodo.
- 84** O sistema hidráulico de aeronaves, constituído das partes destinadas a acionar componentes pela pressão transmitida por um fluido, amplia forças e é controlado com facilidade, sendo confiável, leve e de fácil instalação.
- 85** O sistema pneumático de emergência é utilizado para suprir falhas de um sistema pneumático principal ou de um sistema hidráulico, em que o cilindro pneumático é abastecido no solo com gás fréon ou nitrogênio sob alta pressão.
- 86** As bombas auxiliares de combustível denominam-se também bombas de recalque ou centrífugas de acionamento mecânico.
- 87** Sabendo-se que a leveza de um motor aeronáutico, em termos técnicos, é indicada pela razão entre a massa do motor e a sua potência, e considerando-se que o motor A tenha potência igual a 150 HP e massa igual a 120 kg e que o motor B tenha potência igual a 150 HP e massa igual a 720 kg, é correto afirmar que, entre os motores A e B, o motor ideal para uso em uma aeronave é o motor B.
- 88** Após a decolagem de uma aeronave pressurizada, durante a subida, inicialmente a cabine da aeronave despressuriza até determinado valor, estabilizando-se dentro de um valor, de acordo com o manual operacional da aeronave.
- 89** Em um motor convencional, logo após o terceiro tempo (tempo motor), ocorre a terceira fase, denominada ignição, na qual a vela produz uma faísca que inicia a quarta fase, a combustão. No terceiro tempo, ocorre, ainda, a quinta fase de funcionamento do motor, também denominada de fase de escapamento.
- 90** O motor turbofan constitui-se basicamente de duto de admissão, compressor, câmara de combustão, turbina e bocal propulsor.

De acordo com os conceitos de eletricidade, julgue os itens que se seguem.

- 91** Divisor de tensão é um circuito formado por resistores que permite obter, a partir da alimentação fornecida, qualquer valor de tensão menor, necessário ao funcionamento dos circuitos.
- 92** Os aparelhos eletrônicos com funções técnicas e científicas (multímetros, fontes etc.) apresentam controles que permitem ao usuário ajustar o funcionamento de forma adequada. Esses controles estão associados a componentes eletrônicos cujo valor é fixo.
- 93** Quando um cabo condutor é percorrido por uma corrente elétrica, o movimento das partículas no seu interior é orientado. Essa orientação do movimento das partículas, cujo efeito é semelhante à orientação dos ímãs moleculares, ocasiona o surgimento de um campo magnético ao redor do cabo condutor.
- 94** O transistor bipolar é um componente eletrônico constituído de cristais condutores, capaz de atuar como controlador de corrente, o que possibilita que seja utilizado como amplificador de sinais ou como chave eletrônica.
- 95** Em um transformador para campainha que reduz a tensão de 110 volts para 11 volts, se houver 20 espiras no secundário, haverá 220 espiras no primário.
- 96** A capacidade de uma bateria determina o seu tempo de funcionamento com uma dada taxa de descarga. Por exemplo, uma bateria com capacidade de 90 ampères-hora que tenha funcionado com uma descarga média de 9 ampères deverá ser recarregada após 9 horas de operação.
- 97** A retificação de onda completa é um processo de transformação de corrente alternada em corrente contínua, o que permite o aproveitamento dos dois semiciclos da tensão de alimentação da carga.
- 98** Quando a potência dissipada em uma carga é calculada em função do tempo, pode-se determinar a quantidade de energia consumida pela carga. A unidade comumente utilizada no cálculo de energia elétrica é o quilowatt-hora (kWh), que é o produto de quilowatts por hora.
- 99** Os resistores com 20%, 10% e 5% de tolerância são considerados resistores comuns, enquanto aqueles com 2% e 1% de tolerância são resistores de precisão. Os resistores de precisão são utilizados apenas em circuitos nos quais os valores de resistência são críticos.
- 100** A intensidade da corrente elétrica em um circuito é diretamente proporcional à tensão aplicada e inversamente proporcional a sua resistência.

A respeito de peso e balanceamento de uma aeronave, julgue os itens a seguir.

- 101** O balanceamento de uma aeronave é obtido a partir da disposição das cargas na configuração em que o braço médio da aeronave carregada permaneça dentro dos limites de movimento do centro de gravidade (c.g.). Dessa forma, uma aeronave balanceada precisa permanecer perfeitamente nivelada.
- 102** Os dados de peso e balanceamento das aeronaves podem ser obtidos exclusivamente do registro de peso e balanceamento da aeronave e do manual de voo da aeronave.
- 103** O procedimento de pesagem de uma aeronave deve ser realizado em hangar fechado, considerando o nivelamento horizontal como o de maior importância, sendo a pesagem em área aberta permissível quando a umidade e o vento no local estiverem em níveis negligenciáveis.
- 104** Após o piloto comunicar à companhia aérea que o peso de decolagem de sua aeronave foi excedido, o procedimento a ser adotado para restaurar o balanceamento da aeronave consiste na remoção de bagagens, na remoção de combustível (destaqueio) e na remoção de passageiros, nessa sequência.
- 105** Após a retirada dos motores de uma aeronave para manutenção, é obrigatória a instalação de lastros temporários, que são utilizados para se obter o balanceamento do centro de gravidade decorrente da falta de equipamentos, nesse caso, os motores, e são identificados pela pintura amarela.
- 106** O equipamento eletrônico de pesagem de aeronaves de grande porte é constituído de uma balança eletrônica que registra a medida da variação de voltagem em escala calibrada para apresentar a leitura em quilogramas.
- 107** Os princípios e procedimentos de peso e balanceamento das aeronaves de asa fixa aplicam-se, de modo geral, aos helicópteros, embora estes requeiram mais cuidados em virtude da aerodinâmica diferenciada.
- 108** Quando o centro de gravidade dos helicópteros for excedido em um dos limites, a fuselagem não ficará pendurada horizontalmente, ocorrendo o “efeito solo”.
- 109** A finalidade principal do controle do peso e balanceamento das aeronaves é obter maior eficiência durante o voo, pois um carregamento inadequado reduz a eficiência da aeronave com relação ao teto, à manobrabilidade, à razão de subida, à velocidade e ao consumo de combustível. Como finalidade secundária, é correto citar a segurança do voo.
- 110** Se os limites de movimento do centro de gravidade (c.g.) de uma aeronave forem ultrapassados durante um voo, então os problemas observados poderão ser aumento do consumo específico, dificuldade de manobras e instabilidade de voo.

Com base nas normas do Sistema de Investigação e Prevenção de Acidentes Aeronáuticos (SIPAER), julgue os itens de **111** a **115**.

- 111** Os procedimentos de investigação de acidentes são padronizados, a fim de que possam ser aplicados uniformemente, de acordo com a lei, em todo o território nacional, sendo aplicados, também, na porção extraterritorial do oceano atlântico.
- 112** As normas do SIPAER aplicam-se à ANAC, não se estendendo às organizações governamentais que utilizam aeronaves para o cumprimento das suas atribuições, tais como a Polícia Federal, a Secretaria de Segurança Pública (Polícia Civil ou Militar) e a Defesa Civil, que possuem um sistema próprio.

113 Considera-se incidente aeronáutico toda ocorrência associada à operação de uma aeronave, havendo intenção de voo, que não se caracterize como um acidente, mas que afete ou possa afetar a segurança da operação, inclusive ocorrências de tráfego.

114 Em uma investigação realizada pelo SIPAER, o fator material que contribuiu para a ocorrência do acidente aeronáutico pode ser identificado na área de abordagem da segurança operacional que se refere a sistemas de tecnologia da informação empregados no controle do espaço aéreo, nos seus aspectos de projeto, de fabricação, de manuseio do material e de outras falhas que não estejam diretamente relacionadas ao serviço de manutenção.

115 Caso um passageiro tropece durante o procedimento de embarque devido ao fato de a escada de acesso à porta de embarque da aeronave ter sido colocada de forma desnivelada em relação à porta, esse evento será classificado como incidente grave (para uma viagem de duração maior que uma hora), desde que o tropeço resulte em lesão grave que obrigue a remover o passageiro da aeronave para realizar primeiros socorros.

Considerando os princípios e o Código de Ética do SIPAER, julgue os itens a seguir.

116 Profissional credenciado no SIPAER que se vincule a um processo investigatório deve prestar informações a quaisquer entidades ou pessoas solicitantes, tendo em vista que as atividades de prevenção de acidentes devem ser realizadas com transparência.

117 Um profissional técnico em manutenção de aeronaves que possui credencial do SIPAER não deve prestar o assessoramento técnico necessário à prevenção de acidentes em sua empresa ou instituição, pois isso só pode ser feito por meio de uma comissão.

A compreensão da relação entre os conceitos de perigo, consequência e risco é necessária para o gerenciamento do risco envolvido na atividade aérea. Com relação aos conceitos de gestão de risco operacional aplicada ao SIPAER, julgue os itens seguintes.

118 Considere que o proprietário de um avião tenha contratado uma pessoa para atuar como mecânico de aeronaves e que essa pessoa, que tem conhecimento apenas da mecânica de automóveis, possuindo noção de mecânica de aeronaves, tenha apresentado ao proprietário um diploma forjado. Nessa situação, a contratação do mecânico classifica-se como perigo e os erros que o mecânico poderá cometer definem-se como uma consequência.

119 Define-se risco como uma condição que potencialmente pode provocar perdas materiais, danos e lesões, bem como prejudicar a capacidade de realização de uma tarefa.

Tendo em vista ser impraticável a um especialista de manutenção contar ou conferir todas as ferramentas de sua caixa no início e no término de seus serviços, foram criadas fórmulas para diversas situações em que é necessária a realização dessas ações. Acerca desse assunto, julgue o item abaixo.

120 O uso de listagens plastificadas em cada caixa auxilia os mecânicos que dispõem de tempo na realização da contagem e da conferência das ferramentas, enquanto o desenho de sombras para cada item auxilia os mecânicos com caixa menos equipada.

PROVA DISCURSIVA

- Nesta prova, faça o que se pede, usando, caso deseje, o espaço para rascunho indicado no presente caderno. Em seguida, transcreva o texto para a **FOLHA DE TEXTO DEFINITIVO DA PROVA DISCURSIVA**, no local apropriado, pois **não será avaliado fragmento de texto escrito em local indevido**.
- Qualquer fragmento de texto além da extensão máxima de linhas disponibilizadas será desconsiderado.
- Ao domínio do conteúdo serão atribuídos até **10,00 pontos**, dos quais até **0,50 ponto** será atribuído ao quesito apresentação e estrutura textual (legibilidade, respeito às margens e indicação de parágrafos).

No dia 28/4/1988, um Boeing 737-200 operado pela Companhia Aérea Aloha — voo 243 — sofreu uma falha estrutural a vinte e quatro mil pés de altitude e consequente descompressão explosiva da cabine na rota Hilo para Honolulu, Havaí. Cerca de 18 pés da fuselagem da parte estrutural traseira da porta de entrada dianteira, acima do piso da cabine de passageiros, foram separados do avião em pleno voo. Os pilotos realizaram uma descida de emergência e pousaram no aeroporto de Kahului, na ilha de Maui. A bordo, havia 89 passageiros e cinco tripulantes. Sete passageiros e um comissário de bordo sofreram ferimentos graves e uma comissária de voo morreu.

As questões de segurança levantadas no relatório final do acidente incluem, entre outras, a qualidade dos programas de manutenção da Companhia Aérea. Embora a Aloha estivesse operando de acordo com as especificações e certificados da FAA (*Federal Administration Aviation*), a manutenção e o programa de inspeção eram deficientes. A fuselagem do avião rompeu-se devido a múltiplas rachaduras em sua superfície. Para que fosse evitada tal situação, a empresa aérea deveria ter seguido um programa de manutenção e inspeção para detectar e reparar as rachaduras antes que a mesma atingisse tal condição crítica. Por fim, entre as recomendações do relatório final estão a certificação e o treinamento periódico dos inspetores de manutenção para que estes realizem inspeções não destrutivas nas aeronaves.

National Transportation Safety Board - NTSB. Washington, D.C. 20594. **Aircraft Accident Report.**
Aloha Airlines, Flight 243 BOEING 737-200, N73711.NTSB/AAR-89/03 (traduzido com adaptações).

Considerando o fragmento de texto acima, redija um texto dissertativo, conceituando inspeção. Em seu texto, aborde, necessariamente, os seguintes aspectos:

- ▶ conceito de princípios da inspeção; [valor: 3,00 pontos]
- ▶ tipos de inspeção; [valor: 3,00 pontos]
- ▶ tipos de inspeções não destrutivas em aeronaves. [valor: 3,50 pontos]

RASCUNHO

| | |
|----|--|
| 1 | |
| 2 | |
| 3 | |
| 4 | |
| 5 | |
| 6 | |
| 7 | |
| 8 | |
| 9 | |
| 10 | |
| 11 | |
| 12 | |
| 13 | |
| 14 | |
| 15 | |
| 16 | |
| 17 | |
| 18 | |
| 19 | |
| 20 | |
| 21 | |
| 22 | |
| 23 | |
| 24 | |
| 25 | |
| 26 | |
| 27 | |
| 28 | |
| 29 | |
| 30 | |

