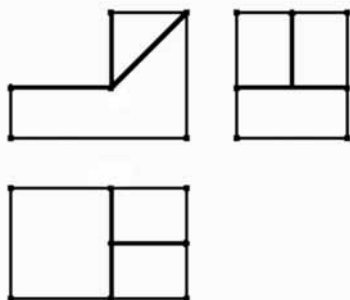


CONHECIMENTOS ESPECÍFICOS

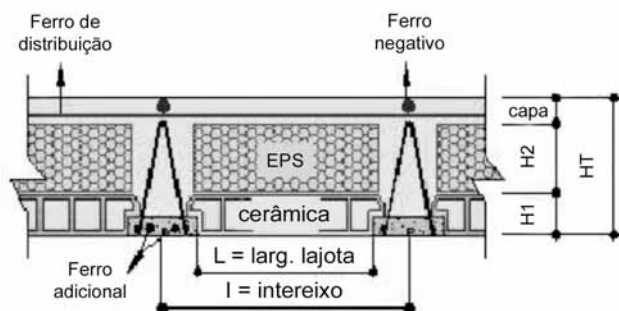
Acerca das técnicas de desenho técnico, base de conhecimento do desenho arquitetônico, julgue o item a seguir.

- 51** Considerando-se que, em desenho técnico, representam-se objetos por meio das suas vistas ortográficas, é correto afirmar que o objeto mostrado na figura abaixo está representado nas vistas ortográficas de frente, superior e lateral direita.



Considerando que os projetos e detalhes técnicos na construção são fundamentais para a boa qualidade e correção de uma edificação, julgue o item seguinte.

- 52** A figura abaixo representa o detalhe, em corte transversal, de uma laje mista com cerâmica e isopor.



O desenho de arquitetura é a base sobre a qual os projetos elétricos, hidráulicos, estruturais e a própria obra são executados. Acerca desse assunto, julgue o item a seguir.

- 53** A correta leitura do conjunto básico de desenhos de planta baixa, cortes e elevações permite o conhecimento e visualização da obra arquitetônica nas suas três dimensões e, por meio desse conhecimento, a correta execução da obra.

Com relação a planejamento e orçamento de obra, julgue os próximos itens.

- 54** Em se tratando da avaliação de custos unitários de construção para incorporação imobiliária, define-se o custo unitário básico (CUB) como o resultado da divisão do custo global da construção pela área total do empreendimento.
- 55** O método do caminho crítico (*critical path method*), técnica bastante utilizada no planejamento e controle de obras e projetos, corresponde ao sequenciamento e à estimativa de duração das atividades.

Acerca das ações necessárias ao acompanhamento e fiscalização de obras, julgue os itens subsequentes.

- 56** O projeto do canteiro de obras destina-se ao arranjo físico, dimensionamento e localização das áreas de recebimento e armazenagem de materiais, das áreas de trabalho, de vivência e de apoio, e das vias de circulação e transporte, necessárias à realização de uma obra.
- 57** O cronograma de uma obra, registro da programação das atividades que serão realizadas durante a construção, recebe a denominação de cronograma físico-financeiro quando contempla os valores que serão gastos ao longo do tempo e em cada uma das atividades programadas.

Com relação à topografia, ciência que cuida da representação detalhada de uma porção da superfície terrestre, julgue o item a seguir.

- 58** O levantamento planimétrico é usado para determinar as curvas de nível de um terreno.
- 59** Os clinômetros, que podem ser analógicos ou digitais, são instrumentos capazes de informar o ângulo horizontal e a inclinação entre pontos de um terreno.

Julgue o item seguinte, que versa sobre o Programa Brasileiro da Qualidade e Produtividade do Habitat (PBQP-H).

- 60** O PBQP-H está dividido em níveis de qualidade, desde o nível C, o mais simples, até o nível A, o de certificação, que abrange todos os requisitos do Programa. A diferença entre os níveis está relacionada à quantidade de requisitos a serem cumpridos.

No que se refere à normatização da moldagem e à cura de corpos de prova cilíndricos ou prismáticos de concreto, julgue o item abaixo.

- 61** Para a realização de ensaios em corpos de prova cilíndricos de concreto, são utilizados moldes cilíndricos padronizados com 25 cm de altura e 15 cm de diâmetro. Em relação aos moldes cilíndricos ou prismáticos, a cura dos corpos-de-prova de concreto ocorre em 24 h.

Com base nas técnicas de construção civil, julgue o item a seguir, relativo à redação descritiva.

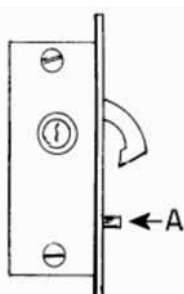
- 62** O memorial descritivo do projeto deve ser detalhado, contemplando a conceituação do projeto, as normas adotadas para a realização dos cálculos, os objetivos do projeto, a especificação de materiais empregados na obra e demais detalhes que importem para o completo entendimento do projeto.

Com relação às estruturas de concreto, julgue os itens que se seguem.

- 63** As estruturas metálicas permitem grande flexibilidade de escolha nos sistemas de fechamento horizontal (lajes) e vertical (paredes), podendo-se utilizar as alternativas do mercado tais como laje de concreto moldada *in loco*, laje de painel armado de concreto celular, laje pré-fabricada protendida, entre outras.
- 64** Em tesouras de telhado, o pendural e a escora, peças que ligam a linha à perna, encontrando-se em posição perpendicular ao plano da linha, recebem tais denominações em razão da posição que ocupam: pendural quando a peça se posiciona no cume, e escora, nas demais posições.

Com relação a alvenarias, coberturas, revestimentos, acabamentos, esquadrias e ferragens, julgue os itens subsequentes.

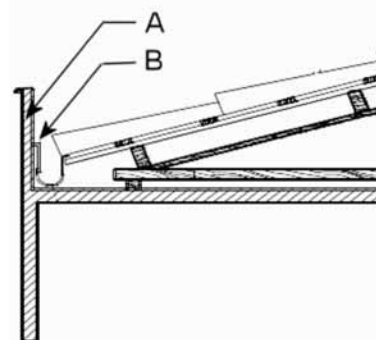
- 65** A ferragem, utilizada nos pilares para auxiliar o concreto a resistir aos esforços de compressão, flambagem e, em alguns casos, flexão, é constituída por ferros longitudinais e estribos. Em pilares submetidos a cargas centradas, os estribos têm a função de armar a ferragem longitudinal e evitar a flambagem dessas barras.
- 66** Na modulação das alvenarias, é necessário definir o tipo de junta entre as fiadas e os componentes, podendo-se usar a denominada junta amarrada, em que cada fiada permanece defasada meio comprimento do tijolo ou bloco em relação à fiada de baixo, ou a junta a prumo, em que todas as juntas ficam alinhadas.
- 67** As folhas das janelas basculantes têm movimento de rotação sobre eixo horizontal que passa pelo meio da folha.
- 68** Na figura abaixo, que representa uma fechadura do tipo bico-de-papagaio utilizada em portas de correr, a peça indicada pela letra A funciona como gatilho para que o trinco feche automaticamente.



- 69** Nos projetos de telhados, os rincões formam ângulos de 45° com as projeções das paredes e saem dos cantos internos, correspondendo, portanto, ao encontro de dois planos ou águas; os espigões formam ângulos de 45° com as projeções das paredes e saem dos cantos externos; as cumeeiras são linhas paralelas a uma direção das paredes e perpendiculares a outra direção.

Com relação às técnicas de impermeabilização, julgue os itens seguintes.

- 70** Entre as patologias de construção causadas por falha de impermeabilização, destaca-se a eflorescência, que corresponde a depósitos cristalinos de cor branca que surgem na superfície de revestimentos como pisos (cerâmicos ou não), paredes e tetos. Tais depósitos resultam da migração e posterior evaporação de soluções aquosas salinizadas formadas a partir dos sais presentes em materiais como tijolos, cimento, areia, concreto e argamassa, entre outros.
- 71** Para tornar impermeável o concreto, deve-se seguir o traço adequado e adotar cuidados especiais na sua produção e aplicação, como elaborar o traço adequado (dosagem racional) com consumo mínimo de cimento de 30 kg/m³ e fator água/cimento menor que 0,50, controlando a granulometria dos agregados.



Com base no desenho acima, julgue os próximos itens.

- 72** O elemento indicado pela letra A é denominado frontão, e o indicado pela letra B, rufo.
- 73** A figura representa uma estrutura de telhado sobre um conjunto de concreto.

Acerca de máquinas de construção civil e equipamentos de proteção individual (EPI), julgue os itens que se seguem.

- 74** A imagem abaixo corresponde a um martetele elétrico, utilizado para a colocação de rebites em estruturas de aço.



- 75** Capacete, capuz, óculos, protetor facial, máscara de solda, protetor auditivo, vestimentas, luvas e creme protetor são exemplos de EPI.

Acerca dos conceitos aplicados à manutenção de edificações públicas e industriais, julgue o item abaixo.

- 83** A utilização do *graute*, indicado para o reparo de defeitos e falhas em estruturas de concreto por seu baixo custo e fácil aplicação, dispensa a limpeza prévia do substrato.

Acerca do orçamento de obras, julgue o item subsequente.

- 84** Para a execução do orçamento detalhado de uma obra de arquitetura, é necessário que o levantamento de quantitativos seja realizado com base no anteprojeto de arquitetura.

Sabendo que as doenças do trabalho decorrem das condições especiais em que o trabalho é realizado e as doenças profissionais são adquiridas na sequência de execução do trabalho, julgue o item a seguir.

- 85** As doenças do trabalho são consideradas, em qualquer situação, acidentes do trabalho, ao passo que as doenças profissionais só são assim consideradas se ocasionarem incapacidade para o trabalho.

Com relação aos conceitos básicos de topografia, julgue os itens que se seguem.

- 86** Se rumos e azimutes, no primeiro quadrante, possuírem valores numéricos idênticos, a menção do quadrante nordeste (NE), no caso dos rumos, é desnecessária.
- 87** Os levantamentos topográficos devem ser realizados com o objetivo de corrigir os efeitos da curvatura da terra.
- 88** O levantamento planimétrico consiste no levantamento dos limites e confrontações de uma área, pela determinação do seu perímetro, incluindo-se, quando houver, o alinhamento da via ou logradouro com o qual faça frente, bem como a sua orientação e a sua amarração a pontos materializados no terreno de uma rede de referência cadastral ou, no caso de sua inexistência, a pontos notáveis e estáveis nas suas imediações.
- 89** As técnicas trigonométricas são utilizadas para medir diferenças de nível nos levantamentos planimétricos.
- 90** O uso da declinação magnética, que no território brasileiro é, atualmente, oriental, é indispensável nos processos de aviventação de rumos magnéticos.

No que concerne à altimetria, julgue os itens a seguir.

- 91** Se para um determinado ponto na superfície da Terra estão disponíveis a altura geométrica e a ondulação geoidal, precisamente determinadas, é possível calcular a altitude ortométrica com máxima precisão, sem que nenhum outro dado seja necessário em qualquer situação.
- 92** O erro de nível aparente, comum nos nivelamentos geométricos, é atenuado em consequência dos efeitos da refração atmosférica presentes no momento da execução da visada.
- 93** O erro total de um nivelamento geométrico composto de uma poligonal aberta pode ser determinado pela execução de um contranivelamento.
- 94** Ao se representar a variação vertical de um terreno por meio de curvas de nível, a equidistância vertical dependerá do método de interpolação escolhido, da escala a ser utilizada, da quantidade de pontos cotados disponível, da distribuição desses pontos cotados e da finalidade do levantamento.

A agrimensura constitui uma importante parte da Topografia. Com relação a esse assunto, julgue os itens abaixo.

- 95** Em agrimensura, consideram-se, nos processos de divisão de terras, os aspectos topográficos da gleba a ser dividida, sendo irrelevantes os aspectos jurídicos e econômicos.
- 96** Para a aplicação do método de Gauss no cálculo de áreas, a partir de levantamentos topográficos, é necessário conhecer as coordenadas plano-retangulares absolutas dos vértices que delimitam o polígono.
- 97** O memorial descritivo das glebas resultantes do desmembramento de imóvel rural particular pode ser dispensado no caso em que a divisão for fruto de consenso dos interessados, não impedindo a sua inclusão no CNIR.
- 98** Conhecidas as coordenadas plano-retangulares de dois pontos, A e B, as coordenadas polares do alinhamento determinado por eles podem ser calculadas pela aplicação do teorema de Pitágoras e pelo conhecimento das relações trigonométricas em um triângulo retângulo, sem que nenhum outro dado seja necessário.
- 99** Considere que um topógrafo parta do ponto A, em direção ao ponto B, com um azimute de 50° e que, ao atingir o ponto B, siga para o ponto C, segundo uma deflexão à direita no valor de 70° . Nessas condições, o azimute da direção BC poderá ser calculado pela adição do valor da deflexão ao azimute da direção AB.

Acerca da execução do desenho topográfico, julgue os próximos itens.

- 100** Se uma poligonal fechada estiver representada no AutoCAD por uma polilinha, ao se utilizar o comando AREA, seguido da opção OBJECT e da seleção da poligonal, a área da região limitada pela poligonal e o perímetro da poligonal serão automaticamente calculados.
- 101** Considerando-se o erro de graficismo, explicitado na NBR 13.133/1994, da ABNT, a menor escala admissível para se representar uma dimensão linear de 1m seria a de 1:10.000.
- 102** A planta topográfica é uma representação gráfica de uma parte limitada da superfície terrestre, sobre um plano horizontal local, em escalas maiores que 1:10.000, para fins específicos. Nesse tipo de planta, não se considera a curvatura da Terra.
- 103** É correto afirmar que as curvas de nível cruzam os cursos d'água em forma de V, com o vértice apontando para a direção da nascente.
- 104** As convenções topográficas a serem usadas nos desenhos topográficos estão previstas na norma NBR 13.133/1994, da ABNT.

No que se refere à utilização dos levantamentos topográficos na elaboração de projetos, julgue os itens a seguir.

- 105** No estabelecimento de canais de drenagem agrícola, a implantação de degraus nos canais tem sempre como objetivo único a dissipação da energia cinética das águas, minimizando a erosão, sem se relacionando com o controle da declividade.
- 106** Para o projeto geométrico de estradas, é possível utilizarem-se *softwares* CAD, além de *softwares* topográficos, desde que possuam as funções necessárias para esse fim.
- 107** Em projetos de terraplenagem para estradas, é importante o cálculo do volume de terra a ser movimentado. Considerando-se a cota do greide, o volume de terra entre as seções transversais pode ser estimado, entre outros métodos, pela média das áreas de duas seções transversais consecutivas multiplicadas pela distância entre essas seções.

Julgue os itens de **108 a 112**, relativos à geodésia.

- 108** O geoide é limitado por uma superfície equipotencial do campo gravitacional da Terra que coincide com o nível médio, não perturbado dos mares, sendo estável e de simples modelagem matemática.
- 109** Um *datum* altimétrico, como o marégrafo de Imbituba – SC, serve como referência para a determinação das alturas geométricas em dada região.

- 110** Os receptores GNSS de dupla frequência produzem resultados mais precisos em virtude, entre outros fatores, de corrigir grande parte dos efeitos da refração ionosférica.
- 111** Os receptores GPS que trabalham com a tecnologia RTK dependem de pós-processamento para a determinação das coordenadas das posições levantadas.
- 112** O modelo de Molodensky para a transformação de coordenadas de diferentes referenciais geodésicos é aplicável quando se assume que os elipsoides ocupam posições próximas no espaço e têm eixos paralelos.

A respeito de noções de solo, julgue os itens que se seguem.

- 113** Quanto maior o pH de um solo, menor sua saturação por bases.
- 114** O processo de formação do solo, pedogênese, ocorre na seguinte sequência: rocha matriz → alterita ou saprolito → solo.
- 115** Comparados aos solos arenosos, os solos argilosos apresentam menor capacidade de troca catiônica (CTC).
- 116** A presença de resíduos orgânicos no solo colabora para a diminuição de sua densidade e para a criação de poros de tamanho grande, que favorecem a entrada de ar e a drenagem da água.
- 117** Uma das principais características dos solos brasileiros, a acidez, decorre principalmente das altas concentrações de alumínio tóxico, ferro e manganês na solução do solo e pode ser neutralizada com uso intensivo de adubação rica em macronutrientes.

Com relação a irrigação e drenagem, julgue os itens seguintes.

- 118** No desenvolvimento de um projeto de irrigação, são necessários, entre outros procedimentos, o levantamento topográfico da área e estudos de evapotranspiração.
- 119** Um dos maiores problemas na irrigação em regiões semiáridas é a salinização dos solos, problema que pode ser mitigado usando-se lâminas d'água maiores.
- 120** A drenagem subterrânea, na agricultura, para efeitos de redução da salinidade, pode ser conduzida com a utilização de drenos tubulares com o objetivo de retirar a água de percolação, encontrada no perfil do solo.

PROVA DISCURSIVA

- Nesta prova, faça o que se pede, usando, caso deseje, o espaço para rascunho indicado no presente caderno. Em seguida, transcreva o texto para a **FOLHA DE TEXTO DEFINITIVO DA PROVA DISCURSIVA**, no local apropriado, pois **não será avaliado fragmento de texto escrito em local indevido**.
- Qualquer fragmento de texto além da extensão máxima de linhas disponibilizadas será desconsiderado.
- Ao domínio do conteúdo serão atribuídos até **10,00 pontos**, dos quais até **0,50 ponto** será atribuído ao quesito apresentação e estrutura textual (legibilidade, respeito às margens e indicação de parágrafos).

À medida que novos avanços tecnológicos surgem, os levantamentos topográficos e geodésicos passam a contar com novas técnicas para a sua realização. Com o advento da exploração espacial, os satélites passaram a ser utilizados como importantes elementos para a determinação de localizações na superfície terrestre. A constelação GPS, mantida pelo Departamento de Defesa dos Estados Unidos, completa e plenamente operacional, vem sendo amplamente utilizada não apenas pelas comunidades técnicas e científicas brasileiras, mas também pela população de um modo geral pela facilidade de uso, baixo custo e facilidades que provê à navegação.

Em face do texto acima, de caráter meramente motivador, discorra sobre as principais características do GPS, abordando, necessariamente, os três segmentos que compõem o sistema, a saber, o espacial [valor: 2,50], o de controle [valor: 2,50] e o de usuários [valor: 2,50], bem como o princípio básico que justifica o fato de as coordenadas de um ponto na superfície da Terra poderem ser determinadas por meio de satélites GPS [valor: 2,00].

RASCUNHO

1	
2	
3	
4	
5	
6	
7	
8	
9	
10	
11	
12	
13	
14	
15	
16	
17	
18	
19	
20	
21	
22	
23	
24	
25	
26	
27	
28	
29	
30	