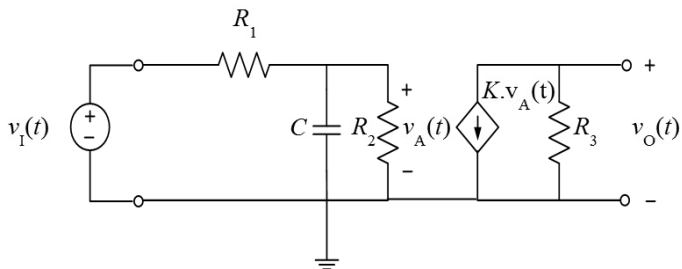


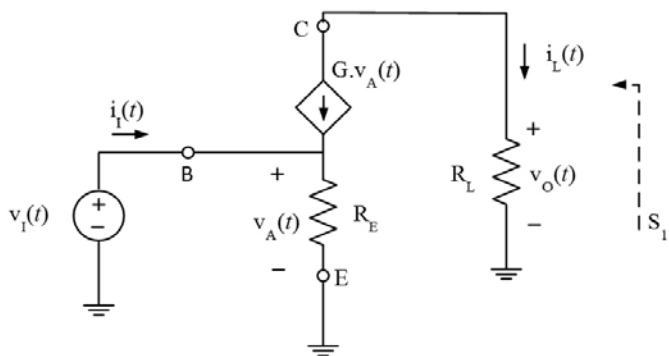
## CONHECIMENTOS ESPECÍFICOS

RASCUNHO



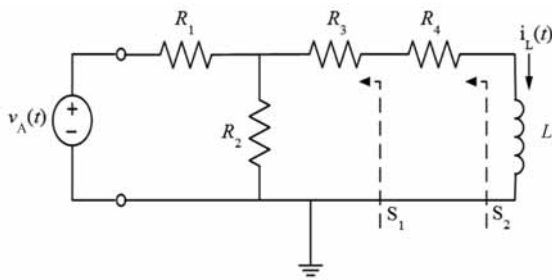
A figura acima ilustra um circuito elétrico linear, em que o parâmetro  $K$  é constante e positivo,  $v_1(t)$  é a tensão de entrada e  $v_o(t)$  é a tensão de saída. A respeito desse circuito, julgue os itens que se seguem.

- 51 O ganho estático do circuito, relacionando-se a tensão de saída com a tensão de entrada, sem carregamento na saída, é dado por  $\frac{KR_2R_3}{R_1+R_2}$ .
- 52 A constante de tempo do circuito é dada por  $\frac{R_1R_2C}{(R_1+R_2)}$ .
- 53 Esse circuito corresponde a um filtro passa-baixas de primeira ordem.
- 54 A impedância de entrada do circuito, vista pela fonte  $v_1(t)$ , é dada por  $R_1 + \frac{R_2}{1+j\omega R_2C}$ , em que  $j^2 = -1$  e  $\omega$  é a frequência expressa em rad/s.
- 55 A impedância de saída do circuito é dada por  $R_3 + KR_2$ .



A figura acima ilustra, entre os nós B, C e E, um possível modelo de circuito para pequenos sinais de um transistor bipolar de junção. Os parâmetros  $G$  e  $R_E$  são característicos do modelo, que é aterrado no nó E e conectado à fonte de tensão de entrada  $v_1(t)$  e à carga  $R_L$  nos nós B e C, respectivamente. Com base nessas informações, julgue os seguintes itens.

- 56 O ganho de tensão que relaciona as tensões de saída  $v_o(t)$  e entrada  $v_1(t)$  é dado por  $-R_LG$ .
- 57 A impedância de Norton vista à esquerda da seta  $S_1$  é dada por  $GR_L$ .
- 58 Em análise do circuito pelo método dos nós, observa-se que existem duas restrições em relação a dois nós, excetuando-se o nó de terra.
- 59 O parâmetro  $R_E$  não influencia no ganho de transcondutância  $i_L(t)/v_1(t)$  do circuito.
- 60 Se  $v_1(t) > 0$ , então  $v_o(t) > 0$ .



Julgue os próximos itens com base no circuito mostrado na figura acima.

61 Ao se determinar o modelo equivalente de Norton à esquerda da seta  $S_1$ , a corrente de Norton será igual a  $\frac{v_A(t)}{R_1 + R_2}$ .

62 Ao se determinar o modelo equivalente de Thévenin à esquerda da seta  $S_2$ , a tensão de Thévenin será igual a  $\frac{v_A(t)R_2}{R_1 + R_2}$ .

63 Considerando-se a tensão sobre o resistor  $R_4$  como a variável de saída e  $v_A(t)$ , como a variável de entrada, o circuito se comporta como um filtro passa-altas.

64 Se, no instante  $t = 0$ , a corrente no indutor for não nula e igual a  $I_0$  e a tensão de entrada  $v_A(0)$  for diferente de zero, então a tensão no resistor  $R_2$ , nesse instante de tempo, dependerá somente de  $I_0$ .

65 Analisando-se o circuito pelo método das malhas, é possível definir duas correntes de malha, o que gera duas equações linearmente independentes em relação a essas duas correntes.

Na região que envolve uma carga elétrica pontual positiva, surge um campo elétrico com características próprias, em função da geometria da carga e de seu sinal. A respeito das características desse campo elétrico, julgue os itens a seguir.

66 O campo elétrico estático gerado é conservativo, visto que, ao se mover uma carga de teste no espaço, partindo-se de um ponto e voltando-se para esse mesmo ponto, o trabalho líquido realizado é nulo.

67 Dois pontos distintos e equidistantes da carga estão sob o mesmo potencial elétrico.

68 A intensidade do campo elétrico decai inversamente com a distância do ponto considerado em relação à carga.

69 Se uma carga elétrica pontual negativa for colocada próximo da carga positiva, ambas com a mesma carga em módulo, as componentes do campo elétrico resultante serão nulas ao longo de uma reta perpendicular ao segmento de reta que une as duas cargas e passa pelo ponto médio desse segmento.

70 Se a carga estiver em meio isotrópico, os vetores intensidade de campo elétrico e densidade de fluxo elétrico serão ortogonais entre si.

Um condutor reto de comprimento  $L$ , imerso no vácuo, é percorrido por uma corrente constante de valor  $I$ . Considere que um plano perpendicular ao condutor passe por seu ponto médio, sendo  $r$  a distância do ponto  $p$ , sobre esse plano, ao condutor. Considere, ainda, que o módulo do vetor densidade de fluxo magnético no

ponto  $p$  seja dado por  $B = \frac{\mu_0 I}{2\pi r} \frac{L/2}{\sqrt{r^2 + L^2/4}}$ , em que  $\mu_0$  é a

permeabilidade magnética do vácuo.

A respeito da situação descrita, julgue os itens subsequentes.

71 Se o material que envolve o condutor for substituído por um material isotrópico, então necessariamente, a permeabilidade relativa do meio não dependerá da intensidade do campo magnético.

72 Se o meio que envolve o condutor for substituído por um material com grande número de dipolos magnéticos microscópicos — de modo que haja alinhamento entre os momentos de dipolo magnético e o vetor densidade de fluxo magnético gerado pela corrente —, então a densidade de fluxo magnético no novo meio aumentará.

73 Caso a corrente  $I$  seja nula, o condutor seja deslocado em uma região na qual já exista um campo magnético externo constante e com linhas de campo paralelas, e a velocidade de deslocamento, o condutor e as linhas de campo sejam perpendiculares entre si, uma tensão induzida aparecerá entre as extremidades do condutor.

74 Uma carga elétrica positiva lançada em um movimento inicialmente paralelo ao condutor manterá a direção inicial de deslocamento.

75 Nessa situação, o campo magnético que envolve o condutor é radial, com o vetor densidade de fluxo magnético emanando a partir do condutor.

76 Se a distância do ponto  $p$  ao condutor for bem menor que o comprimento  $L$ , então o módulo da densidade de fluxo magnético será pouco sensível a  $L$ .

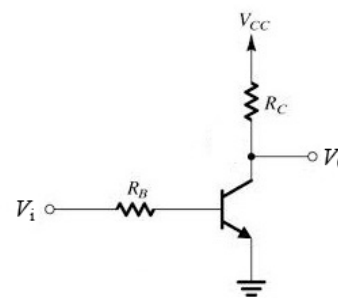
RASCUNHO

A combinação das leis de Faraday e de Ampère prediz a existência de ondas eletromagnéticas. Em uma onda plana, os vetores intensidade de campo magnético estão sobre um plano e os diversos planos de propagação são paralelos. Com relação a esse assunto, julgue os itens a seguir, considerando um meio de propagação linear, homogêneo, isotrópico, livre de fontes e não condutor.

- 77 A componente de propagação de onda retrógrada se propaga em direção ortogonal à direção de propagação da componente progressiva.
- 78 Se, mudando o meio, a onda se propagar em um circuito, de modo que o comprimento de onda seja muito maior que as dimensões físicas dos elementos do circuito, então ele poderá ser modelado por meio de parâmetros concentrados.
- 79 Quando uma onda plana uniforme incide obliquamente na fronteira plana entre dois meios sem perdas, os ângulos das ondas incidentes e refletidas são iguais, em módulo, e os ângulos das ondas incidentes e transmitidas estão relacionados pelos índices de refração dos dois meios. Em ambos os casos, a referência para medidas dos ângulos é uma reta que, perpendicular ao plano de fronteira entre os dois meios, passa pelo ponto de incidência.
- 80 Se o meio de propagação não apresentar perdas, as intensidades dos campos ao longo de seus eixos de vibração, em dado instante de tempo, serão representadas por senóides com amplitudes constantes ao longo do eixo de propagação.

Em relação às eletrônicas analógica, digital e de potência, julgue os itens seguintes.

- 81 O SCR (*silicon controlled rectifier*) é composto pela junção de duas camadas P e duas N, alternadas entre si, com três terminais: anodo, catodo e porta. O circuito equivalente ao SCR pode ser representado pela associação de um transistor PNP com um NPN.
- 82 O controle do fluxo de corrente no transistor de efeito de campo (FET) é feito por corrente, ao passo que, no transistor bipolar de junção (BJT), esse controle é feito por tensão.
- 83 O comportamento do diodo de Schottky baseia-se na barreira de potencial na junção de semicondutores dopados dos tipos N e P.
- 84 O rendimento do amplificador classe C é maior que o dos amplificadores classes A, B e AB, de modo que seu ganho é máximo na frequência de ressonância.



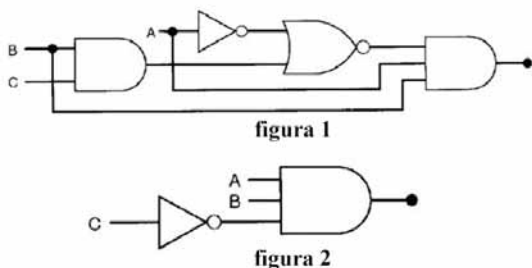
Considerando o circuito apresentado na figura acima, em que  $V_i = 5 \text{ V}$ ,  $V_{CC} = 10 \text{ V}$  e o transistor possui  $\beta = 200$ , julgue os próximos itens.

- 85 A corrente na base é 100 vezes menor que a corrente no coletor.
- 86 Para que o transistor sature com corrente de coletor igual a 40 mA, o valor da resistência  $R_C$  deve ser igual a 250  $\Omega$ .
- 87 Se  $R_C = 3 \text{ k}\Omega$  e a corrente no coletor, igual a 2 mA, então a tensão entre o coletor e o emissor é 3V.

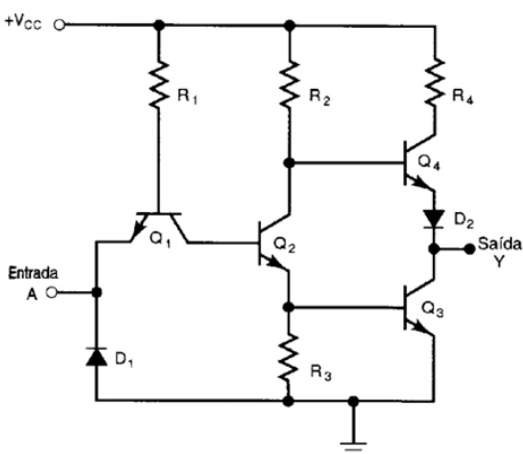
RASCUNHO

No que se refere aos circuitos lógicos, julgue os itens a seguir.

- 88 O circuito apresentado na figura 2, abaixo, corresponde a uma simplificação do circuito da figura 1.



- 89 Quando a entrada A do circuito mostrado na figura abaixo for 5 V, a saída Y será nula.



Julgue os itens que se seguem, acerca dos sistemas e tecnologias envolvidos em telecomunicações.

- 90 O comutador espacial é um circuito digital que realiza a comutação das palavras de código das linhas multiplexadas no tempo (LMTs) de entrada para qualquer LMT de saída com mudança de *time slot*.  
 91 Uma rede sem bloqueio pode ser construída pela associação em série temporal/espacial de circuitos comutadores.  
 92 Sinal e ruído são conceitos relativos, visto que o ruído em um sistema pode advir de um sinal de outro sistema.  
 93 Em sistemas de telefonia celular, o CDMA é menos robusto à interferência cocanal que o TDMA e o FDMA.

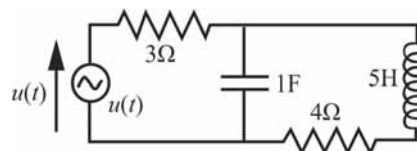
Com relação aos componentes, funcionamento e sistemas operacionais de microcomputadores, julgue os itens subsequentes.

- 94 O setor do disco rígido denominado MBR armazena a tabela de partição do disco que dará o *boot* no computador, sendo a BIOS responsável pela leitura da MBR.  
 95 Redução da quantidade de instruções e otimização do tempo médio para a execução de instruções de máquina incluem-se entre os objetivos da implementação de um processador com arquitetura RISC.  
 96 As memórias DRAM são voláteis e com acessos síncronos em relação ao *clock* da placa mãe.  
 97 As memórias DDR (*double data rate*) são síncronas e transferem dados na subida e na descida do *clock*.

Julgue os itens subsecutivos, a respeito da teoria de controle.

- 98 Basta uma única variável de estado para descrever completamente a dinâmica de um sistema linear de segunda ordem.  
 99 A representação no espaço de estados de um modelo matemático descrito por uma equação diferencial de ordem *n* consiste em um sistema de *n* equações diferenciais de primeira ordem.  
 100 A função de transferência entre a corrente e a fonte de tensão do circuito mostrado na figura abaixo é dada por

$$G(s) = \frac{15s^2 + 4s + 1}{6s^2 + 7s + 3}$$



Acerca do registro da anotação de responsabilidade técnica (ART) de obra que abranja mais de uma unidade da Federação, como as destinadas à construção de linhas de transmissão de energia elétrica, julgue o item seguinte.

- 101 A ART deve, obrigatoriamente, ser registrada no CREA da unidade da Federação que abranger a maior parte da obra, motivo da construção ou serviço.

Com relação às atribuições pertinentes à fiscalização de uma obra pública, julgue o item abaixo.

- 102 Providenciar, junto ao CREA, as ARTs referentes ao objeto do contrato é uma atribuição da fiscalização de uma obra pública.

Considerando que uma carga trifásica equilibrada demande 80 kW, com fator de potência igual a 0,8 indutivo, e que seja alimentada com tensão de linha da rede elétrica igual a 1 kV, julgue os próximos itens.

- 103 Independentemente de a carga estar ligada em estrela ou triângulo, a intensidade da corrente de linha necessária para atender à carga deverá ser inferior a 6,7 A.  
 104 Se o fator de potência da carga for alterado para 0,9 capacitivo, mediante adequado processo de compensação de potência, a potência aparente resultante da carga será reduzida.

RASCUNHO

Considere que um transformador monofásico ideal de dois enrolamentos seja utilizado para alimentar, no secundário, uma carga que absorva 550 VA. Considere, ainda, que as tensões nominais no primário e no secundário sejam iguais a 50 V e 100 V, respectivamente, e que a carga esteja operando com tensão eficaz igual a 110 V. Com base nessas informações, julgue os itens a seguir.

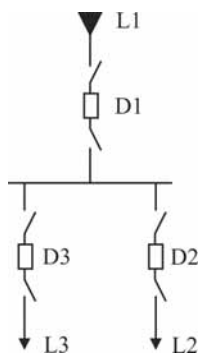
- 105** Se o transformador não fosse ideal e a carga fosse puramente resistiva, a tensão necessária, no primário do transformador, para atender à carga seria inferior a 55 V.
- 106** A corrente necessária, no primário do transformador, para atender à carga deve ser o dobro da corrente necessária no secundário, requisito que não seria alterado ainda que a carga fosse atendida na tensão nominal do enrolamento secundário.

Julgue os itens que se seguem, acerca de máquinas elétricas.

- 107** Em máquinas assíncronas, o escorregamento é um quantificador utilizado como indicador das perdas de potência ativa nesse tipo de equipamento.
- 108** Se a corrente, no enrolamento de armadura, em um motor CC com excitação série for diferente de zero, deverá haver fluxo magnético no entreferro do motor para que este funcione.
- 109** Tanto as máquinas síncronas quanto os motores de indução possuem um campo girante, que gira a uma velocidade dependente da frequência síncrona da rede elétrica.

Considerando que o secundário de um transformador de corrente (TC) esteja conectado a um relé de sobrecorrente e que o núcleo do TC esteja operando completamente saturado, julgue o item abaixo.

- 110** O relé atuará se a saturação persistir por um período de tempo superior ao intervalo mínimo de atuação do relé, visto que, durante esse intervalo, o relé é sensibilizado com a corrente mínima para *trip*.



Considerando a figura acima, que ilustra o arranjo de barra de uma subestação (SE) de um sistema elétrico, em que há indicação de uma linha de transmissão chegando à SE e duas linhas de transmissão saindo da SE, julgue os itens subsequentes.

- 111** Considere que as três linhas estejam energizadas e que tenha sido detectada falha no mecanismo de abertura de algum disjuntor. Nessa situação, se houver necessidade de manutenção no disjuntor defeituoso, será suficiente para tal finalidade, o desligamento das seccionadoras que permitem a manobra desse disjuntor.
- 112** Caso ocorra algum defeito na barra da SE, de modo que haja necessidade de manutenção nessa barra, será impossível alimentar as linhas L2 e L3, visto que, nessas condições, a barra deverá ser isolada.

Julgue os próximos itens, relativos à segurança em instalações elétricas, de acordo com a norma pertinente.

- 113** Para ser considerado legalmente habilitado para trabalhar em serviços elétricos, o profissional deve ser qualificado e ter registro no conselho de classe competente.
- 114** A elaboração dos documentos técnicos previstos no prontuário de instalação elétrica de uma empresa é uma atividade exclusiva do trabalhador capacitado em desenho técnico e em simbologia de diagramas e componentes elétricos.

Com relação à divisão de circuitos em instalações elétricas de baixa tensão, julgue os itens seguintes.

- 115** Considere que, em um projeto de instalação elétrica predial, esteja previsto o funcionamento de equipamentos que demandam diferentes potências, como forno elétrico e ar-condicionado, entre outros. Nessa situação, a previsão de utilização de um equipamento que funcione com corrente nominal igual a 5 A não requer, nesse projeto, um circuito independente para alimentá-lo.
- 116** Em instalações com elevado número de tomadas, recomenda-se a instalação de um único dispositivo de proteção para proteger simultaneamente dois circuitos terminais distintos.

RASCUNHO



## PROVA DISCURSIVA

- Nesta prova, faça o que se pede, usando, caso deseje, o espaço para rascunho indicado no presente caderno. Em seguida, transcreva o texto para a **FOLHA DE TEXTO DEFINITIVO DA PROVA DISCURSIVA**, no local apropriado, pois **não será avaliado fragmento de texto escrito em local indevido**.
- Qualquer fragmento de texto além da extensão máxima de linhas disponibilizadas será desconsiderado.
- Na folha de texto definitivo, identifique-se apenas no cabeçalho da primeira página, pois não será avaliado texto que tenha qualquer assinatura ou marca identificadora fora do local apropriado.
- Ao domínio do conteúdo serão atribuídos até **20,00 pontos**, dos quais até **1,00 ponto** será atribuído ao quesito apresentação (legibilidade, respeito às margens e indicação de parágrafos) e estrutura textual (organização das ideias em texto estruturado).

---

Discorra sobre o fator de potência em instalações elétricas de baixa tensão, abordando, necessariamente, os seguintes aspectos:

- ▶ papel do fator de potência em uma instalação elétrica; elementos causadores e consequências de baixo fator de potência; presença desses elementos nas instalações elétricas; [valor: 10,00 pontos]
- ▶ procedimento geralmente adotado para melhorar o fator de potência em instalações elétricas de baixa tensão, elemento de circuito utilizado com essa finalidade e dimensionamento desse elemento em termos de potência. [valor: 9,00 pontos]

**RASCUNHO**

1	
2	
3	
4	
5	
6	
7	
8	
9	
10	
11	
12	
13	
14	
15	
16	
17	
18	
19	
20	
21	
22	
23	
24	
25	
26	
27	
28	
29	
30	