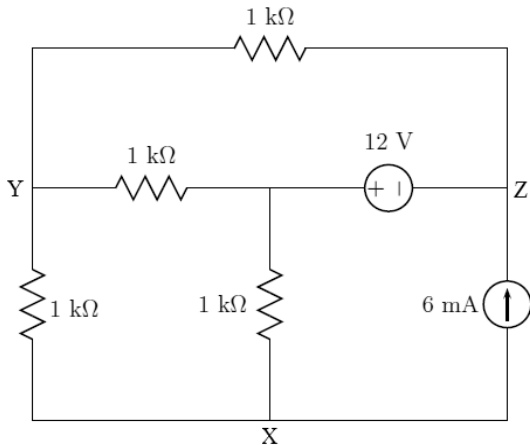


CONHECIMENTOS ESPECÍFICOS

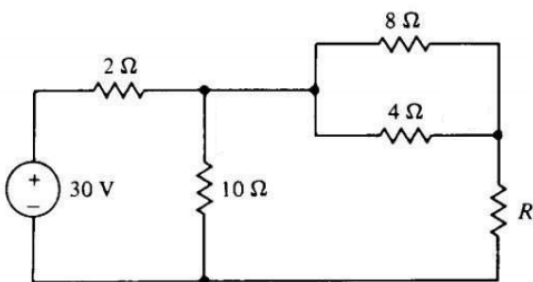
QUESTÃO 31



Usando o método nodal e o de malhas, assinale a opção correta no que se refere à análise do circuito apresentado.

- A** Se o nó identificado por X for definido como o nó de referência, então a tensão do nó identificado por Z será positiva.
- B** O circuito possui um supernó e uma supermalha.
- C** As tensões dos nós identificados por X e Y são iguais.
- D** Para a realização do cálculo das tensões nodais com relação a um nó de referência, é necessário resolver um conjunto de três equações linearmente independentes.
- E** Para o cálculo das correntes de malha do circuito, deve-se resolver um conjunto de três equações linearmente independentes.

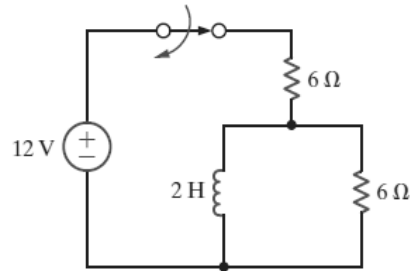
QUESTÃO 32



Se, no circuito elétrico apresentado, a corrente que flui pelo resistor de $4\ \Omega$ é 2 A , então o valor da resistência de R , em ohms, é igual a

- A** 3.
- B** 4.
- C** 6.
- D** 9.
- E** 1.

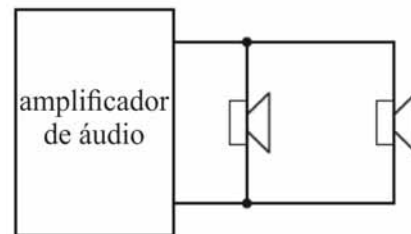
QUESTÃO 33



Considere que o circuito elétrico apresentado esteja operando em regime permanente quando, subitamente, a chave se abre. Com referência a essa situação, assinale a opção correta.

- A** No instante de tempo imediatamente posterior à abertura da chave, a corrente no indutor será igual a 1 A .
- B** Depois da abertura da chave, a tensão sobre ela será constante e igual a 12 V .
- C** No instante de tempo imediatamente anterior à abertura da chave, a corrente no indutor era nula.
- D** Depois de 1 segundo da abertura da chave, o módulo da tensão no indutor será inferior a 2 V .
- E** Depois da abertura da chave, o valor da constante de tempo do circuito será inferior a $0,3$ segundo.

QUESTÃO 34



Um típico aparelho de som estéreo utilizado em automóveis consiste em um amplificador de áudio e dois alto-falantes, conforme mostrado esquematicamente na figura apresentada. Considerando que o circuito de saída do amplificador de áudio seja modelado por uma fonte de corrente de 450 mA e que cada alto-falante seja representado por uma resistência de $4\ \Omega$, assinale a opção correta.

- A** A potência de cada alto-falante é superior a 160 mW .
- B** Se um dos alto-falantes for desconectado do amplificador, mantidas as demais condições, a potência do amplificador aumentará em 25% .
- C** A tensão nos terminais do amplificador é igual a $1,8\text{ V}$.
- D** A potência do amplificador de áudio é inferior a 400 mW .
- E** Se um terceiro alto-falante, idêntico aos outros dois, for conectado na saída do amplificador, mantendo-se as demais condições, a potência do amplificador será reduzida em 50% .

QUESTÃO 35

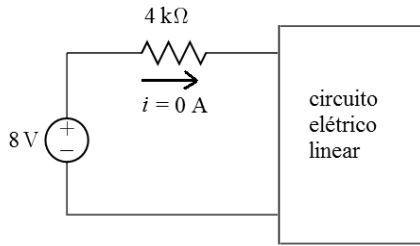


Figura I

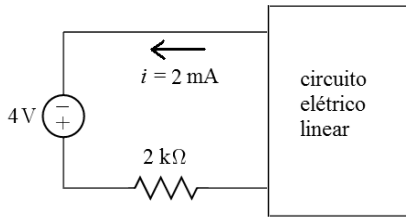


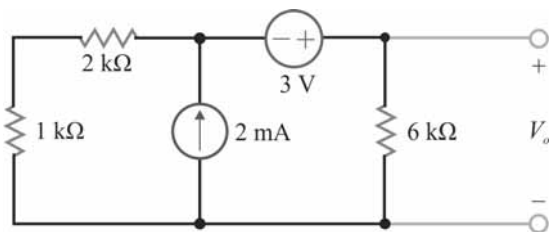
Figura II

As figuras I e II ilustram um circuito elétrico linear que foi testado em laboratório em duas diferentes situações. Na primeira situação (figura I), os terminais do circuito foram conectados a um resistor de resistência $4\text{ k}\Omega$ e a uma fonte de 8 V , o que resulta em uma corrente de 0 A . Na segunda situação (figura II), os terminais do circuito foram conectados a um resistor de resistência $2\text{ k}\Omega$ e a uma fonte de 4 V , gerando com isso uma corrente de 2 mA .

A partir dessas informações, assinale a opção correta, relativa aos circuitos equivalentes de Thévenin e de Norton desse circuito elétrico linear.

- A Se um resistor de resistência $4\text{ k}\Omega$ for conectado aos terminais do circuito linear, ele dissipará 4 mW de potência.
- B A resistência de Thévenin do referido circuito linear é igual a $1\text{ k}\Omega$.
- C Se um resistor de resistência $16\text{ k}\Omega$ for conectado aos terminais do circuito linear, a corrente nesse resistor será de $0,5\text{ mA}$.
- D A tensão de Thévenin do circuito linear apresentado é igual a -6 V .
- E A corrente de Norton desse circuito linear é inferior a $1,8\text{ mA}$.

QUESTÃO 36



Acerca do circuito apresentado na figura, assinale a opção correta.

- A A corrente e a tensão do resistor de resistência $2\text{ k}\Omega$ são, respectivamente, iguais a 2 mA e 4 V .
- B A contribuição da fonte de corrente para o valor de V_o é de 4 V .
- C A contribuição da fonte de tensão para o valor de V_o é de 1 V .
- D Se os valores da fonte de tensão e da fonte de corrente forem duplicados, então a tensão V_o será quadruplicada.
- E A tensão de Thévenin do circuito apresentado a partir dos terminais do resistor de resistência $6\text{ k}\Omega$ é igual a 3 V .

QUESTÃO 37

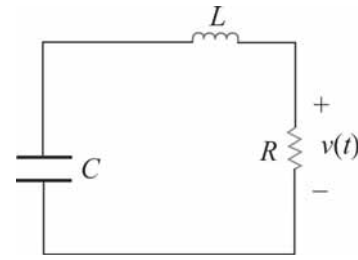


Figura I

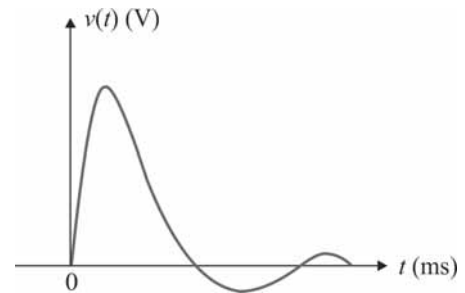


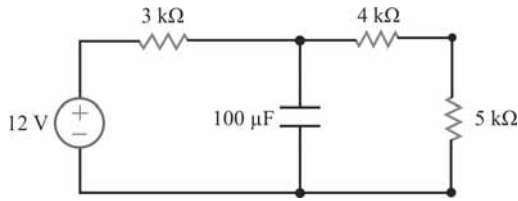
Figura II

O desfibrilador é um dispositivo que visa interromper contrações desordenadas do coração por meio da aplicação no órgão de um choque elétrico. Um desfibrilador típico é representado, simplificada, pelo circuito ilustrado na figura I, em que o capacitor deve estar inicialmente carregado e R representa a resistência do corpo do paciente. O desfibrilador, empregado para salvar o paciente, deve gerar no corpo deste, uma tensão cuja forma de onda está mostrada na figura II.

Com relação às figuras e às informações apresentadas, assinale a opção correta.

- A O uso do desfibrilador faz circular no corpo do paciente uma corrente elétrica que atingirá o valor máximo antes da tensão.
- B A frequência de oscilação da tensão gerada pelo desfibrilador independe da resistência do corpo do paciente.
- C Se o desfibrilador for projetado com $L = 4\text{ H}$ e $C = 1\text{ F}$, ele não salvará um paciente cujo corpo tenha resistência de $10\ \Omega$.
- D Durante o tempo em que o desfibrilador estiver sendo aplicado a um paciente, a tensão do capacitor terá o mesmo sinal.
- E A tensão gerada pelo desfibrilador possui característica sobreamortecida.

QUESTÃO 38



Considerando que o capacitor do circuito apresentado esteja inicialmente descarregado, assinale a opção correta no que se refere à análise do circuito no domínio do tempo.

- A Após o circuito entrar em regime permanente, a corrente na fonte de tensão será de 4 mA.
- B O valor máximo da corrente no capacitor é igual a 1 mA.
- C Após o circuito entrar em regime permanente, o capacitor estará carregado com uma tensão de 12 V.
- D O valor da constante de tempo do circuito é superior a 0,2 segundo.
- E Se o valor da fonte de tensão for dobrado, o tempo de carregamento do capacitor será reduzido à metade.

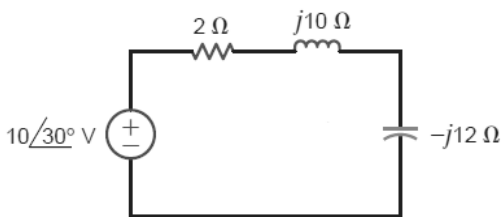
QUESTÃO 39

Para testar um equipamento elétrico cujo circuito interno era desconhecido, conectou-se aos seus terminais uma fonte de tensão dada por $v(t) = 5 \cos(10\pi t + 10^\circ)$ V. Como resultado, a corrente medida no equipamento, em regime permanente, foi $i(t) = 2 \cos(10\pi t + 41^\circ)$ A.

A respeito dessas informações, assinale a opção correta.

- A A amplitude da corrente medida no equipamento independe da frequência da tensão aplicada.
- B O equipamento contém pelo menos um indutor.
- C A tensão aplicada está adiantada com relação à corrente medida.
- D A potência do equipamento varia a uma frequência de 5 Hz.
- E O equipamento contém pelo menos um resistor e um capacitor.

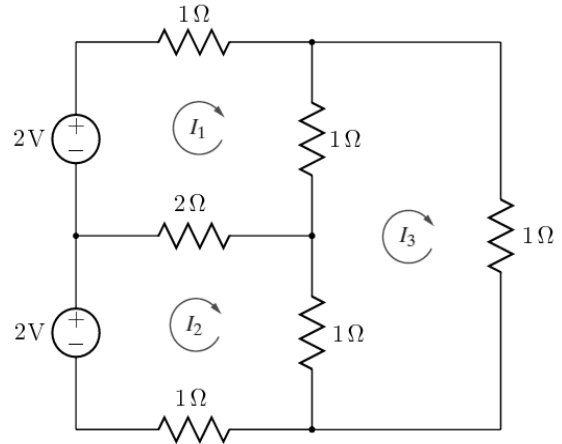
QUESTÃO 40



Quando o circuito elétrico apresentado estiver operando em regime permanente senoidal, a amplitude, em volts, e a fase, em graus, da tensão no indutor serão, respectivamente, iguais a

- A 30 e 165.
- B $30\sqrt{2}$ e -135 .
- C $30\sqrt{2}$ e 135.
- D 25 e -105 .
- E $25\sqrt{2}$ e 165.

QUESTÃO 41



A partir do circuito apresentado e das correntes de malha nele indicadas, assinale a opção que apresenta a equação matricial cuja solução fornece o valor correto dessas correntes.

A
$$\begin{pmatrix} 4 & -2 & -1 \\ -2 & 4 & -1 \\ -1 & -1 & 3 \end{pmatrix} \cdot \begin{pmatrix} I_1 \\ I_2 \\ I_3 \end{pmatrix} = \begin{pmatrix} 2 \\ 2 \\ 0 \end{pmatrix}$$

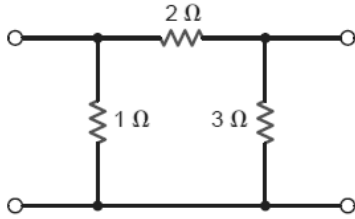
B
$$\begin{pmatrix} 4 & -2 & -1 \\ -2 & 4 & -1 \\ -1 & -1 & 3 \end{pmatrix} \cdot \begin{pmatrix} I_1 \\ I_2 \\ I_3 \end{pmatrix} = \begin{pmatrix} -2 \\ 2 \\ 0 \end{pmatrix}$$

C
$$\begin{pmatrix} 3 & -2 & 1 \\ -2 & 4 & -1 \\ 1 & -1 & 3 \end{pmatrix} \cdot \begin{pmatrix} I_1 \\ I_2 \\ I_3 \end{pmatrix} = \begin{pmatrix} 2 \\ -2 \\ 0 \end{pmatrix}$$

D
$$\begin{pmatrix} 4 & -1 & -2 \\ -1 & 4 & -1 \\ -2 & -1 & 3 \end{pmatrix} \cdot \begin{pmatrix} I_1 \\ I_2 \\ I_3 \end{pmatrix} = \begin{pmatrix} 2 \\ 2 \\ 0 \end{pmatrix}$$

E
$$\begin{pmatrix} 3 & 2 & -1 \\ 2 & 4 & -1 \\ -1 & -1 & 4 \end{pmatrix} \cdot \begin{pmatrix} I_1 \\ I_2 \\ I_3 \end{pmatrix} = \begin{pmatrix} 0 \\ -2 \\ 2 \end{pmatrix}$$

QUESTÃO 42



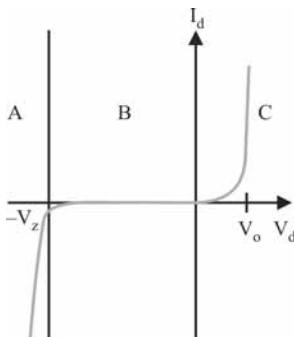
A transadmitância de curto-circuito, em siemens, do circuito elétrico linear de duas portas apresentado na figura, também conhecido como quadripolo, é igual a

- A $\frac{1}{2}$.
- B $\frac{5}{6}$.
- C 1.
- D $-\frac{3}{2}$.
- E $-\frac{1}{2}$.

QUESTÃO 43

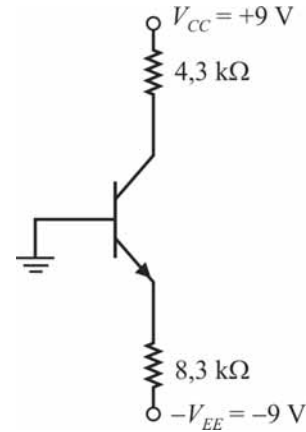
Assinale a opção correta acerca de diodos de silício.

- A A ruptura por efeito Zener ocorre apenas em diodos fracamente dopados.
- B No diodo Schottky, as camadas semicondutoras do tipo *p* e *n* são fortemente dopadas.
- C Na figura a seguir, que mostra uma curva característica de um diodo, as regiões identificadas por A, B e C correspondem, respectivamente, à polarização inversa, disrupção e polarização direta.



- D A tensão de polarização direta do diodo aumenta com o aumento da temperatura ambiente.
- E A ruptura por avalanche baseia-se em um processo de ionização por impacto.

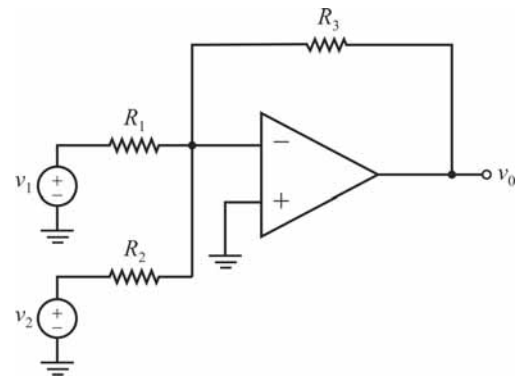
QUESTÃO 44



Considerando que o transistor do circuito apresentado possua tensão base-emissor igual a 0,7 V, ganho em polarização direta igual a 49 e ganho em polarização reversa igual a 1, assinale a opção correta.

- A A corrente na base é menor que 10 μA.
- B Para que o transistor opere na região ativa e direta, a tensão entre o coletor e o emissor deve ser menor que a verificada entre a base e o emissor.
- C O ganho em polarização direta do transistor representa o ganho de corrente na configuração base-comum.
- D O circuito possui um transistor bipolar PNP em polarização inversa.
- E A corrente no emissor é igual a 1 mA.

QUESTÃO 45



Considerando que o amplificador operacional do circuito apresentado seja ideal, assinale a opção correta.

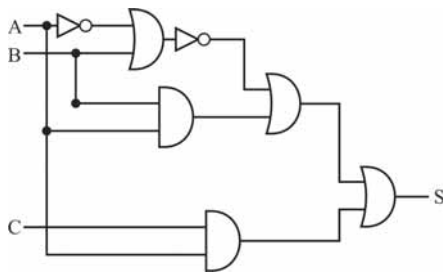
- A No modelo do amplificador operacional ideal, considera-se que a tensão diferencial de entrada é maior que zero e que as correntes de entrada são nulas.
- B O circuito apresentado está na configuração não inversora.
- C Se R_3 e R_1 forem, respectivamente, iguais a 10 kΩ e 100 Ω, então o módulo do ganho do amplificador, ao se desconsiderar a entrada v_2 , será igual a 10.
- D Se a entrada v_2 for desconsiderada e o resistor R_1 substituído por um capacitor, o circuito resultante será um amplificador integrador.
- E O circuito apresentado contém um amplificador somador, tendo cada entrada v_1 e v_2 o peso de R_3/R_n , em que n corresponde à entrada.

QUESTÃO 46

Assinale a opção correta no que se refere a famílias de circuitos lógicos.

- A Os circuitos da família ECL são mais lentos que os da família TTL.
- B Os circuitos lógicos da família TTL utilizam transistores Schottky e bipolar, tendo cada um desses tipos aplicações específicas.
- C Nos circuitos da família TTL, a capacidade de saída (*fan-out*) das séries de alta potência é maior que a das séries padrão e de baixa potência.
- D É impossível utilizar, conjuntamente, circuitos das famílias ECL e TTL, uma vez que eles operam com diferentes níveis lógicos.
- E As portas lógicas da família ECL são implementadas com transistores MOS.

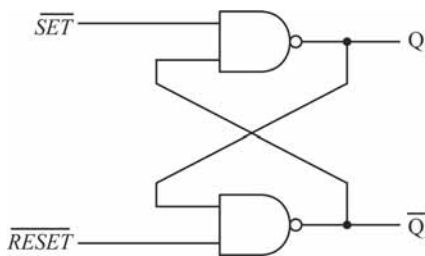
QUESTÃO 47



A partir do circuito digital apresentado, assinale a opção correta acerca da expressão que representa a saída S.

- A $A + B + C$
- B A
- C $((C \cdot \bar{B}) + \bar{A}) \cdot (A + \bar{B})$
- D $(\bar{A} + \bar{B}) \cdot C$
- E $\bar{B} \cdot C$

QUESTÃO 48



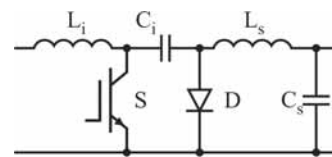
Considerando a figura precedente, que mostra um *latch* S-R implementado com portas NAND, assinale a opção correta.

- A Se $\overline{SET} = 0$ e $\overline{RESET} = 1$, ambas as saídas serão iguais a 1 e o *latch* estará no estado *set*.
- B Se $\overline{SET} = 1$ e $\overline{RESET} = 0$, o *latch* estará no estado *set* e as saídas serão dadas por $Q = 1$ e $\bar{Q} = 0$.
- C Se $\overline{SET} = 1$ e $\overline{RESET} = 1$, a saída do *latch* permanecerá inalterada.
- D Se $\overline{SET} = 1$ e $\overline{RESET} = 1$, o *latch* estará no estado *reset* e será, portanto, zerado.
- E Se $\overline{SET} = 0$ e $\overline{RESET} = 0$, a saída do *latch* permanecerá inalterada.

QUESTÃO 49

Conversores CC-CC são normalmente constituídos por dispositivos semicondutores de potência que operam como chave, por elementos passivos, indutores e capacitores. No que concerne a esse assunto, assinale a opção correta acerca das características de conversores CC-CC.

- A Se um conversor *Buck-Boost* possuir tensão de entrada de 100 V e tensão de saída de 25 V, então a razão cíclica nominal será igual a 1/4.
- B O conversor *Buck* é um elevador de tensão, com entrada em corrente contínua e saída em tensão.
- C O ganho estático do conversor *Boost* é menor que 1.
- D O circuito a seguir é de um conversor Zeta.



- E *Flyback* é um conversor *Buck-Boost* com isolamento galvânica entre a tensão de entrada e a de saída.

QUESTÃO 50

Assinale a opção correta com referência aos conversores CA-CA e CC-CA.

- A Uma das desvantagens do conversor em matriz é o emprego de elementos armazenadores de energia.
- B O conversor composto por retificador e inversor é mais eficiente que o conversor em matriz.
- C O TRIAC, cujo circuito equivalente contém dois tiristores em paralelo, permite a condução de corrente em apenas um sentido.
- D O disparo por sobretensão de um retificador controlado de silício (SCR) leva esse aparelho ao processo de condução mesmo que a corrente na porta seja nula.
- E Os cicloconversores alteram o valor da tensão CA, mantendo na saída a frequência que está presente na entrada do conversor.

QUESTÃO 51

Para se construir um multímetro digital, é correto utilizar um conversor analógico-digital do tipo

- A chaves de corrente.
- B multiplicador.
- C dupla inclinação.
- D resistores de peso binário.
- E rede R-2R.

QUESTÃO 52

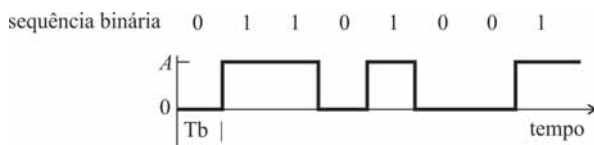
A propósito de técnicas de modulação de onda contínua, assinale a opção correta.

- A Uma das razões para o emprego da modulação AM na radiodifusão comercial é o baixo custo dos receptores devido à facilidade de implementação do detector de envoltória na demodulação.
- B Diferentemente da modulação AM, a modulação em frequência (FM) é um processo de modulação linear.
- C Uma das vantagens da modulação AM é que ela permite a troca entre largura de banda de transmissão e maior desempenho na presença de ruído.
- D Devido a limitações de tecnologia, o método de discriminação de frequência não pode ser utilizado para gerar uma onda com modulação VSB.
- E A modulação de banda lateral dupla e portadora suprimida (DSB-SC) requer, para a transmissão de um sinal, mais potência que a modulação em amplitude (AM) completa.

QUESTÃO 53

Assinale a opção correta, relativamente às tecnologias e aos princípios das comunicações digitais.

- A A figura a seguir ilustra a sinalização NRZ (não retorna a zero unipolar).



- B O ruído de quantização é independente do sinal e introduzido na entrada do receptor.
- C Se um sistema de comunicações digitais utilizar um código de 8 bits de informação, 1 bite de *start* e 3 bites de *stop*, seu *overhead* será menor que 30%.
- D Uma das desvantagens do emprego de sistemas digitais para comunicação é a dificuldade de regenerar o sinal transmitido.
- E Embora a banda de frequências no espalhamento espectral seja maior do que em outras técnicas, sua largura de banda não excede o mínimo necessário para o envio de informação.

QUESTÃO 54

No que tange ao emprego de comutadores temporais em sistemas de telefonia, assinale a opção correta.

- A Os comutadores temporais podem ser construídos com base nos princípios de escrita cíclica ou de leitura cíclica.
- B Ao se utilizar um comutador temporal, o retardo na comutação é reduzido a zero.
- C Em um comutador temporal, a comutação ocorre pela alocação dos *slots* de tempo e entre as linhas multiplexadas no tempo.
- D O sistema terá bloqueio se o número de portas de saída for maior que o de portas de entrada.
- E A acessibilidade nos comutadores é reduzida devido à dificuldade na determinação de quais *slots* de tempo ficam disponíveis para acesso.

QUESTÃO 55

Um computador tem interface serial assíncrona configurada para operar com um *start* bite, um *stop* bite, oito bites de dados, sem bite de paridade e taxa de transmissão de 9.600 bites/s. Com base nessas informações, assinale a opção que apresenta corretamente o tempo, em milissegundos, necessário para que o computador envie ou receba um pacote de 120 bytes.

- A 250
- B 300
- C 100
- D 125
- E 138

QUESTÃO 56

Considerando que um sistema linear seja representado pela equação $\dot{y}(t) + \dot{y}(t) + 2y(t) = u(t)$, em que $u(t)$ e $y(t)$ correspondem, respectivamente, à entrada e à saída do sistema, assinale a opção que apresenta corretamente uma possível matriz de estados ao se representar o sistema no espaço de estados.

- A $\begin{bmatrix} -1 & 0 & 0 \\ 0 & -2 & 0 \\ 0 & 0 & -1 \end{bmatrix}$
- B $\begin{bmatrix} 1 \\ 2 \end{bmatrix}$
- C $\begin{bmatrix} 0 & 1 \\ -2 & -1 \end{bmatrix}$
- D $\begin{bmatrix} 2 & 1 \\ 1 & 0 \end{bmatrix}$
- E $\begin{bmatrix} 1 & 0 \\ 0 & 1 \end{bmatrix}$

QUESTÃO 57

Os microprocessadores são normalmente dotados da capacidade de atendimento de interrupções por *software* e por *hardware*. Ao atender a uma interrupção, os microprocessadores armazenam o contexto atual de alguns registradores importantes em um local de armazenamento denominado

- A registrador contador de programa.
- B pilha.
- C acumulador.
- D memória *flash*.
- E área de vetores de interrupção na memória.

QUESTÃO 58

O desempenho de um computador pessoal de uso geral está relacionado ao modo como são utilizados seus dispositivos de armazenamento de dados e códigos. Considerando-se esse assunto, é correto afirmar que, em geral, a memória *cache* é, em termos tecnológicos, do tipo

- A SRAM.
- B ROM.
- C magnética.
- D *flash*.
- E DRAM.

QUESTÃO 59

O algoritmo *Round Robin* permite

- A determinar o valor dos parâmetros de controladores PID digitais.
- B evitar a acumulação de erros significativos ao se implementarem filtros digitais com o emprego da aritmética de ponto fixo.
- C evitar a ocorrência de ciclos limite em sistemas de controle digital devido aos erros de quantização.
- D filtrar ruídos no controle de processos por alocação de polos.
- E agendar processos, em um sistema operacional multitarefa, com atribuições iguais de tempo e de forma circular.

QUESTÃO 60

Assinale a opção correta acerca da arquitetura Harvard de microprocessadores.

- A É a arquitetura mais antiga em termos de uso em larga escala.
- B Não permite *pipelining*.
- C Não permite o uso de um conjunto reduzido de instruções.
- D Dispensa a unidade lógica aritmética.
- E Apresenta memórias de programa e de dados distintas e independentes em termos de barramentos.

QUESTÃO 61

Considerando que a função de transferência de um sistema linear seja dada por $G(s) = K \frac{s - a}{s + a}$, em que K e a são parâmetros reais

positivos, assinale a opção que apresenta corretamente, em graus, a fase do sistema quando este é excitado por um sinal senoidal de alta frequência.

- A 0
- B 180
- C 135
- D 90
- E 45

QUESTÃO 62

Considere que um filtro discreto seja representado pela equação $y[n] = \frac{1}{3}x[n] + \frac{1}{3}x[n-1] + \frac{1}{3}x[n-2]$, em que $\{x[n]\}$ e $\{y[n]\}$

são, respectivamente, as seqüências de entrada e saída do filtro. Com relação a essas informações, assinale a opção correta acerca da seqüência $\{h[n]\}$ de resposta do filtro a um pulso unitário em $n = 0$.

- A $h[1] = \frac{2}{3}$
- B $h[1] + h[5] = \frac{1}{3}$
- C $h[0] = 0$
- D $h[2] = 3$
- E $h[2] + h[3] = 1$

QUESTÃO 63

Considerando-se que a função de transferência em malha aberta de um sistema dinâmico linear seja dada por $G(s) = K \frac{s + 10}{s(s + 5)}$, em

que K é um parâmetro real e positivo, é correto afirmar que o sistema em malha fechada resultante de realimentação negativa apresentará

- A um polo em -8 rad/s no plano complexo.
- B um zero em 10 rad/s no plano complexo.
- C ganho estático igual a K .
- D dinâmica estável.
- E um par de polos complexos conjugados para qualquer valor de K .

QUESTÃO 64

O sistema linear a tempo discreto cuja função de transferência é dada por $H(z) = \frac{z + a}{(z + b)(z + c)}$ será instável se

- A $a = 1/3, b = 1/10$ e $c = 1/5$.
- B $a = 1/3, b = 2/5$ e $c = 1/10$.
- C $a = 1/5, b = 1/10$ e $c = 1/5$.
- D $a = 1/2, b = 3/2$ e $c = 2/5$.
- E $a = 1/10, b = 1/3$ e $c = 1/2$.

QUESTÃO 65

Um sistema linear é representado no espaço de estados pelas equações a seguir, em que u e y são, respectivamente, as variáveis escalares de entrada e saída e \mathbf{X} é o vetor de estados do sistema.

$$\begin{cases} \dot{\mathbf{X}} = \begin{bmatrix} -2 & 1 \\ 0 & -3 \end{bmatrix} \mathbf{X} + \begin{bmatrix} 1 \\ 0 \end{bmatrix} u \\ y = [1 \quad 0] \mathbf{X} \end{cases}$$

Considerando essas informações, é correto afirmar que o sistema

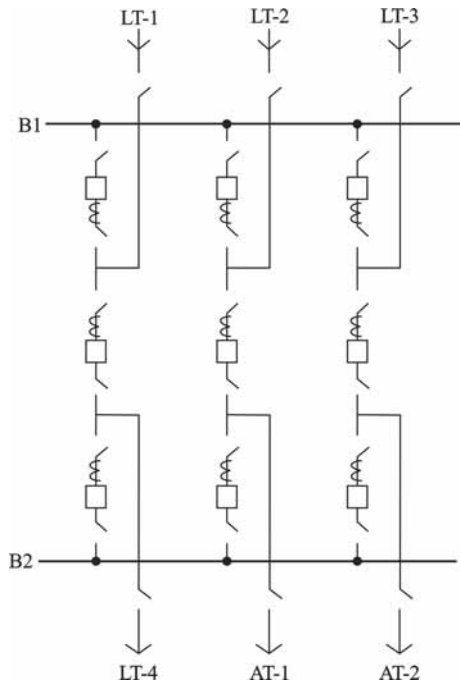
- A é instável.
- B possui um polo em 1 rad/s.
- C é de terceira ordem.
- D possui um polo em 3 rad/s.
- E possui um polo em -2 rad/s.

QUESTÃO 66

Considerando um sistema linear cuja função de transferência seja dada por $G(s) = \frac{K}{s + a}$, assinale a opção que apresenta o período de

tempo aproximado, em segundos, que o sistema leva para atingir o regime permanente ao ser excitado por uma função degrau.

- A a
- B $5K$
- C $\frac{K}{a}$
- D $\frac{1}{K}$
- E $\frac{5}{a}$

QUESTÃO 67

S. O. Frontin. Equipamentos de alta tensão: prospecção e hierarquização de inovações tecnológicas. Brasília: Goya Editora, 2013, p. 97 (com adaptações).

A respeito da configuração de subestação apresentada, assinale a opção correta.

- A** Esse tipo de configuração é mais usual em subestações com tensões de até 138 kV.
- B** Uma falta trifásica no barramento B1 ou no barramento B2 provoca desligamento da subestação.
- C** Para serem conectados seis circuitos, conforme o esquema apresentado, são necessários nove disjuntores.
- D** Considerando um mesmo número de circuitos atendidos, a configuração em tela tem menor custo do que outras configurações do tipo barra.
- E** Essa configuração é denominada anel múltiplo.

QUESTÃO 68

Com relação à proteção de equipamentos de alta tensão contra descargas atmosféricas, assinale a opção que apresenta corretamente um equipamento elétrico ou um local que dispensa o uso de para-raios.

- A** reatores em derivação
- B** bancos de capacitores não autoprotégidos
- C** entrada de linha de transmissão
- D** relés para proteção diferencial de barra
- E** unidades transformadoras de potência

QUESTÃO 69

O transformador de corrente cujo enrolamento primário é constituído por uma barra montada permanentemente por meio do seu próprio núcleo é do tipo

- A** bucha.
- B** enrolado.
- C** barra.
- D** núcleo dividido.
- E** janela.

QUESTÃO 70

Assinale a opção correta acerca de materiais condutores e dielétricos.

- A** A rigidez dielétrica de um material corresponde ao valor da constante dielétrica desse material medida em um meio diferente do ar.
- B** A ruptura em um dielétrico ocorre quando ele passa a ser um isolante ideal.
- C** O campo elétrico no interior de um condutor perfeito é nulo.
- D** Um material condutor tem menor quantidade de cargas elétricas livres que um material dielétrico de mesmo volume.
- E** Um condutor é um corpo equipotencial, isto é, tem potencial elétrico nulo em seu interior, e diferente de zero na superfície.

QUESTÃO 71

Assinale a opção correta no que se refere à magnetização de materiais.

- A** As propriedades dos materiais ferromagnéticos independem da temperatura.
- B** Ferro, chumbo e cobre são materiais ferromagnéticos.
- C** Materiais ferromagnéticos são fortemente magnetizados sob a ação de um campo magnético.
- D** O ar é um meio diamagnético.
- E** Nos materiais supercondutores, a permeabilidade magnética relativa é maior que um.

QUESTÃO 72

No que concerne a ensaios realizados à frequência nominal em um transformador de potência monofásico, de dois enrolamentos, isolados a óleo, assinale a opção correta.

- A** As perdas nos enrolamentos podem ser determinadas medindo-se a temperatura do óleo isolante do transformador.
- B** O ensaio em curto-circuito permite determinar a reatância de dispersão equivalente do transformador à frequência nominal.
- C** No ensaio a vazio, um dos enrolamentos do transformador é submetido a uma tensão que cresce gradativamente até se atingir a corrente nominal do enrolamento.
- D** No ensaio em curto-circuito, o enrolamento de baixa tensão do transformador é ligado em curto-circuito e o enrolamento de alta tensão é conectado à tensão nominal.
- E** O ensaio em curto-circuito permite determinar a relação de transformação do transformador.

QUESTÃO 73

Em relação às características de motores de indução trifásicos, assinale a opção correta.

- A** O tempo de rotor bloqueado de um motor de indução é o período necessário para o motor, após o comando para desenergização do circuito de força, sair da rotação sob carga, até parar completamente.
- B** O sentido de rotação de um motor que gire sob rotação nominal pode ser invertido retirando-se a alimentação de uma das fases do circuito de força do motor.
- C** Um motor instalado em um ambiente sujeito a sol e chuva exige maior grau de proteção do que um motor instalado no interior de ambiente limpo e seco.
- D** O grau de proteção de um motor de indução é definido por um código do tipo IP_{xy}, em que o dígito *x* indica proteção contra água e o dígito *y* se refere à proteção contra objetos sólidos.
- E** Se o fator de serviço de um motor de indução trifásico for igual a 1,13, então esse motor será capaz de funcionar 13% acima de sua velocidade nominal por até duas horas.

QUESTÃO 74

Assinale a opção que apresenta corretamente, em rpm, a velocidade mecânica do rotor de uma máquina síncrona ideal que tenha 90 polos e gere uma tensão senoidal de 60 Hz.

- A 90
- B 85
- C 80
- D 100
- E 95

QUESTÃO 75

Quando opera com uma tensão de 100 V em seus terminais, um gerador CC em derivação supre uma carga que demanda potência de 5 kW. Considerando-se que a queda de tensão nas escovas do gerador seja desprezível e que resistências no circuito de campo e de armadura sejam, respectivamente, iguais a 50 Ω e 0,1 Ω , a tensão induzida na armadura do gerador é

- A superior a 103,0 V e inferior a 104,5 V.
- B superior a 104,5 V e inferior a 105,5 V.
- C superior a 105,5 V e inferior a 106,5 V.
- D superior a 106,5 V.
- E inferior a 103,0 V.

Texto 4A4AAA

Uma carga trifásica equilibrada, ligada em triângulo, consome potência aparente igual a 1 kVA com fator de potência indutivo de 0,8. A carga é alimentada por uma tensão equilibrada, sendo a tensão de linha igual a 200 V.

QUESTÃO 76

No que tange às informações apresentadas no texto 4A4AAA, assinale a opção correta acerca das características da carga.

- A A magnitude da corrente em cada fase da carga é inferior a 1,8 A.
- B A tensão de linha é maior que a tensão de fase.
- C A potência ativa demandada pela carga é igual a 6 kW.
- D A potência reativa necessária para suprir a carga é superior a 6,5 kVAr.
- E Os ângulos das correntes de linha e de fase são iguais.

QUESTÃO 77

Se uma carga equilibrada em estrela (com cada fase composta por um resistor de 10 Ω em série com uma reatância indutiva de 10 Ω) for conectada em paralelo à carga em triângulo apresentada no texto 4A4AAA, então a potência ativa total consumida pelas duas cargas trifásicas será igual a

- A 12 kW.
- B 13 kW.
- C 15 kW.
- D 18 kW.
- E 10 kW.

QUESTÃO 78

Dois cargas trifásicas equilibradas são ligadas em paralelo a uma rede elétrica. Uma das cargas demanda 4 kW com fator de potência indutivo igual a 0,8 e a outra demanda 6 kW com fator de potência capacitivo igual a 0,6. A respeito dessas informações, assinale a opção correta.

- A A potência aparente necessária para suprir as duas cargas ligadas em paralelo é igual a 15 kVA.
- B Se a tensão de linha que alimenta as cargas for equilibrada e igual a 150 V, então a magnitude da corrente de linha que atende às duas cargas deverá ser superior a 80 A.
- C A carga resultante da composição em paralelo das duas cargas tem fator de potência capacitivo.
- D Se uma carga indutiva que demanda 2 kW e 3 kVAr for ligada em paralelo com as duas cargas já ligadas à rede, então o fator de potência da instalação composta pelas três cargas será unitário.
- E Para aumentar o valor do fator de potência nessa instalação, é necessário ligar um banco de capacitores em paralelo com a carga.

QUESTÃO 79

No barramento de um sistema elétrico trifásico, as impedâncias equivalentes de sequência zero, sequência positiva e sequência negativa são, respectivamente, iguais a $j0,1$ pu, $j0,2$ pu e $j0,2$ pu. Nesse ponto da rede, os valores pu são calculados nas bases de potência 100 MVA e de tensão 10 kV. As resistências de falta são desprezíveis, e a tensão de Thévenin nessa barra é igual à tensão nominal.

Considerando-se essas informações e a ocorrência de uma falta monofásica no barramento do sistema, assinale a opção que apresenta corretamente, em kA, a corrente de curto-circuito fase-terra.

- A 30
- B 10
- C $10\sqrt{3}$
- D 20
- E $20\sqrt{3}$

QUESTÃO 80

No que se refere a componentes simétricos em redes trifásicas de sistemas elétricos de potência, assinale a opção correta.

- A Nas faltas trifásicas, o cálculo da corrente de falta exige os dados de sequência positiva e de sequência negativa.
- B As faltas do tipo fase-fase-terra são exemplos de faltas simétricas.
- C As componentes de corrente de sequência positiva e de sequência negativa da corrente de curto-circuito fase-fase têm magnitudes diferentes.
- D Curtos-circuitos, tanto monofásico quanto trifásico, são faltas do tipo assimétricas.
- E Os dados de sequência zero são dispensáveis para se calcularem faltas do tipo fase-fase quando não há contato com a terra.

QUESTÃO 81

Assinale a opção correta acerca de medições para fins de acompanhamento de serviços na fiscalização de obras de edificações públicas executadas por empresa contratada.

- A** Em geral, as medições de serviços para fins de pagamento da empresa contratada são realizadas diariamente.
- B** O controle de ponto efetuado diariamente pela empresa contratada constitui uma forma de medição de serviço utilizada para determinar o pagamento pelos serviços executados.
- C** Serviços efetivamente executados pela empresa contratada são considerados para efeitos de medição e pagamento, desde que aprovados pelo técnico da empresa contratada que seja o responsável por acompanhar os serviços.
- D** O órgão contratante deve efetuar pagamentos de faturas emitidas pela empresa contratada, independentemente de fiscalização, caso fique constatado que a empresa contratada não pôde concluir o serviço no prazo estipulado devido a eventos climáticos que tenham ocorrido no local da obra.
- E** A discriminação e a quantificação dos serviços executados em uma obra são efetuadas para fins de medição e devem ser realizadas rigorosamente de acordo com o estabelecido nas planilhas de orçamento anexas ao contrato.

QUESTÃO 82

Um órgão da administração, seguindo procedimentos regulares, contratou uma empresa para executar projeto para construção de uma edificação. Com relação à fiscalização, e aos procedimentos envolvidos na entrega e no recebimento dessa obra, assinale a opção correta.

- A** Previamente ao recebimento da obra, a empresa responsável por sua execução deverá providenciar as ligações definitivas de energia elétrica.
- B** Após receber a obra, o órgão contratante deverá tomar todas as providências necessárias para a obtenção do habite-se.
- C** No recebimento da obra, o órgão contratante deverá entregar o *as built* da obra à empresa contratada, a fim de subsidiar futuras intervenções de manutenção ou reforma na edificação.
- D** O órgão contratante poderá receber a obra de forma temporária antes de a execução do contrato ser finalizada, desde que justifique a necessidade de receber a obra antecipadamente.
- E** Correções em medições atestadas pela fiscalização para efeito de pagamento poderão ser efetuadas após o recebimento da obra pelo órgão contratante.

QUESTÃO 83

Seguindo os procedimentos legalmente previstos, determinado órgão público celebrou contrato com uma empresa privada para que esta executasse uma obra pública. No contrato, foi estabelecido um cronograma físico com etapas de execução bem definidas. Além disso, ficou determinado que o pagamento pelos serviços seria efetuado conforme o cumprimento de cada etapa da obra e após as medições dos serviços serem devidamente atestadas pela fiscalização.

A respeito dessa situação hipotética, assinale a opção correta.

- A** A equipe de fiscalização dos serviços deverá ser exclusivamente composta por profissionais da contratada.
- B** Caso seja detectada divergência entre medições atestadas e pagamentos efetuados na primeira etapa do cronograma físico, a obra deverá ser paralisada até que a divergência seja sanada.
- C** Se, depois de concluída uma etapa da obra, houver divergência entre as medições atestadas e os valores efetivamente pagos, deverão ser providenciadas as devidas correções na etapa subsequente, desde que a etapa em que a divergência tenha sido verificada não seja a última do cronograma.
- D** Haverá irregularidade relativa à medição e ao pagamento se forem detectadas divergências entre as medições atestadas e os valores efetivamente pagos.
- E** A detecção de quaisquer divergências entre medições atestadas e valores efetivamente pagos nessa obra deverá ser considerada como uma intercorrência normal da execução do contrato, uma vez que, em geral, o serviço de fiscalização do órgão contratante é realizado sem acompanhamento de profissional técnico da empresa contratada.

QUESTÃO 84

Assinale a opção que apresenta uma justificativa correta para que o CREA anule uma anotação de responsabilidade técnica (ART) registrada.

- A** emprego de ART complementar para realização de alteração contratual para ampliação do objeto da ART original
- B** constatação de registro de ART complementar por meio eletrônico, mediante uso de senha pessoal, para alteração contratual
- C** caracterização de forma de exercício ilegal da profissão por quem registrou a ART
- D** constatação de qualquer tipo de erro de dado na ART emitida
- E** utilização de ART de substituição pelo profissional

QUESTÃO 85

Com relação à certidão de acervo técnico (CAT) no sistema CONFEA-CREA, assinale a opção correta.

- A** O prazo de validade de uma CAT possui apenas abrangência local, de modo que, para ser válido em outra unidade da Federação, é necessário requerer aditivo no respectivo CREA dessa unidade da Federação.
- B** Caso seja constatada falsidade em atestado apresentado após emissão da CAT, o atestado poderá ser retificado para fins de regularização da CAT.
- C** Por envolver documentos técnicos, a consulta a uma CAT é restrita aos profissionais registrados no CREA em que a CAT foi emitida, mediante apresentação da identidade profissional de engenheiro.
- D** A CAT sem registro de atestado substitui a relação de acervo técnico (RAT).
- E** Os dados de uma ART são dispensados para emissão da CAT, uma vez que, na CAT, são registradas todas as informações técnicas e profissionais necessárias para registros gerais no CREA.

QUESTÃO 86

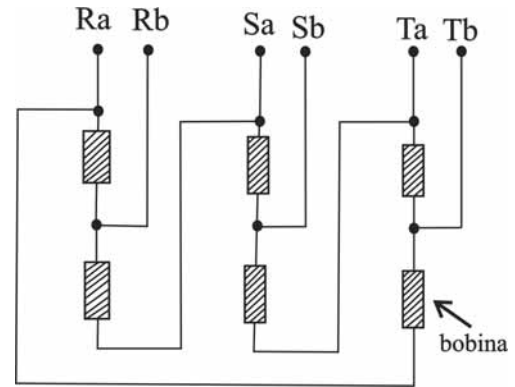
A respeito do uso de dispositivos de proteção à corrente diferencial-residual (DR), assinale a opção correta.

- A** Dispositivos DR mais sensíveis devem ser utilizados quando a proteção requerida for compatível com correntes de 0 mA a 0,1 mA.
- B** Se houver dispositivo DR na fase de um circuito, o disjuntor de fase será dispensável.
- C** A proteção dos circuitos por dispositivos DR pode ser realizada individualmente, mediante pontos de utilização, circuitos ou grupos de circuitos.
- D** O uso de dispositivos DR dispensa o uso do condutor de proteção na instalação.
- E** Após se conectar um dispositivo DR no quadro de proteção, no qual ficam localizados os demais disjuntores, o dispositivo DR não terá conexão com o neutro da instalação.

QUESTÃO 87

Um exemplo de equipamento utilizado para a partida de motores de indução trifásicos com tensão reduzida é

- A** a chave seccionadora tripolar de baixa tensão.
- B** o fusível de baixa tensão.
- C** o relé bimetálico de sobrecarga.
- D** o contactor magnético tripolar.
- E** a chave compensadora.

QUESTÃO 88

João Mamede Filho. **Instalações Elétricas Industriais**. Editora LTC, 7.^a ed., Rio de Janeiro, 2007, p. 343.

A figura precedente ilustra as ligações das bobinas durante o funcionamento de um motor de indução trifásico no intervalo de partida. Todas as bobinas são idênticas e cada fase possui duas bobinas com terminais externos acessíveis. Por meio dos terminais Ra, Sa e Ta, ocorre a alimentação do motor, enquanto os terminais Rb, Sb e Tb ficam abertos na partida. Após o motor atingir o regime permanente, os terminais Rb, Sb e Tb ficarão em curto-circuito até que o motor seja desligado.

Com base nessas informações e na figura apresentada, assinale a opção correta.

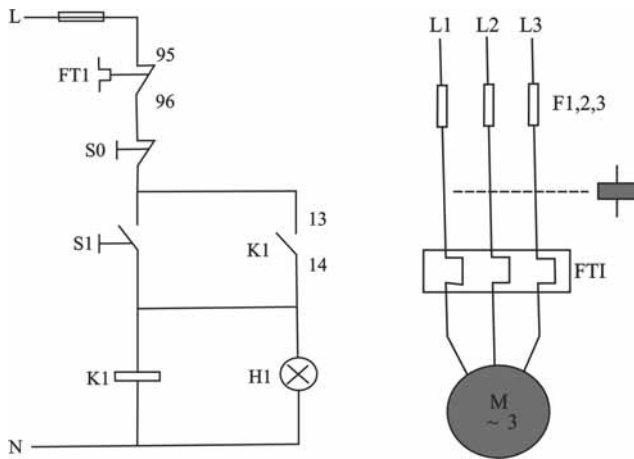
- A** Caso o motor tenha oito polos e seja ligado a uma rede elétrica com frequência igual a 60 Hz, a velocidade síncrona desse motor será, em regime permanente, igual a 900 rpm.
- B** Para os terminais Rb, Sb e Tb terem passado do estado aberto para curto-circuito, certamente foi necessário utilizar um conversor de frequência devidamente ajustado.
- C** Se uma carga mecânica estiver ligada ao eixo do motor, a potência elétrica requerida para a partida do motor será igual ao dobro da potência de operação em regime permanente.
- D** Durante a partida, o motor está conectado em estrela.
- E** Na partida, o motor funciona em ligação triângulo, mas, durante o regime permanente, fica com duas bobinas por fase, em paralelo, ligadas em estrela.

QUESTÃO 89

Assinale a opção que apresenta corretamente a sequência de procedimentos que devem ser realizados para se *desenergizar*, com segurança, uma instalação elétrica liberada para trabalho.

- A** constatação de ausência de tensão; seccionamento; proteção dos elementos energizados em zona controlada
- B** proteção dos elementos energizados em zona controlada; constatação de ausência de tensão; instalação de sinalização de impedimento de reenergização
- C** instalação de sinalização de impedimento de reenergização; seccionamento; instalação de aterramento temporário com equipotencialização dos condutores dos circuitos
- D** instalação de aterramento temporário com equipotencialização dos condutores dos circuitos; instalação de sinalização de impedimento de reenergização; proteção dos elementos energizados em zona controlada
- E** seccionamento; impedimento de reenergização; constatação de ausência de tensão

QUESTÃO 90



Claiton Moro Franchi. *Acionamentos elétricos*. Editora Érica, 2.ª ed., São Paulo, 2007, p. 156.

Com base nas figuras apresentadas, que representam diagramas de comando e de força para acionamento de um motor de indução trifásico, assinale a opção correta.

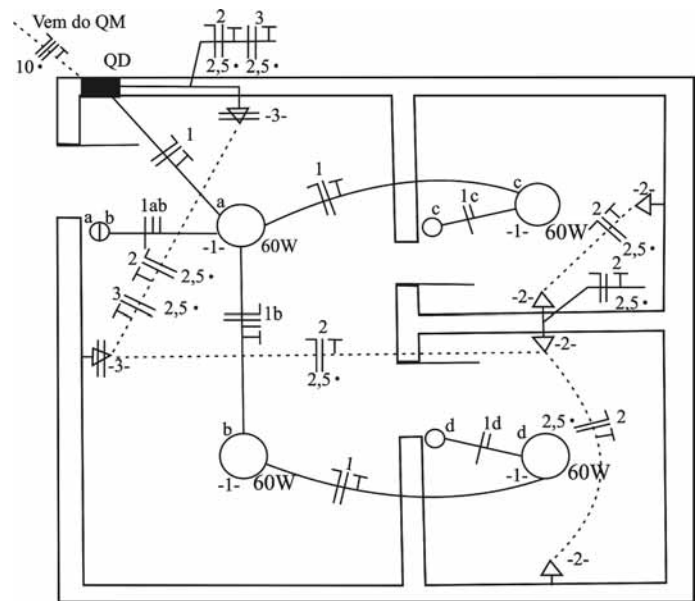
- A Uma lâmpada de sinalização está ligada em paralelo com o contactor 13/14 K1.
- B O esquema de proteção do motor não tem relé térmico, apropriado para proteção contra sobrecarga no motor.
- C O botão de impulso S1 é utilizado para desligar o motor em caso de falha do selo do contactor K1.
- D Se as bobinas do motor estiverem ligadas em triângulo, a magnitude da tensão de alimentação de uma dessas bobinas será igual à magnitude da tensão que alimenta o circuito de comando do motor.
- E O esquema de partida do motor utiliza chave estrela-triângulo.

QUESTÃO 91

Considerando-se um motor de indução trifásico comandado adequadamente por um circuito de controle com os devidos esquemas de proteção contra curto-circuito e sobrecarga, é correto afirmar que o componente necessário ao circuito que contém chave compensadora para partida do motor, mas dispensável em circuito que utiliza chave com partida direta, é o

- A autotransformador com ligação em estrela.
- B botão de impulso.
- C fusível.
- D relé térmico.
- E contactor.

Figura 4A5AAA



G. Cavalin e S. Cervelin. *Instalações Elétricas Prediais*. Editora Érica, 17.ª ed., São Paulo 2007, p. 137.

QUESTÃO 92

Com base na figura 4A5AAA, que representa a planta baixa de uma instalação elétrica predial de baixa tensão, assinale a opção correta.

- A O quadro de medição (QM) e o quadro de distribuição (QD) estão interligados por condutores com seção de 2,5 mm².
- B As tomadas, no circuito 2, estão conectadas por dois condutores de fase e um condutor de proteção.
- C Os pontos de luz são supridos pelo circuito 2.
- D Todas as tomadas no circuito são de corrente e consideradas de localização baixa em relação ao solo.
- E Em todos os ambientes representados na planta, são utilizadas lâmpadas fluorescentes com um reator.

QUESTÃO 93

A respeito da forma de comando dos pontos de luz na instalação elétrica apresentada na figura 4A5AAA, assinale a opção que apresenta corretamente o número total e o respectivo tipo dos interruptores existentes na instalação.

- A dois interruptores simples de uma seção e um interruptor simples de duas seções
- B um interruptor simples de três seções e um interruptor simples de uma seção
- C três interruptores simples de uma seção
- D três interruptores *three-way*
- E um interruptor *three-way* e um interruptor simples de duas seções

QUESTÃO 94

Assinale a opção correta no que se refere ao dimensionamento de condutores em instalações elétricas prediais de baixa tensão.

- A Para realizar o dimensionamento adequado de condutores, é necessário definir a maneira como os condutores serão instalados, ou seja, se serão instalados em eletrodutos, bandejas, canaletas, ao ar, entre outros.
- B No dimensionamento de condutores, é necessário considerar fatores de correção, como as condições do ar e de altitude do local onde a instalação será posta.
- C De acordo com o critério de queda de tensão, o limite de queda de tensão, no circuito terminal da instalação, é igual a 10%.
- D Para efeito de dimensionamento de condutores, os condutores de fase são considerados carregados, ao passo que os condutores neutro e de proteção são considerados descarregados.
- E A seção dos condutores neutro e de proteção é dimensionada independentemente da seção do condutor de fase.

QUESTÃO 95

material	constante dielétrica	rigidez dielétrica (V/m)
policarbonato	2,8	3×10^7
poliéster	3,3	6×10^7
poliestireno	2,6	2×10^7
polipropileno	2,2	7×10^7
vidro pirex	4,7	1×10^7

Nessa tabela, estão apresentados os valores da constante dielétrica e da rigidez dielétrica de diferentes materiais. Considerando que um campo elétrico de 16×10^7 V/m cause a ruptura dielétrica do material dielétrico existente entre as placas de um capacitor de placas paralelas, sendo o ar o meio dielétrico, assinale a opção que apresenta corretamente o material que, se colocado entre as placas do capacitor, não apresentará risco de sofrer ruptura dielétrica.

- A poliestireno
- B polipropileno
- C vidro pirex
- D policarbonato
- E poliéster

QUESTÃO 96

Em determinada posição da linha do Equador, o campo magnético da Terra é de $2 \mu\text{T}$, sua direção é paralela à superfície terrestre e seu sentido é sul-norte. Nessa posição, uma linha de transmissão de 100 m transporta uma corrente contínua de 2 kA no sentido sudoeste-nordeste.

Com base nessas informações e considerando que $\sin 45^\circ = 0,7$, assinale a opção correta acerca da força magnética exercida sobre a linha de transmissão pelo campo magnético da Terra.

- A A força magnética estará no sentido sudeste-noroeste.
- B O módulo da força magnética é igual a 0,5 N.
- C A força magnética estará na direção leste-oeste.
- D A força magnética estará na direção perpendicular à superfície e apontando para cima.
- E O módulo da força magnética é igual a 0,8 N.

QUESTÃO 97

Um anel fino, circular e não condutor, com 30 cm de raio e carregado uniformemente com carga de 2×10^{-8} C, gira a 150 rotações por segundo em torno do eixo perpendicular ao plano do anel e passa pelo seu centro.

Com base nessas informações, assinale a opção que apresenta corretamente a razão entre o valor do campo magnético B, gerado no centro do anel, e a permeabilidade magnética μ_0 do vácuo.

- A 6×10^{-6}
- B 5×10^{-6}
- C $1,6 \times 10^{-6}$
- D 10×10^{-6}
- E 4×10^{-6}

QUESTÃO 98

Considere a existência de dois meios distintos, I e II. O meio I é formado por um espaço livre e está localizado na região $z < 0$. O meio II, localizado na região $z \geq 0$, é formado por um material dielétrico sem perdas cujas permeabilidades elétrica e magnética são, respectivamente, iguais a $2\epsilon_0$ e $8\mu_0$. Suponha que uma onda plana se propague, no meio I, com $H = 12 \cos(10^8 t - 1/3 z) \mathbf{a}_x$ mA/m e incida, perpendicularmente, sobre o meio II, gerando uma onda refletida de $H_r = -4 \cos(10^8 t + 1/3 z) \mathbf{a}_x$ mA/m e uma onda transmitida.

Com base nessas informações, assinale a opção que apresenta corretamente a onda transmitida no meio II.

- A $8 \cos(10^8 t - 1/3 z) \mathbf{a}_x$ mA/m
- B $16 \cos(10^8 t - 1/3 z) \mathbf{a}_x$ mA/m
- C $8 \cos(10^8 t - 4/3 z) \mathbf{a}_x$ mA/m
- D $16 \cos(10^8 t + 1/3 z) \mathbf{a}_x$ mA/m
- E $16 \cos(10^8 t - 4/3 z) \mathbf{a}_x$ mA/m

QUESTÃO 99

Considerando que, para restabelecer os batimentos cardíacos normais de uma pessoa, seja necessário aplicar, com um desfibrilador, uma corrente elétrica de 20 A, durante um intervalo de 2 ms, transferindo ao corpo uma energia total de 300 J, assinale a opção que apresenta corretamente a voltagem necessária para o desfibrilador fornecer essa corrente.

- A 3 kV
- B 5 kV
- C 7,5 kV
- D 33 V
- E 120 V

QUESTÃO 100

Em um equipamento gerador de ondas eletromagnéticas, um eletroímã gera um campo magnético uniforme, e uma válvula termiônica emite um feixe de elétrons na direção perpendicular ao campo. Os elétrons, ao adentrarem o campo magnético, movem-se em órbitas circulares e produzem ondas eletromagnéticas.

Com base nessas informações e considerando-se que a massa do elétron seja m e que a carga do elétron seja e , o módulo do campo magnético necessário para que o dispositivo emita ondas eletromagnéticas com frequência de 3.000 MHz é, em Tesla, igual a

- A $6\pi \times 10^9 m/e$.
- B $10^9 m/6\pi e$.
- C $6 \times 10^9 m/e$.
- D $3\pi \times 10^9 m/e$.
- E $10^9 m/3e$.