



# MINISTÉRIO DE MINAS E ENERGIA

## AGÊNCIA NACIONAL DE ENERGIA ELÉTRICA (ANEEL)

Concurso Público

NÍVEL SUPERIOR

**CARGO 1:**

**ESPECIALISTA EM REGULAÇÃO DE  
SERVIÇOS PÚBLICOS DE ENERGIA – ÁREA 1**

**TARDE**

**Caderno de Provas**

**LEIA COM ATENÇÃO AS INSTRUÇÕES ABAIXO.**

- 1 Confira atentamente se os seus dados pessoais e os dados identificadores do cargo a que você concorre, transcritos acima, estão corretos e coincidem com o que está registrado em sua folha de respostas e em seu caderno de textos definitivos da prova discursiva. Confira também o seu nome e o nome do cargo a que você concorre em cada página numerada deste caderno de provas. Em seguida, verifique se ele contém a quantidade de itens indicada na sua folha de respostas, correspondentes à prova objetiva  $P_2$ , e a prova discursiva  $P_4$ , acompanhada de espaços para rascunho. Caso o caderno esteja incompleto, tenha qualquer defeito ou apresente divergência quanto aos seus dados pessoais ou quanto aos dados identificadores do cargo a que você concorre, solicite ao fiscal de sala mais próximo que tome as providências cabíveis, pois não serão aceitas reclamações posteriores nesse sentido.
- 2 Quando autorizado pelo chefe de sala, no momento da identificação, escreva, no espaço apropriado da **folha de respostas**, com a sua caligrafia usual, a seguinte frase:  
***Cada dia que passa sem um riso é um dia perdido.***  
Conforme previsto em edital, o descumprimento dessa instrução implicará a anulação das suas provas e a sua eliminação do concurso.
- 3 Não se comunique com outros candidatos nem se levante sem autorização de fiscal de sala.
- 4 Na duração das provas, está incluído o tempo destinado à identificação — que será feita no decorrer das provas —, ao preenchimento da folha de respostas e à transcrição do texto definitivo da prova discursiva para a folha de texto definitivo.
- 5 Ao terminar as provas, chame o fiscal de sala mais próximo, devolva-lhe a sua folha de respostas e a sua folha de texto definitivo e deixe o local de provas.
- 6 A desobediência a qualquer uma das determinações constantes em edital, no presente caderno, na folha de respostas ou na folha de texto definitivo poderá implicar a anulação das suas provas.

#### OBSERVAÇÕES

- Não serão objeto de conhecimento recursos em desacordo com o estabelecido em edital.
- Informações adicionais: telefone 0(XX) 61 3448-0100; Internet – [www.cespe.unb.br](http://www.cespe.unb.br).
- É permitida a reprodução deste material apenas para fins didáticos, desde que citada a fonte.

## CONHECIMENTOS ESPECÍFICOS (P<sub>2</sub>)

Julgue os itens a seguir, acerca do sistema de governança do Sistema Elétrico Brasileiro (SEB).

- 51 Integram o sistema de governança do setor elétrico brasileiro o Conselho Nacional de Política Energética (CNPE), o Ministério de Minas e Energia (MME), a ANEEL, a Empresa de Pesquisa Energética (EPE), o Comitê de Monitoramento do Setor Elétrico (CMSE), o Banco Nacional de Desenvolvimento Econômico e Social (BNDES), a Câmara de Comercialização de Energia Elétrica (CCEE) e o Operador Nacional do Sistema Elétrico (ONS).
- 52 O CMSE é presidido pelo ministro de Minas e Energia e, na sua composição, conta com representantes da ANEEL, da Agência Nacional de Petróleo e Biocombustíveis, da CCEE, da EPE e do ONS.
- 53 A EPE é o órgão responsável por estabelecer o planejamento energético nacional. Para tanto, desenvolve estudos nas áreas de energia elétrica, petróleo e gás natural e seus derivados, carvão mineral, fontes energéticas renováveis e eficiência energética, entre outras.

Acerca dos regimes para os prestadores de serviços no SEB, julgue os itens subsequentes.

- 54 Agentes de geração de energia elétrica, previamente à implantação do empreendimento, devem obter uma concessão ou uma autorização do poder concedente para produzir energia elétrica, com exceção do aproveitamento de potenciais hidráulicos menores ou iguais a 1.000 kW e das usinas termelétricas com potência menor ou igual a 5.000 kW, que precisam ser apenas comunicados ao poder concedente.
- 55 Presta serviço público de distribuição a cooperativa de eletrificação que não preenche os requisitos para regularização como permissionária e recebe autorização específica do poder concedente para operação de instalações de energia elétrica, de uso privativo de seus associados, cujas cargas se destinem ao desenvolvimento de atividade predominantemente rural.

Os direitos e deveres dos usuários e das concessionárias dos serviços de energia elétrica são regulados pela ANEEL, por meio de resoluções. Com relação a esse assunto, julgue os itens de 56 a 59.

- 56 A distribuidora responde, independentemente da existência de culpa, pelos danos elétricos causados a equipamentos elétricos instalados em unidades consumidoras e, se não houver pendência de responsabilidade do consumidor, o prazo máximo para ressarcimento do dano por meio de pagamento em moeda corrente ao solicitante ou, ainda, para providenciar o conserto ou a substituição do equipamento danificado é de quarenta e cinco dias após a data do pedido de ressarcimento.
- 57 O consumidor pode exigir da distribuidora de energia elétrica, a qualquer tempo, a aferição do respectivo medidor de energia elétrica. Após a aferição pela distribuidora, o consumidor pode ainda solicitar a realização de nova aferição do equipamento junto ao órgão metrológico oficial, hipótese em que os custos serão assumidos pela concessionária quando for detectado erro no medidor, e, caso contrário, devem ser arcados pelo consumidor.

58 É facultado à distribuidora de energia elétrica incluir na fatura de energia elétrica propagandas comerciais e mensagens político-partidárias, desde que não interfiram nas informações obrigatórias.

59 Quando o medidor e demais equipamentos de medição necessários para o faturamento do serviço prestado são fornecidos e instalados pela distribuidora, às suas expensas, a indisponibilidade de equipamentos de medição justifica o retardamento da ligação e o início do fornecimento, descaracterizando o descumprimento, pela distribuidora, dos prazos estabelecidos na regulação do setor.

Julgue os seguintes itens, acerca da comercialização de energia elétrica e dos regimes de preços e tarifas dos vários segmentos do setor elétrico.

60 Concessionárias e permissionárias de distribuição de energia elétrica fornecem energia aos consumidores cativos, de acordo com tarifas definidas pela ANEEL, que consideram custos não gerenciáveis, tais como os preços da energia adquirida de Itaipu, de agentes de geração ou importada, os custos de transporte dessa energia e os encargos setoriais; e custos gerenciáveis, como a remuneração dos investimentos da distribuidora na rede de distribuição, os custos de manutenção dessa rede, as perdas técnicas e comerciais e os gastos com pessoal.

61 Os agentes concessionários e autorizados de geração, importadores de energia, comercializadores e consumidores livres podem formalizar contratos bilaterais de fornecimento de energia elétrica com preços e prazos definidos pelos próprios contratantes, de acordo com a oferta e a procura por energia no momento de assinatura desses contratos.

62 A CCEE é o local onde os contratos celebrados entre agentes de geração, distribuição, importação, comercialização e consumidores livres, que atuam no Sistema Interligado Nacional, são registrados.

63 O preço de liquidação das diferenças é calculado antecipadamente, com periodicidade máxima semanal, para cada submercado, com base no custo marginal da operação, e deve observar, entre outros fatores, as condições técnicas e econômicas para o despacho das usinas, incluindo a disponibilidade de equipamentos de geração e transmissão e as projeções para a demanda de energia, para os preços dos combustíveis e para o custo do *deficit* de energia elétrica.

64 No Sistema Interligado Nacional, podem contratar livremente a energia de que precisam o consumidor e o conjunto de consumidores reunidos por comunhão de interesses de fato ou de direito, cuja carga seja igual ou superior a 500 kW, atendidos em qualquer tensão, desde que a energia adquirida seja oriunda das chamadas fontes incentivadas, a saber: pequenas centrais hidrelétricas, usinas que empreguem biomassa, usinas solares, usinas eólicas e sistemas de cogeração qualificada.

65 A legislação assegura aos produtores independentes de energia elétrica e aos consumidores livres o livre acesso aos sistemas de distribuição e transmissão de concessionários e permissionários do serviço público de energia elétrica, mediante ressarcimento do custo do transporte envolvido, calculado com base em critérios fixados pelo poder concedente, competindo ao ONS efetuar as avaliações de viabilidade técnica dos requerimentos de acesso aos sistemas de transmissão, e celebrar, em nome das empresas de transmissão, os contratos de uso dos sistemas de transmissão.

Julgue os itens seguintes, relativos ao regime de concessão e permissão da prestação de serviços públicos.

- 66** Entre as peculiaridades da concessão, está a possibilidade de o poder concedente decretar a intervenção na empresa concessionária, medida de natureza investigatória, e não punitiva.
- 67** Na hipótese de encampação, o concessionário não tem direito à indenização.
- 68** As usinas termelétricas destinadas à produção independente podem ser objeto de concessão mediante autorização.
- 69** A ANEEL dispõe de competência legal para declarar a utilidade pública, para fins de desapropriação ou instituição de servidão administrativa, das áreas necessárias à implantação de instalações de concessionários, permissionários e autorizados de energia elétrica.

No que se refere à legislação pertinente à atuação da ANEEL, julgue os itens a seguir.

- 70** De acordo com a legislação de regência, as divergências entre as concessionárias devem ser dirimidas, no âmbito administrativo, pelo poder concedente.
- 71** Apesar de constituir autarquia sob regime especial, a ANEEL não dispõe de autonomia patrimonial e financeira, por estar vinculada diretamente ao Ministério de Minas e Energia (MME).
- 72** A critério da diretoria, as reuniões deliberativas destinadas a resolver pendências entre agentes econômicos do setor de energia elétrica podem ser públicas.
- 73** Entre as atribuições exclusivas conferidas pela legislação de regência ao diretor-geral da ANEEL, está a responsabilização solidária pelo cumprimento do contrato de gestão.

Acerca das tarifas para o serviço público de energia elétrica, julgue o item a seguir.

- 74** Observado o valor médio das tarifas de fornecimento, homologado na forma da lei, o concessionário distribuidor tem a faculdade de promover alterações compensatórias entre os níveis das tarifas de fornecimento relativos a cada classe de consumidor final.

A respeito da geração e comercialização de energia elétrica, julgue os próximos itens.

- 75** Nos termos da legislação aplicável, a comercialização de energia elétrica entre concessionários, permissionários e autorizados de serviços e instalações de energia elétrica, bem como desses com seus consumidores no sistema interligado nacional, pode ocorrer tanto nos ambientes de contratação regulada quanto nos ambientes de contratação livre.
- 76** Na contratação regulada, os riscos hidrológicos são assumidos pelos compradores, com direito de repasse às tarifas dos consumidores finais, nos denominados contratos de disponibilidade de energia.
- 77** As atividades de geração e de comercialização de energia elétrica, incluindo sua importação e exportação, devem ser exercidas em caráter competitivo, sendo assegurado aos agentes econômicos interessados livre acesso aos sistemas de transmissão e distribuição, mediante o pagamento dos encargos correspondentes e nas condições gerais estabelecidas pela ANEEL.

No tocante à CCEE e à atuação da ANEEL, julgue os itens que se seguem.

- 78** Ao apurar o descumprimento de limites de contratação de energia elétrica, a CCEE pode, mediante delegação da ANEEL, aplicar as respectivas penalidades, nos termos da convenção de comercialização.
- 79** De acordo com a legislação aplicável, as operações realizadas no âmbito da CCEE devem ser objeto de auditoria por parte da ANEEL.
- 80** Tanto eventual quanto temporária, a comercialização pelo agente autoprodutor dos excedentes de energia elétrica depende de autorização da CCEE.

A respeito da Empresa de Pesquisa Energética (EPE), julgue os itens subsequentes.

- 81** A EPE constitui autarquia dotada de personalidade jurídica de direito público, vinculada ao MME.
- 82** É possível a contratação direta da EPE por órgãos ou entidades da administração pública, visando à realização de atividades integrantes de seu objeto.

Julgue o seguinte item, relativo ao Regime Especial de Incentivos para o Desenvolvimento da Infraestrutura (REIDI).

- 83** O REIDI beneficia pessoa jurídica que tenha projeto aprovado para a implantação de obras de infraestrutura no setor de energia, todavia não podem aderir ao REIDI as pessoas jurídicas optantes pelo Sistema Integrado de Pagamento de Impostos e Contribuições das Microempresas e Empresas de Pequeno Porte (SIMPLES).

Julgue os itens que se seguem, relativos aos serviços de energia elétrica nos sistemas isolados.

- 84** De acordo com a legislação de regência, as concessionárias, permissionárias e autorizadas de serviços e instalações de distribuição de energia elétrica nos sistemas isolados devem atender à totalidade dos seus mercados por meio de licitação, que pode ocorrer na modalidade da concorrência ou na de leilão, realizada direta ou indiretamente pela ANEEL, em consonância com diretrizes do MME.
- 85** A legislação aplicável veda a inclusão dos custos relativos aos impostos no custo total de geração de energia elétrica nos sistemas isolados.

Acerca da regulação de cooperativas e da regulação de serviços de energia elétrica, julgue os seguintes itens.

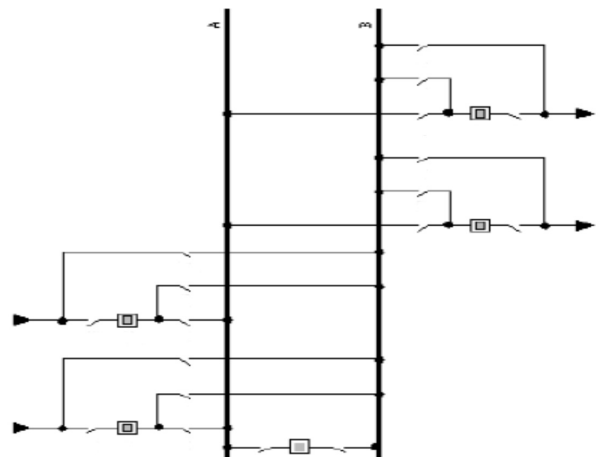
- 86** As cooperativas de eletrificação rural, titulares de permissão ou autorização, recebem classificação de consumidor rural, subclasse cooperativa de eletrificação rural, e possuem as tarifas de fornecimento vinculadas aos descontos, caso atendidas as disposições regulamentares concernentes aos serviços de eletrificação rural.
- 87** As permissionárias de serviço público de distribuição de energia elétrica devem registrar e apurar, separadamente, para fiscalização pela ANEEL, os investimentos e os custos de distribuição de energia elétrica, incluindo os relativos às novas instalações, expansões e modificações do seu sistema elétrico.
- 88** Quando a fiscalização constatar irregularidade praticada por agente do setor elétrico, a ANEEL, alternativamente à imposição de penalidade, pode firmar com a concessionária, permissionária ou autorizada de serviços e instalações de energia elétrica termo de compromisso de ajuste de conduta, visando à adequação da conduta irregular às disposições regulamentares ou contratuais aplicáveis.
- 89** Em conformidade com a regulação de serviços de energia elétrica em vigor, nas instalações de geração, transmissão e distribuição de energia elétrica, em implantação ou a serem implantadas, devem ser observados os limites de referência para exposição do público em geral e da população ocupacional a campos elétricos e magnéticos recomendados pela Organização Mundial de Saúde. Nas instalações já existentes, esses limites não precisam ser observados, uma vez que as adequações dessas instalações, em geral, se mostram economicamente inviáveis.
- 90** A partir da detecção de uma condição anormal de operação ou de contingências múltiplas, o Sistema Especial de Proteção (SEP) realiza ações automáticas para preservar a integridade do Sistema Interligado Nacional (SIN), bem como de seus equipamentos e linhas de transmissão. Essencial para que o SIN opere com qualidade e segurança, o SEP é um dos serviços ancilares provido pelos agentes de geração, transmissão e distribuição vinculados ao SIN, sem ônus para os demais agentes e consumidores.

Em relação aos critérios de dimensionamento e de desempenho de linhas de transmissão utilizados em leilões, julgue os itens a seguir.

- 91** Para uma linha de transmissão objeto de leilão, a impedância equivalente vista dos terminais de cada trecho da linha, composta por suas componentes de sequência positiva e zero e por seu grau de compensação, deve possibilitar que o desempenho sistêmico da instalação seja similar ao da configuração básica adotada pelo poder concedente.
- 92** No caso de uma linha de transmissão de 400 km de comprimento, em 500 kV, o número total de desligamentos anuais por descargas atmosféricas deve ser no máximo igual a quatro.
- 93** As linhas de transmissão devem ser dotadas, necessariamente, de esquemas para religamento automático tripolar e, opcionalmente, de esquemas para religamento monopolar.
- 94** O sistema de proteção de uma linha de transmissão é o conjunto de equipamentos composto por relés de proteção, relés auxiliares, equipamentos de teleproteção e acessórios destinados a realizar a proteção em caso de falhas elétricas, como curtos-circuitos, e de outras condições anormais de operação.

A respeito de subestações de energia elétrica e de linhas de transmissão, julgue os itens que se seguem.

- 95** A blindagem de subestações de energia elétrica feita por cabos para-raios e hastes de proteção evita o desligamento do barramento por incidência direta e indireta de raios.
- 96** Sobretensões de manobra resultantes de chaveamentos no sistema elétrico são caracterizadas por uma frente de onda com duração de alguns microssegundos a poucas dezenas de microssegundos.
- 97** Para-raios são equipamentos conectados perto dos principais equipamentos das subestações com a finalidade de protegê-los, pois impedem que as sobretensões ultrapassem o valor máximo para o qual os equipamentos foram projetados.
- 98** Buchas dos transformadores, uma vez submetidas a um curto-circuito, não mais recuperam a sua propriedade isolante.
- 99** Considere que em uma linha a vazio com corrente capacitiva desprezível tenha ocorrido um curto-circuito em que os fasores de corrente de curto-circuito, em amperes, para as fases a, b e c foram, respectivamente, iguais a  $1.732/0^\circ$ ,  $1.732/180^\circ$  e zero. Nessa situação, assumindo 1,732 como valor aproximado para  $\sqrt{3}$ , é correto afirmar que as correntes de sequência positiva, negativa e zero são, respectivamente, iguais a  $1.000/-30^\circ$ ,  $1.000/+30^\circ$  e zero.
- 100** A figura a seguir ilustra o diagrama unifilar de um arranjo disjuntor e meio.



RASCUNHO

Com relação à rede básica de energia elétrica, julgue os itens seguintes.

- 101** As linhas de transmissão com tensão superior a 230 kV e os transformadores com tensão primária superior a 230 kV e tensões secundária e terciária inferiores a 230 kV, bem como as respectivas conexões e demais equipamentos ligados ao terciário, integram a rede básica de energia elétrica do SIN.
- 102** A qualidade do serviço público de transmissão de energia elétrica é medida com base na disponibilidade e na capacidade plena das funções de transmissão, sendo estas consideradas indisponíveis quando ocorrer qualquer desligamento, programado ou não, ou atraso na entrada em operação.
- 103** A CCEE e o ONS definem, de comum acordo, a localização dos pontos de medição referentes às conexões com a rede básica e às usinas despachadas de forma centralizada, os quais serão utilizados para aferição da energia gerada e consumida pelos agentes do SIN.

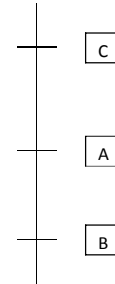
Acerca do setor elétrico, julgue os itens subsequentes.

- 104** O SIN é constituído pelo conjunto de todas as instalações responsáveis pelo suprimento de energia elétrica em todos os estados do país.
- 105** A operação interligada do sistema elétrico assegura que as vantagens e os ônus decorrentes das variações de condições hidrológicas em relação ao período hidrológico crítico sejam rateados entre todas as empresas concessionárias do SIN.
- 106** No âmbito da política energética nacional, a EPE é responsável pelo planejamento da expansão do setor elétrico.
- 107** A diretoria do ONS tem competência privativa para contratar e administrar os serviços de transmissão de energia elétrica e as respectivas condições de acesso, bem como os serviços ancilares. Essas atribuições não estão sujeitas à apreciação do conselho de administração do ONS.
- 108** O agente que não atender a determinações operativas do ONS em tempo real está sujeito a multa de 5% do valor anual da contribuição associativa paga pelo agente de operação ao ONS, relativa ao exercício em que ocorreu a não conformidade.

Julgue os itens de **109** a **112**, considerando as definições contidas nos atos normativos da ANEEL que regulamentam os sistemas de distribuição de energia elétrica.

- 109** Os procedimentos de distribuição são normas que disciplinam o relacionamento entre as distribuidoras de energia elétrica e os agentes de consumo e de geração conectados aos sistemas de distribuição, tratando, ainda, da relação entre as distribuidoras e a ANEEL, no que diz respeito ao intercâmbio de informações.
- 110** Segundo norma pertinente, perdas elétricas são aquelas relacionadas a dissipações de energia por efeito joule no transporte da energia na rede de distribuição.
- 111** As perdas não técnicas correspondem à parcela de energia consumida e não faturada por concessionária de distribuição, devido a irregularidades no cadastro de consumidores, na medição e nas instalações de consumo.

- 112** Considere que a figura abaixo represente uma escala de medidor de tensão analógico com valores crescentes de baixo para cima, tal que A represente uma tensão de referência estabelecida em regulamento, e B e C sejam limites de aferição da qualidade da tensão de regime permanente. Nessa situação, se a faixa entre B e C representa valores adequados de tensão, então valores acima de C representam a faixa crítica de tensão e valores abaixo de B representam a faixa precária de tensão.



Acerca da tecnologia PLC (*power line communication*), julgue o item abaixo.

- 113** Os transformadores de distribuição constituem um dos obstáculos ao funcionamento eficiente do PLC para a transmissão de informação a longas distâncias, pois, apesar de permitirem a passagem de corrente na frequência industrial com eficiência de quase 100%, atenuam fortemente os sinais de alta frequência.

A respeito de continuidade e qualidade da distribuição de energia elétrica e de conceitos de aplicação de concessão, permissão e autorização da transmissão e distribuição, julgue os itens a seguir.

- 114** A cooperativa de eletrificação rural, cujas atividades tenham sido regularizadas nos termos da lei e dos regulamentos pertinentes, deve formalizar a regularização de suas atividades mediante a assinatura do respectivo contrato de permissão para distribuição de energia elétrica exclusivamente aos seus cooperados.
- 115** Uma unidade consumidora do grupo A atendida por concessionária de distribuição tem necessariamente estrutura tarifária binômia.
- 116** A tarifa monômnia prevê a cobrança de energia elétrica ativa e reativa, desde que o fator de potência da carga da unidade consumidora esteja abaixo de 0,85.
- 117** A declaração de utilidade pública para fins de desapropriação ou de instituição de servidão administrativa é competência da ANEEL, por disposição legal específica.

Em relação aos procedimentos de rede de energia elétrica, julgue os itens que se seguem.

- 118** O acesso à rede básica envolve o ONS e os seguintes acessantes: de transmissão; de geração, conectados diretamente à rede básica; de distribuição, conectados direta ou indiretamente à rede básica; de importação e exportação; e os consumidores livres, conectados diretamente à rede básica.
- 119** Por ser o único agente que detém todas as informações para maximizar os benefícios sistêmicos da operação interligada em tempo real, o ONS elabora de forma monocrática a programação diária da operação eletroenergética.
- 120** Os serviços ancilares contribuem para a operacionalidade do SIN e são compostos pelos controles de frequência primário e secundário, as reservas de potência, a reserva de prontidão, o suporte de reativo, o autorrestabelecimento das unidades geradoras e o sistema especial de proteção.

## PROVA DISCURSIVA (P<sub>4</sub>)

- Nesta prova, faça o que se pede, usando os espaços para rascunho indicados no presente caderno. Em seguida, transcreva os textos para o **CADERNO DE TEXTOS DEFINITIVOS DA PROVA DISCURSIVA P<sub>4</sub>**, nos locais apropriados, pois **não serão avaliados fragmentos de texto escritos em locais indevidos**.
- Em cada questão, qualquer fragmento de texto além da extensão máxima de linhas disponibilizadas será desconsiderado.
- No **caderno de textos definitivos**, identifique-se apenas no cabeçalho da primeira página, pois **não será avaliado** texto que tenha qualquer assinatura ou marca identificadora fora do local apropriado.

### QUESTÃO 1

#### Matriz energética brasileira é mais limpa que a chinesa

A matriz energética brasileira é muito mais limpa do que a chinesa. Segundo o diretor-geral do Instituto Alberto Coimbra de Pós-graduação e Pesquisa em Engenharia, da Universidade Federal do Rio de Janeiro, Luiz Pinguelli Rosa, 45% da energia gerada no Brasil é de fonte renovável. Já a China é a maior emissora de CO<sub>2</sub> do mundo, com a matriz centrada na queima de carvão. "É claro que o Brasil deve investir no desenvolvimento da energia eólica e da solar. Mas nós temos outras tecnologias, como o biocombustível, a biomassa e a energia hidrelétrica que nos colocam em condição de protagonismo", diz o cientista.

Enquanto a China pisa fundo em direção ao desenvolvimento da energia eólica e solar, o Brasil ainda passa a primeira marcha nessa questão. Isso não quer dizer que a China é mais compromissada em relação ao meio ambiente. "Eles estão investindo nessas tecnologias dentro da sua estratégia de exportação. É uma questão mais econômica do que ambiental", diz o coordenador-geral de Fontes Alternativas do Ministério das Minas e Energia, Roberto Meira Junior.

De qualquer modo, o físico Paulo Artaxo, da Universidade de São Paulo, defende que o Brasil incentive pesquisas dessas novas tecnologias para não perder terreno para o concorrente emergente da Ásia. "A China tem dois objetivos: exportar esses produtos de alta tecnologia e, ao mesmo tempo, utilizar essas fontes para reduzir emissões sem comprometer seu crescimento. O Brasil deveria também fazer sua lição de casa". Além disso, o físico Paulo Artaxo vê como estratégico o desenvolvimento de sistemas mais eficientes de geração de energia a partir de combustíveis fósseis, principalmente devido ao pré-sal: "Temos de fazer com que a exploração produza o mínimo de emissão de carbono".

Segundo Meira Junior, o Brasil já tem uma cadeia produtiva para produzir turbinas eólicas. Além disso, leilão realizado em dezembro de 2009 selecionou 71 empreendimentos no país, que gerarão 1.805 MW (Itaipu gera 7 mil MW). Há áreas favoráveis para usinas eólicas, especialmente nas regiões litorâneas. Quanto à energia solar, Meira Junior admite que o país não tem uma cadeia produtiva desses equipamentos. "Esta é a tecnologia mais cara para nós. Tudo é importado. A implantação desse tipo de energia é dez vezes mais cara do que a hidrelétrica", diz. "Por outro lado, ela tem outra natureza, pode ser usada em residências e prédios comerciais. Ela é custosa na instalação, mas há o ganho na tarifa, que, no caso residencial, é mínimo", diz Meira Junior. Além disso, nos próximos dez anos, o custo vai cair. Então será atrativo construir usinas solares no país. Segundo Meira Junior, o Brasil pretende criar uma usina-piloto para entender a dinâmica dessa nova fonte.

Marcelo Gigliotti. In: *Jornal do Brasil online*, 1.º/2/2010 (com adaptações).

Tendo o texto acima unicamente como motivador e considerando a necessidade de diversificação da matriz energética brasileira, discorra acerca da importância estratégica dos estudos e das pesquisas destinados a subsidiar o planejamento do setor energético do Brasil. Em seu texto, aborde, necessariamente, os seguintes aspectos:

- ▶ finalidade e competências da Empresa de Pesquisa Energética (EPE) relacionadas às questões abordadas pelo texto;
- ▶ competências do conselho consultivo da EPE.

**RASCUNHO – QUESTÃO 1**

1	
2	
3	
4	
5	
6	
7	
8	
9	
10	
11	
12	
13	
14	
15	
16	
17	
18	
19	
20	

**QUESTÃO 2**

De acordo com a legislação de regência, redija um texto dissertativo que responda a seguinte questão: qual a solução dada para o contrato de concessão na hipótese de perda, pela concessionária de serviço público, das condições econômicas, técnicas ou operacionais para manter a adequada prestação do serviço concedido? No seu texto, aborde necessariamente, os seguintes aspectos:

- ▶ procedimento a ser observado pelo poder concedente na hipótese mencionada;
- ▶ importância da qualificação econômica e técnica da empresa para o contrato de concessão.

**RASCUNHO – QUESTÃO 2**

1	
2	
3	
4	
5	
6	
7	
8	
9	
10	
11	
12	
13	
14	
15	
16	
17	
18	
19	
20	