

- Cada um dos itens das provas objetivas está vinculado ao comando que imediatamente o antecede. De acordo com o comando a que cada um deles esteja vinculado, marque, na **Folha de Respostas**, para cada item: o campo designado com o código **C**, caso julgue o item **CERTO**; ou o campo designado com o código **E**, caso julgue o item **ERRADO**. A ausência de marcação ou a marcação de ambos os campos não serão apenadas, ou seja, não receberão pontuação negativa. Para as devidas marcações, use a **Folha de Respostas**, único documento válido para a correção das suas respostas.
- Nos itens que avaliem **conhecimentos de informática e(ou) tecnologia da informação**, a menos que seja explicitamente informado o contrário, considere que todos os programas mencionados estão em configuração padrão e que não há restrições de proteção, de funcionamento e de uso em relação aos programas, arquivos, diretórios, recursos e equipamentos mencionados.
- Eventuais espaços livres — identificados ou não pela expressão “**Espaço livre**” — que constarem deste caderno de provas poderão ser utilizados para rascunho.

## PROVAS OBJETIVAS

### -- CONHECIMENTOS BÁSICOS --

O texto mais célebre de **A República** é sem dúvida a **Alegoria da Caverna**, em que Platão, utilizando-se de linguagem alegórica, discute o processo pelo qual o ser humano pode passar da visão habitual que tem das coisas, “a visão das sombras”, unidirecional, condicionada pelos hábitos e preconceitos que adquire ao longo de sua vida, até a visão do Sol, que representa a possibilidade de alcançar o conhecimento da realidade em seu sentido mais elevado e compreendê-la em sua totalidade. A visão do Sol representa não só o alcance da Verdade e, portanto, do conhecimento em sua acepção mais completa, já que o Sol é “a causa de tudo”, mas também, como diz Sócrates na conclusão dessa passagem: “Nos últimos limites do mundo inteligível, aparece-me a ideia do Bem, que se percebe com dificuldade, mas que não se pode ver sem se concluir que ela é a causa de tudo o que há de reto e de belo. Acrescento que é preciso vê-la se se quer comportar-se com sabedoria, seja na vida privada, seja na vida pública.”.

De acordo com este texto, a possibilidade de um indivíduo tornar-se justo e virtuoso depende de um processo de transformação pelo qual deve passar. Assim, afasta-se das aparências, rompe com as cadeias de preconceitos e condicionamentos e adquire o verdadeiro conhecimento. Tal processo culmina com a visão da forma do Bem, representada pela matéria do Sol. O sábio é aquele que atinge essa percepção. Para Platão, conhecer o Bem significa tornar-se virtuoso. Aquele que conhece a justiça não pode deixar de agir de modo justo.

Daniilo Marcondes. **Textos básicos de ética**: de Platão a Foucault. 1ª ed. Rio de Janeiro: Jahar, 2007, p. 31 (com adaptações).

Em relação às ideias, aos sentidos e aspectos linguísticos do texto precedente, julgue os itens subsequentes.

- 1 Dado o fato de o vocábulo “mas”, em sua primeira ocorrência no segundo período do primeiro parágrafo, ter sido empregado com sentidos adversativo, de oposição, os sentidos originais do texto seriam mantidos caso ele fosse substituído por **porém**.
- 2 Depreende-se do texto que as visões de Sócrates e Platão convergem ao relacionar a justiça ao conhecimento do Bem.
- 3 O pronome “este”, na expressão “De acordo com este texto”, que inicia o segundo parágrafo, remete a toda a ideia contida no parágrafo anterior.
- 4 O termo “Alegoria”, empregado no texto precedente, alude à ideia de **representação**.
- 5 Considerando-se as ideias de Platão e Sócrates apresentadas no texto, é possível concluir, se se acredita que pessoas que operam sua vivência unicamente a partir de redes sociais vivem de aparências, que tais pessoas não conhecem a Verdade.
- 6 Seria mantida a correção gramatical do texto caso o trecho “pelo qual” (primeiro período do primeiro parágrafo) fosse substituído por **porque**.

- 7 A supressão da vírgula empregada logo após o vocábulo “Assim”, que inicia o segundo período do segundo parágrafo, manteria a correção gramatical, embora alterasse o sentido original do texto.
- 8 No último período do texto, o termo “Aquele” exerce a função sintática de sujeito da oração “que conhece a justiça”.

Muito tem sido escrito e debatido sobre a afirmativa de que a “Internet é terra de ninguém”. Tal afirmativa não é de hoje, mas ainda alimenta uma sensação de impunidade ou de falsa responsabilidade do que é postado ou compartilhado na Internet e pelas redes sociais. A expressão *fakes news*, em particular, representa um estrangeirismo que mascara diversos crimes cometidos contra a honra, como injúria, calúnia e difamação. Sob um olhar semântico, dizer “compartilhei *fake news* de alguém” não carrega qualquer sentimento de culpa, ou se carrega, ela é mínima. Agora, dizer “cometi um crime contra honra” já traz outras implicações, não só de ordem jurídica, mas também de grande responsabilidade pessoal.

Marcelo Hugo da Rocha e Fernando Elias José. **Cancelado**: a cultura do cancelamento e o prejulgamento nas redes sociais. Belo Horizonte, MG: Letramento, 2021, p. 36 (com adaptações).

No que se refere às ideias, aos sentidos e às construções linguísticas do texto precedente, assim como a sua tipologia, julgue os itens a seguir.

- 9 No texto, predomina o tipo textual dissertativo-argumentativo.
- 10 No texto, as frases ‘compartilhei *fake news* de alguém’ e ‘cometi um crime contra honra’ são consideradas equivalentes, já que o compartilhamento de *fake news* pode ser crime.
- 11 A palavra “Agora”, no início do último período, introduz no texto um marco temporal, correspondendo, em sentido, a **Atualmente**.
- 12 Infere-se do emprego do trecho “um estrangeirismo que mascara diversos crimes” (terceiro período) que há outros estrangeirismos que não mascaram crimes ou a eles se associam.
- 13 Sem prejuízo dos sentidos originais e da correção gramatical do texto, o trecho “falsa responsabilidade do que é postado ou compartilhado” (segundo período) poderia ser substituído por **falsa responsabilidade do que se posta ou se compartilha**.
- 14 No início do texto, a forma verbal “escrito” poderia ser corretamente substituída por **escrito**.
- 15 Feitas as devidas alterações de maiúsculas e minúsculas, o ponto final empregado logo após “ela é mínima” (penúltimo período do texto) poderia ser corretamente substituído por ponto e vírgula.

A PETROBRAS responde por cerca de 80% dos combustíveis ofertados no Brasil. Para isso, muito foi investido em infraestrutura, com operações que consomem quase 100 bilhões de reais ao ano, conforme dados de 2021.

O caminho do petróleo do poço até virar combustível no carro das pessoas é longo e complexo. Começa na procura: acertar onde furar e encontrar petróleo exige conhecimento técnico de geólogos e geofísicos e bastante investimento. E, mesmo com um time de *experts* do mais alto nível, achar petróleo não é certo.

Transportar o petróleo do mar até as refinarias é também uma tarefa complexa, para a qual são utilizados dutos e navios. Em terra, ele é tratado em refinarias, que separam desse óleo as frações de gasolina, *diesel* e gás de cozinha, entre outros derivados. Os produtos são então disponibilizados às diversas distribuidoras que hoje atendem o mercado brasileiro, responsáveis por fazer chegar cada um deles aos consumidores finais.

Internet: <duvidasgasolina.petrobras.com.br> (com adaptações).

Considerando as ideias, os sentidos e aspectos linguísticos do texto precedente, julgue os itens subsequentes.

- 16 Infere-se do texto que achar petróleo não é uma certeza porque os erros na identificação do local de perfuração impedem o reconhecimento da localização exata do produto.
- 17 A informação apresentada no primeiro período do segundo parágrafo é desenvolvida no restante do segundo parágrafo e no terceiro parágrafo.
- 18 Se o trecho “A PETROBRAS responde por cerca de 80% dos combustíveis ofertados no Brasil” fosse reescrito como **A PETROBRAS está à frente de aproximadamente 80% dos combustíveis que produz-se no Brasil**, seriam mantidos os sentidos e a correção gramatical do texto.
- 19 No terceiro parágrafo, o trecho “que separam desse óleo as frações de gasolina, *diesel* e gás de cozinha, entre outros derivados” consiste em uma oração adjetiva restritiva, na medida em que delimita o tipo específico de refinarias a que se refere o texto.
- 20 No segundo parágrafo, as orações “onde furar” e “achar petróleo” desempenham a função sintática de sujeito nos períodos em que ocorrem.

Alguns linguistas acreditam que o *Homo erectus*, há mais ou menos 1 milhão e meio de anos, já tinha uma linguagem. Os argumentos que eles dão são que o *Homo erectus* tinha um cérebro relativamente grande e usava ferramentas de pedra primitivas, porém bastante padronizadas. Essa hipótese pode ser verdadeira, mas pode também estar bem longe do correto.

O uso de ferramentas certamente não requer linguagem. Chimpanzés usam galhos como ferramentas para caçar cupins, ou pedras para quebrar nozes. Obviamente, mesmo as ferramentas mais primitivas do *Homo erectus* (pedras lascadas) são muito mais sofisticadas que qualquer coisa usada por chimpanzés, mas ainda assim não há uma razão convincente para crer que essas pedras não pudessem ter sido produzidas sem linguagem.

O tamanho do cérebro é igualmente problemático como indicador da presença de linguagem, porque ninguém tem uma boa ideia de quanto cérebro exatamente é necessário para a linguagem. Além disso, a capacidade para a linguagem pode ter permanecido latente no cérebro por milhões de anos, sem ter sido de fato colocada em uso.

Guy Deutscher. **O desenrolar da linguagem**. Renato Basso e Guilherme Henrique May (Trad.). Campinas: Mercado de Letras, 2014, p. 28-29 (com adaptações).

A respeito das ideias, dos sentidos e aspectos linguísticos do texto precedente, julgue os itens que se seguem.

- 21 O autor do texto contesta os argumentos usados por alguns linguistas que defendem a ideia de que o *Homo erectus* apresentava linguagem.

- 22 O fato de que alguns animais, como chimpanzés, também utilizam ferramentas enfraquece o argumento de que se requer linguagem para usar ferramentas.
- 23 A correção gramatical do texto seria mantida caso o adjetivo “primitivas”, no trecho “ferramentas de pedra primitivas”, fosse flexionado no singular, embora o sentido original do trecho e as relações sintáticas nele estabelecidas fossem alterados: no original, o adjetivo qualifica o termo “ferramentas”; com o emprego do singular, o adjetivo qualificaria o termo “pedra”.
- 24 O uso do advérbio “Obviamente” (segundo parágrafo) desempenha importante papel na argumentação apresentada no texto, realçando uma informação que já é tomada como conhecimento geral.
- 25 Caso fosse suprimida a vírgula empregada logo antes da preposição “sem” (terceiro parágrafo), haveria prejuízo para a correção gramatical do texto, embora seu sentido original fosse mantido.
- 26 A expressão “Além disso” (terceiro parágrafo) introduz o argumento mais forte apresentado pelo autor do texto para comprovar sua tese acerca do surgimento da linguagem humana.

As tecnologias de contar e escrever histórias não seguiram um caminho linear. A própria escrita foi inventada pelo menos duas vezes, primeiro na Mesopotâmia e depois nas Américas. Os sacerdotes indianos se recusavam a escrever as histórias sagradas por medo de perder o controle sobre elas. Professores carismáticos (como Sócrates) se recusaram a escrever. Algumas invenções posteriores foram adotadas somente de forma seletiva, como quando os eruditos árabes usaram o papel chinês, mas não demonstraram nenhum interesse por outra invenção chinesa, a impressão. As invenções relacionadas à escrita tinham muitas vezes efeitos colaterais inesperados. Preservar textos antigos significava manter vivas artificialmente as línguas. Desde então, passou-se a estudar línguas mortas e alguns textos acabaram sendo declarados sagrados.

Martin Puchner. **O mundo da escrita: como a literatura transformou a civilização**. Pedro Maia Soares (Trad.). São Paulo: Companhia das Letras, 2019, p. 18 (com adaptações).

Julgue os itens seguintes, relativos à tipologia, aos sentidos e aspectos linguísticos do texto precedente.

- 27 O texto é predominantemente informativo.
- 28 Estaria mantida a correção gramatical do trecho “Os sacerdotes indianos se recusavam a escrever as histórias sagradas por medo de perder o controle sobre elas. Professores carismáticos (como Sócrates) se recusaram a escrever”, caso a posição do pronome “se”, em suas duas ocorrências, fosse alterada de proclítica — como está no texto — para enclítica.
- 29 O emprego predominante do pretérito perfeito no texto tem o propósito de apresentar fatos já ocorridos em determinado momento no passado e cujos efeitos, além de ainda serem sentidos no momento atual, afetam o tempo presente.
- 30 No trecho “As invenções relacionadas à escrita tinham muitas vezes efeitos colaterais inesperados”, o emprego do sinal indicativo de crase justifica-se pela fusão de preposição e artigo feminino em uma locução adverbial de modo.

The worn wooden floorboards squeak under Rafael Molina's heavy steps as he paces the saloon. Outside, the sound of galloping horses breaks the silence of the surrounding desert. All around him, the Old West town's empty shops and abandoned houses look as if they have just been ransacked by cowboy bandits.

"When I was a kid, I could only dream about all this," says the 68-year-old former actor and stuntman. "My aspiration was to see a film set firsthand. Today I own one of the most famous ones in the history of Western movies."

But this busy movie site is located in Spain — not Montana or Texas. It's one of three faux Old Western towns in the small village of Tabernas and the surrounding desert of the Almería province. Since the late 1950s, these rugged mountains, arid plains, and dry canyons have provided the backdrops for more than 170 movie Westerns, including **The Good, The Bad and The Ugly** (1966) and **Once Upon a Time in The West** (1968).

Molina belongs to a small community of local cowboy actors and stuntmen in Tabernas who have played a role in movies and TV shows since the first productions in the 1950s. They can perform anything from fistfights to horse drags. Knowledge and skills often pass from father to son, keeping tricks of the trade in the family. Steeped in the golden era of Westerns, these actors embody the values of their movie heroes: pride, bravado, freedom, and a trusting relationship with horses.

"I've always liked horses and the [U.S.] West," says 29-year-old Ricardo Cruz Fernández, a stuntman and cowboy who appeared in recent productions including **Game of Thrones**. Fernández started his career as a cowboy after completing a stuntman course a decade ago.

Between productions, he performs daily shows at Fort Bravo for thousands of tourists who visit the set each year. In one show, Fernández portrays a bank robber who absconds with some gold. Visitors encounter him in the saloon, fist and (fake) gun fighting with actors playing his double-crossing accomplices. The town also offers cancan dance shows and set tours by horse-drawn wagon.

"I prefer to play the bad guy, because it gives me a wider range of possibilities," says Fernández. "The good guy only has to keep things in order."

Almería has hosted more than 500 productions, including blockbuster films (**Patton**, **Terminator: Dark Fate**) and TV shows (**Doctor Who**). "Our landscapes are very convenient. We have sea, desert, and snowy mountains all within a short distance," says local producer Plácido Martínez. "We can serve as Texas, New Mexico, Arizona, California, and endless other natural settings."

Matteo Fagotto. **The Wild West lives on in southern Spain**. In: **National Geographic**. Internet: <[www.nationalgeographic.com](http://www.nationalgeographic.com)> (adapted).

Concerning the previous text and its linguistic aspects, judge the following items.

- 31 There are three fake Old West towns in the province of Almería, in Spain.
- 32 In the fifth paragraph, the word "stuntman" means a man who performs a dangerous action which needs to be done by someone skilled, especially instead of an actor in a film or television programme.
- 33 According to the text, the actors of the small community in Tabernas avoid being like their movie heroes.
- 34 In the fragment 'The good guy only has to keep things in order', the word 'has' could be correctly replaced with **must**, without changing the meaning of the text.
- 35 According to the text, the Almería's actors have already played in Texas, New Mexico, Arizona, California, and endless other natural settings.

- 36 In the sentence "In one show, Fernández portrays a bank robber who absconds with some gold", the fragment "absconds with" could be correctly replaced with **keeps**, without changing the meaning of the text.
- 37 The fragment "Fernández started his career as a cowboy after completing a stuntman course a decade ago" can be correctly rewritten as **A decade ago, Fernández started his career as a cowboy and then he completed a stuntman course**, without changing the meaning of the text.
- 38 It can be inferred from the text that many different productions were made in Almería because its landscapes are very convenient and diversified.
- 39 Rafael Molina owns one of the most famous film sets in the history of Western movies.
- 40 According to the text, in Spain there are villages that were very important cities during the time of the American Wild West.

### Espaço livre

In a world where many of us are glued to our smartphones, Dulcie Cowling is something of an anomaly — she has ditched hers. The 36-year-old decided at the end of last year that getting rid of her handset would improve her mental health. So, over Christmas she told her family and friends that she was switching to an old Nokia phone that could only make and receive calls and text messages.

She recalls that one of the pivotal moments that led to her decision was a day at the park with her two boys, aged six and three: “I was on my mobile at a playground with the kids and I looked up and every single parent — there was up to 20 — were looking at their phones, just scrolling away,” she says.

“I thought ‘when did this happen?’. Everyone is missing out on real life. I don’t think you get to your death bed and think you should have spent more time on Twitter, or reading articles online.”

Ms Cowling, who is a creative director at London-based advertising agency Hell Yeah!, adds that the idea to abandon her smartphone had built up during the covid-19 lockdowns.

“I thought about how much of my life is spent looking at the phone and what else could I do. Being constantly connected to lots of services creates a lot of distractions, and is a lot for the brain to process.”

She plans to use the time gained from quitting her smartphone to read and sleep more.

About nine out of 10 people in the UK now own a smartphone, a figure broadly replicated across the developed world. And we are glued to them — one recent study found that the average person spends 4.8 hours a day on their handset.

Yet for a small, but growing number of people, enough is enough.

Alex Dunedin binned his smartphone two years ago. “Culturally we have become addicted to these tools,” says the educational researcher and technology expert. “They are blunting cognition and impeding productivity.”

He has become happier and more productive since he stopped using a smartphone, he says.

Mr Dunedin doesn’t even have an old-fashioned mobile phone or even a landline anymore. He is instead only electronically contactable via emails to his home computer.

“It has improved my life,” he says. “My thoughts are freed up from constantly being cognitively connected to a machine that I need to feed with energy and money. I think that the danger of technologies is that they are emptying our lives.”

Yet, while some worry about how much time they spend on their handset, for millions of others they are a godsend.

“More than ever, access to healthcare, education, social services and often to our friends and family is digital, and the smartphone is an essential lifeline for people,” says a spokesperson for UK mobile network Vodafone.

“We also create resources to help people get the most from their tech, as well as to stay safe when they’re online — that’s hugely important.”

Suzanne Beame. **The people deciding to ditch their smartphones.**  
Internet: <www.bbc.com> (adapted).

Considering the previous text, judge the following items.

- 41 According to the text, handsets are essential for people because sometimes healthcare, education and social services are offered only through smartphones.
- 42 In the sentence (thirteenth paragraph) “Yet, while some worry about how much time they spend on their handset, for millions of others they are a godsend.”, the word “Yet” is synonymous with **However**.
- 43 The only way Alex Dunedin connects electronically is via emails on his home computer.
- 44 People who are giving up on their mobile devices believe they were spending too much time with being connected and they were missing their real lives because of that.

45 It was when Dulcie Cowling was in the park with her two kids that she took her decision to ditch her smartphone and then she told her family and friends about it after Christmas.

46 In the sentence ‘They are blunting cognition and impeding productivity’ (ninth paragraph), the pronoun ‘They’ refers to the “nine out of 10 people in the UK who own a smartphone” (seventh paragraph).

47 Although there is a movement of people ditching their smartphones in order to have what they think is a better life quality, millions believe digital technology is essential to everyone’s lives.

Mars is the fourth planet from the Sun — a dusty, cold, desert world with a very thin atmosphere. Mars is also a dynamic planet with seasons, polar ice caps, canyons, extinct volcanoes, and evidence that it was even more active in the past.

No other planet has captured our collective imagination quite like Mars.

In the late 1800s when people first observed the canal-like features on Mars’ surface, many speculated that an intelligent alien species resided there. This led to numerous stories about Martians, some of whom invade Earth, like in the 1938 radio drama, **The War of the Worlds**. According to an enduring urban legend, many listeners believed the story to be real news coverage of an invasion, causing widespread panic.

Countless stories since have taken place on Mars or explored the possibilities of its Martian inhabitants. Movies like **Total Recall** (1990 and 2012) take us to a terraformed Mars and a struggling colony running out of air. A Martian colony and Earth have a prickly relationship in **The Expanse** television series and novels.

Internet: <www.solarsystem.nasa.gov> (adapted).

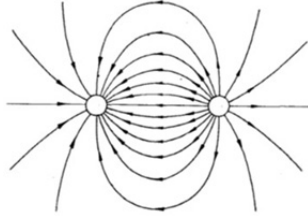
Judge the following items, based on the previous text.

- 48 In the last sentence of the last paragraph, the word “prickly” means **peaceful**.
- 49 **The War of the Worlds** was a radio drama that told the real story of an invasion from Mars, panicking countless people.
- 50 According to the text, the speculations about extraterrestrial life started in the late 1800s due to canal-like features observed on Mars.

**-- CONHECIMENTOS ESPECÍFICOS --****BLOCO I**

Concernente à teoria eletromagnética, julgue os itens que se seguem.

51 A figura a seguir ilustra o comportamento das linhas de campo elétrico gerado por duas cargas elétricas positivas, pontuais.



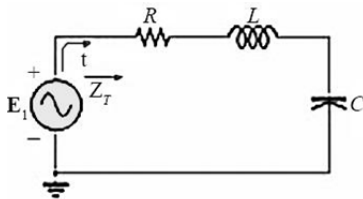
52 Se uma barra eletricamente condutora for inserida em um campo elétrico uniforme, então, no interior dessa barra, o campo elétrico total será zero.

53 Considere que uma onda plana uniforme se propaga na direção  $Z$ , sentido negativo, e tem uma componente do campo elétrico na direção  $x$ . Nesse caso, a variação do campo elétrico no tempo  $t$  pode ser representado por  $\mathbf{E}(z, t) = E_x \mathbf{a}_x = E_0 \cos(\omega t - \beta z) \mathbf{a}_x$ , em que  $\omega$  e  $\beta$  são constantes.

Considerando que dois resistores,  $R_1$  e  $R_2 = 3 \times R_1$ , sejam conectados a uma mesma fonte de tensão contínua, primeiro em série e depois em paralelo, julgue os itens seguintes.

54 Se  $P_1$  e  $P_2$  denotam as potências dissipadas pelos resistores respectivamente nas configurações em série e em paralelo, então  $P_2$  é superior a  $5 \times P_1$ .

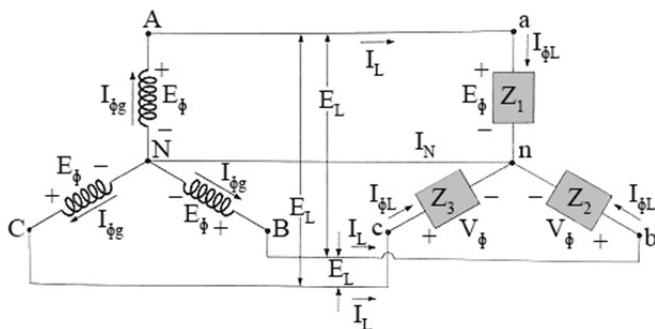
55 Em qualquer das duas configurações (série e paralelo), a diferença de potencial em  $R_1$  será inferior à diferença de potencial em  $R_2$ .



Tendo como referência o circuito precedente, julgue os itens subsequentes.

56 Se  $R = 10 \, \Omega$ ,  $L = 10 \, \text{H}$  e  $C = 10 \, \text{F}$ , a frequência de ressonância do circuito será igual a 1,0 Hz.

57 Na ressonância, a corrente no circuito será máxima.



A partir do circuito precedente, julgue os itens subsequentes.

58 Se  $Z_1 = Z_2 = Z_3 = 6 - j \times 8 \, \Omega$ , a corrente na carga estará atrasada em relação à tensão aplicada.

59 Se a carga for desequilibrada, então, em módulo, as tensões  $E_\phi$  e  $V_\phi$  serão diferentes.

60 A relação entre as correntes  $I_L$  e  $I_{\phi L}$  é dada por  $\sqrt{3}$ .

Um transformador ideal tem uma relação de espiras 35.000:175 e o secundário alimenta uma carga de  $200 \, \Omega$ , em 110 V, 60 Hz. A respeito dessa situação, julgue os itens a seguir.

61 Na situação em tela, a tensão no primário do transformador é igual a 22 kV.

62 A impedância de entrada do primário do transformador, na situação apresentada, é inferior a  $1,5 \, \text{M}\Omega$ .

63 A potência dissipada na carga do transformador é superior a 500 W.

Julgue os itens subsecutivos, a respeito de motores síncronos.

64 O motor síncrono não possui torque de partida.

65 O motor síncrono não possui enrolamento no rotor.

66 O motor síncrono pode ser utilizado para correção de fator de potência.

Em uma indústria, com rede de alimentação elétrica trifásica, constatou-se avaria em um motor (M1) que tem as seguintes características:

- 10 CV, 220/380 V, 60 Hz;
- 6 cabos de ligação acessíveis;
- fator de serviço (FS) = 1,0, 4 polos, 1.746 rpm;
- rendimento ( $\eta$ ) = 0,8 e fator de potência (FP) = 0,7.

A equipe de manutenção substituiu o motor danificado por um novo motor (M2) de indução, da mesma marca e potência, cujas características são:

- tensão de alimentação 220/380/440/760 V;
- 12 terminais acessíveis;
- FS = 1,15, 4 polos, 1.746 rpm;
- $\eta$  = 0,7 e FP = 0,8.

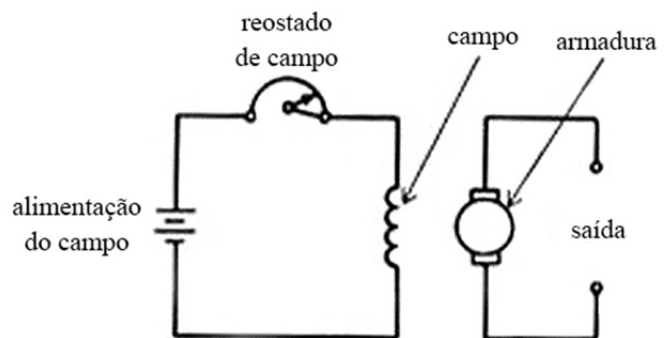
Tendo como referência essas informações, julgue os itens seguintes.

67 Quando em operação nominal, os motores M1 e M2 solicitavam iguais valores de potências de entrada.

68 O motor M2 poderá ser ligado na rede de alimentação do motor M1 avariado com o mesmo sistema de partida.

69 O motor M2 suportará menor sobrecarga que o motor M1.

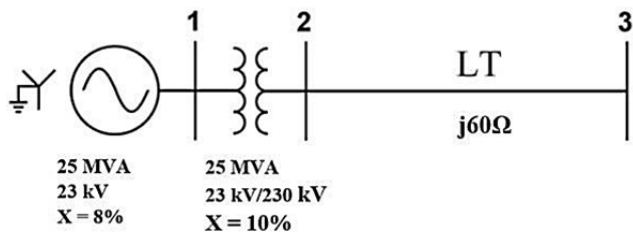
70 À plena carga, a frequência das correntes induzidas no rotor do motor M2 será superior a 2,0 Hz.



Milton Gussov. *Elettricidade básica*. P. Alegre: Bookman. 2.<sup>a</sup> ed. 2009, p. 244.

Considerando a figura precedente, julgue o item subsequente, a respeito de máquinas de corrente contínua, que são classificadas de acordo com o tipo de excitação do campo utilizado.

71 A figura em questão ilustra um gerador com excitação em separado.



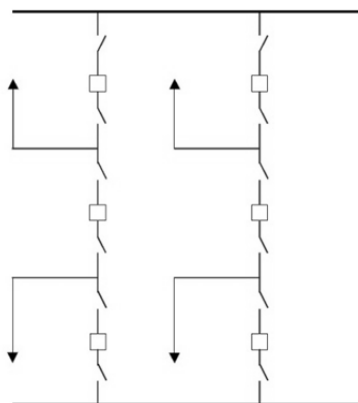
A partir da figura precedente, que ilustra um pequeno sistema elétrico de potência, julgue os itens a seguir, considerando a tensão-base igual a 23 kV na barra 1 e a potência-base igual a 25 MVA.

- 72 A tensão-base no barramento 2 é igual a 230 kV.  
 73 A impedância-base no barramento 1 é superior a 22 Ω.  
 74 A tensão-base no barramento 3 é igual à tensão-base no barramento 2.  
 75 A reatância da linha de transmissão (LT), em p.u., é inferior a  $j \times 0,03 \Omega$ .

Com referência a faltas em sistemas elétricos de potência, julgue os itens a seguir.

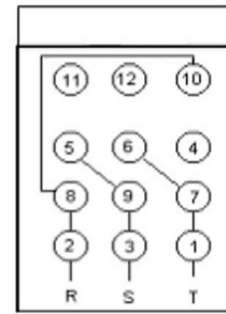
- 76 O estudo de curtos-circuitos possibilita a especificação de para-raios e a coordenação entre relés de proteção.  
 77 Se duas fases de um sistema elétrico de potência estão em contato entre si, então, nessa configuração, há um curto-circuito assimétrico.  
 78 Considere que, com a ação dos ventos, uma torre de linha de transmissão ruiu e as três fases atingiram o solo provocando curtos-circuitos para a terra. Nessa situação hipotética, houve uma falta assimétrica.

## BLOCO II



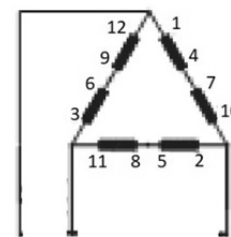
Tendo como referência o arranjo de subestação proposto no esquemático precedente, julgue os itens subsecutivos.

- 79 Uma das vantagens da configuração de subestação em questão é que a falha em um barramento não retira circuitos de serviço.  
 80 O arranjo em tela possui seis chaves seccionadoras.  
 81 O arranjo apresentado é do tipo barramento duplo radial.

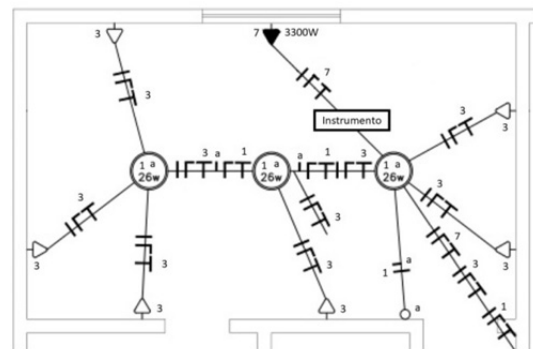


Considerando o diagrama precedente, relativo a um esquema de ligação em motores, e a sinalização utilizada em seu funcionamento, julgue os próximos itens.

- 82 No esquema de ligação apresentado, a tensão nominal é de 220 V.  
 83 O arranjo a seguir corresponde ao esquema de ligação do motor em questão.



- 84 Se um sinalizador luminoso no painel de comando do motor apresentar a cor vermelha ligada, então o valor de uma grandeza como corrente ou temperatura deve estar se aproximando do seu valor limite.  
 85 Para a redução do custo de implantação e consumo de energia de um motor trifásico, deve-se optar pela partida indireta ao invés da partida direta.

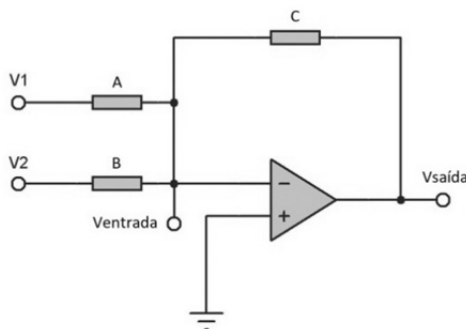


A partir do diagrama precedente, que apresenta a instalação elétrica de uma sala de reuniões, cuja tensão local é de 220 V, julgue os itens seguintes, tendo por base as normas aplicáveis.

- 86 O interruptor identificado por "a" possui o esquema de ligação paralela para coordenar as três luminárias.  
 87 Caso o equipamento do circuito 7 seja um aparelho de ar-condicionado, recomenda-se a utilização de um disjuntor do tipo curva C, pelas características de partida do equipamento.  
 88 Um amperímetro conectado em paralelo aos condutores do duto sinalizado como "instrumento" no diagrama deve indicar o valor de 15 A, quando do funcionamento normal do equipamento ligado à tomada.  
 89 Caso sejam utilizados eletrodutos de aço galvanizado, ainda que os circuitos estejam com condutor de proteção, é necessário aterrar os dutos para equipotencialização.

Julgue os itens subsequentes, que versam sobre proteção de sistemas elétricos.

- 90 Entre as desvantagens do disjuntor à SF<sub>6</sub> estão as mudanças químicas que ocorrem nas mesmas temperaturas em que os óleos empregados em disjuntores começam a se decompor.
- 91 O relé *buchholz* é insensível às mudanças de pressão do óleo do transformador causadas por variação de carga.
- 92 O para-raios de óxido de zinco precisa, em sua construção, de um conjunto de *gaps* em série para fracionar o arco em pedaços, facilitando a descarga e extinção.



Com referência ao circuito precedente, julgue os itens a seguir.

- 93 Se os dispositivos A, B e C forem respectivamente uma chave aberta, uma resistência de 1 Ω e uma resistência de 10 Ω, então o ganho em malha fechada do circuito será igual a -10.
- 94 O circuito em tela possui uma configuração não inversora.
- 95 Se os dispositivos A, B e C forem respectivamente uma resistência, uma chave aberta e um capacitor, tem-se um circuito integrador.
- 96 No circuito apresentado, considerando-se o amplificador operacional como ideal, caso os dispositivos A, B e C sejam resistências, a tensão Ventrada será uma fração da soma de V1 e V2.

Quanto à eletrônica de potência, julgue os itens que se seguem.

- 97 A utilização de um inversor à meia velocidade em uma bomba faz que o consumo de energia aumente em 25% se comparado à ligação direta da bomba na rede elétrica.
- 98 Uma das funções da unidade central de processamento (CPU) do inversor é a geração de pulsos para controle dos transistores bipolares de porta isolada.
- 99 As válvulas de estrangulamento utilizadas em sistemas de controle de vazão podem ser substituídas por inversores de frequência, que reduzirão a velocidade dos motores quando for necessária menor vazão, gerando economia de energia.

### BLOCO III

Com relação ao cálculo multivariável e vetorial, julgue os itens seguintes.

- 100 Suponha que nos pontos (1,1,1/2), (2,2,-1) e (2/3,1/4,5/2) haja três cargas pontuais e estacionárias de valor  $q$  coulombs. Nessa situação, o fluxo do campo elétrico  $\mathbf{E}$  através da superfície de uma esfera de raio 2 centrada na origem é  $\frac{3q}{\epsilon_0}$ , em que  $\epsilon_0$  é a constante de permissividade elétrica no vácuo.
- 101 Suponha que a região  $D = \left\{ (r, \theta) : -\frac{\pi}{2} \leq \theta \leq \frac{\pi}{2} \text{ e } a \leq r \leq b \right\}$ , com  $b > a > 0$ , tenha uma densidade de carga elétrica constante de  $\rho$  coulombs por metro quadrado. Nesse caso, a força líquida  $F$  sobre uma partícula de carga  $Q$ , em coulombs, localizada na origem, é  $F = k\rho Q \ln\left(\frac{b^2}{a^2}\right)$ .
- 102 Dada uma curva  $\mathbf{r}(t) = (\cos(t), \sin(t), \cos^2(t))$ , em metros, para  $0 \leq t \leq \frac{\pi}{4}$  representando um fio, se a densidade de carga elétrica nesse fio é  $\delta(x, y, z) = 2xy(z - y^2)nC/m$ , então a carga elétrica total no fio é  $\frac{1}{6}\left(2^{\frac{3}{2}} - 1\right)nC$ .

Circuitos elétricos com um resistor e um indutor e circuitos com um resistor, indutor e capacitor proporcionam, conforme a lei de Kirchhoff, equações diferenciais de primeira e de segunda ordem, respectivamente. A respeito das equações diferenciais ordinárias, julgue os itens a seguir.

- 103 Sabe-se que a equação diferencial para a corrente elétrica  $i(t)$  num circuito com indutor e resistor sujeita a uma tensão  $E(t) = E_0 \cos(\omega t)$  pode ser escrita como  $L \frac{di}{dt} + Ri = E_0 \cos(\omega t)$ . Supondo-se  $i(0) = 0$ , então a função da corrente elétrica é dada por
- $$i(t) = \frac{E_0(R \cos(\omega t) + \omega L \sin(\omega t))}{R^2 + L^2 \omega^2} - \frac{E_0 R}{R^2 + L^2 \omega^2}$$
- 104 Suponha que  $q(t)$  seja a carga elétrica num circuito dado pela equação diferencial ordinária  $L \frac{d^2 q}{dt^2} + R \frac{dq}{dt} + \frac{q}{C} = 0$ , sendo  $L$ ,  $R$  e  $C$  constantes positivas representando, respectivamente, indutância, resistência e capacitância. Nesse caso, se a resistência  $R$  satisfaz a desigualdade  $R > \sqrt{4L/C}$ , então as soluções linearmente independentes da equação diferencial são ambas decrescentes.

Com relação à álgebra linear, julgue os itens a seguir.

- 105 Se  $A$  é uma matriz quadrada nilpotente de índice  $n$ , então pode-se afirmar que a matriz  $I - A$  é inversível com inversa  $(I - A)^{-1} = I + A + A^2 + \dots + A^{n-1}$ .
- 106 Considere as matrizes  $A_{n \times n}$ ,  $\mathbf{v}_{n \times 1}$ ,  $\mathbf{b}_{n \times 1}$  e suponha que o sistema linear  $A\mathbf{v} = \mathbf{b}$  seja possível e indeterminado. Nessa situação, é correto afirmar que o conjunto solução do sistema é da forma  $S = \{\mathbf{v}_0 + \mathbf{x} : A\mathbf{x} = \mathbf{0}\}$ , em que  $\mathbf{v}_0$  é uma solução qualquer do problema não homogêneo.
- 107 A transformação linear  $T(x, y, z) = (x - z, y - z, x + y + z)$  é diagonalizável.

Julgue os itens seguintes, relacionados aos sistemas de controle.

Espaço livre

- 108 Se  $f: \mathbb{R}^+ \rightarrow \mathbb{R}$  é uma função tal que existe menor  $T$  positivo satisfazendo  $f(t) = f(t + T)$ , para todo  $t \geq 0$ , então a transformada de Laplace da  $f(t)$  é dada por

$$\mathcal{L}\{f(t)\} = \frac{\int_0^T e^{-st} f(t) dt}{1 + e^{sT}}.$$

- 109 Dado um sistema de 2.<sup>a</sup> ordem com função de transferência

$$F(s) = \frac{K}{\tau^2 s^2 + 2\zeta\tau s + 1},$$

em que  $\tau$  é o período natural de oscilação do sistema,  $K$  é o ganho estático e  $\zeta$  é o fator de amortecimento, é correto afirmar que, se  $\zeta = 1$ , então a resposta ao degrau do sistema será estável e monótona.

- 110 A função de transferência de uma malha fechada

$$F(s) = \frac{s + 2}{2s^3 + 3s^2 + 2s + 4}$$

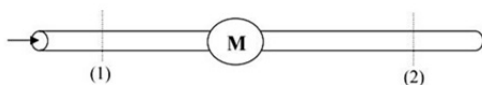
não possui polos com parte real positiva e, portanto, o sistema é estável.

Considere um teste de hipóteses na forma  $H_0: \mu = 100$  versus  $H_1: \mu \neq 100$ , em que  $\mu$  denota a média de uma população normal com variância desconhecida. Supondo que  $\bar{X}$  denota a média amostral e que  $S$  denota o desvio padrão amostral referente a uma amostra aleatória simples de tamanho  $n = 20$ , julgue os itens subsecutivos.

- 111 Se  $S^2 = 8000$ , então a estimativa do erro padrão de  $\bar{X}$  é igual a 20.
- 112 Se o nível descritivo (ou p-valor) do teste em tela for igual a 0,05, e se o nível de significância estabelecido para esse teste for  $\alpha = 1\%$ , então a conclusão do teste é pela rejeição da hipótese nula.
- 113 A estatística do teste  $\frac{\sqrt{20}(\bar{X}-100)}{S}$  segue uma distribuição cuja variância é superior a 1.

A respeito dos processos termodinâmicos e das características de máquinas, como turbinas e compressores, julgue os itens a seguir.

- 114 O compressor adiabático deve ser utilizado quando se deseja somente comprimir o gás, por ter um menor consumo energético.
- 115 O processo termodinâmico que melhor representa o comportamento das turbinas é o processo isotérmico e irreversível.
- 116 Um resfriamento adequado do compressor reduz a sua potência de acionamento.
- 117 Nas turbinas de ação, o vapor não sofre expansão ao passar pelas palhetas do rotor.
- 118 Os compressores alternativos a pistão são classificados como do tipo dinâmico.



Considerando o sistema precedente, em que há uma máquina no escoamento de um fluido, julgue os próximos itens.

- 119 Se o fluido do sistema em questão for água, recomenda-se o uso de uma bomba rotativa de palhetas deslizantes.
- 120 Se a máquina for uma bomba, a carga manométrica da região 2 é superior a da região 1, pois é somada à carga manométrica da bomba.