



PREFEITURA MUNICIPAL DE JUAZEIRO DO NORTE – CE

CONCURSO PÚBLICO – EDITAL 001/2019

ENGENHEIRO CIVIL

NOME DO CANDIDATO: _____

RG: _____ ÓRGÃO EXPEDIDOR: _____

Nº DE INSCRIÇÃO

--	--	--	--	--	--	--	--	--	--

ASSINATURA: _____

LEIA COM ATENÇÃO E SIGA RIGOROSAMENTE ESTAS INSTRUÇÕES:

1. Este caderno contém 60 (sessenta) questões de múltipla escolha, numeradas de 1 (um) a 60 (sessenta).
2. Cada uma das questões apresenta um enunciado seguido de 5 (cinco) alternativas, das quais somente uma deve ser assinalada.
3. Examine se a prova está completa com a sequência numérica das questões, se há falhas ou imperfeições gráficas que causem dúvidas. Qualquer reclamação deverá ser feita durante os 20 minutos iniciais. Após esse tempo, qualquer reclamação será desconsiderada.
4. Depois de decorridas 2 (duas) horas do início da prova, será distribuído o cartão-resposta, o qual será o único documento válido para a correção. Ao recebê-lo, verifique se seu nome e seu número de inscrição estão corretos. Reclame imediatamente se houver discrepância.
5. A folha de respostas não pode ser dobrada, amassada, rasurada ou manchada. Exceto escrever uma frase com 5 (cinco) palavras no local pré-determinado, nada deve ser escrito ou registrado fora dos locais destinados às respostas. Tenha muita atenção ao marcar sua folha de respostas, pois não haverá substituição por erro do candidato. Marque sua resposta pintando completamente o espaço correspondente à alternativa de sua opção.

Ex.: A B C D E
6. A leitora de marcas não registrará as respostas em que houver falta de nitidez, uso de corretivo, marcação a lápis ou marcação de mais de uma letra. Não serão computadas questões não assinaladas.
7. Durante a prova, é proibido o intercâmbio e o empréstimo de material de qualquer natureza entre os candidatos. A tentativa de fraude, a indisciplina e o desrespeito às autoridades encarregadas dos trabalhos são faltas que implicarão a desclassificação do candidato.
8. Qualquer forma de comunicação entre candidatos implicará a eliminação de ambos do certame.
9. Não será permitido ao candidato, durante a realização das provas, portar armas, aparelhos eletrônicos de qualquer natureza, relógios, bolsas, livros, jornais e impressos em geral; bonés, chapéus, lenço de cabelo, bandanas etc.
10. É vedado o uso de telefone celular ou de qualquer outro meio de comunicação. O candidato que for flagrado portando aparelho celular ou qualquer outro meio de comunicação, durante o período de realização da prova, e/ou o aparelho celular tocar será sumariamente eliminado do certame.
11. Em caso de dúvida, durante a prova, levante o braço para solicitar atendimento da fiscalização. Jamais pergunte em voz alta.
12. Ao terminar a resolução da prova, entregue-a ao fiscal de sala juntamente com **a folha de respostas**. Não se esqueça de **assinar a folha de frequência**.
13. O candidato que permanecer na sala de provas, por mais de 3h30min, poderá levar consigo o caderno de provas, fornecido pela **ORGANIZADORA**.
14. As provas terão duração de 4 (quatro) horas com início às 08h e término às 12h. O candidato só poderá ausentar-se da sala depois de decorridas duas horas do início das provas.
15. Os **Gabaritos Preliminares das Provas Objetivas** serão divulgados 72 (setenta e duas) horas após a realização das mesmas.

RASCUNHO

CONHECIMENTOS GERAIS

Infância

Meu pai montava a cavalo, ia para o campo.
Minha mãe ficava sentada cosendo.
Meu irmão pequeno dormia.
Eu sozinho menino entre mangueiras
lia a história de Robinson Crusóé,
comprida história que não acaba mais.

No meio-dia branco de luz uma voz que aprendeu
a ninar nos longes da senzala – e nunca se esqueceu chamava
para o café.
Café preto que nem a preta velha
café gostoso
café bom.

Minha mãe ficava sentada cosendo
olhando para mim: -
Psiu... Não acorde o menino.
Para o berço onde pousou um mosquito.
E dava um suspiro... que fundo!

Lá longe meu pai campeava
no mato sem fim da fazenda.

E eu não sabia que minha história
era mais bonita que a de Robinson Crusóé.

Alguma Poesia
Carlos Drummond de Andrade

1. Deduz-se, pela leitura do poema, que os fatos apresentados pelo autor

- realizavam-se diariamente.
- eram só lembranças de momento.
- ocorriam esporadicamente.
- tornavam a vida sem graça.
- não tinham valor algum.

2. O poeta não percebia que sua infância era

- triste demais.
- vivida com seus pais.
- mais bela que a do autor da história.
- muito alegre.
- totalmente campesina.

3. A leitura do menino só era interrompida pelo(a)

- chegada do pai.
- chamada para o café.
- mãe que estava cosendo.
- irmão que acordava.
- cansaço que sentia.

4. O autor fugia da monotonia e da solidão

- montando a cavalo.
- tomando café preto.
- passeando no campo.
- lendo histórias.
- ajudando sua mãe.

5. Na sua infância, o poeta ficava sozinho porque

- cada um estava ocupado com seus afazeres.
- ninguém lhe dava atenção.
- ele era misantropo.
- gostava muito de leitura.
- não gostavam dele.

6. Há no texto

- mais verbos regulares.
- nenhum verbo irregular.
- três verbos anômalos.
- dois verbos defectivos.
- três verbos auxiliares.

7. O primeiro período do texto é

- simples só com uma oração absoluta.
- composto por coordenação sindética.
- composto por coordenação assindética.
- composto por subordinação.
- misto com duas orações.

8. NÃO são homônimos homófonos

- taxar x tachar.
- expiar x espiar.
- maça x massa.
- lactante x lactente.
- bucho x buxo.

9. A forma verbal “ia” no imperfeito do subjuntivo, 2ª. pessoa do plural é

- fostes
- fordes.
- fôsseis.
- irdes.
- fôreis.

10. A concordância verbal e a nominal, respectivamente, estão CORRETAS em

- Só se via as destruições após o rompimento da barragem. / Recebi vários abaixo-assinados.
- Qual de vós me arguireis de pecado? / Ontem houve dois comícios monstros.
- Os brasileiros somos um povo pacífico. / É um crime de lesa-pátria.
- Muitos são os problemas que se há de resolver. / A menina comprou duas blusas azul-claro.
- Precisam-se de muitos recursos para uma educação de qualidade. / Eles ligaram os altos-falantes.

11. Assinale a alternativa em que, observando-se a classe morfológica das palavras dos seis primeiros versos, constata-se neles, além de outras classes, a presença exata de

- quatro preposições e três pronomes possessivos.
- três pronomes relativos e dois pronomes pessoais.
- cinco substantivos comuns e dois próprios.
- duas preposições e dois pronomes relativos.
- seis substantivos e três advérbios de lugar.

12. Numere a coluna B pela coluna A atendendo à CORRETA definição dos termos gramaticais.

COLUNA A

- Inferência.
- Polissemia.
- Ambiguidade.
- Intertextualidade.
- Coesão.
- Coerência.

COLUNA B

- () É uma possível conclusão que se tira do texto.
- () Relação que se estabelece entre textos, um influenciando o outro.
- () A mesma coisa que anfibologia.
- () União íntima das partes de um texto.
- () Um significante com vários significados de acordo com o contexto.
- () Nexo e lógica entre as ideias do texto.

Marque a opção que apresenta a sequência CORRETA.

- I – IV – III – V – II – VI.
- II – III – I – IV – VI – V.
- IV – VI – V – III – II – I.
- III – II – I – IV – VI – V.
- V – IV – II – I – III – VI.

13. Analise e preencha, as lacunas da assertiva a seguir, com os pronomes demonstrativos.

Senhor Diretor

Em resposta ao memorando nº. 27/5/2019 d_____ Diretoria, quero comunicar-lhe que _____ Chefia não é responsável por _____ irregularidades a que Vossa Senhoria se refere.

Marque a opção que completa CORRETA e respectivamente as lacunas.

- a) esta / essa / aquelas
- b) essa / essa / estas
- c) essa / esta / essas
- d) esta / esta / estas
- e) esta / essa / essas

14. Numere a coluna B pela coluna A observando as figuras de linguagem.

COLUNA A

- I. Catacrese.
- II. Hipérbole.
- III. Eufemismo.
- IV. Metonímia.

COLUNA B

- () O Brasil elegeu um novo presidente.
- () Cada família deve ter sua árvore genealógica.
- () Você faltou à verdade.
- () Todo mundo gosta de você.

Marque a opção que apresenta a sequência CORRETA.

- a) I – II – III – IV.
- b) IV – III – II – I.
- c) III – IV – II – I.
- d) IV – I – III – II.
- e) II – I – III – IV.

15. Assinale a afirmação INCORRETA sobre formação das palavras.

- a) O combate – a caça – a pesca: derivadas.
- b) O antes – o agora – o depois: derivadas impróprias.
- c) OAB – UFC – IBGE: siglas.
- d) Moto – pneu – foto: abreviadas.
- e) A planta – a âncora – o telefone: derivadas.

16. Numere a Coluna B pela coluna A, observando a classificação dos substantivos.

COLUNA A

- I. Epiceno.
- II. Sobrecomum.
- III. Comum de dois gêneros.

COLUNA B

- () Herege.
- () Jovem
- () Cônjuge.
- () Barata.
- () Borboleta.
- () Intérprete.
- () Aborígine.

Marque a opção que apresenta a sequência CORRETA.

- a) III – III – II – I – I – III – III.
- b) III – II – III – II – III – I – I.
- c) II – III – II – III – III – I – I.
- d) I – I – II – II – III – III – I.
- e) I – II – III – I – II – III – III.

17. Eu entrei no elevador do meu prédio que desceu cinco andares, subi seis, desceu sete e chegou ao 2º andar, onde eu descii. Logo, quando eu entrei no elevador, ele estava no

- a) 1º andar.
- b) 9º andar.
- c) 12º andar.
- d) 8º andar.
- e) 6º andar.

18. Selecionei um lugar para realizar a comemoração do meu aniversário. O local escolhido cobra um preço fixo de aluguel mais um valor fixo por convidado. Se eu convidar 30 pessoas, pagarei R\$ 500,00; e se convidar 70 pessoas, pagarei R\$ 800,00. Logo, se eu convidar 100 pessoas, terei que pagar um total, em R\$, igual a

- a) 1.800,00.
- b) 1.110,00.
- c) 1.000,00.
- d) 1.250,00.
- e) 1.025,00.

19. Fui comprar uma bicicleta, em uma das lojas de Juazeiro, e ela estava por R\$ 120,00 à vista, com desconto de 30%, ou três vezes de R\$ 40,00 sem juros e sem entrada. Como sou esperto, percebi que era enganação da loja e quem for comprar a prazo estará pagando uma salgada taxa de juros simples pelos três meses de, aproximadamente,

- a) 10%
- b) 30%.
- c) 40%.
- d) 43%.
- e) 50%.

20. Peguei um empréstimo, para minha empresa, de R\$ 1.750.000,00 para serem pagos ao final de cinco anos, a juros simples. Sabendo-se que o montante da dívida foi de R\$ 1.792.000,00, qual foi a taxa mensal aplicada pelo meu banco?

- a) 0,04%.
- b) 4%.
- c) 0,2%.
- d) 1%.
- e) 0,33%.

21. Um vestiário tem uma caixa d'água com capacidade de 12 m³. Estando a caixa cheia e gastando cada pessoa 10 litros d'água num banho, quantas pessoa podem tomar banho?

- a) 120.
- b) 1.200.
- c) 12.000.
- d) 120.000.
- e) 1200.000.

22. Tenho uma cafeteira elétrica que gasta três minutos para aquecer o resistor. Aquecido o resistor, a água flui com taxa constante, misturando-se ao pó e transformando-se em café. Se ela gasta sete minutos para fazer oito cafezinhos, em quanto tempo ela fará quatro cafezinhos?

- a) 4min.
- b) 2min.
- c) 4min 40s.
- d) 3min 30s.
- e) 5min.

23. Sabendo que 2/5 da reforma da minha casa foram feitos em 10 dias por 24 pedreiros que trabalhavam sete horas por dia. Então, quantos dias serão necessários para terminar a reforma, sabendo que eu demiti quatro pedreiros e que os restantes, agora, vão trabalhar apenas seis horas por dia?

- a) 10.
- b) 13.
- c) 21.
- d) 19.
- e) 25.

24. Apliquei dinheiro em um fundo de investimento que rendeu 25% no primeiro ano; no acumulado do primeiro e do segundo ano, o fundo rendeu 48%. Logo, no segundo ano, o fundo rendeu entre

- a) 18% e 19%.
- b) 47% e 48%.
- c) 22% e 23%.

- d) 27% e 28%.
e) 13% e 14%.

25. Certa quantia foi aplicada durante 18 meses e rendeu R\$ 7.200,00. Se o dobro dessa quantia fosse aplicado com a mesma taxa anterior, geraria ao final de dois anos, o montante de R\$ 40.000,00. O valor da quantia aplicada na primeira situação foi (juros simples)

- a) R\$ 20.000,00.
b) R\$ 18.500,00.
c) R\$ 10.400,00.
d) R\$ 13.300,00.
e) R\$ 8.800,00.

26. Seu salário é de R\$ 4.500,00 mensais, suas despesas totalizam R\$ 22.800,00 por semestre e o restante você economiza. Quanto terá economizado em uma década?

- a) R\$ 84.000,00.
b) R\$ 100.800,00.
c) R\$ 70.000,00.
d) R\$ 62.500,00.
e) R\$ 54.000,00.

27. A idade de um avô é o triplo da idade do neto, e a diferença entre a idade do avô e a do neto é de 60 anos. Quais são as idades do avô e neto respectivamente?

- a) 90 e 30.
b) 80 e 20.
c) 60 e 20.
d) 66 e 22.
e) 99 e 33.

28. Pedro tinha R\$ 2.000,00 na carteira após receber pagamento de salário. Gastou 45% desse valor no aluguel do apartamento e, do restante do salário, gastou 75% para as despesas com alimentação e manutenção do apartamento. Com quanto ele ficou ao final?

- a) R\$ 325,00.
b) R\$ 125,00.
c) R\$ 145,00.
d) R\$ 275,00.
e) R\$ 285,00.

29. Um celular custa R\$ 1.500,00 à vista e R\$ 1.875,00 a prazo. Qual é o valor dos juros no pagamento a prazo?

- a) 15%.
b) 25%.
c) 20%.
d) 4%.
e) 12%.

30. O número que expressa a soma de todas as arestas de um cubo em cm, é o triplo do número que expressa seu volume em cm³. Qual o comprimento em cm, de cada uma das arestas do cubo?

- a) 10.
b) 6.
c) 2.
d) 8.
e) 5.

31. Para equação do 2º grau $ax^2 + ax + 1 = 0$ possuir raízes reais, o valor de "a" não pode assumir os valores compreendidos entre

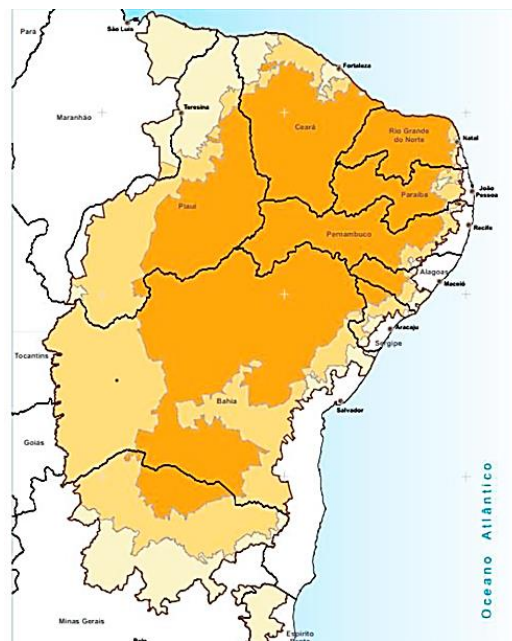
- a)]0, 2[
b)]0, 4[
c)]-4, 0[
d)]-2, 4[
e)]-1, 4[

Leia o texto para responder às questões 32 a 35.

A conservação do meio ambiente, bem de uso comum do povo, essencial à saúde, à qualidade de vida e a sua sustentabilidade, é, sem dúvida, um dos temas atuais que preocupam todos os países do mundo. E são urgentes, e indispensáveis ações e intervenções do governo, das instituições econômicas, educacionais, religiosas e de cada cidadão, dentro de suas competências.

Vejamos a seguir algumas situações que retratam a realidade atual em nosso país.

32. Na Região Nordeste do Brasil, estima-se que cerca de 230 mil km² estão em processo de desertificação. A figura a seguir mostra as áreas susceptíveis à desertificação no semiárido brasileiro. Sobre esse fenômeno, analise as afirmativas a seguir.



Fonte: INPE, 2017

- I. Entende-se por desertificação, a degradação das terras nas zonas áridas, semiáridas e subúmidas secas, resultantes de diversos fatores, incluídas as variações climáticas e as atividades humanas. Segundo a Fundação Cearense de Meteorologia e Recursos Hídricos (Funceme), o Ceará tem aproximadamente 11 % do seu território em processo de desertificação.
- II. No Estado do Ceará, que tem todo seu território susceptível à desertificação, foram delimitados três núcleos com níveis de ocorrência de desertificação considerados muito graves, a saber: I – Irauçuba/Centro-Norte, que abriga os municípios de Canindé, Irauçuba, Miraima e Santa Quitéria; II – Inhamuns, que abriga os municípios de Arneiroz, Independência e Tauá; e III – Litoral, que abriga os municípios de São Gonçalo do Amarante, Paracuru e Paraipaba.
- III. Dentre as consequências do processo de desertificação estão a degradação do solo e dos recursos hídricos; a degradação da vegetação e da biodiversidade e, conseqüentemente, a diminuição da qualidade de vida das populações afetadas.
- IV. A ausência ou escassez de vegetação, os sinais de erosão dos tipos laminar, em sulcos, ou voçorocas, e a presença de plantas tais como o capim penhasco e as cactáceas são características utilizadas como indicadores físicos do processo de desertificação.

Marque a opção que indica a(s) afirmativa(s) CORRETA(S).

- a) I – III.
b) II – III.
c) I – II – III – IV.
d) I – III – IV.
e) IV.

33. Segundo Houghton (2005), somente na Amazônia brasileira, o desmatamento liberou, durante a última década, 200 milhões de toneladas de carbono/ano ou 3% do total global. Sobre as características desse bioma e do processo de desmatamento da Amazônia, analise as afirmativas a seguir.

- I. Os três Estados com maior somatório dos alertas de desmatamento são Pará, Rondônia e Mato Grosso, concentrando, aproximadamente, 74% da área detectada. Percebe-se ainda o indicativo de novas frentes de desmatamento nos Estados do Amazonas e do Acre.
- II. O desmatamento é causado, principalmente, pela formação de pastagens, extração de madeira, abertura de estradas e expansão das fronteiras agrícolas. Esse processo, além de agravar as mudanças climáticas ao remover as florestas, importantes reservatórios de carbono, pode contribuir para a extinção de espécies que sofrem com a redução de seu habitat.
- III. Em janeiro de 2019, a maioria do desmatamento ocorreu em áreas privadas ou sob diversos estágios de posse. O restante do desmatamento foi registrado em assentamentos, terras indígenas e unidades de conservação.
- IV. O termo desmatamento líquido zero consiste em permitir que algumas áreas possam ser desmatadas, mas com taxas muito baixas, para manterem os meios de vida e de subsistência de comunidades locais.

Marque a opção que indica a(s) afirmativa(s) CORRETA(S).

- a) I – II.
- b) I – II – III.
- c) I – II – III – IV.
- d) II.
- e) III – IV.

34. Analise as afirmativas a seguir sobre os principais aspectos que envolvem a política de saneamento básico no Brasil. Assinale a opção INCORRETA.

- a) Com o advento da Lei nº 11.445/07, foi cunhado o conceito de saneamento básico como o conjunto de serviços, infraestruturas e instalações de abastecimento de água potável, esgotamento sanitário, limpeza urbana e manejo de resíduos sólidos e drenagem de águas pluviais urbanas.
- b) A política de resíduos sólidos constitui-se em instrumento essencial na busca de soluções para um dos mais graves problemas ambientais do Brasil, o mal destino dado aos resíduos sólidos, impondo a necessidade de substituir os lixões a céu aberto por aterros controlados, onde podem ser tratados o lixiviado e os gases produzidos no processo de decomposição do lixo.
- c) O índice de domicílios que têm rede coletora de esgoto é bem menor, quando comparado aos domicílios que são atendidos com água tratada, sendo considerado o índice mais baixo quando comparado aos outros itens do saneamento básico.
- d) O esgotamento rural no Estado do Ceará é feito, em sua maioria, de forma rudimentar, por soluções individuais e fossas, podendo assim contaminar o lençol freático.
- e) Coleta seletiva é o recolhimento dos materiais que são possíveis de ser reciclados, previamente separados na fonte geradora. Para iniciar um processo de coleta seletiva é preciso avaliar, quantitativamente e qualitativamente, o perfil dos resíduos sólidos gerados em determinado município ou localidade, a fim de estruturar melhor o processo de coleta.

35. Quando se discute acerca de poluição atmosférica, o tema aquecimento global refere-se ao aumento da temperatura média do Planeta, resultante, principalmente, da queima de combustíveis fósseis. Sobre o tema em tese, assinale a opção INCORRETA.

- a) Como forma de minimizar o aquecimento global, no ano de 1997, foi assinado o Protocolo de Kyoto. Segundo esse documento, as nações desenvolvidas se comprometem a reduzir sua parcela na emissão de gases que provocam o efeito estufa, em pelo menos 5% em relação aos níveis de 1990.

- b) Dentre as várias fontes antropogênicas que contribuem para as emissões de gases de efeito estufa, as fontes principais são a queima de combustíveis fósseis e o desmatamento de regiões tropicais como a Amazônia.
- c) O Mecanismo de Desenvolvimento Limpo (MDL) é um dos mecanismos de flexibilização criados pelo Protocolo de Kyoto para auxiliar o processo de redução de emissões de gases do efeito estufa. Nesse sistema, países em desenvolvimento podem implementar projetos que contribuam para a sustentabilidade e apresentem uma redução ou captura de emissões de gases causadores do efeito estufa, obtendo, como resultado, as Reduções Certificadas de Emissões.
- d) Somando-se ao processo natural, as atividades do homem, também denominadas antrópicas, estão resultando em contribuições adicionais de gases de efeito estufa, acentuando a concentração dos mesmos na atmosfera e, conseqüentemente, ampliando a capacidade de absorção de energia que naturalmente já possuem.
- e) Entre os gases do efeito estufa que estão aumentando de concentração o CO₂, o CH₄ e o N₂O são os mais importantes. O impacto comparativo de CO₂ sobre a mudança climática é mais de 20 vezes maior do que o CH₄, devido à queima de combustíveis fósseis.

36. Realizado a cada dez anos pelo Instituto Brasileiro de Geografia e Estatística (IBGE), o Censo Agropecuário divulgado em 2018, tendo como base o ano de 2017, apontou que ocorreu um considerável agravamento dos problemas do campo brasileiro. O principal entrave levantado pelo relatório foi o aumento da concentração fundiária no país. Sabendo disso, analise as afirmativas a seguir sobre as principais consequências da concentração de terras para o quadro socioeconômico brasileiro.

- I. A redução do emprego no campo é um dos impactos mais agressivos gerados pela situação fundiária no Brasil. Entre 2006 e 2017, a população economicamente ativa ocupada na agricultura teve cerca de 1,5 milhão de postos de trabalho eliminados.
- II. Embora o desemprego tenha crescido nas áreas rurais brasileiras, a população camponesa tem crescido cada vez mais. O relatório do Censo Agropecuário de 2017 mostra que, mesmo com a diminuição das perspectivas no campo, os trabalhadores rurais, intimidados com o inchaço das favelas nas grandes cidades, têm optado por permanecer em seus lugares de origem. Tal situação tem provocado a intensificação da miséria e da precariedade de vida do homem do campo.
- III. Durante o período analisado, ocorreu um expressivo aumento da mecanização: o número de tratores aumentou 50%, mas o número de estabelecimentos que possuem tratores ainda é muito baixo: são menos de 15%. A concentração, portanto, não é só de terras, mas também de tecnologia.

Marque a opção que indica a(s) afirmativa(s) CORRETA(S).

- a) I – II.
- b) II.
- c) I – II – III.
- d) II – III.
- e) I – III.

37. São causas do crescimento econômico de Juazeiro do Norte.

- a) A impressionante produção de alimentos no Vale do Cariri, que conseguia resistir mesmo às piores secas, enchendo as feiras de produtos agropastoris, exportados para Estados como Pernambuco, Paraíba e Rio Grande do Norte.
- b) As charqueadas que movimentaram o comércio de Juazeiro na segunda metade do século XVIII, constituindo-se em principal produto de exportação do Município, atraindo para o lugar diversos viajantes que fugiam das dificuldades econômicas pelas quais passava o Ceará.

- c) A cotonicultura, a partir das últimas três décadas do século XVIII, vivenciou um extraordinário crescimento da produção em virtude da desorganização da produção norte-americana, prejudicada pela Guerra de Independência, entre 1775 e 1781.
- d) A forte atividade mineradora no Vale do Cariri, principalmente após o domínio de parte da Região Nordeste pelos holandeses, em fins do século XVII, e o avanço da Companhia das Índias Ocidentais.
- e) O cultivo de cana-de-açúcar realizado nas plantations de Juazeiro e a exportação do açúcar e seus derivados, colocando o município em forte concorrência com Estados como Pernambuco e Bahia no mercado nacional.

38. Sobre o episódio conhecido como Sedição de Juazeiro analise as afirmativas a seguir.

- I. No dia 12 dezembro de 1913, deputados opositores declararam a ilegalidade do governo do então governador do Estado, Franco Rabelo. A resposta de Rabelo foi rápida. No dia 15 de dezembro, as tropas estaduais estacionadas no Crato, sob o comando do coronel Ladislau Lourenço, deram início às operações de invasão a Juazeiro.
- II. Juazeiro do Norte foi ocupada pelas tropas do governo, tendo à frente o coronel Alípio Lopes, escolhido pessoalmente por Rabelo para dar fim à sedição. Embora as investidas oficiais tenham provocado muita tensão em Juazeiro, a resistência dos fiéis de Padre Cícero, aliada ao ataque dos cangaceiros reunidos por Floro Bartolomeu, conseguiu vencer as forças oficiais.
- III. Em marcha a pé e via estrada de ferro, os sediciosos de Juazeiro, tal como eram denominados, ocuparam Miguel Calmon, Senador Pompeu, Quixeramobim, mas não conseguiram chegar a Fortaleza, pois as tropas do governo conseguiram controlar o movimento e reestabelecer o governo de Franco Rabelo.

Marque a opção que indica a(s) afirmativa(s) CORRETA(S).

- a) I – II.
b) II – III.
c) I – II – III.
d) I – III.
e) III.

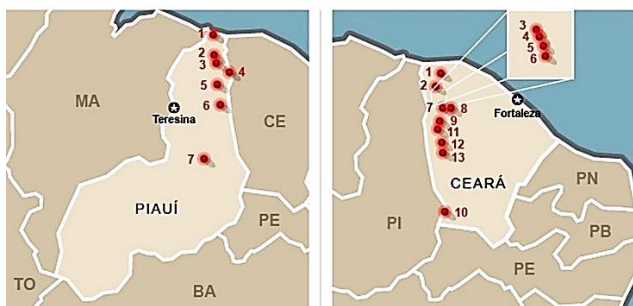
39. Leia a notícia a seguir.

Supremo Tribunal Federal – STF – determina que Exército inicie perícia técnica em áreas de litígio entre Piauí e Ceará.

O Exército Brasileiro será responsável pela perícia técnica nas regiões de litígio entre Piauí e Ceará. A determinação é da ministra Cármen Lúcia, do STF. A perícia técnica terá um custo de R\$ 6,9 milhões.

Observe as áreas de litígio.

Veja as 20 cidades com povoados de localização indefinida
Piauí reivindica quase 3 mil km² de terras na fronteira com o Ceará



- 1 Luís Correia
2 Cocal
3 Cocal dos Alves
4 São João da Fronteira
5 Pedro II
6 Burti dos Montes
7 São Miguel do Piauí

- 1 Granja
2 Viçosa do Ceará
3 Tianguá
4 Ubajara
5 Ibiapina
6 São Benedito
7 Carnaubal
8 Guaraciaba do Norte

- 9 Croatá
10 Ipuairas
11 Poranga
12 Iraporanga
13 Crateús

Considerando a notícia em pauta, analise as afirmativas a seguir.

- I. A decisão levou em consideração a Ação Cível Originária (ACO) 1831, na qual o Piauí pede a demarcação em campo de três áreas situadas na divisa com o Ceará. O litígio remonta aos tempos do Império.
- II. A perícia será realizada pelo Comando do Serviço de Cartografia do Exército Brasileiro e pelo seu Departamento de Ciência e Tecnologia (DCT), a partir de levantamento de modelo digital de elevação a ser feito por empresa privada.
- III. Segundo o Exército, o tempo estimado é de 2.983 homens-hora.
- IV. Piauí efetuou o depósito de metade do valor total da perícia e, em petição, solicitou que os custos fossem rateados, pois o resultado beneficiará os dois Estados, porém o Estado do Ceará alegou que o ônus deveria ser somente do Estado do Piauí, único a requerer a perícia. O Piauí, então, depositou o restante do valor.
- V. O Ceará depositou 1,12 milhões, para serem utilizados em caso de ocorrerem custos adicionais, e a ministra Carmen Lúcia, do STF, determinou o início da perícia técnica.

Marque a opção que apresenta as afirmativas CORRETAS.

- a) I – III – V.
b) II – IV – V.
c) II – III – IV.
d) I – II – III – IV.
e) I – II – III – IV – V.

40. Theresa May anuncia sua renúncia ao cargo de primeira-ministra do Reino Unido.

A primeira-ministra britânica, que tem 62 anos e está há quase três anos no poder, afirmou que decidiu deixar o cargo após o terceiro fracasso em aprovar, no Parlamento Britânico, o acordo costurado por ela com a União Europeia sobre o Brexit.

Analise as afirmativas a seguir sobre algumas das repercussões após a renúncia de May.

- I. Agora, o favorito para ocupar o cargo é o ex-ministro de Relações Exteriores e ex-prefeito de Londres, Boris Johnson, que liderou a campanha em defesa do Brexit.
- II. O processo de sucessão deve começar em 10 de junho. A oposição pede eleições gerais. O processo de escolha do novo líder deve ser concluído até o fim de junho, antes da folga de verão do Parlamento que, tradicionalmente, ocorre em julho.
- III. Motivou a renúncia de outra figura importante no Partido Conservador, a líder do governo na Câmara dos Comuns, Andrea Leadson.

Marque a opção que indica a(s) afirmativa(s) CORRETA(S).

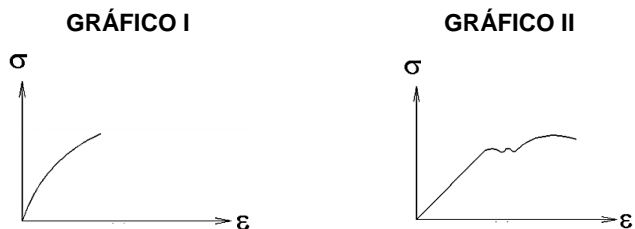
- a) I – II.
b) II – III.
c) I – III.
d) II.
e) I – II – III.

CONHECIMENTOS ESPECÍFICOS

41. Uma grandeza importante na Resistência dos Materiais é a energia de deformação. Podemos definir energia de deformação como

- a) trabalho executado pela carga durante a deformação da barra solicitada por força normal.
- b) diferença de temperatura em uma peça ao ser tracionada.
- c) trabalho executado por um carregamento na flexão de uma viga biapoiada.
- d) deformação da seção de uma peça prismática ao ser tracionada.
- e) valor da tensão aplicada em uma seção central de uma viga submetida a flexão simples.

42. Analise os gráficos a seguir envolvendo tensão e deformação de uma dada peça até sua ruptura.



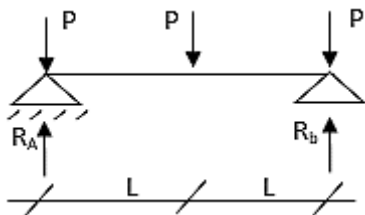
Considerando os gráficos podemos afirmar.

- O I envolve materiais frágeis, ou seja, materiais que rompem sem haver grandes deformações que precedam a ruptura.
- O II envolve materiais frágeis, ou seja, materiais que rompem após haver grandes deformações que precedam a ruptura.
- O I envolve materiais dúcteis, ou seja, materiais que rompem sem haver grandes deformações que precedam a ruptura.
- O II envolve materiais frágeis, ou seja, materiais que rompem sem haver grandes deformações que precedam a ruptura.
- Ambos envolvem deformações lineares com as tensões aplicadas em todo o trecho apresentado.

43. Conforme Lei de Hooke, ao assumir uma proporcionalidade entre tensão e deformação $\sigma \propto \varepsilon$, temos que a constante de proporcionalidade σ/ε é conhecida por

- Momento de Inércia.
- Coefficiente de Poisson.
- Constante de Courant.
- Módulo de Elasticidade.
- Constante de Energia Última de Young.

44. Calcule as reações de apoio, considere P [kgf] e L [m].



Marque a opção CORRETA.

- $R_a = R_b = 3P/4$ kgf.
- $R_a = R_b = P/2$ kgf.
- $R_a = -R_b = P/2$ kgf.
- $R_a = R_b = 3P/2$ kgf
- $R_a = -R_b = 3P/2$ kgf

45. “Denominam-se estados limites, os estágios de comportamento do elemento ou seções, adotados como referência para verificar a adequação da estrutura.”

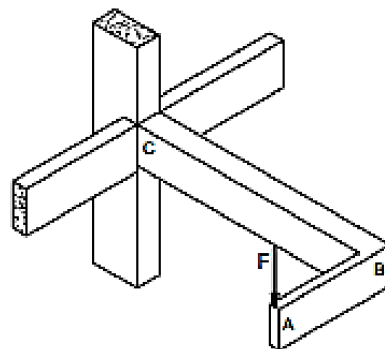
Sobre os estados limites como critérios para dimensionamento de elementos de concreto armado.

- Estados limites Últimos são correspondentes ao máximo da capacidade portante.
- Estados limites da Utilização, relacionados com as condições de utilização normal e da durabilidade da estrutura
- Estados limites de suporte eventual, relacionado a cargas eventuais não previstas inicialmente, porém suportada dentro do coeficiente de segurança

Marque a opção que indica a(s) afirmativa(s) CORRETA(S).

- I.
- II.
- I – II.
- II – III.
- I – II – III.

46. Considere a estrutura a seguir, tomando o ponto C como engaste e uma força vertical F aplicada em A, para analisar as afirmativas a seguir.



Assinale a alternativa CORRETA.

- Trata-se de uma estrutura plana com momento de reação divididos em A e B.
- Trata-se de uma estrutura espacial com reações de apoio em C envolvendo esforço cortante, momento fletor e momento torsor.
- Trata-se de uma estrutura plana com reações de apoio em C envolvendo esforço cortante, esforço normal e momento fletor.
- Pode ser representada por um engaste simples cujo valor de reação em A é igual ao momento F, vezes distância AB.
- Pode ser representada por um engaste simples cujo valor de reação em A é igual ao momento F, vezes distância AC.

47. Segundo Walter Pfeil (1994), as madeiras usadas na construção podem ser divididas em maciças e industrializadas. São madeiras industrializadas as

- roliças.
- falquejadas.
- serradas.
- compensadas.
- gretas.

48. Sobre concreto analise as afirmativas a seguir

- Denomina-se resistência característica à compressão (f_{ck}) o valor médio dos resultados experimentais de ruptura dos corpos de prova.
- Sob ação de cargas de longa duração, o concreto apresenta uma resistência à compressão inferior à obtida em ensaios rápidos padronizados.
- A adição de água, apesar de aumentar a trabalhabilidade, tem o inconveniente de reduzir a resistência da pasta de concreto.

Marque a opção que indica a(s) afirmativa(s) CORRETA(S).

- I.
- II.
- I – II.
- II – III.
- I – II – III.

49. Em relação as peças de concreto, analise as afirmativas a seguir e marque a INCORRETA.

- O encurtamento do concreto, decorrente dos efeitos da retração e fluência, provoca perdas de pretensão nos cabos de aço.
- O conjunto de fenômenos de retração e fluência das peças de concreto age no sentido de manter a peça comprimida com ganhos relativos de compressão no tempo.
- As preocupações com a fissuração do concreto levaram engenheiros, no início do século XX, a utilizarem o artifício de pré-compressão das vigas.
- Ensaio de flexão de vigas pré-comprimidas revelaram excelente comportamento sob cargas de uso.
- Peças protendidas exigem mão de obra mais qualificada do que aquela normalmente empregada no canteiro de obras devido as altas tensões envolvidas.

50. A seguir estão relacionados tipos de ligação entre peças de madeira. Marque a opção INCORRETA.

- a) Cola.
- b) Pregos.
- c) Rebite de bucha.
- d) Parafuso.
- e) Entalhe.

51. Dentre os serviços preliminares para locação de uma edificação estão a planialtimetria do terreno e a sondagem do solo. Sobre os estudos preliminares, analise as afirmativas a seguir.

- I. A planialtimetria do terreno permite um estudo de declividades do terreno para aproveitamento máximo do relevo no projeto de arquitetura e drenagem pluvial objetivando o mínimo de movimentação de terra.
- II. Com a planimetria realizada e determinação dos locais de para sondagem do solo, podemos estimar as camadas do perfil do solo de suporte a partir de ensaios em loco SPT.
- III. Quanto a amostras de solo, distinguimos as deformadas que se destinam à identificação e classificação do solo e as indeformadas que se destinam à execução de ensaios para determinação das propriedades físicas e mecânicas do solo.

Marque a opção que indica a(s) afirmativa(s) CORRETA(S).

- a) I.
- b) II.
- c) I – II.
- d) II – III.
- e) I – II – III.

52. Sabe-se que o solo em um dado terreno pode ser classificado como argila com pedregulho seco, apresentando uma densidade in loco de 1.600,0 kg/m³. Sabendo-se que o empolamento é de 40%, qual a densidade do solo solto aproximadamente?

- a) 960 kg/m³.
- b) 1000 kg/m³.
- c) 1143 kg/m³.
- d) 1600 kg/m³.
- e) 2243 kg/m³.

53. Considere a escavação de um terreno plano com área de 900,00 m² que precisa ser rebaixado em 1,20m. Considerando o empolamento de 25%, quantas viagens com caminhões caçamba de 5,00 m³ serão necessárias para descartar todo o material?

- a) 162.
- b) 173.
- c) 216.
- d) 270.
- e) 288.

54. Segundo Azeredo (2011) a locação de uma obra deve ser feita com rigor, observando-se o projeto quanto planimetria e altimetria, juntamente com a planta de locação, e pode ser dividida em

- a) locação de estacas e locação de paredes.
- b) locação de pontos e locação de curvas.
- c) nível e plano.
- d) tabuleiro e locação de extensor.
- e) locação de tabuleiro e locação de piquetes.

55. Analise as afirmativas a seguir sobre fundação de Radier e marque a opção INCORRETA.

- a) Tipo de fundação direta ou rasa.
- b) Recorre-se a esse tipo de fundação quando o terreno é de baixa resistência.
- c) Consiste em formar uma placa contínua em toda área da construção, objetivando distribuir a carga em toda superfície do terreno.

- d) Deseja-se uma distribuição de carga o mais uniformemente possível, para tanto se constrói de concreto armado.
- e) É necessário o uso de estacas em pontos determinados para estabilização da laje de concreto armado (Radier) e suporte à edificação.

56. Sobre os métodos PERT (Program Evaluation and Review Technique) e COM (Critical Path Method), podemos afirmar:

- a) A principal diferença entre PERT e CPM encontra-se no tratamento das estimativas de tempo e na capacidade de incluir atividades repetitivas e não repetitivas.
- b) Enquanto o PERT utiliza única estimativa de tempo para cada atividade, o CPM considera a média entre a duração otimista, provável e pessimista.
- c) O PERT e CPM foram criados para se completarem, sendo sempre implantados conjuntamente.
- d) O CPM destaca atividades fora daquelas essenciais para a finalização, em tempo, de uma dada obra. Seu objetivo reside em não agravar atividades secundárias para que as atividades prioritárias se mantenham dentro do cronograma.
- e) O PERT estabelece um índice de acompanhamento da obra onde valores próximos a 1 indicam alta probabilidade de que a obra acabe no prazo e valores próximos a zero indicam atraso.

57. Sobre fossa séptica podemos afirmar:

- a) Não remove a parte orgânica do esgoto doméstico, sendo usada para remoção de detergentes e graxas.
- b) Seu efluente deve ser lançado diretamente no corpo receptor, visto que a remoção de patógenos aconteceu em seu interior.
- c) Geralmente de planta retangular ou circular onde o esgoto sofre decantação, removendo-se sólidos grosseiros que, retidos, formam o lodo que se liquefaz com o tempo.
- d) Todo processo da fossa séptica e de filtro é necessariamente aeróbio.
- e) É exigido que antes da ligação do esgoto doméstico à rede pública que este passe por uma fossa séptica para retirada dos sólidos grosseiros.

58. O Art. 3º §2º da Lei 8.666 que institui normas para licitações e contratos da Administração Pública cita que em igualdade de condições, como critério de desempate, será assegurada preferência aos bens e serviços produzidos ou(no)

- a) prestados por empresas que invistam em pesquisa e no desenvolvimento de tecnologia no País.
- b) País.
- c) prestados por empresas que comprovem cumprimento de reserva de cargos prevista em lei para pessoa com deficiência ou para reabilitado da Previdência Social e que atendam às regras de acessibilidade previstas na legislação.
- d) prestados por empresas brasileiras.
- e) prestados por empresas brasileiras de capital nacional.

59. O armazenamento do cimento no canteiro de obras requer os seguintes cuidados:

- I. Os sacos de cimento devem ser guardados em pilhas, em local fechado e coberto, protegido da ação da chuva e umidade.
- II. Os sacos devem ser apoiados em estrados ou pallets de madeira para não pegarem umidade do chão.
- III. O cimento deve ser armazenado sem distinção de marca, tipo e classe, objetivando baratear o armazenamento e fazendo uso das características padronizadas da indústria cimenteira.

Marque a opção que indica a(s) afirmativa(s) CORRETA(S).

- a) I.
- b) I – II.
- c) II.
- d) II – III.
- e) I – II – III.

60. O aço CA 50 diz respeito à barra com limite de escoamento de 50 kgf/mm² ou

- a) 50 N/cm².
- b) 50 N/m².
- c) 50 kN/cm².
- d) 50 kN/m².
- e) 5 tf/mm².