



CONHECIMENTOS GERAIS

LÍNGUA PORTUGUESA

TEXTO I

EXPLORAÇÃO SEXUAL DA MULHER AFRICANA

- 1 Desde que o motivo da importação de escravos era a simples exploração econômica representada pelo lucro, os escravos, rotulados como subumanos ou inumanos, existiam relegados a um papel, na sociedade, correspondente à sua função na economia: mera força de trabalho. Quer isto dizer que os africanos escravizados não mereciam nenhuma consideração como seres humanos no que diz respeito à continuidade da espécie no
- 5 quadro da família organizada. Daí que a proporção da mulher para o homem estava perto de uma para cinco, e as relativamente poucas mulheres que existiam estavam automaticamente impedidas de estabelecer qualquer estável estrutura de família. A norma consistia na exploração da africana pelo senhor escravocrata, e este fato ilustra um dos aspectos mais repugnantes do lascivo, indolente e ganancioso caráter da classe dirigente portuguesa. O costume de manter prostitutas negro-africanas como meio de renda, comum entre os
- 10 escravocratas, revela que além de licenciosos, alguns se tornavam também proxenetas. O Brasil herdou de Portugal a estrutura patriarcal de família e o preço dessa herança foi pago pela mulher negra, não só durante a escravidão. Ainda nos dias de hoje, a mulher negra, por causa da sua condição de pobreza, ausência de *status* social, e total desamparo, continua a vítima fácil, vulnerável a qualquer agressão sexual do branco. [...]
- 15 Esta realidade social é oposta à prevalecente ideia de que a formação do Brasil se verificou obedecendo a um processo integrativo imune de qualquer preconceito; tira a máscara do português e do brasileiro "branco" isentos de procedimentos racistas. [...]
- O conceito popular difere completamente e restabelece a situação real:
- Branca para casar,
Negra para trabalhar,
20 Mulata para fornicar.
- [...]

NASCIMENTO, Abdias. *O genocídio do negro brasileiro: processo de um racismo mascarado*. São Paulo: Perspectivas, 2016. p. 18. Adaptado.

QUESTÃO 1

A partir do trecho "Ainda nos dias de hoje, a mulher negra, por causa da sua condição de pobreza, ausência de *status* social, e total desamparo, continua a vítima fácil, vulnerável a qualquer agressão sexual do branco." (linhas 12-13), é possível depreender que

- (A) a situação da mulher negra atualmente é muito diferente daquela do passado.
- (B) a ausência de *status* social é a razão do desamparo da mulher negra.
- (C) a condição de pobreza é efeito da vulnerabilidade da mulher negra.
- (D) a mulher negra permanece sujeita à agressão sexual do branco.

QUESTÃO 2

A citação do ditado popular: "Branca para casar/ Negra para trabalhar/ Mulata para fornicar" (linhas 18-20), ao final do texto I, estabelece com a ideia de integração racial no Brasil, segundo o autor, uma relação de

- (A) contraste.
- (B) proporção.
- (C) comparação.
- (D) consequência.



QUESTÃO 3

Uma reescrita possível para o período: “Daí que a proporção da mulher para o homem estava perto de uma para cinco, e as relativamente poucas mulheres que existiam estavam automaticamente impedidas de estabelecer qualquer estável estrutura de família.” (linhas 5-7), preservando-se a coesão e a coerência textuais, é:

- (A) Apesar de que a proporção da mulher para o homem estava perto de uma para cinco, e as relativamente poucas mulheres que existiam estavam automaticamente impedidas de estabelecer qualquer estável estrutura de família.
- (B) Uma vez que a proporção da mulher para o homem estava perto de uma para cinco, e as relativamente poucas mulheres que existiam estavam automaticamente impedidas de estabelecer qualquer estável estrutura de família.
- (C) Conforme a proporção da mulher para o homem estava perto de uma para cinco, e as relativamente poucas mulheres que existiam estavam automaticamente impedidas de estabelecer qualquer estável estrutura de família.
- (D) Portanto, a proporção da mulher para o homem estava perto de uma para cinco, e as relativamente poucas mulheres que existiam estavam automaticamente impedidas de estabelecer qualquer estável estrutura de família.

QUESTÃO 4

Em “Quer isto dizer que os africanos escravizados não mereciam nenhuma consideração como seres humanos relacionada com a continuidade da espécie no quadro da família organizada” (linhas 3-5), o pronome demonstrativo destacado é um elemento de coesão anafórico que

- (A) substitui o substantivo concreto “trabalho”.
- (B) funciona sintaticamente como objeto direto.
- (C) faz referência ao conteúdo do período anterior.
- (D) antecipa a expressão “africanos escravizados”.

QUESTÃO 5

No trecho “Branca para casar/ Negra para trabalhar/ mulata para fornicar”, do texto I, há três orações subordinadas

- (A) adverbiais finais justapostas.
- (B) adverbiais finais reduzidas de infinitivo.
- (C) adjetivas restritivas reduzidas de gerúndio.
- (D) adjetivas explicativas reduzidas de participípio.

TEXTO II

O ARRANJO

- 1 Ela era cria da casa-grande, desde menina. Distraía-se e divertia-se com qualquer coisa, sem sorrir: não era alegre. Andava de corpo solto, boca aberta, olhos redondos. Quando a dona da casa estava irada, chamava-a de débil mental. Diziam que qualquer homem a teria, se quisesse. Ela não ficava contente mas grávida. Então os patrões, realmente cansados de distribuir por famílias os seus filhos, a injuriavam. Não usavam violência porque por princípio não eram violentos. Mas se ela almoçava, diziam: é claro, a fome duplicou. Se não
- 5 almoçava, diziam: é claro, perdeu o apetite. Mandavam-na trabalhar com ironia: “mas não vá ter antes do tempo! já arrumamos com que família esse aí vai ficar!” Ela não se ofendia. O corpo crescia, e ela ficava cada vez mais amarela sob a cor de mulata quase branca. O que os patrões não perdoavam é que dessa vez tivesse acontecido com um “negro sujo”, como se eles tivessem para ela planos de um homem menos negro e mais limpo. Às vezes, quando ela passava com a bandeja na mão, olhavam-na com curiosidade e diziam em tom velado por causa dos netos presentes: logo um negro sujo. Um dia pareceu compreender melhor e disse muito alto: mas foram só
- 10 três vezes! As crianças exultavam felizes, o pai, a mãe e os avós caíram em cólera pela pouca vergonha, expulsaram-na da sala – ainda por cima tropeçou no tapete e caiu sobre a bandeja. Mas não era escrava, como a outra cria da casa. A outra cria da casa de Laranjeiras tornara-se uma mulher perfeita para cuidar das roupas e das crianças, uma verdadeira escrava. Mas ela não era escrava: vivia independente deles e dava à luz os seus próprios filhos, distribuídos depois como gatos, amarelados como a mãe.

- Dois anos depois encontrei-a na rua e ela me disse com modéstia e recato que vivia com um português.
- 15 “Estou agora mesmo esperando por ele, marquei encontro”, me disse encostada no poste. Ele afinal apareceu na curva da esquina: velho, e era por isso que ela não estava grávida, gordo, trôpego. “Ele é muito bom para mim”, disse, como se explicasse tudo. Ele se manteve a curta distância, ouviu a frase, e abaixou os olhos, escondendo nunca se saberá o quê.

LISPECTOR, Clarice. *A descoberta do mundo*. Rio de Janeiro: Rocco, 1998. p. 118.



QUESTÃO 6

O substantivo abstrato que compõe o título – “arranjo” – se justifica pelo fato de, no texto II, dar-se foco

- (A) ao modo como as mulheres negras concebiam seus filhos.
- (B) às relações de trabalho exploratórias no período escravocrata.
- (C) à maneira como se soluciona o destino da personagem negra.
- (D) ao sofrimento experimentado pela mulher ao perder os filhos.

QUESTÃO 7

Na crônica, o fato de as personagens não serem nomeadas confere à temática explorada um caráter

- (A) dúbio.
- (B) efêmero.
- (C) universal.
- (D) incongruente.

QUESTÃO 8

Os adjetivos “solto”, “aberta” e “redondos” (linha 2) servem como justificativa, no contexto, para o fato de os patrões julgarem a personagem

- (A) “alegre” (linha 2).
- (B) “débil mental” (linha 3).
- (C) “mulata” (linha 7).
- (D) “verdadeira escrava” (linha 13).

QUESTÃO 9

Os dois-pontos utilizados no trecho “Não usavam violência porque por princípio não eram violentos. Mas se ela almoçava, diziam: é claro, a fome duplicou [...]” (linhas 4-5) apresentam o mesmo valor sintático-semântico de

- (A) “Distraía-se e divertia-se com qualquer coisa, sem sorrir: não era alegre.” (linhas 1-2).
- (B) “Um dia pareceu compreender melhor e disse muito alto: mas foram só três vezes!” (linhas 9-10).
- (C) “Mas ela não era escrava: vivia independente deles e dava à luz os seus próprios filhos” (linhas 13-14).
- (D) “Ele afinal apareceu na curva da esquina: velho, e era por isso que ela não estava grávida” (linhas 15-16).

QUESTÃO 10

Em relação ao período “Mas não era escrava, como a outra cria da casa.” (linhas 11-12), é correto afirmar que é formado por

- (A) orações coordenadas assindéticas.
- (B) duas orações coordenadas entre si.
- (C) duas orações, com o verbo da segunda elíptico.
- (D) uma única oração, sendo, portanto, um período simples.

QUESTÃO 11

O trecho do texto I que **NÃO** se coaduna ao exposto no texto II é

- (A) “[...] os escravos, rotulados como subumanos ou inumanos, existiam relegados a um papel, na sociedade, correspondente à sua função na economia: mera força de trabalho.” (linhas 2-3).
- (B) “Os africanos escravizados não mereciam nenhuma consideração como seres humanos relacionada com a continuidade da espécie no quadro da família organizada.” (linhas 3-5).
- (C) “O Brasil herdou de Portugal a estrutura patriarcal de família e o preço dessa herança foi pago pela mulher negra.” (linhas 10-11).
- (D) “[...] a formação do Brasil se verificou obedecendo a um processo de integração imune a qualquer preconceito.” (linhas 14-15).



TEXTO III

VOZES – MULHERES

- | | | | |
|----|--|----|--|
| 1 | A voz de minha avó ecoou
Criança
nos porões do navio.
Ecoou lamentos | | A minha voz ainda
ecoou versos perplexos
com rimas de sangue e fome.
A voz de minha filha |
| 5 | de uma infância perdida.
A voz de minha avó
ecoou obediência
aos brancos – donos de tudo.
A voz de minha mãe | 20 | Recolhe todas as nossas
vozes
recolhe em si
as vozes mudas caladas
engasgadas na garganta |
| 10 | ecoou baixinho revolta
no fundo das cozinhas alheias
debaixo das trouxas
roupagens sujas dos brancos
pelo caminho empoeirado | 25 | voz de minha filha
recolhe em si
a fala e o ato.
O ontem – o hoje – o agora.
Na voz de minha filha |
| 15 | rumo à favela. | 30 | se fará ouvir a ressonância
O eco da vida – liberdade. |

EVARISTO, Conceição. *In: Cadernos Negros.*

Disponível em: <http://www.historia.uff.br/nec/textos/dosss1-4pdf>. Acesso em 2 nov. 2004.

QUESTÃO 12

O título do poema de Conceição Evaristo – “Vozes – mulheres” – se sustenta por um jogo linguístico organizado em torno do verbo “ecoar”. Os substantivos que se relacionam nesse jogo são:

- (A) criança – lamentos – obediência – revolta – versos.
- (B) navio – donos – cozinhas – roupagens – caminho.
- (C) avó – porões – infância – brancos – mãe.
- (D) criança – avó – mãe – favela – vozes.

QUESTÃO 13

Por meio dos versos “Na voz de minha filha / se fará ouvir a ressonância / o eco da vida - liberdade” (v. 29-31), é possível afirmar que a voz da filha

- (A) revela o sofrimento nos navios negreiros provocado pela diáspora dos povos africanos trazidos para o Brasil na condição de escravos.
- (B) guarda todas as vozes, numa tentativa de superar um passado de dor e opressão, revelando a esperança de um futuro promissor.
- (C) enfatiza a necessidade de obedecer, sem direito de se expressar, servindo aos brancos nas casas grandes.
- (D) representa uma mulher que, de certa forma, teve o mesmo destino de sua mãe e de sua avó no contexto escravocrata brasileiro.

QUESTÃO 14

Os adjuntos adverbiais “baixinho” (verso 10), “fundo” (verso 11) e “debaixo” (verso 12) revelam que a mãe do eu lírico, por meio de sua voz, mostra-se alguém

- (A) inerte.
- (B) tímido.
- (C) confuso.
- (D) oprimido.



QUESTÃO 15

No verso “aos brancos - donos de tudo.” (verso 8), o termo em destaque funciona sintaticamente como

- (A) aposto, pois explica o substantivo ao qual se refere.
- (B) vocativo, pois não está ligado ao sujeito nem ao predicado.
- (C) adjunto adnominal, pois qualifica o substantivo ao qual se refere.
- (D) complemento nominal, pois completa o substantivo ao qual se refere.

QUESTÃO 16

No texto III, o uso da figura de linguagem aliteração pode ser verificado, predominantemente, em:

- (A) “As vozes mudas caladas/ engasgadas nas gargantas”.
- (B) “Na voz de minha filha/ se fará ouvir a ressonância”.
- (C) “A voz de minha mãe/ ecoou baixinho revolta”
- (D) “Ecoou lamentos/ de uma infância perdida.”

TEXTO IV



Disponível em: <https://www.carolrossetti.com.br>. Acesso em 19.06.2017.

QUESTÃO 17

O texto apresenta como objetivo principal valorizar Maíra, uma mulher negra, por meio do enfoque em seu cabelo “black”. Um dos recursos utilizados para tanto é o(a)

- (A) opção pelos olhos fechados na figura da mulher.
- (B) disposição das formas adjetivas sobre a imagem.
- (C) reforço dos substantivos em negrito na parte inferior.
- (D) uso da imagem da mulher com expressão de tristeza.



QUESTÃO 18

Em “Só que já disseram por aí que seu cabelo é feio, bombril, vassoura, grosseiro, ruim.”, a utilização do verbo em destaque na 3ª pessoa do plural, sem referente expresso,

- (A) aponta para o caráter infundado do discurso racista.
- (B) revela uma crítica em relação ao preconceito racial.
- (C) questiona um padrão de beleza socialmente construído.
- (D) persuade o leitor a aderir ao ponto de vista expresso na frase.

QUESTÃO 19

Em “Seu cabelo, além de tudo, é só seu.”, a palavra em destaque

- (A) desestabiliza a noção da raça negra como superior às outras.
- (B) corrobora o preconceito expresso pelos adjetivos “feio” e “grosseiro”.
- (C) pressupõe uma inferioridade da mulher negra em relação às brancas.
- (D) intensifica a autovalorização de Maíra como mulher de cabelo “black”.

QUESTÃO 20

A palavra que enfatiza, na parte inferior do texto, o protagonismo da mulher negra em relação à sua identidade é

- (A) “amor”.
- (B) “você”.
- (C) “lindo”.
- (D) “alisa”.

RACIOCÍNIO LÓGICO E QUANTITATIVO

QUESTÃO 21

Um corredor completou uma volta numa pista de atletismo em 2min 36s, correndo a uma velocidade constante V .

Caso ele corresse a uma velocidade constante igual a $3V$, o tempo necessário para que ele desse cinco voltas na mesma pista seria de

- (A) 1min 34s.
- (B) 4min 20s.
- (C) 5min 12s.
- (D) 7min 48s.

QUESTÃO 22

Considere todos os dias do mês de agosto sendo representados por dois dígitos. Por exemplo, o dia 5 deve ser representado por 05.

A probabilidade de se escolher aleatoriamente um dia do mês de agosto e o produto dos dígitos desse dia escolhido ser um número ímpar é mais próxima de

- (A) 0,1613.
- (B) 0,1667.
- (C) 0,1935.
- (D) 0,2000.

QUESTÃO 23

Um técnico administrativo tem sete relatórios distintos para preparar e, após começar a produzir um deles, só começará o próximo depois de terminar o atual. Como três dos relatórios têm caráter de urgência, estes serão preparados primeiramente e, em seguida, os restantes serão feitos.

Assim, o número máximo de ordenações distintas para a produção de todos os sete relatórios é

- (A) 35.
- (B) 144.
- (C) 1680.
- (D) 5040.



QUESTÃO 24

Um boleto bancário, com valor original de R\$ 400,00, foi pago com **N** dias de atraso. As regras estabeleciam que haveria, em caso de atraso, as seguintes cobranças sobre o valor original do boleto:

- multa de 3%;
- juros simples de 0,035% por dia de atraso.

O valor final pago pelo boleto foi de R\$ 414,66.

A soma dos algarismos de **N** é igual a

- (A) 4.
- (B) 6.
- (C) 8.
- (D) 10.

QUESTÃO 25

O parsec, cujo símbolo é pc, é uma unidade de comprimento utilizada em cálculos astronômicos e equivale a $3,08568 \times 10^{16}$ metros. Suponha que as estrelas A, B e C estejam alinhadas, com B entre A e C. Considere que a distância entre A e B seja de 2 pc e entre B e C seja de 105×10^{14} metros.

A distância, em metros, entre as estrelas A e C é de

- (A) $7,22136 \times 10^{16}$.
- (B) $16,67136 \times 10^{16}$.
- (C) $7,22136 \times 10^{15}$.
- (D) $16,67136 \times 10^{15}$.

QUESTÃO 26

Os jogadores de um time de vôlei tiveram suas atuações avaliadas, pela equipe de esportes de um jornal, da seguinte forma:

Jogador	Nota
João	6,5
Marcos	7,0
Sílvio	7,5
Nílton	9,5
Rui	6,0
Olavo	8,5

Se **X** é a média aritmética e **Y** é a mediana das notas desses jogadores, o valor de **X – Y** é

- (A) 0,75.
- (B) 0,5.
- (C) 0,25.
- (D) 0.

QUESTÃO 27

Considere as seguintes proposições P e Q, sendo que P é falsa e Q é verdadeira;

P: Se o monitor está funcionando, então a placa de vídeo não está com defeito.

Q: A placa de vídeo está com defeito se, e somente se, a memória não apresenta defeito.

Logo, é verdadeira a proposição

- (A) se o monitor não está funcionando, então a memória não apresenta defeito.
- (B) ou o monitor está funcionando ou a memória não apresenta defeito.
- (C) o monitor não está funcionando ou a memória apresenta defeito.
- (D) o monitor está funcionando e a memória apresenta defeito.



QUESTÃO 28

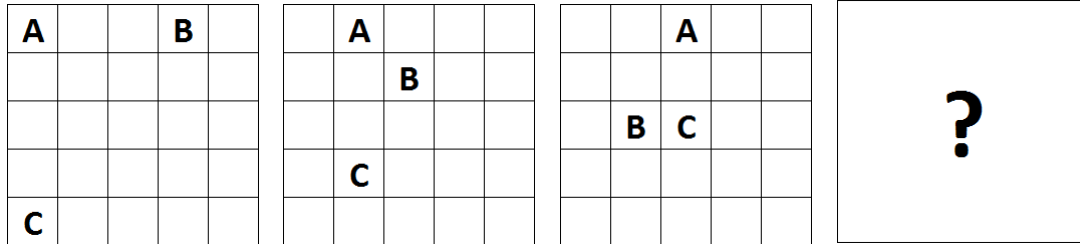
Considere a proposição P: "Todo café sul-americano é um café extraordinário".

Uma proposição equivalente a P é

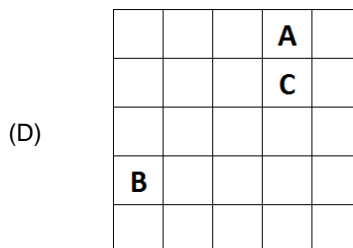
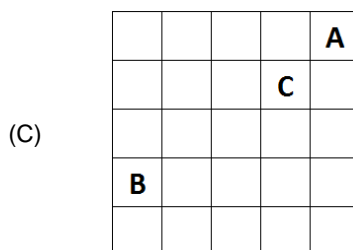
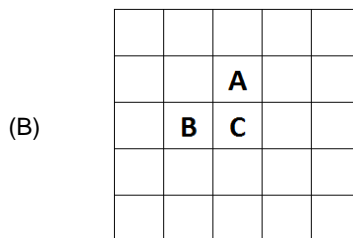
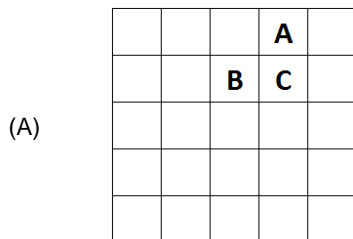
- (A) um café é sul-americano e é um café extraordinário.
- (B) um café não é sul-americano ou é um café extraordinário.
- (C) um café é sul-americano ou não é um café extraordinário.
- (D) um café não é sul-americano e não é um café extraordinário.

QUESTÃO 29

A seguinte sequência de figuras segue uma lógica em sua formação:



A figura que completa corretamente a sequência lógica, substituindo o retângulo com a interrogação, é





QUESTÃO 30

No concurso “Muita Sorte” da loja X, o único prêmio será dado para o portador de um “número X da sorte”. Esse “número X da sorte” será configurado a partir do sorteio da Loteria Federal de determinado dia, seguindo as seguintes regras:

1. justapõem-se as unidades simples dos prêmios da Loteria Federal, do 1º prêmio ao 5º prêmio, nesta ordem, formando o “número base”;
2. caso o “número base” seja menor que 25.000, ele será o “número X da sorte”;
3. caso o “número base” seja maior ou igual a 25.000, deverá ser subtraído 25.000 deste número, tantas vezes quantas forem necessárias, até se obter um número maior ou igual a zero e menor que 25.000, o qual será o “número X da sorte”.

Por exemplo, considere o seguinte sorteio da Loteria Federal:

1º Prêmio	35.957
2º Prêmio	58.352
3º Prêmio	63.854
4º Prêmio	95.510
5º Prêmio	85.652

Assim, o “número base” seria 72.402 e, portanto, o “número X da sorte” seria 22.402.

Considere, agora, que o sorteio da Loteria Federal no dia determinado pelo regulamento do concurso seja o seguinte:

1º Prêmio	54.369
2º Prêmio	12.303
3º Prêmio	52.658
4º Prêmio	05.215
5º Prêmio	74.666

Dessa forma, o “número X da sorte” será igual a

- (A) 08.856.
- (B) 13.856.
- (C) 18.856.
- (D) 23.856.

INFORMÁTICA

QUESTÃO 31

De acordo com a norma ISO 3166,

- I. ch referencia Suíça
- II. cn referencia Canadá
- III. cs referencia Sérvia e Montenegro

Estão corretas

- (A) I e II.
- (B) I e III.
- (C) II e III.
- (D) I, II e III.



QUESTÃO 32

O uso diário do computador pode levar a que se acumule grande volume de dados. Por isso, fazer backup dos arquivos importantes é uma ação necessária para salvaguardar as informações. O Microsoft Windows 7 possui uma ferramenta para backup e restauração de dados.

Sobre o uso e as configurações dessa ferramenta, é correto afirmar que

- (A) permite o uso do HD (hard disk) principal (drive C:) como destino para o backup.
- (B) busca ser inteligente, salvando apenas os arquivos que foram incluídos no computador após o último backup efetuado.
- (C) as pastas e arquivos que farão parte do backup podem ser selecionados pelo usuário ou esta definição pode ser da própria ferramenta, conforme padrão.
- (D) permite que se defina a frequência, inclusive o horário, para que o backup seja efetuado automaticamente, caso o computador esteja desligado no horário previsto, o backup será feito logo que ele for ligado.

QUESTÃO 33

Considere a existência de duas apresentações produzidas no Microsoft Power Point 2013, e analise as afirmativas a seguir sobre as possibilidades de criação de conexões entre elas:

- I. entre quaisquer dos slides pertencentes à mesma apresentação.
- II. entre um slide qualquer de uma das apresentações e o slide inicial da outra apresentação.
- III. entre os slides mestres de ambas as apresentações.

Está(ão) correta(s)

- (A) I e II.
- (B) I e III.
- (C) II e III.
- (D) I, II e III.

QUESTÃO 34

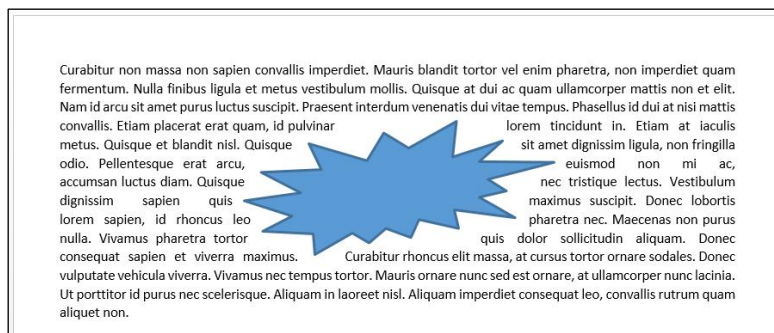
No Microsoft Word 2013, é possível incluir um elemento gráfico do tipo organograma/hierarquia ou diagrama de processo em um documento

Assinale a alternativa que indica, respectivamente, qual a guia e qual o botão de ação que devem ser acessados quando se deseja incluir um elemento gráfico do tipo organograma/hierarquia ou diagrama de processo em um documento.

- (A) DESIGN / Gráfico.
- (B) DESIGN / Efeitos.
- (C) INSERIR / Formas.
- (D) INSERIR / SmartArt.

QUESTÃO 35

Editado no Microsoft Word 2013, o fragmento de documento apresentado a seguir contém, além do texto, uma ilustração. Considere que o texto está disposto ao redor da ilustração.



O layout que foi escolhido para definir como o objeto interage com o texto ao redor dele é





- (A) Atrás.
- (B) Através.
- (C) Alinhado.
- (D) Em frente.



QUESTÃO 36

Tabulações são espaçamentos que podem ser definidos em um documento para permitir alinhar texto adequadamente. Existem tipos de tabulação específicos para cada situação.

Assinale a alternativa que descreve corretamente o tipo de tabulação que a figura representa para o Microsoft Word 2013.

- (A)  O texto é movido para a esquerda, conforme vai sendo digitado.
- (B)  Insere uma barra vertical no lugar da tabulação.
- (C)  Alinha palavras pela última letra.
- (D)  Alinha as palavras pela primeira letra.

QUESTÃO 37

Na planilha a seguir, construída no Microsoft Excel 2013, a célula **C4** contém a fórmula para calcular o valor a ser pago pelo hóspede Jorge Silva Ferreira, ou seja, a multiplicação do número de diárias da hospedagem (célula B4) pelo valor da diária, que é um valor fixo (célula C1).

	A	B	C
1		Valor da Diária:	R\$ 90,00
2			
3	HÓSPEDE	NÚMERO DE DIÁRIAS DA HOSPEDAGEM	VALOR A PAGAR PELA HOSPEDAGEM
4	Jorge Silva Ferreira	10	R\$ 900,00
5	Andre Santos	3	
6	Lucas Monteiro	5	
7	Marcos de Sá Gomes	7	
8	Marcia Nascimento	5	
9	Renato Veras	6	
10	Pedro F. Moises	2	
11	Eliane Salas Silva	1	

Sabendo-se que a fórmula da célula **C4** será copiada para as demais células da mesma coluna, a fórmula que deve existir na célula **C4** para que os valores apresentados nas demais células estejam corretos após o processo de cópia é

- (A) =C1*B4
(B) =B4*C\$1
(C) =B4*C1
(D) =10*C1

QUESTÃO 38

No Microsoft Word 2013, um sumário fornece uma visão geral do documento e indica em qual página encontra-se determinado item.

O texto usando _____ de _____ será incluído automaticamente ao sumário quando ele for gerado na guia referências.

As expressões que completam corretamente as lacunas da frase anterior são

- (A) legenda / referência cruzada.
(B) citação / qualquer estilo
(C) estilo / título 1.
(D) lista / níveis.



QUESTÃO 39

A capacidade de analisar dados rapidamente ajuda na tomada de decisões. Entretanto, quando estes dados estão em grande quantidade, é preciso apresentá-los de modo resumido e flexível. Observe as planilhas a seguir:

	A	B	C
1	MÊS	CATEGORIA	VALOR
2	Janeiro	Transporte	R\$ 74,00
3	Janeiro	Supermercado	R\$ 235,00
4	Janeiro	Despesas domésticas	R\$ 175,00
5	Janeiro	Entretenimento	R\$ 100,00
6	Fevereiro	Transporte	R\$ 115,00
7	Fevereiro	Supermercado	R\$ 240,00
8	Fevereiro	Despesas domésticas	R\$ 225,00
9	Fevereiro	Entretenimento	R\$ 125,00
10	Março	Transporte	R\$ 90,00
11	Março	Supermercado	R\$ 260,00
12	Março	Despesas domésticas	R\$ 200,00
13	Março	Entretenimento	R\$ 120,00

Soma de VALORES	Rótulos de				
Rótulos de Linha		Janeiro	Fevereiro	Março	Total Geral
Entretenimento		R\$ 100	R\$ 125	R\$ 120	R\$ 345
Supermercado		R\$ 235	R\$ 240	R\$ 260	R\$ 735
Despesas domésticas		R\$ 175	R\$ 225	R\$ 200	R\$ 600
Transporte		R\$ 74	R\$ 115	R\$ 90	R\$ 279
Total Geral		R\$ 584	R\$ 705	R\$ 670	R\$ 1.959

A ferramenta utilizada no Microsoft Excel 2013 para a gerar a Planilha 2 a partir dos dados originais contidos na Planilha 1 é

- (A) Teste de Hipóteses / Atingir Meta.
- (B) Classificar / Filtrar.
- (C) Tabela Dinâmica.
- (D) Subtotal.

QUESTÃO 40

Considere que um operário tenha direito a um benefício chamado "Auxílio Escola" dado pela empresa onde trabalha, apenas se ele possuir renda familiar mensal *per capita* menor que R\$ 250,00.

A planilha a seguir foi construída no Microsoft Excel 2013 para informar se determinada família de operário tem ou não direito a receber o benefício:

	A	B	C
1	CÓDIGO DE IDENTIFICAÇÃO DA FAMÍLIA	RENDA FAMILIAR MENSAL PER CAPITA	SITUAÇÃO QUANTO AO BENEFÍCIO AUXÍLIO ESCOLA
2	F01	R\$ 252,0	NÃO TEM DIREITO A RECEBER
3	F02	R\$ 199,0	TEM DIREITO A RECEBER
4	F03	R\$ 345,0	NÃO TEM DIREITO A RECEBER
5	F04	R\$ 210,0	TEM DIREITO A RECEBER
6	F05	R\$ 304,0	NÃO TEM DIREITO A RECEBER

A fórmula correta que deve estar na célula C2 é

- (A) =SE(C2<250,"TEM DIREITO A RECEBER","NÃO TEM DIREITO A RECEBER")
- (B) =SE(C2<250;'TEM DIREITO A RECEBER';'NÃO TEM DIREITO A RECEBER')
- (C) =SE(B2<250,'TEM DIREITO A RECEBER','NÃO TEM DIREITO A RECEBER')
- (D) =SE(B2<250;"TEM DIREITO A RECEBER";"NÃO TEM DIREITO A RECEBER")



LEGISLAÇÃO

QUESTÃO 41

De acordo com as disposições gerais sobre a Administração Pública estabelecidas pela Constituição Federal de 1988, é correto afirmar que

- (A) o servidor público não faz jus ao direito de greve.
- (B) a Constituição Federal de 1988 reserva, para as pessoas com deficiência, 20% (vinte por cento) do total de vagas para os cargos e empregos, nos concursos públicos realizados pela Administração.
- (C) o Ministério Público e os servidores do Tribunal de Contas da União terão, dentro de suas áreas de competência e jurisdição, precedência sobre os demais setores administrativos, na forma da lei complementar.
- (D) as funções de confiança, exercidas exclusivamente por servidores ocupantes de cargo efetivo, e os cargos em comissão a serem preenchidos por servidores de carreira, destinam-se apenas às atribuições de direção, chefia e assessoramento.

QUESTÃO 42

A Lei nº 11.091/2005 dispõe sobre a estruturação do Plano de Carreira dos Cargos Técnico-Administrativos em Educação, no âmbito das Instituições Federais de Ensino vinculadas ao Ministério da Educação.

De acordo com seus dispositivos, é correto afirmar que

- (A) a liberação do servidor para a realização de cursos de Mestrado e Doutorado está condicionada ao resultado favorável na avaliação de desempenho.
- (B) aplica-se o conceito de padrão de vencimento como posição do servidor na Matriz Hierárquica dos Padrões de Vencimento, em decorrência da capacitação profissional.
- (C) Progressão por Capacitação Profissional é a mudança para o padrão de vencimento imediatamente subsequente, a cada 3 (três) anos de efetivo exercício, desde que o servidor apresente resultado fixado em programa de avaliação de desempenho.
- (D) o servidor que fizer jus à Progressão por Mérito Profissional será posicionado no nível de capacitação subsequente, no nível de classificação também subsequente, em padrão de vencimento na mesma posição relativa a que ocupava anteriormente.

QUESTÃO 43

Segundo os dispositivos da Lei nº 9.784/1999, que regula o processo administrativo no âmbito da Administração Pública Federal, é **INCORRETO** afirmar que

- (A) os órgãos e entidades administrativas deverão elaborar modelos ou formulários padronizados para assuntos que importem pretensões equivalentes.
- (B) é vedada à Administração a recusa imotivada de recebimento de documentos, devendo o servidor orientar o interessado quanto ao suprimento de eventuais falhas.
- (C) o desatendimento da intimação pelo administrado importa o reconhecimento da verdade dos fatos, bem como a renúncia ao direito, em razão da falta do interesse de agir.
- (D) quando os pedidos de uma pluralidade de interessados tiverem conteúdo e fundamentos idênticos, poderão ser formulados em um único requerimento, salvo preceito legal em contrário.

QUESTÃO 44

Com base no disposto na Constituição Federal de 1988, é **INCORRETO** afirmar que

- (A) os vencimentos dos cargos do Poder Legislativo e do Poder Judiciário não poderão ser superiores aos pagos pelo Poder Executivo.
- (B) a lei disporá sobre os requisitos e as restrições ao ocupante de cargo ou emprego da administração direta e indireta que possibilite o acesso a informações privilegiadas.
- (C) todas as obras, serviços, compras e alienações serão contratados mediante processo de licitação pública que assegure igualdade de condições aos concorrentes, com cláusulas que estabeleçam obrigações de pagamento, mantidas as condições efetivas da proposta, nos termos da lei.
- (D) a publicidade dos atos, programas, obras, serviços e campanhas dos órgãos públicos deverá ter caráter educativo, informativo ou de orientação social, dela não podendo constar nomes, símbolos ou imagens que caracterizem promoção pessoal de autoridades ou servidores públicos.



QUESTÃO 45

A Lei nº 8.112/1990 dispõe sobre o regime jurídico dos servidores públicos civis da União, das autarquias e das fundações públicas federais.

De acordo com seus dispositivos, é **INCORRETO** afirmar que

- (A) a remoção é o deslocamento do servidor, a pedido ou de ofício, no âmbito do mesmo quadro, com ou sem mudança de sede.
- (B) a redistribuição é o deslocamento de cargo de provimento efetivo, ocupado ou vago no âmbito do quadro geral de pessoal, para outro órgão ou entidade do mesmo Poder, observados alguns preceitos.
- (C) nos casos de reorganização ou extinção de órgão ou entidade, extinto o cargo ou declarada sua desnecessidade no órgão ou entidade, o servidor estável que não for redistribuído será colocado em disponibilidade.
- (D) a remoção ocorrerá *ex officio* para ajustamento de lotação e da força de trabalho às necessidades dos serviços, inclusive nos casos de reorganização, extinção ou criação de órgão ou entidade, ou ainda, por interesse particular.

QUESTÃO 46

A Lei nº 9.394/1996 estabelece as Diretrizes e Bases da Educação Nacional.

No que se refere aos seus dispositivos, é **INCORRETO** afirmar que

- (A) o Poder Público viabilizará e estimulará o acesso e a permanência do trabalhador na escola, mediante ações integradas e complementares entre si.
- (B) a Educação Profissional Técnica de Nível Médio será destinada àqueles que não tiveram acesso ou continuidade de estudos no ensino fundamental e médio regular na idade própria.
- (C) a preparação geral para o trabalho e, facultativamente, a habilitação profissional, poderão ser desenvolvidas nos próprios estabelecimentos de ensino médio ou em cooperação com instituições especializadas em educação profissional.
- (D) os sistemas de ensino assegurarão gratuitamente aos jovens e aos adultos, que não puderam efetuar os estudos na idade regular, oportunidades que considerem as características do alunado, seus interesses, condições de vida e de trabalho.

QUESTÃO 47

A Lei nº 8.429/1992 (Lei de Improbidade Administrativa) dispõe que “os atos de improbidade praticados por qualquer agente público, servidor ou não, contra a administração direta, indireta ou fundacional de qualquer dos Poderes da União, dos Estados, do Distrito Federal, dos Municípios, de Território, de empresa incorporada ao patrimônio público ou de entidade para cuja criação ou custeio o erário haja concorrido ou concorra com mais de cinquenta por cento do patrimônio ou da receita anual, serão punidos na forma desta lei”.

No que se refere aos seus dispositivos, assinale V para as afirmativas verdadeiras, e F para as falsas:

- () A ação principal, que terá o rito sumário, será proposta pelo Ministério Público Federal ou pela pessoa jurídica interessada, dentro de quinze dias da efetivação da medida cautelar.
- () A Fazenda Pública, quando for o caso, promoverá as ações necessárias à complementação do ressarcimento do patrimônio público.
- () O Ministério Público, se não intervir no processo como parte, atuará obrigatoriamente, como fiscal da lei, sob pena de nulidade.
- () Em qualquer fase do processo, reconhecida a inadequação da ação de improbidade, o juiz rejeitará a denúncia e extinguirá o processo com resolução do mérito.

A sequência correta é

- (A) F, F, V, V.
- (B) V, V, F, F.
- (C) V, F, F, V.
- (D) F, V, V, F.



QUESTÃO 48

O Decreto nº 7.724/2012 regulamenta a Lei nº 12.527/2011 que dispõe sobre o direito constitucional de obtenção de acesso às informações públicas.

Neste sentido, é correto afirmar que

- (A) qualquer pessoa natural poderá formular pedido de acesso à informação. No que se refere ao pleito formulado pela pessoa jurídica, este deverá vir acompanhado da autorização do Ministério Público.
- (B) a busca e o fornecimento da informação são gratuitos, sendo sempre vedada a cobrança do valor referente ao custo dos serviços e dos materiais utilizados, tais como reprodução de documentos, mídias digitais e postagem.
- (C) no caso de negativa de acesso à informação ou de não fornecimento das razões da negativa do acesso, poderá o requerente apresentar recurso, no prazo de dez dias, contado da ciência da decisão, à autoridade hierarquicamente superior à que adotou a decisão.
- (D) no caso de omissão de resposta ao pedido de acesso, o requerente poderá apresentar recurso, no prazo de quinze dias, ao Ministro da Educação, que deverá se manifestar no prazo de cinco dias, contado do recebimento do recurso, no caso das Instituições Federais de Ensino.

QUESTÃO 49

O Decreto nº 5.824/2006 estabelece os procedimentos para a concessão do Incentivo à Qualificação e para a efetivação do enquadramento por nível de capacitação dos servidores integrantes do Plano de Carreira dos Cargos Técnico-Administrativos em Educação, instituído pela Lei nº 11.091/2005.

Neste sentido, é correto afirmar que

- (A) a unidade de gestão de pessoas da IFE deverá certificar se o curso concluído é direta ou indiretamente relacionado com o ambiente organizacional de atuação do servidor, no prazo de trinta dias após a data de entrada do requerimento devidamente instruído.
- (B) o servidor, caso considere que a remoção possa implicar aumento do percentual de Incentivo à Capacitação, deverá requerer ao Ministério da Educação a revisão da concessão inicial, no prazo de quinze dias, a contar da data de efetivação da movimentação.
- (C) o Incentivo à Qualificação será devido ao servidor após entrada do requerimento na Instituição Federal de Ensino – IFE, com efeitos financeiros a partir da data da publicação do ato de nomeação.
- (D) o servidor, no estrito interesse particular, poderá ser movimentado para ambiente organizacional diferente daquele que ensejou a percepção do Incentivo à Qualificação, devendo indenizar a Administração, caso não continue a exercer suas funções no âmbito da IFE.

QUESTÃO 50

De acordo com a Lei nº 8.112/1990, que dispõe sobre o regime jurídico dos servidores públicos civis da União, das autarquias e das fundações públicas federais, é correto afirmar que

- (A) a promoção interrompe o tempo de exercício, que é contado no novo posicionamento na carreira a partir da data de publicação do ato da nomeação no cargo.
- (B) o servidor estável só perderá o cargo em virtude de sentença judicial transitada em julgado ou de processo administrativo disciplinar no qual lhe seja assegurada ampla defesa.
- (C) os servidores cumprirão jornada de trabalho fixada em razão das atribuições pertinentes aos respectivos cargos, respeitada a duração máxima do trabalho semanal de quarenta e quatro horas e observados os limites mínimo e máximo de quatro horas e oito horas diárias.
- (D) o servidor não aprovado no estágio probatório será demitido ou, se estável e submetido a processo administrativo disciplinar, poderá ser exonerado ou reconduzido ao cargo anteriormente ocupado. Encontrando-se provido o cargo de origem, o servidor será aposentado.



CONHECIMENTOS ESPECÍFICOS

QUESTÃO 51

Foram feitas as seguintes afirmações em relação a um transformador real:

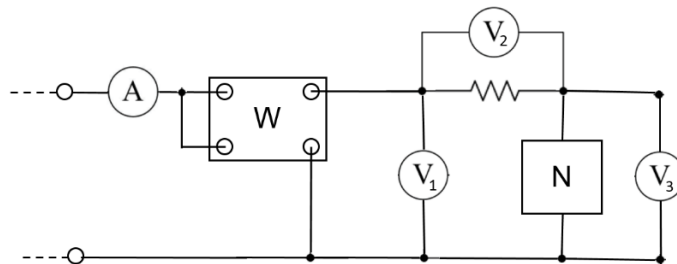
- I. Apresenta perdas no cobre (I^2R), perdas no ferro por corrente parasita, perdas por histerese e perdas por fluxo de dispersão.
- II. No caso dos transformadores trifásicos, os problemas de desequilíbrio e da terceira harmônica podem ser resolvidos utilizando uma das duas técnicas seguintes: aterrar solidamente os neutros dos transformadores ou acrescentar um terceiro enrolamento (terciário) ligado em Δ ao banco de transformadores.
- III. As perdas no cobre podem ser obtidas por meio de ensaio em curto-circuito e as perdas no ferro, por meio de ensaio em vazio. Os dois ensaios deverão ser realizados na tensão nominal.
- IV. O resfriamento de um transformador de potência tem pouca ou nenhuma influência na eficiência de transformadores.

Estão corretas

- (A) I e II.
- (B) II e IV.
- (C) I, III e IV.
- (D) II, III e IV.

QUESTÃO 52

Analisar o circuito a seguir:



A corrente de regime permanente desse circuito é nula quando conectado a uma fonte de corrente contínua. Ao ligá-lo a uma fonte de 60 Hz, os voltmímetro V_2 e V_3 acusam 100 e 150 V, respectivamente. No mesmo instante, as leituras no amperímetro e wattímetro são 2 A e 440 W.

Se o circuito N contém apenas dois elementos, estes são

- (A) resistor de 45 Ω e indutor em paralelo de 159 mH.
- (B) resistor de 60 Ω e capacitor em série de 59 μF .
- (C) resistor de 75 Ω e capacitor em paralelo de 265 mF.
- (D) resistor de 125 Ω e indutor em série de 2,7 mH.

QUESTÃO 53

Foram feitas as seguintes afirmações a respeito das grandezas fundamentais de luminotécnica:

- I. Intensidade luminosa, medida em candela (cd), é a potência da radiação luminosa numa dada direção.
- II. Fluxo luminoso, medido em watt (W), é a potência de radiação total emitida por uma fonte de luz.
- III. Iluminância, em cd/m^2 , é a intensidade luminosa produzida ou refletida por uma superfície existente.
- IV. Luminância, expressa em lux (lx), é a densidade de fluxo luminoso na superfície sobre a qual este incide.
- V. Eficiência luminosa é a relação dos lumens emitidos por uma lâmpada para cada watt consumido.

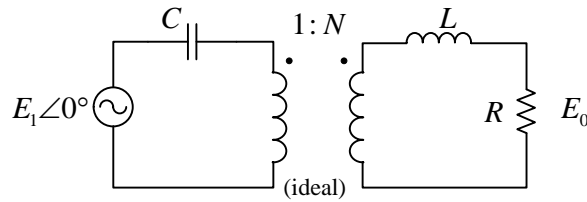
Estão corretas

- (A) I e II.
- (B) I e V.
- (C) II e III.
- (D) III e IV.



QUESTÃO 54

O circuito representado na figura a seguir está operando no estado permanente de corrente alternada com frequência de ω rad/s.



Supondo-se as seguintes situações:

S1: a tensão de saída estará em fase com a tensão de entrada;

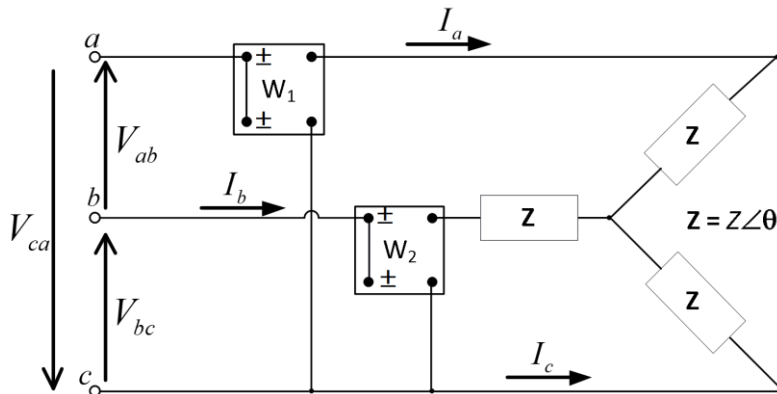
S2: ocorrerá o máximo valor de $|E_0|$;

assinale a alternativa que corresponde aos valores corretos de N em S1 e S2 respectivamente.

- | | | |
|------------------------------------|---|--|
| (A) $N = \omega\sqrt{LC}$ | e | $N = \sqrt{\omega C\sqrt{R^2 + (\omega L)^2}}$ |
| (B) $N = \frac{\omega}{\sqrt{LC}}$ | e | $N = \sqrt{\omega C\sqrt{R^2 + (\omega L)^2}}$ |
| (C) $N = \omega\sqrt{\frac{L}{C}}$ | e | $N = \sqrt{\omega L\sqrt{R^2 + (\omega C)^2}}$ |
| (D) $N = \omega\sqrt{\frac{C}{L}}$ | e | $N = \sqrt{\omega L\sqrt{R^2 + (\omega C)^2}}$ |

QUESTÃO 55

Na figura a seguir, as potências medidas pelos wattímetros W_1 e W_2 são respectivamente P_1 e P_2 .



Com isto, a potência reativa total e a aparente total em função de P_1 e P_2 são dadas respectivamente por

- | | | |
|---------------------------------|---|--|
| (A) $\sqrt{3}(P_1 + P_2)$ [VAr] | e | $\sqrt{3}\sqrt{P_1^2 + P_2^2 + P_1P_2}$ [VA] |
| (B) $\sqrt{3}(P_1 - P_2)$ [VAr] | e | $2\sqrt{P_1^2 + P_2^2 - P_1P_2}$ [VA] |
| (C) $\sqrt{3}(P_2 - P_1)$ [VAr] | e | $2\sqrt{P_1^2 + P_2^2 - P_1P_2}$ [VA] |
| (D) $\sqrt{3}(P_1 + P_2)$ [VAr] | e | $2(P_1 + P_2)$ [VA] |

QUESTÃO 56

Para iluminar um auditório do Colégio Pedro II com 18m de comprimento e 8 m de largura, com uma iluminância mínima de 500 lux, utilizou-se de luminárias de duas lâmpadas fluorescentes com 2500 lumens cada.

Com um fator de utilização igual a 0,8 e um fator de depreciação igual a 0,5 e utilizando o método dos lumens, o número de luminárias a serem instaladas é de

- (A) 42.
- (B) 40.
- (C) 38.
- (D) 36.



QUESTÃO 57

Disjuntores são dispositivos de manobra e de proteção, equipados com relés contra sobrecarga e curto-circuito, tanto em disposições residenciais quanto comerciais e industriais.

Foram feitas as seguintes afirmações no que se refere a este tipo de dispositivo:

- I. O dimensionamento adequado deve garantir que a capacidade de condução de corrente dos condutores seja maior que a corrente nominal dos disjuntores.
- II. A corrente de operação do disjuntor a montante deve ser maior que a corrente de operação do disjuntor a jusante.
- III. A característica de disparo de um disjuntor é indicada a partir do estado frio. Para o circuito em temperatura de funcionamento, o tempo de disparo é de 40% do valor obtido no gráfico.
- IV. Devido à alta rigidez dielétrica, o hexafluoreto de enxofre (SF_6) é comumente utilizado como isolante em disjuntores de média e alta tensão.
- V. O disjuntor do tipo termomagnético induz o desligamento de circuito quando ocorre curto-circuito ou sobrecorrente, diferentemente do disjuntor diferencial residual (DR), que atua somente na presença de sobrecorrente.

Estão corretas

- (A) I, II e III.
- (B) I, II e IV.
- (C) II, III e V.
- (D) III, IV e V.

QUESTÃO 58

Para proteger um condutor contra correntes de sobrecarga e correntes de curto-circuito, sabe-se que:

- a corrente de sensibilização do disjuntor é igual a $1,25 I_D$,
- os fatores de correção para temperatura e agrupamento (f_{ct} e f_{ca}) são respectivamente 1,0 e 0,75,
- a corrente nominal do circuito (I_n) é igual a 75A e
- a corrente máxima do condutor de $35mm^2$ (com isolamento de PVC) nas condições de $30^\circ C$ e sem agrupamento é $I_{max.cond} = 110 A$.

A partir desses dados, propõe-se um projeto em que:

- o tempo de atuação do disjuntor (t_D) para uma corrente de curto-circuito (I_{cc}) de 5kA é igual a 0,20s,
- a constante K para PVC é igual a 115,
- a corrente de ruptura do disjuntor (I_{RD}) é igual a 10kA,
- a corrente nominal do disjuntor (I_D) é igual a 90A.

Este projeto

- (A) atende às condições de sobrecarga e às condições de curto-circuito.
- (B) não atende às condições de sobrecarga nem às condições de curto-circuito.
- (C) não atende às condições de sobrecarga e atende às condições de curto-circuito.
- (D) atende às condições de sobrecarga e não atende às condições de curto-circuito.

QUESTÃO 59

Com relação à instalação de motores elétricos, foram feitas as seguintes considerações:

- I. Fator de serviço é o multiplicador que, aplicado à potência nominal de um motor, indica a carga que pode ser adicionada continuamente, sob tensão e frequências nominais, e com determinado limite de elevação de temperatura no enrolamento.
- II. Motores trifásicos, ligados em 760V, são compostos por 12 terminais, com ligação em triângulo-série.
- III. Classe de isolamento define a temperatura admissível de operação de um motor.
- IV. O condutor do circuito que alimenta um motor deve possuir uma capacidade de condução de corrente igual ou maior que a corrente nominal do motor, multiplicada pelo fator de demanda.

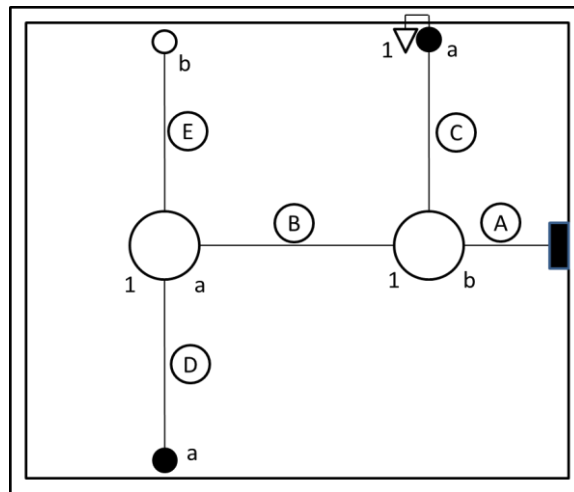
Estão corretas

- (A) I e III.
- (B) I e IV.
- (C) II e III.
- (D) III e IV.



QUESTÃO 60

A planta baixa representada a seguir apresenta os pontos de utilização e comando de um circuito de iluminação/tomadas de um cômodo alimentado por um quadro parcial. O circuito é alimentado em tensão nominal de 127V.



Considerando que cada condutor de proteção é conectado nos pontos de iluminação e tomada, é necessário que, nos trechos A, B, C, D e E, passem os seguintes condutores:

	TRECHO A	TRECHO B	TRECHO C	TRECHO D	TRECHO E
(A)	Fase e neutro	Fase, neutro, terra, retorno e retorno	Fase, neutro, terra, retorno e retorno	Fase e retorno	Retorno, retorno e retorno
(B)	Fase, fase e terra	Fase, fase, terra, retorno, retorno e retorno	Fase, fase, terra, retorno e retorno	Retorno, retorno e retorno	Fase e retorno
(C)	Fase, neutro e terra	Neutro, fase, terra, retorno e retorno	Fase, neutro, terra, retorno, retorno e retorno	Fase, neutro, terra, retorno e retorno	Fase, retorno e retorno
(D)	Fase, neutro e terra	Neutro, fase, terra, retorno, retorno e retorno	Fase, neutro, terra, retorno e retorno	Retorno, retorno e retorno	Fase e retorno

QUESTÃO 61

Sobre um motor corrente contínua do tipo shunt ou derivação, foram feitas as seguintes afirmações:

- I. Exige que em sua partida o enrolamento de campo esteja devidamente ligado, para não haver problema de ausência de campo, o que certamente seria destrutivo para o motor CC.
- II. O torque de cada motor variará com a aplicação da carga, ou seja, com a corrente de armadura.
- III. Não há necessidade de esperar que o motor shunt chegue à sua velocidade nominal para colocar uma carga.
- IV. Para regular a velocidade é só colocar uma resistência variável em paralelo com a armadura.

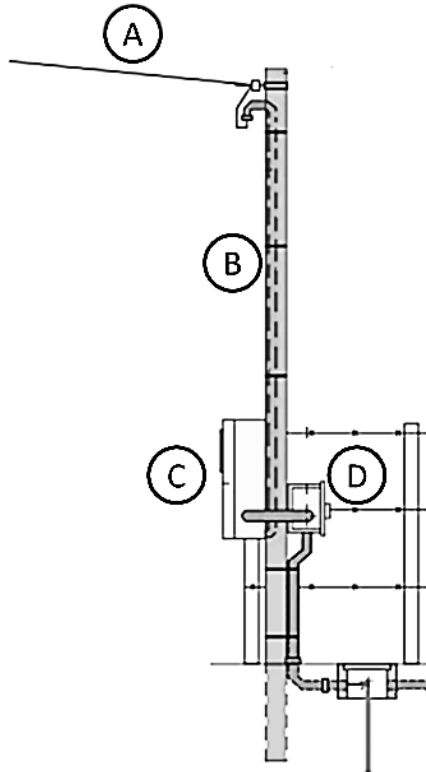
Estão corretas

- (A) I e II.
- (B) I e IV.
- (C) II e III.
- (D) III e IV.



QUESTÃO 62

Considere a figura a seguir, que apresenta a entrada de energia em uma instalação elétrica:



As terminologias de fornecimento em baixa tensão corretas para os quatro pontos A, B, C e D são, respectivamente,

- (A) ramal de entrega, ramal de ligação, medidor, quadro geral.
- (B) ramal de entrega, alimentador geral, medidor, quadro geral.
- (C) ramal de entrada, ramal de ligação, caixa para medição, caixa para disjuntor.
- (D) ramal de ligação, ramal de entrada, caixa para medição, caixa para disjuntor.

QUESTÃO 63

Uma máquina síncrona trifásica em Y de 72 MVA e $12\sqrt{3}$ kV está operando como um compensador síncrono capacitivo. A relação de curto-circuito do gerador é 2,0 e a corrente de campo na tensão nominal a vazio é 400A. Assuma que a máquina síncrona esteja ligado diretamente a uma fonte de $12\sqrt{3}$ kV.

Assinale a alternativa que apresenta os valores corretos para

- reatância síncrona saturada do gerador, em ohms por fase (X_{sat}) e por unidade ($X_{sat,pu}$);
- o módulo da corrente de armadura, por unidade ($I_{A,pu}$) e em ampères (I_A), considerando a corrente de campo do gerador ajustada para 250 A.

	reatância		módulo da corrente de armadura	
	por fase	por unidade	por unidade	em ampères
(A)	$X_{sat} = 12,0 \Omega$;	$X_{sat,pu} = 2,0$;	$I_{A,pu} = 0,1875$;	$I_A = 375 \text{ A}$
(B)	$X_{sat} = 3,0 \Omega$;	$X_{sat,pu} = 0,5$;	$I_{A,pu} = 0,75$;	$I_A = 1500 \text{ A}$
(C)	$X_{sat} = 3,0 \Omega$;	$X_{sat,pu} = 0,5$;	$I_{A,pu} = 0,5$;	$I_A = 1000 \text{ A}$
(D)	$X_{sat} = 2,0 \Omega$;	$X_{sat,pu} = 0,3333$;	$I_{A,pu} = 0,75$;	$I_A = 1500 \text{ A}$



QUESTÃO 64

Para dimensionar um circuito que alimenta um chuveiro elétrico, foi adotado o critério da queda de tensão. Aplicando o método watt-metro ($W.m$), e considerando

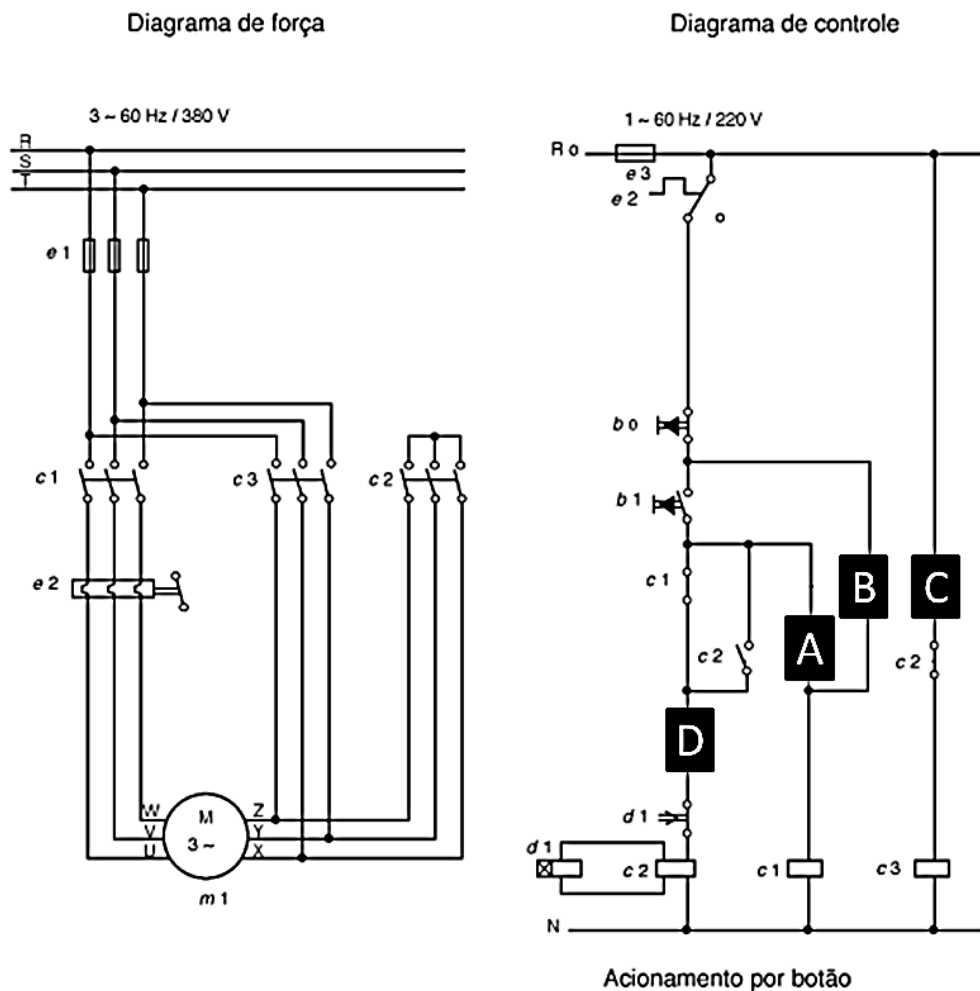
- $P = 5800W$,
- $V = 220V$,
- $L = 48,4m$,
- $\Delta V = 2\%$,
- resistividade do cobre ($\rho_{cu} = 1/58 \Omega.mm^2/m$),

a seção do condutor será de

- (A) $4mm^2$.
- (B) $6mm^2$.
- (C) $10mm^2$.
- (D) $16mm^2$.

QUESTÃO 65

Observe a chave estrela-triângulo da figura a seguir:



Considere NA = normalmente aberto e NF = normalmente fechado.

Para o seu correto funcionamento, os contatos auxiliares A, B, C e D, correspondem a

- (A) NF de c2, NF de c1, NA de c1 e NF de c1.
- (B) NF de c3, NF de c1, NF de c1 e NF de d1.
- (C) NA de c3, NA de c1, NF de c1 e NF de c3.
- (D) NA de c2, NA de c1, NA de c1 e NF de c3.



QUESTÃO 66

Um gerador síncrono de 200 kVA, 480 V, 50 Hz, ligado em Y e com uma corrente nominal de campo (I_f) de 5 A foi submetido a ensaios, tendo-se obtido os seguintes resultados ($\sqrt{3} = 1,73$):

I_f	Ensaio a vazio	Ensaio de curto circuito
5 A	$V_{\text{vazio}} = 519 \text{ V}$	$I_{\text{curto circuito}} = 300 \text{ A}$

Quando uma tensão CC de 10 V foi aplicada a dois dos terminais, uma corrente de 25 A foi medida.

Os valores da resistência de armadura e da reatância síncrona aproximada em ohms usados no modelo do gerador nas condições nominais são, respectivamente,

- (A) 0,2 e 0,98.
- (B) 0,2 e 1,7.
- (C) 0,4 e 0,92.
- (D) 0,4 e 1,6.

QUESTÃO 67

Um motor de indução trifásico de 220 V, 4 polos, 60 Hz e 10 HP possui os seguintes dados de catálogo:

- velocidade nominal – 1760 rpm,
- corrente nominal – 26,6 A,
- conjugado nominal – 40 N-m,
- relação corrente de partida/corrente nominal – 8,0,
- relação conjugado máximo/conjugado nominal – 3,0,
- relação conjugado de partida/conjugado nominal – 2,2,
- rendimento com carga nominal – 89,7%,
- fator de potência com carga nominal – 0,82.

É **INCORRETO** afirmar sobre esse motor que

- (A) ele consegue partir uma carga de 60 N-m.
- (B) seu rendimento aumenta com 50% da carga.
- (C) o fator de potência diminui com 50% da carga.
- (D) a corrente de partida, com carga nominal, é da ordem de 210 A.

QUESTÃO 68

Um motor de indução trifásico tem um enrolamento do rotor conectado em Y. Em repouso, a *fem* induzida no rotor, por fase, é 100 V (eficazes). A resistência por fase é $0,3 \Omega$ e a reatância de dispersão é $1,0 \Omega$ por fase.

Assinale a alternativa que apresenta:

- o ângulo do fator de potência do rotor (θ_{rotor}) com o rotor bloqueado;
- o valor da potência total desenvolvida pelo motor (P_{EF}) quando o motor está girando com um escorregamento de 0,06

	ângulo do fator de potência do rotor	potência total desenvolvida pelo motor
(A)	$\theta_{\text{rotor}} = \text{tang}^{-1}(0,30);$	$P_{EF} = 5,77 \text{ kW}$
(B)	$\theta_{\text{rotor}} = \text{tang}^{-1}(3,33);$	$P_{EF} = 1,92 \text{ kW}$
(C)	$\theta_{\text{rotor}} = \text{tang}^{-1}(0,30);$	$P_{EF} = 1,92 \text{ kW}$
(D)	$\theta_{\text{rotor}} = \text{tang}^{-1}(3,33);$	$P_{EF} = 5,77 \text{ kW}$



QUESTÃO 69

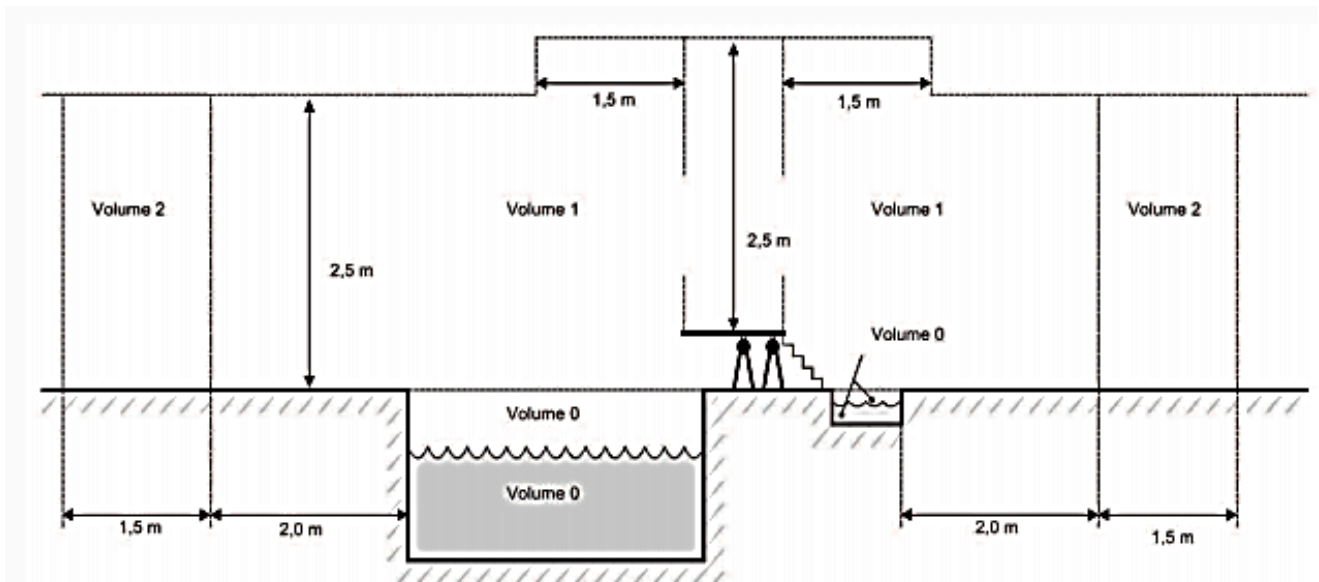
Um motor de indução de 208 V, 10 HP, quatro polos, 60 Hz e ligado em Y, tem escorregamento de plena carga de 5 %.

A velocidade síncrona e a velocidade assíncrona (em rpm) desse motor e a frequência (em Hz) do rotor com carga nominal, serão respectivamente de

	V. síncrona (rpm)	V. assíncrona (rpm)	Frequência (Hz)
(A)	3600	3420	10
(B)	1800	1710	12
(C)	1800	1710	3
(D)	3600	3420	5

QUESTÃO 70

Analisar a figura a seguir, que ilustra os componentes de uma instalação elétrica próxima a uma piscina. Os volumes 0, 1 e 2 são apresentados conforme a NBR 5410, que regulamenta as instalações elétricas de baixa tensão. Considere a piscina descoberta e os volumes sujeitos à lavagem com jatos d'água sob pressão.



Os maiores graus de proteção (IP) previstos para os componentes da instalação, nos volumes 0, 1 e 2 próximos à piscina são dados respectivamente por

- (A) IP-X8, IP-X7 e IP-X5.
- (B) IP-X8, IP-X6 e IP-X2.
- (C) IP-X8, IP-X5 e IP-X5.
- (D) IP-X7, IP-X5 e IP-X4.