

Nível Fundamental

Aux. de Serviços Gerais, Coveiro, Eletricista,
Encanador, Ferreiro, Gari, Jardineiro, Mecânico,
Merendeira, Motorista, Oper. de Máquinas, Pedreiro,
Pintor, Servente de Pedreiro, Tratorista, Vigia

Concurso Público

Junho 2008



Leia estas instruções:

1	Confira se os dados contidos na parte inferior desta capa estão corretos e, em seguida, assine no espaço reservado para isso. Caso se identifique em qualquer outro local deste Caderno, você será eliminado do Concurso.
2	Este Caderno contém trinta questões de múltipla escolha assim distribuídas: 01 a 20 → Língua Portuguesa e 21 a 30 → Matemática.
3	Se o Caderno contiver alguma imperfeição gráfica que impeça a leitura, comunique isso imediatamente ao Fiscal.
4	Cada questão de múltipla escolha apresenta apenas uma resposta correta.
5	Os rascunhos e as marcações feitas neste Caderno não serão considerados para efeito de avaliação.
6	Interpretar as questões faz parte da avaliação; portanto, não adianta pedir esclarecimentos aos Fiscais.
7	Utilize qualquer espaço em branco deste Caderno para rascunhos e não destaque nenhuma folha.
8	Você dispõe de, no máximo, três horas para responder às questões de múltipla escolha e preencher a Folha de Respostas.
9	O preenchimento da Folha de Respostas é de sua inteira responsabilidade.
10	Antes de retirar-se definitivamente da sala, devolva ao Fiscal a Folha de Respostas e este Caderno.

Assinatura do Candidato: _____



O texto abaixo servirá de base para as questões de 01 a 20

O assalto

A casa luxuosa no Leblon é guardada por um molosso de feia catadura, que dorme de olhos abertos, ou talvez nem durma, de tão vigilante. Por isso, a família vive tranqüila, e nunca se teve notícia de assalto a residência tão bem protegida.

Até a semana passada. Na noite de quinta-feira, um homem conseguiu abrir o pesado portão de ferro e penetrar no jardim. Ia fazer o mesmo com a porta da casa, quando o cachorro, que muito de astúcia o deixara chegar até lá, para acender-lhe o clarão de esperança e depois arrancar-lhe toda ilusão, avançou contra ele, abocanhando-lhe a perna esquerda. O ladrão quis sacar do revólver, mas não teve tempo para isto. Caindo ao chão, sob as patas do inimigo, suplicou-lhe com os olhos que o deixasse viver, e com a boca prometeu que nunca mais tentaria assaltar aquela casa. Falou em voz baixa, para não despertar os moradores, temendo que se agravasse a situação.

O animal pareceu compreender a súplica do ladrão, e deixou-o sair em estado deplorável. No jardim ficou um pedaço de calça. No dia seguinte, a empregada não entendeu bem por que uma voz, pelo telefone, disse que era da Saúde Pública e indagou se o cão era vacinado. Nesse momento o cão estava junto da doméstica, e abanou o rabo afirmativamente.

ANDRADE, Carlos Drummond de. O assalto. In: _____. **O sorvete e outras histórias**. 4 ed. São Paulo: Ática, 1997. p. 9.

Glossário

molosso: cão de guarda

catadura: aparência

01. Do texto, pode-se inferir que

- A) o descuido do cão facilitou a entrada no homem.
- B) o cão foi tolerante com o homem.
- C) a família ficou insatisfeita com a ação do animal.
- D) a empregada achava que o cão era vacinado.

As questões de 02 a 08 se baseiam no trecho seguinte.

“[...] Ia fazer o mesmo com a porta da casa, quando o cachorro, que muito de astúcia o deixara chegar até lá, para acender-lhe o clarão de esperança e depois arrancar-lhe toda ilusão, avançou contra ele, abocanhando-lhe a perna esquerda [...]” (linhas 5-8).

02. Deixar o ladrão chegar até lá revela que o cão foi

- A) desatento.
- B) medroso.
- C) teimoso.
- D) esperto.

03. Os termos sublinhados são, **respectivamente**,
- A) pronome e artigo. C) pronome e pronome.
B) artigo e artigo. D) artigo e pronome.
04. Quanto à classificação, o sujeito da oração **la fazer o mesmo com a porta da casa** é
- A) indeterminado. C) simples.
B) composto. D) inexistente.
05. A expressão **toda ilusão** exerce função sintática de
- A) adjunto adnominal. C) objeto indireto.
B) objeto direto. D) sujeito.
06. **Acender-lhe o clarão de esperança** significa que o cão
- A) acenou com a possibilidade de sucesso no assalto.
B) preocupou-se com a insegurança do ladrão.
C) impediu que o homem realizasse o assalto.
D) acendeu as luzes da casa para facilitar o assalto.
07. É antônimo de **astúcia**:
- A) ingenuidade. C) sagacidade.
B) malícia. D) manha.
08. A divisão silábica das palavras **arrancar** e **abocanhando** está correta em:
- A) a-rra-ncar ; a-bo- ca-nha-ndo
B) ar-ra-ncar ; a- bo-ca-nha-ndo
C) ar-ran-car ; a-bo-ca-nhan-do
D) a-rran-car ; a-bo-ca-nhan-do
09. Em “O ladrão quis sacar do revólver, **mas** não teve tempo para isto” (linha 8), o termo destacado exprime idéia de
- A) conclusão. C) explicação.
B) adição. D) oposição.
10. No texto, a palavra **súplica** (linha 12) pode ser substituída por:
- A) suplício. C) prece.
B) pedido. D) receio.
11. Quanto à classe gramatical, o termo **nunca** (linha 2) é
- A) pronome.
B) advérbio.
C) conjunção.
D) preposição.

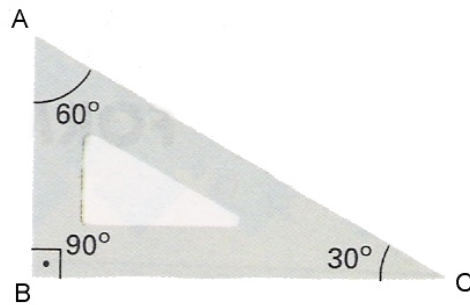
12. No texto, são termos que se referem ao animal:
- A) o (linha 9) e *ele* (linha 8).
 - B) *lhe* (linha 9) e *ele* (linha 8).
 - C) *lhe* (linha 9) e *inimigo* (linha 9).
 - D) o (linha 9) e *cão* (linha 15).
13. O termo cujo plural segue a mesma regra que se aplica ao substantivo **quinta-feira** (linha 6) é:
- A) verde-limão.
 - B) porta-bandeira.
 - C) guarda-chuva.
 - D) bóia-fria.
14. “[...] e **abanou o rabo afirmativamente**” (linhas 15-16) sugere que o cão
- A) confirmou ser vacinado.
 - B) adorou ser vacinado.
 - C) esperou ser vacinado.
 - D) detestou ser vacinado.
15. Em “Na noite de quinta-feira, um homem conseguiu abrir o pesado portão de ferro e penetrar no jardim” (linha 4-5), a expressão sublinhada exerce função sintática de
- A) complemento nominal.
 - B) adjunto adnominal.
 - C) adjunto adverbial.
 - D) predicativo do sujeito.

As questões de 16 a 18 se baseiam no trecho seguinte.

“[...] e deixou-o sair em estado deplorável [...]” (linhas 12-13)

16. O termo sublinhado refere-se ao
- A) vigilante.
 - B) animal.
 - C) inimigo.
 - D) ladrão.
17. Quanto à predicação, o verbo **sair** classifica-se em:
- A) intransitivo.
 - B) transitivo direto.
 - C) transitivo indireto.
 - D) transitivo direto e indireto.
18. É sinônimo da palavra **deplorável**:
- A) condenável.
 - B) lamentável.
 - C) invejável.
 - D) inconsolável.
19. A expressão **No dia seguinte** (linha 13) pode ser substituída, sem prejuízo do sentido original, por:
- A) No sábado.
 - B) Na sexta-feira.
 - C) No dia da vacinação.
 - D) Na véspera do assalto.
20. A oração na qual o tempo do verbo é o mesmo em que está flexionada a forma verbal **vive** (linha 2) é:
- A) A empregada chegará cedo.
 - B) O ladrão fugiu.
 - C) O cão vigia a casa.
 - D) A residência era bem protegida.

21. Antônio trabalha como desenhista industrial. Dentre os instrumentos que ele usa, está o esquadro, como se mostra na figura abaixo:



No esquadro, os ângulos identificados como $\hat{A}BC$ e $\hat{C}AB$, são, **respectivamente**:

- A) agudo e reto.
 - B) obtuso e agudo.
 - C) reto e obtuso.
 - D) reto e agudo.
22. Observe os quadriláteros representados nas figuras abaixo:



Figura I



Figura II



Figura III



Figura IV

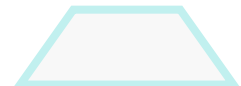


Figura V

Representam, **respectivamente**, um quadrado e um trapézio,

- A) a figura II e a figura V.
 - B) a figura I e a figura IV.
 - C) a figura III e a figura II.
 - D) a figura V e a figura I.
23. Uma pessoa compra 100 objetos e paga por eles R\$ 320,00. Mantendo-se as mesmas condições, para comprar $\frac{1}{4}$ desses objetos, essa pessoa deve pagar:
- A) R\$ 120,00
 - B) R\$ 160,00
 - C) R\$ 40,00
 - D) R\$ 80,00
24. Para tratar certa doença, o médico prescreveu a José 6 (seis) comprimidos que devem ser tomados de 72 em 72 horas. Sabendo-se que José iniciou o tratamento no dia 02 de maio e não houve interrupção, o último comprimido foi tomado no dia:
- A) 20 de maio
 - B) 17 de maio
 - C) 12 de maio
 - D) 28 de maio

25. No Sistema Métrico Decimal, são unidades de comprimento, capacidade e massa, **respectivamente**:

A) metro, litro e quilograma.

C) litro, metro quadrado e libra.

B) vara, litro e arroba.

D) metro, galão e grama.

26. Um cinema tem 40 poltronas em cada fileira. No total, há 360 poltronas. O número de fileiras é:

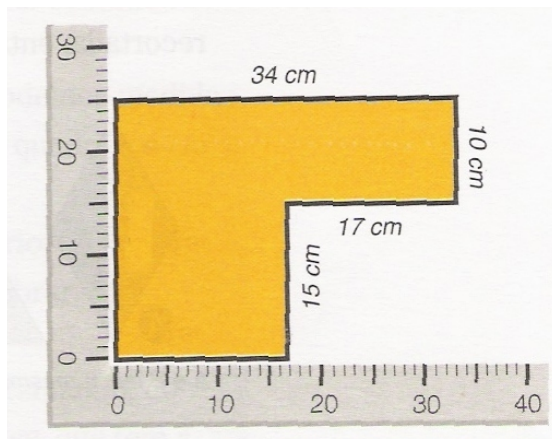
A) 12

C) 9

B) 7

D) 18

27. Observe a figura abaixo:



O perímetro delimitado pela parte cinza-escuro da figura mede:

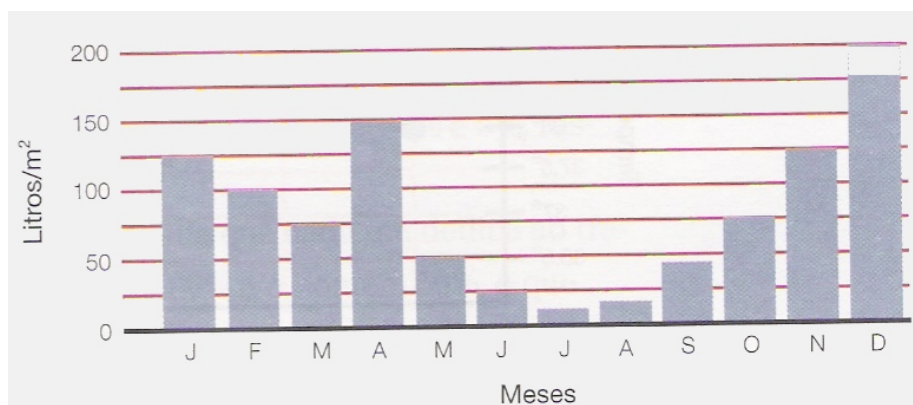
A) 90cm

C) 120cm

B) 76cm

D) 118cm

28. O gráfico abaixo mostra a quantidade de chuva em um ano, numa determinada região:



Considerando-se as informações fornecidas pelo gráfico, é correto afirmar:

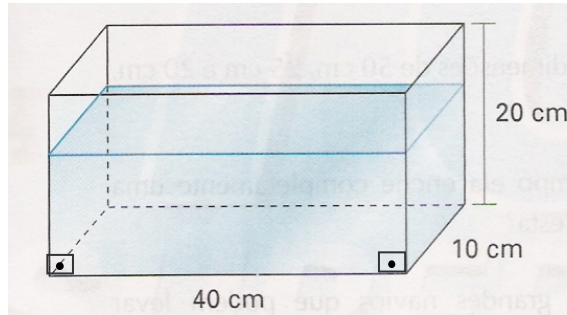
A) No mês de outubro, a chuva caída foi de 70 litros/m².

B) A quantidade de chuva, no primeiro semestre, foi maior que no segundo semestre.

C) No primeiro semestre, observa-se um comportamento regular em relação ao segundo semestre.

D) A quantidade de chuva, no mês de janeiro, foi 60% maior que no mês de fevereiro.

29. Um aquário é colocado sobre uma superfície plana de uma mesa, como mostra a figura abaixo:



A superfície da mesa que o aquário ocupa é de:

- A) 400cm^2
 - B) 800cm^2
 - C) 200cm^2
 - D) 600cm^2
30. Maria aplicou um capital de R\$ 1.000,00 a juros simples, durante três meses, à taxa de 2% ao mês. No final do período, Maria recebeu de juros, pela aplicação:
- A) R\$ 160,00
 - B) R\$ 120,00
 - C) R\$ 60,00
 - D) R\$ 80,00