



Técnico em Mecânica

Leia estas instruções:

- 1 Confira se os dados contidos na parte inferior desta capa estão corretos e, em seguida, assine no espaço reservado para isso. Se, em qualquer outro local deste Caderno, você assinar, rubricar etc., será automaticamente eliminado do Concurso.
- 2 Este Caderno contém a prova de Redação e 50 questões de múltipla escolha, assim distribuídas: Língua Portuguesa → 01 a 10; Legislação → 11 a 20; Conhecimentos Específicos → 21 a 50.
- 3 Se o Caderno estiver incompleto ou contiver imperfeição gráfica que impeça a leitura, solicite imediatamente ao Fiscal que o substitua.
- 4 A Redação será avaliada considerando-se apenas o que estiver escrito no espaço reservado para o texto definitivo.
- 5 Escreva de modo legível, pois dúvida gerada por grafia ou rasura implicará redução de pontos.
- 6 Cada questão objetiva apresenta quatro opções de resposta, das quais apenas uma é correta.
- 7 Interpretar as questões faz parte da avaliação; portanto, não adianta pedir esclarecimentos aos Fiscais.
- 8 Utilize qualquer espaço em branco deste Caderno para rascunhos e não destaque nenhuma folha.
- 9 Os rascunhos e as marcações feitas neste Caderno não serão considerados para efeito de avaliação.
- 10 Use exclusivamente caneta esferográfica, confeccionada em material transparente, de tinta preta ou azul.
- 11 Você dispõe de, no máximo, quatro horas para responder às questões de múltipla escolha e preencher a Folha de Respostas.
- 12 O preenchimento da Folha de Respostas é de sua inteira responsabilidade.
- 13 Antes de retirar-se definitivamente da sala, devolva ao Fiscal a Folha de Respostas e este Caderno.

Assinatura do Candidato: _____

Leia os textos a seguir acerca da Constituição Brasileira.

Texto 1

ANIVERSÁRIO DA CONSTITUIÇÃO BRASILEIRA

A Constituição Brasileira, no último dia 5 de outubro, fez 25 anos. Ela é filha legítima das lutas democráticas que puseram fim à Ditadura Militar e trouxe à população brasileira significativos avanços políticos e sociais. A partir de nossa Carta Magna de 1988, temos hoje inúmeros instrumentos legais para a melhoria da cidadania de diversos setores até então marginalizados. São frutos de nossa Constituição o Estatuto da Criança e do Adolescente, O Estatuto do Idoso, leis especiais para deficientes físicos e políticas públicas de apoio às questões de gênero, às causas indígenas, ao meio ambiente, à igualdade racial etc.

Considerada, portanto, uma das mais avançadas do mundo, no que diz respeito aos direitos individuais e sociais, a nossa Constituição tem sido fundamental para que os direitos do cidadão brasileiro sejam assegurados.

Texto 2



PROPOSTA DE REDAÇÃO

Com base nos textos acima e nos seus conhecimentos prévios sobre a temática em foco, escreva um artigo de opinião que responda a seguinte questão:

A existência da Constituição Brasileira tem assegurado direitos sociais (moradia, educação, transporte, saúde etc.) para todos os cidadãos brasileiros?

Rascunho

- Ⓢ Seu artigo deverá, obrigatoriamente, atender às seguintes exigências:
- ser redigido no espaço destinado ao texto definitivo;
 - apresentar, explicitamente, um ponto de vista, fundamentado em, no mínimo, **dois argumentos**;
 - ser redigido na variedade padrão da língua portuguesa;
 - não ser escrito em versos;
 - conter, no máximo, 40 linhas;
 - não ser assinado (nem mesmo com pseudônimo).

ATENÇÃO

- Ⓢ Será atribuída **NOTA ZERO** à redação em qualquer um dos seguintes casos:
- texto com até 14 linhas;
 - fuga ao tema ou à proposta;
 - letra ilegível;
 - identificação do candidato (nome, assinatura ou pseudônimo);
 - artigo escrito em versos.

Observação:

Embora se trate de um artigo de opinião, **NÃO ASSINE O TEXTO** (nem mesmo com pseudônimo).

Rascunho

ESPAÇO DESTINADO AO TEXTO DEFINITIVO

(Título)

1

2

3

4

5

6

7

8

9

10

11

12

13

14

15

16

17

18

19

20

(NÃO ASSINE O TEXTO)

Rascunho

(Continuação do espaço destinado ao texto definitivo)

21	
22	
23	
24	
25	
26	
27	
28	
29	
30	
31	
32	
33	
34	
35	
36	
37	
38	
39	
40	

(NÃO ASSINE O TEXTO)

Rascunho

As questões de 01 a 10 referem-se ao texto a seguir.

Vergonha à brasileira

Matheus Pichonelli

3 Veio de um usuário do Twitter um dos “melhores” comentários feitos até agora sobre a gritaria em torno da vinda dos médicos estrangeiros (leia-se cubanos) ao Brasil. “Médico estrangeiro é populismo. Tem que voltar a política de deixar morrer”.

6 Populismo, oportunismo, escravidão (?). Enquanto médicos, fariseus e doutores da lei tentam filtrar os mosquitos, uma fila de camelos é engolida nos rincões fora da rota turística do País. Em outras palavras, as pessoas seguem morrendo, sem que mereçam um franzir de testa de quem parece disposto a armar uma Intifada¹ contra o programa Mais Médicos.

9 Segundo mapeamento do governo, existem hoje 701 cidades no País sem um único médico a postos. Sabe quantos brasileiros demonstraram, em chamada recente, interesse em trabalhar nesses municípios? Zero. Nesses lugares, falta o básico do básico, conforme mostrou o repórter Gabriel Bonis em sua visita a Sítio do Quinto, município do interior baiano onde a população não tem para onde correr em caso de emergência (o caso mais simbólico foi a morte, testemunhada por uma técnica em enfermagem e um vigia, de um homem que levou uma facada e não pôde ser atendido porque não havia médico de plantão). Não estamos falando de cirurgia de alta complexidade, mas de carência humana, cuja atuação garantiria o tratamento mínimo para problemas mínimos como diarreia, gripe ou ferimentos leves, que neste diapasão de interesses e serviços se transformam em tragédias diárias e desproporcionais.

21 Tragédias que parecem não comover quem, de antemão, diz se sentir envergonhado pela leva de navios negreiros a aportar por aqui atolados de médicos dispostos a nivelar por baixo a medicina brasileira. Pois Jean Marie Le-Pen, o líder ultradireitista francês, de xenofobia desavergonhada, seria capaz de corar ao ver a reação dos médicos brasileiros, de maioria branca, que hostilizaram, vaiaram e chamaram de “escravos” os colegas cubanos, de maioria negra, durante um curso de preparação em Fortaleza. O protesto, organizado pelo Sindicato dos Médicos do Ceará, foi talvez o estágio mais alto de uma ofensiva que já teve até presidente de conselho regional de medicina pregando, como num culto, o boicote aos camaradas estrangeiros. Os manifestantes, que provavelmente se divertem ainda hoje com a herança colonial supostamente encerrada por uma lei - não coincidentemente - denominada Áurea, talvez inviassem a rebelião contra o estado das coisas no período anterior a 1888. O método consiste em cuspir no escravo para manifestar uma repulsa fajuta à escravatura. Parece um método pouco inteligente para quem levou seis anos para retirar o diploma. Não cola.

33 O episódio mostra que, até mesmo quando se trata de salvar a vida humana, a vida humana é contagiada pela mais devastadora das doenças: a ignorância de quem enxerga o mundo entre o certo e o errado e nada mais entre uma ponta e outra. A ignorância, neste caso, parece desnudar um resquício de desumanidade presente em um dos últimos bolsões de um elitismo pré-colonial. Um elitismo que tolera o esquecimento e a omissão, mas esperneia ao menor sinal de desprestígio, este galgado longe, bem longe, dos salões onde mais se precisa de médicos. Onde o jaleco se suja de terra ao fim do expediente.

42 A opção de ficar nos grandes centros é, de certo modo, compreensível. Não se discute as fragilidades de um programa de emergência. Seria pouco razoável, por exemplo, negar a ausência de uma estrutura adequada para a atuação de quaisquer médicos pelo interior do País. Seria pouco razoável também negar a dificuldade para amarrar juridicamente um contrato de trabalho que prevê a triangulação entre países (um deles, bem pouco afeito à

45 transparência) para remunerar o trabalhador. Não se nega ainda a necessidade de se regular
a atuação desse médico conforme o tamanho de sua responsabilidade. Não se discute a
48 necessidade de se validar diplomas com base em um critério honesto que não tenha como
finalidade a reserva de mercado. Da mesma forma, seria razoável (ou deveria ser) supor que a
urgência para a garantia de atendimento básico preceda os ajustes de rota – estes facilmente
remediados com boa vontade, o que não é o caso de uma vida por um fio.

51 Mas, para boa parte dos ativistas de ocasião, cruzar os braços diante da suposta politicagem,
do suposto populismo, do suposto oportunismo e do suposto navio negreiro é mais nobre do
que atacar o problema real. Parecem a versão remodelada da conferência das aranhas do
54 conto A Sereníssima República, de Machado de Assis. É a mais perfeita alegoria de nossa
incompetência histórica: “Uns entendem que a aranha deve fazer as teias com fios retos, é o
partido retilíneo; outros pensam, ao contrário, que as teias devem ser trabalhadas com fios
57 curvos, - é o partido curvilíneo. Há ainda um terceiro partido, misto e central, com este
postulado: as teias devem ser urdidas de fios retos e fios curvos; é o partido reto-curvilíneo; e
finalmente, uma quarta divisão política, o partido anti-reto-curvilíneo, que fez tábua rasa de
60 todos os princípios litigantes, e propõe o uso de umas teias urdidas de ar, obra transparente e
leve, em que não há linhas de espécie alguma”.

63 Nessa conferência, a discussão gira em torno dos símbolos atribuídos a uma mesma teia. O
imobilismo é o único resultado da gritaria.

66 Como as aranhas de Machado de Assis, preferimos discutir o sexo dos anjos em vez de atingir
o cerne de uma questão urgente: o abandono de uma parte considerável da população. Seria
razoável que elas estivessem no centro do debate. Mas a razoabilidade é um objeto raro
quando a ala (sempre em tese) mais esclarecida do País tem como um cartão de visita a vaia,
a arrogância e a agressão.

<http://www.cartacapital.com.br/saude/vergonha-a-brasileira-8881.html>. [adaptado]

1. Rebelião popular palestina contra as forças de ocupação de Israel na faixa de Gaza e na Cisjordânia.

01. A intenção comunicativa dominante no texto “Vergonha à brasileira” é

- A) explicar a necessidade de contratação de médicos estrangeiros para atender a uma parte considerável da população brasileira.
- B) convencer de que a sociedade brasileira prefere discutir temas irrelevantes a problematizar questões mais urgentes.
- C) criticar a precariedade do sistema de saúde no interior do Brasil.
- D) mapear as necessidades básicas de saúde em 701 cidades brasileiras.

02. No primeiro parágrafo, o autor utilizou aspas em “melhores” para expressar

- A) exagero.
- B) ênfase.
- C) ironia.
- D) contraste.

03. A opção em que as palavras ou expressões destacadas foram usadas denotativamente é:

- A) Onde o **jaleco** se **suja de terra** ao fim do expediente. [5º parágrafo]
- B) Enquanto médicos, fariseus e doutores da lei tentam filtrar os **mosquitos**, uma **fila de camelos** é engolida nos rincões fora da rota turística do País [2º parágrafo].
- C) **Tragédias** que parecem não comover quem, de antemão, diz se sentir envergonhado pela leva de **navios negreiros** a aportar por aqui [...]. [4º parágrafo]
- D) Não se discute a necessidade de **validar diplomas** com base em um critério honesto que não tenha como finalidade a **reserva de mercado**. [6º parágrafo]

04. O texto em questão apresenta características de
- A) notícia com predominância da sequência argumentativa.
 - B) editorial com predominância da sequência explicativa.
 - C) artigo de opinião com predominância da sequência argumentativa.
 - D) crônica com predominância da sequência explicativa.
05. São contra-argumentos presentes no texto:
- A) A opção de ficar nos grandes centros é compreensível; negar a falta de estrutura para o exercício da medicina, no interior do Brasil, seria pouco razoável.
 - B) O interior do país é onde mais se precisa de assistência médica; a vaia, a arrogância e a agressão foram o cartão de visita da falta de razoabilidade.
 - C) Os médicos brasileiros não demonstraram interesse em trabalhar em municípios fora dos grandes centros; não se nega a necessidade de validação dos diplomas.
 - D) A ignorância de quem enxerga o mundo entre o certo e o errado; as pessoas seguem morrendo sem merecer a preocupação de quem protesta contra a vinda dos médicos estrangeiros.
06. Ao trazer a conferência das aranhas do conto de Machado de Assis para a construção do texto, o autor confirma a ideia de que
- A) são instrumentos da falta de razão a vaia, a arrogância e a agressão.
 - B) a real questão da ausência de assistência médica, no interior do país, está fora do debate.
 - C) é preciso considerar todas as opiniões e propor o uso de teias urdidas de ar em que não há opiniões de espécie alguma.
 - D) as doenças cotidianas podem se transformar em tragédias diárias e desproporcionais devido à carência de assistência médica.

As questões 07 e 08 referem-se ao período a seguir.

Enquanto médicos, fariseus e doutores **da lei** tentam filtrar os mosquitos, uma fila **de camelos** é engolida nos rincões fora **da rota** turística **do País**.

07. No período, há uma relação de simultaneidade. Para essa relação manter-se, os verbos devem ser flexionados
- A) no pretérito perfeito do subjuntivo.
 - B) no pretérito perfeito do indicativo.
 - C) no pretérito imperfeito do indicativo.
 - D) no presente do subjuntivo.
08. As expressões em negrito (da lei, de camelos, da rota e do País), presentes no período, correspondem a
- A) quatro complementos nominais.
 - B) três complementos nominais e a um adjunto adnominal.
 - C) quatro adjuntos adnominais.
 - D) três adjuntos adnominais e a um complemento nominal.

09. No quarto parágrafo, o uso de alguns advérbios revela que a atitude do autor é de

- A) incerteza.
- B) impossibilidade.
- C) obrigatoriedade.
- D) firmeza.

10. O sétimo parágrafo é introduzido por uma conjunção que liga

- A) orações e pode ser substituída, sem alteração de sentido, por **portanto**.
- B) parágrafos e pode ser substituída, sem alteração de sentido, por **entretanto**.
- C) períodos e pode ser substituída, sem alteração de sentido, por **como**.
- D) frases nominais e pode ser substituída, sem alteração de sentido, por **ademais**.

11. As normas do regime jurídico dos servidores públicos federais, instituído pela Lei nº 8.112/90, são aplicáveis aos
- A) servidores públicos civis da União, das fundações públicas federais, das autarquias e das empresas públicas.
 - B) servidores públicos civis da administração direta da União, das empresas públicas e das sociedades de economia mista.
 - C) servidores públicos civis da União, das autarquias, inclusive daquelas em regime especial, e das fundações públicas federais.
 - D) servidores públicos civis das fundações públicas federais, das sociedades de economia mista e das autarquias.
12. Para investidura em cargo público, são requisitos básicos expressamente listados na Lei nº 8.112/90:
- A) a nacionalidade brasileira – o nível de escolaridade compatível com o cargo – a idade máxima de cinquenta e cinco anos.
 - B) a idade mínima de dezoito anos – a inexistência de antecedentes criminais – o nível de escolaridade compatível com cargo.
 - C) aptidão física e mental – a quitação com as obrigações militares e eleitorais – a idade mínima de dezesseis anos.
 - D) o gozo dos direitos políticos – a nacionalidade brasileira – a aptidão física e mental.
13. De acordo com os ditames da Lei nº 8.112/90, o deslocamento de servidor, a pedido ou de ofício, no âmbito do mesmo quadro funcional, com ou sem mudança de sede, denomina-se
- A) remoção.
 - B) reintegração.
 - C) redistribuição.
 - D) recondução.
14. Quando um servidor público federal ativo deve certa quantia ao Erário, nos termos da Lei nº 8.112/90, a pedido do servidor, o pagamento pode ser feito de forma parcelada, e cada parcela
- A) não deve ser superior ao equivalente a dez por cento de sua remuneração.
 - B) deve ser inferior ao equivalente a vinte por cento de sua remuneração.
 - C) não deve ser inferior ao correspondente a dez por cento de sua remuneração.
 - D) deve ser equivalente a vinte por cento de sua remuneração.
15. Considere as afirmativas a seguir, relacionadas aos direitos e vantagens do servidor público federal, estatuídos pela Lei nº 8.112/90.

I	Será pago ao servidor, por ocasião das férias, um adicional correspondente a 1/3 da remuneração do período das férias. O pagamento independe de solicitação.
II	O serviço extraordinário será remunerado com acréscimo de 40% em relação à hora normal de trabalho.
III	O servidor exonerado perceberá sua gratificação natalina, proporcionalmente aos meses de exercício, calculada sobre o vencimento do mês da exoneração.
IV	O serviço prestado em horário compreendido entre vinte e duas horas de um dia e cinco horas do dia seguinte, terá o valor-hora acrescido de 25%, computando-se cada hora como 52min30seg.

Dentre as afirmativas, estão corretas

- A) I e III.
- B) I e IV.
- C) II e III.
- D) II e IV.

16. À luz das normas estatuídas no regime jurídico único dos servidores públicos civis da União (Lei nº 8.112/90), a licença por motivo de doença em pessoa da família
- A) poderá ser concedida a cada período de doze meses, por até noventa dias, consecutivos ou não, mantida a remuneração do servidor.
 - B) poderá ser deferida, quando a assistência direta do servidor puder ser feita mediante compensação de horário.
 - C) poderá ser concedida a cada período de seis meses, por até sessenta dias, consecutivos ou não, mantida a remuneração do servidor.
 - D) poderá ser deferida por motivo de doença de dependente que viva às expensas do servidor e conste do seu assentamento funcional, mediante perícia médica oficial comprobatória.
17. Um servidor público federal vale-se do cargo para lograr proveito pessoal, em detrimento da dignidade da função pública. Nessa situação, a Lei nº 8.112/90 prevê como penalidade disciplinar
- A) a demissão.
 - B) o afastamento cautelar.
 - C) a advertência.
 - D) a suspensão.
18. Nos termos da Lei nº 8.112/90, não poderá retornar ao serviço público federal o servidor que for demitido ou destituído do cargo em comissão, por
- A) acumulação ilegal de cargos, empregos e funções.
 - B) abandono de cargo.
 - C) improbidade administrativa.
 - D) revelação de segredo do qual se apropriou em razão do cargo.
19. A Lei nº 8.112/90 prevê a possibilidade do afastamento preventivo do exercício do cargo quando o servidor estiver respondendo a processo disciplinar. Esse afastamento terá um prazo de até
- A) trinta dias, sem prejuízo da remuneração, podendo ser prorrogado por igual prazo.
 - B) sessenta dias, sem prejuízo da remuneração, podendo ser prorrogado por igual prazo.
 - C) sessenta dias, sem prejuízo da remuneração, não podendo ser prorrogado por igual prazo.
 - D) trinta dias, sem prejuízo da remuneração, não podendo ser prorrogado.
20. Um servidor público civil da União será aposentado compulsoriamente ao completar a idade de
- A) sessenta e oito anos.
 - B) sessenta anos.
 - C) sessenta e cinco anos.
 - D) setenta anos.

21. No quadro a seguir, há dois blocos de um programa utilizando a linguagem FANUC para a execução de uma rosca em, um componente metálico AISI 1020 via Comando Numérico Computadorizado (CNC). Desconsidere os blocos de programação ligeiramente anteriores e posteriores aos mencionados a seguir.

```

.
.
N40 G76 P020060 Q100 R0.05;
N50 G76 X18.7 Z-25 R00 P650 Q300 F1;
.
.

```

Considerando esse trecho do programa, o padrão roscado que foi executado pelo CNC é do tipo

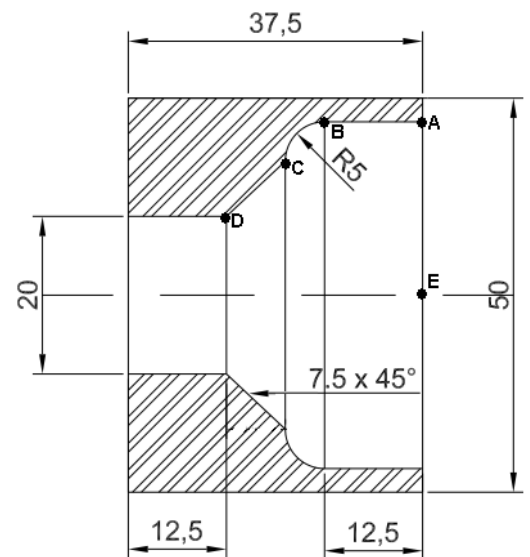
- A) BSW 12 fios por polegada. C) M18x1.
 B) M20x1. D) BSW 18 fios por polegada.
22. A usinagem controlada por um CNC, tanto para torneamento quanto para fresamento, utiliza códigos especiais, funções miscelâneas e funções preparatórias para elaboração de um programa, seja este feito manualmente ou utilizando determinado *software* CAD/CAM.

As funções preparatórias que representam compensação e descompensação de raio de corte são representadas, respectivamente, por

- A) G96 e G92. B) G71 e G70. C) G83 e G80. D) G42 e G40.

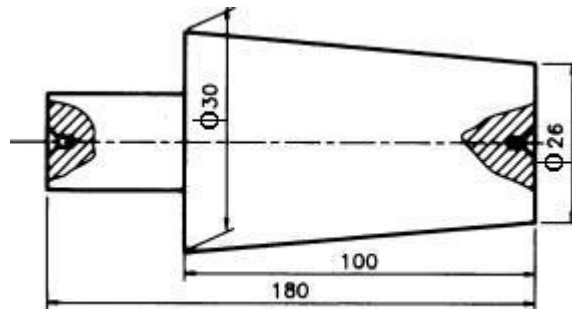
23. O desenho mecânico em 2D é uma ferramenta importante para auxiliar na programação manual de algum processo de usinagem controlado por um Comando Numérico Computadorizado. Analise o desenho mecânico ao lado.

Se uma máquina CNC disponível possui torre traseira e o zero-peça está situado no ponto **E**, os blocos de programação que devem ser empregados para usinagem dos trechos **A-B**, **B-C** e **C-D** são, respectivamente,



- A) G1 X45 Z-12.5 F0.10;
 G2 X35 Z-17.5 R5;
 G1 X20 Z-25;
- B) G1 X45 Z-12.5 F0.10;
 G3 X35 Z-17.5 R5;
 G1 X20 Z-25;
- C) G1 X32.5 Z-12.5 F0.10;
 G3 X35 Z-17.5 R5;
 G1 X20 Z-25;
- D) G1 X32.5 Z-12.5 F0.10;
 G2 X35 Z-17.5 R5;
 G1 X20 Z-25;

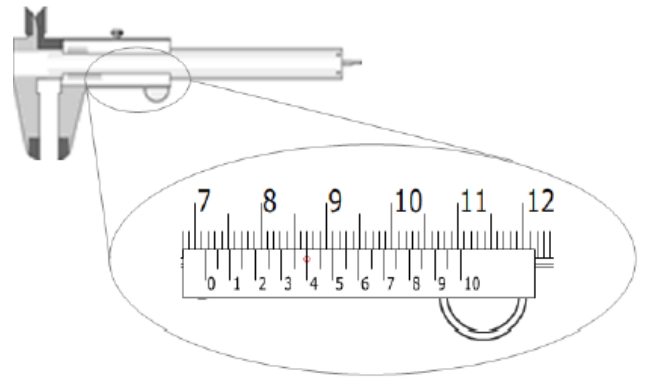
24. O torneamento cônico externo e interno difere do torneamento paralelo apenas pela posição da peça ou direção do curso da ferramenta. Nessa operação, a ferramenta desloca-se obliquamente ao eixo da peça pela inclinação dada no carro superior do torno mecânico convencional. Analise o desenho 2D reproduzido a seguir.



Nesse desenho 2D mostrado anteriormente, o ângulo que deve ser dado no carro superior do torno mecânico para execução desse tronco cônico é calculado pela relação

- A) $\text{tg } \theta = 1/50$.
B) $\text{tg } \theta = 1/90$.
C) $\text{tg } \theta = 1/30$.
D) $\text{tg } \theta = 1/25$.
25. Velocidade de corte é o espaço que a ferramenta percorre quando um material é cortado, dentro de um determinado tempo. Esse parâmetro depende de uma série de fatores, como material da ferramenta, material a ser usinado, operação a ser realizada, condições da refrigeração, condições da máquina etc.
A rotação em RPM que um técnico em mecânica deve utilizar para desbastar um tarugo de alumínio com 50 mm de diâmetro com uma velocidade de corte de 125 m/min é
- A) $50/\pi$.
B) $125/\pi$.
C) $250/\pi$.
D) $2500/\pi$.
26. O aparelho divisor universal utilizado nos processos de usinagem por fresagem permite fazer divisões direta, indireta e diferencial. Os procedimentos para fresar com o aparelho divisor universal são os mesmos utilizados para qualquer operação de fresagem.
A quantidade de furos que devem ser deslocados para fazer cada uma das faces de um sextavado de uma peça, utilizando-se um disco de 18 furos em um aparelho divisor que tenha relação de transmissão 1:40, é
- A) 130.
B) 120.
C) 100.
D) 110.

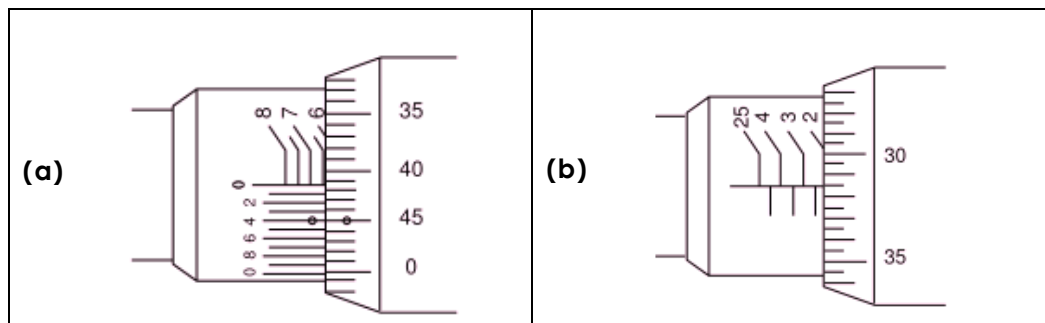
27. O paquímetro é um instrumento usado para medir dimensões lineares internas, externas e de profundidade de uma peça. Esses instrumentos consistem de escalas fixas e móveis possuindo características como gama de medição, resolução, precisão e exatidão. Na figura ao lado, está apresentado, de modo amplificado, parte da escala fixa (em mm) e a escala móvel.



A resolução do paquímetro ilustrado na figura ao lado é

- A) 1/10. B) 1/50. C) 1/20. D) 1/40.

28. O princípio de funcionamento do micrômetro assemelha-se ao de um sistema parafuso e porca, sendo apresentado pela primeira vez por Jean Louis Palmer, engenheiro francês. Analise a figura a seguir.



As leituras verificadas nos micrômetros (a) e (b) da figura, medidas através de suas bainhas e tambores, são, respectivamente,

- A) 6,414 e 22,315.
 B) 7,414 e 27,315.
 C) 6,914 e 22,815.
 D) 7,914 e 27,815.

29. A metrologia é a ciência das medições, abrangendo todos os aspectos teóricos e práticos que asseguram a confiabilidade exigida no processo produtivo. Ela garante a qualidade de produtos e serviços através da calibração de instrumentos de medição, sejam eles analógicos ou digitais.

Leia as afirmações a seguir relativas a essa ciência.

I	Gama de medição é uma característica metrológica apenas dos paquímetros e micrômetros
II	Exatidão de uma medição está relacionada ao grau de concordância entre um valor medido e um valor verdadeiro de um mensurando.
III	O goniômetro é um instrumento de medida ou de verificação de medidas angulares, o qual não possui resolução.
IV	Erro sistemático é a média que resultaria de um infinito número de medições feitas por um mesmo medidor, efetuadas sob condições de repetitividade.

Das afirmações, estão corretas

- A) I e III. C) I e IV.
 B) II e III. D) II e IV.

30. Leia as afirmações a seguir referentes à ajustagem manual.

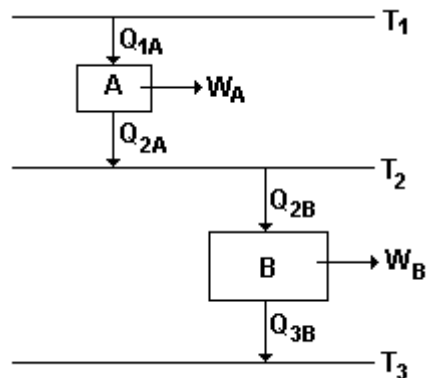
I	As limas bastardas destinam-se ao desbaste de material em excesso, enquanto as murças destinam-se ao acabamento da peça trabalhada.
II	As limas para madeira são usualmente chamadas de grosas.
III	As serras manuais, para serem usadas com arco de serra, com mais alta densidade de dentes por polegada, são utilizadas para corte de materiais mais moles.
IV	Os machos são utilizados para rosqueamento manual externo, enquanto os cossinetes, para rosqueamento manual interno.

Das afirmações, estão corretas

- A) I e II.
- B) I e III.
- C) II e IV.
- D) III e IV.

31. O Ciclo de Carnot é executado pela máquina de Carnot, idealizada pelo engenheiro francês Sadi Carnot. Ele tem seu funcionamento entre duas transformações isotérmicas e duas adiabáticas alternadamente.

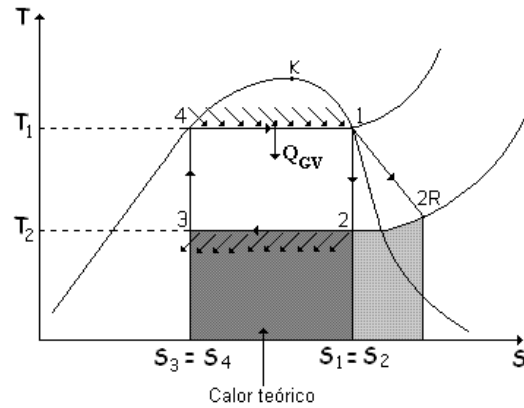
O esquema a seguir apresenta as máquinas A e B, que funcionam de acordo com o ciclo de Carnot.



Considerando-se que $T_3=300\text{ K}$, $T_1=480\text{ K}$, $Q_{2B}=2000\text{ Kcal}$, $Q_{3B}=1500\text{ Kcal}$, o rendimento da máquina A é

- A) 37,50 %.
- B) 16,67 %.
- C) 25,15 %.
- D) 18,77 %.

32. O ciclo de Carnot (transformações termodinâmicas 1-2-3-4) no diagrama temperatura versus entropia está representado na figura a seguir.



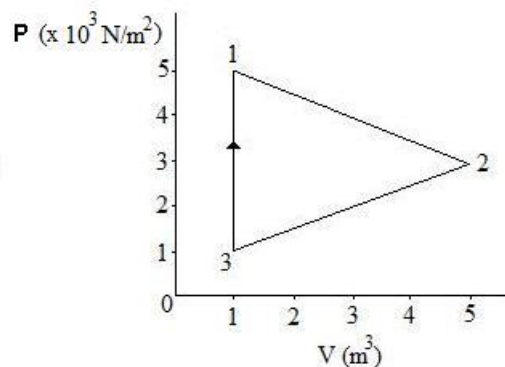
Considerando os conceitos de termodinâmica e máquina térmica de Carnot, analise as afirmações a seguir.

I	O título de vapor nos pontos 3 e 2 são, respectivamente, 0 % e 100 %;
II	A transformação isentrópica do trecho 3-4 se dá a temperatura constante;
III	A evaporação do fluido de trabalho acontece no trecho 4-1, enquanto sua condensação no trecho 2-3
IV	No ponto 4 o fluido é considerado líquido saturado, enquanto que no ponto 1 ele está vapor saturado.

Das afirmações, estão corretas as

- A) III e IV.
- B) II e IV.
- C) II e III.
- D) I e III.

33. A figura a seguir mostra um ciclo de potência efetuado por um determinado gás em um conjunto cilindro-pistão. Nessa figura, a variação de energia interna é $U_2 - U_1 = 15$ kJ para o processo 1-2 e, para o processo 3-1, a transferência de calor é $Q_{31} = 10$ kJ.



O trabalho realizado pelo conjunto cilindro-pistão para o processo 3-1, em kJ, é

- A) 25 kJ.
- B) -5 kJ.
- C) 5 kJ.
- D) 0 kJ.

34. Calibração é uma operação que estabelece, sob condições especificadas, uma relação entre os valores e as incertezas de medições fornecidas por padrões.

A calibração pelo método do peso morto é utilizada para

- A) multímetros.
- B) termômetros.
- C) manômetros.
- D) paquímetros.

35. Em um tanque fechado, o nível de água é de 5 m acima da base. A pressão no espaço de ar acima da água é de $1,15 \text{ kgf/cm}^2$, a densidade média da água é de 1 kg/dm^3 e a aceleração da gravidade local é 10 m/s^2 .

Nesse tanque, a pressão da água na base é

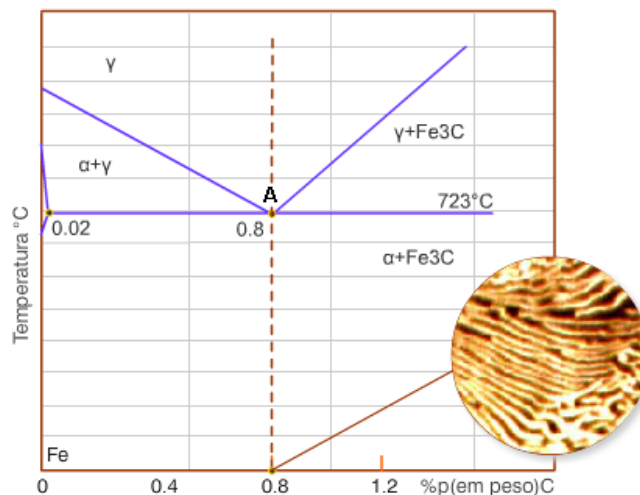
- A) $0,5 \times 10^4 \text{ N/m}^2$.
- B) $1,65 \times 10^5 \text{ N/m}^2$.
- C) $1,75 \times 10^5 \text{ N/m}^2$.
- D) $1,85 \times 10^4 \text{ N/m}^2$.

36. A estrutura cristalina de um sólido é a designação dada ao conjunto de propriedades que resultam da forma como estão espacialmente ordenados os átomos que o constituem. Os metais formam redes cristalinas nas quais os átomos estão em arranjos que se repetem pela estrutura, chamadas de células unitárias.

Com base nesse conceito, as estruturas cristalinas da **ferrita**, **austenita** e **martensita**, são, respectivamente,

- A) CCC, HCC e CFC.
- B) CCC, CFC e HCC.
- C) TCC, CCC e CFC.
- D) CCC, CFC e TCC.

37. Na figura a seguir está ilustrado um trecho do diagrama Ferro-Carbono, mostrando uma reação química, no ponto **A**, em que toda austenita tranforma-se em perlita (ferrita secundária e cementita).



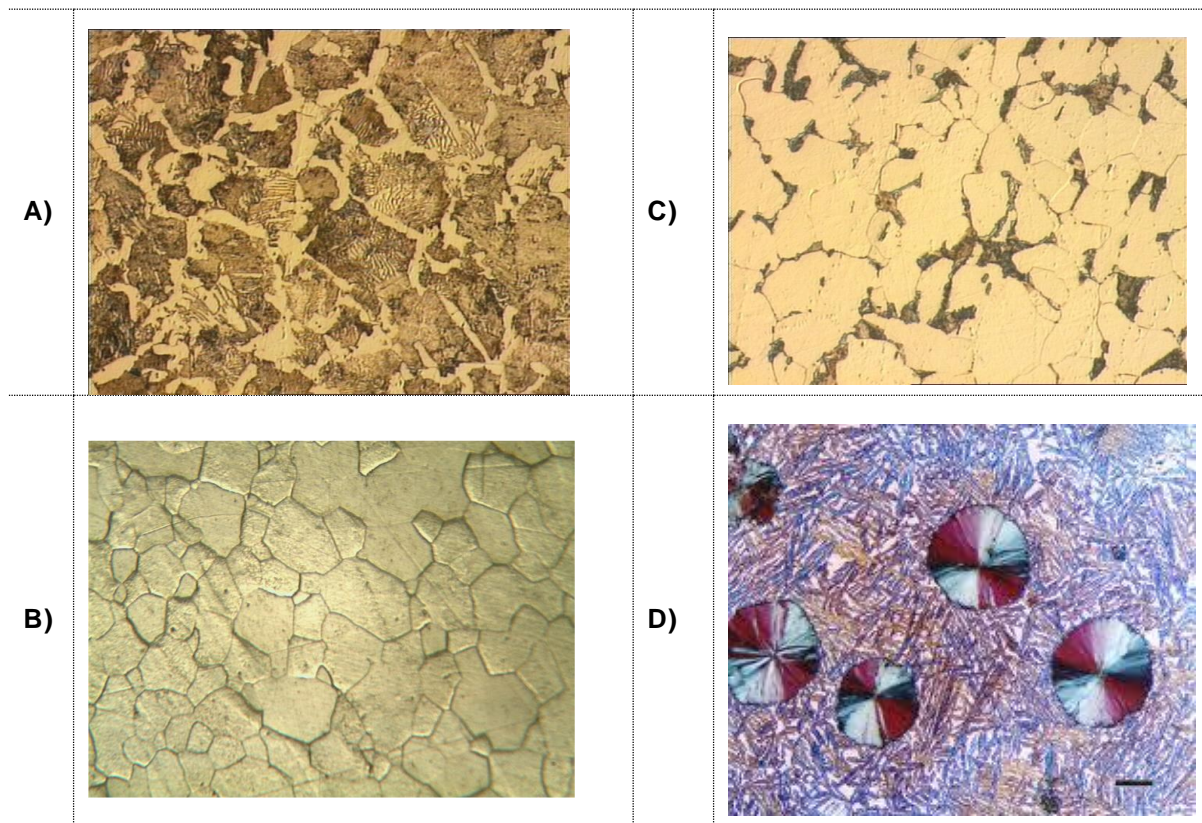
Disponível em: <www.cienciadosmateriais.org>. Acesso em: 3 nov. 2013.

Nessa figura, a reação química que ocorre no ponto **A** é conhecida por

- A) reação peritética.
- B) reação eutética.
- C) reação eutetoide.
- D) reação de pirólise.

38. As micrografias são imagens das fases cristalinas presentes em um determinado material metálico caracterizadas através da técnica de metalografia.

As fases cristalinas de um aço ABNT 1045 no estado recozido estão representadas na micrografia presente na opção:

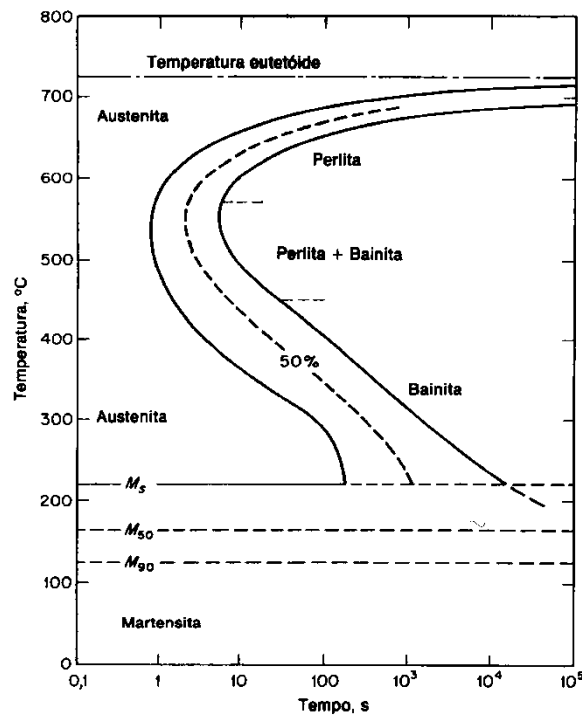


39. Os tratamentos Térmicos são ciclos de aquecimentos e resfriamentos realizados nos metais com o objetivo de alterar as suas propriedades físicas e mecânicas, sem mudar a forma do produto.

A cementação é um tratamento termoquímico que consiste em introduzir, na superfície do aço,

- A) boro com o objetivo de aumentar a dureza superficial do material, depois de, convenientemente, temperado.
- B) nitrogênio com o objetivo de aumentar a dureza superficial do material, depois de, convenientemente, temperado.
- C) oxigênio com o objetivo de aumentar a dureza superficial do material, depois de, convenientemente, temperado.
- D) carbono com o objetivo de aumentar a dureza superficial do material, depois de, convenientemente, temperado.

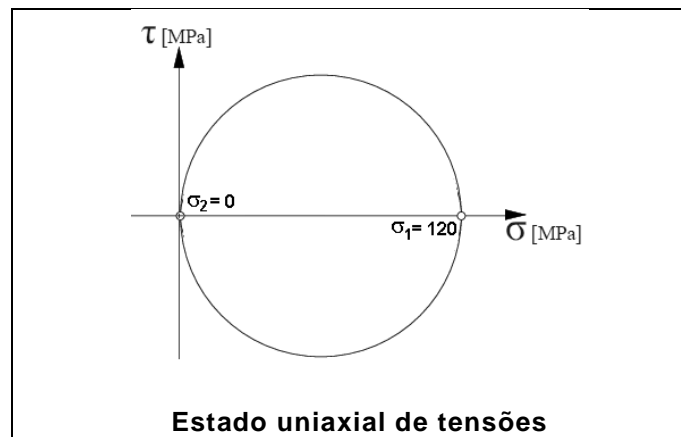
40. Os diagramas T.T.T. (Tempo-Temperatura-Transformação), conforme ilustrado na figura a seguir, apresentam curvas de início e término da transformação de fase para uma determinada temperatura e tempo. Cada curva T.T.T. é específica para determinado aço de composição conhecida.



Baseado nessa figura, a taxa de resfriamento constante a qual pode-se garantir a total transformação martensítica nesse aço partindo de uma temperatura de austenitização de 800°C, deve ser

- A) entre 80°C/s e 8°C/s.
 B) qualquer taxa maior do que 8°C/s.
 C) menor do que 80°C/s.
 D) qualquer taxa maior do que 0,8°C/s.
41. O ensaio mecânico para materiais metálicos, considerado como **NÃO** destrutivo é o de
- A) fluência.
 B) líquido penetrante.
 C) tenacidade à fratura.
 D) fadiga rotativa.
42. Em relação aos processos de soldagem elétrica, é correto afirmar:
- A) O processo TIG utiliza argônio para a formação de uma atmosfera protetora do cordão de solda.
 B) O processo por arco submerso não utiliza metal de adição.
 C) No processo de soldagem TIG, os eletrodos de tungstênio funcionam, simultaneamente, como terminais de arco voltaico e elemento consumível.
 D) O cordão de solda no processo de soldagem com eletrodo revestido não é descontinuado para realimentação de material de adição.

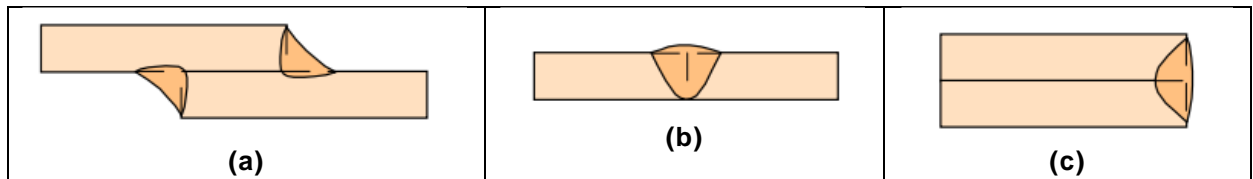
43. O círculo de Mohr é um método gráfico simples desenvolvido por Christian Otto Mohr que permite a representação do estado de tensões em um determinado ponto. A seguir, está ilustrado o círculo de Mohr para um estado uniaxial de tensões.



Nesse círculo, a tensão máxima de cisalhamento é, em MPa,

- A) 0.
B) 10.
C) 60.
D) 120.
44. O programa 5S é assim chamado pelo fato de conter 5 palavras japonesas que começam com a letra “S” (Seiri, Seiton, Seisou Seiketsu e Shitsuke). Esse programa tem como objetivo mobilizar, motivar e conscientizar toda a empresa para a Qualidade Total, por meio da organização e da disciplina no local de trabalho.
Se esse programa fosse implantado no Brasil, a tradução dessas cinco palavras seria, respectivamente,
- A) senso de utilização, senso de ordenação, senso de limpeza, senso de saúde e senso de lucro máximo.
B) senso de utilização, senso de ordenação, senso de limpeza, senso de saúde e senso de autodisciplina.
C) senso de utilização, senso de ordenação, senso de limpeza, senso de saúde e senso de prosperidade.
D) senso de utilização, senso de ordenação, senso de limpeza, senso de saúde e senso de divisão dos lucros.
45. O coeficiente de Reynolds é um número adimensional usado em mecânica dos fluidos para o cálculo do regime de escoamento de determinado fluido sobre uma superfície. É utilizado, por exemplo, em projetos de tubulações industriais e asas de aviões.
O seu significado físico é um quociente entre as forças de inércia e as de
- A) viscosidade.
B) gravidade.
C) pressão.
D) tensão superficial.

46. Em soldagem, conforme a American Welding Society (AWS), utiliza-se uma série de números, sinais e símbolos que representam a forma do cordão de solda, o processo utilizado, as dimensões, o acabamento e os tipos de chanfros. Na figura a seguir, estão representadas três tipos de juntas soldadas.



As juntas soldadas, ilustradas nas figuras (a), (b) e (c), são, respectivamente,

- A)** canto, de topo e de aresta. **C)** sobreposta, de topo e de ângulo.
B) sobreposta, de topo e de aresta. **D)** de topo, de aresta e de canto.
47. Analise as afirmações a seguir sobre processamento de soldagem.

I	O processo de soldagem oxi-gás utiliza um gás como comburente e outro como combustível.
II	Os tipos de chamas utilizadas no processo de soldagem oxi-gás são: oxidante, carbocemetante e neutra.
III	O processo TIG é usado para aços comuns e especiais, principalmente para pequenas espessuras.
IV	A principal dificuldade associada à soldagem do alumínio e suas ligas esta relacionada à presença de uma fina camada de óxido refratário que se forma na superfície do metal.

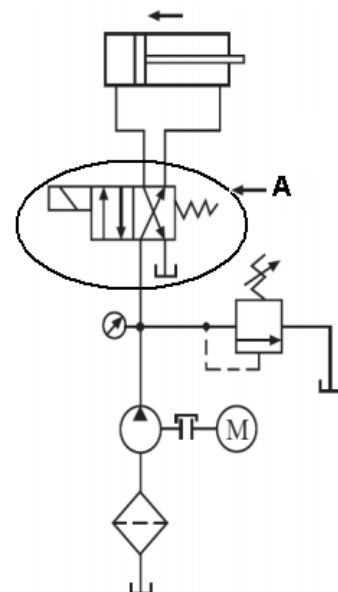
Das afirmações, estão corretas

- A)** apenas I e IV. **B)** II, III e IV. **C)** apenas I e II. **D)** I, III e IV.
48. A tensão sofrida por um corpo cilíndrico de diâmetro 100 mm que está sob ação de uma força de 1 kN é
- A)** $0,4/\pi$ MPa. **B)** $4/\pi$ MPa. **C)** $40/\pi$ MPa. **D)** $400/\pi$ MPa.

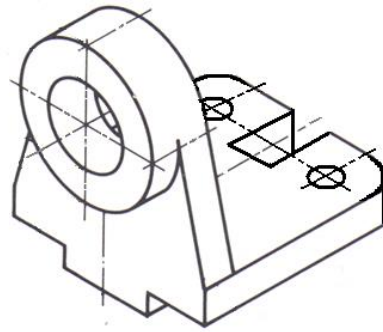
49. Um sistema hidráulico é um conjunto de elementos físicos convenientemente associados que, utilizando um fluido como meio de transferência de energia permite a transmissão e controle de forças e de movimento. A figura ao lado representa um circuito hidráulico.

Nesse circuito, a válvula circulado e indicada pela seta **A** é do tipo direcional de 4/2 vias,

- A)** acionada por piloto hidráulico, com retorno por mola e com linha terminando abaixo do nível de fluido.
B) acionada por botão, com pino de trava e com linha terminando acima do nível de fluido.
C) acionada por solenóide, com retorno por mola e com linha terminando abaixo do nível de fluido.
D) acionada por piloto pneumático, com retorno por mola e com linha terminando acima do nível de fluido.



50. A peça mostrada na figura a seguir está em perspectiva isométrica e sem nenhuma de suas projeções ortogonais.



A figura que melhor representa a vista ortogonal frontal é:

<p>A)</p>	<p>C)</p>
<p>B)</p>	<p>D)</p>