

Engenheiro/Engenharia da Computação

**Leia estas instruções:**

- 1 Confira se os dados contidos na parte inferior desta capa estão corretos e, em seguida, assine no espaço reservado.
- 2 Este Caderno contém, respectivamente, **uma** proposta de Redação e **50 questões** de múltipla escolha, assim distribuídas: **01 a 10** ▶ Língua Portuguesa; **11 a 20** ▶ Legislação; **21 a 50** ▶ Conhecimentos Específicos.
- 3 Quando o Fiscal autorizar, verifique se o Caderno está completo e sem imperfeições gráficas que impeçam a leitura. Detectado algum problema, comunique-o, imediatamente, ao Fiscal.
- 4 A Redação será avaliada considerando-se apenas o que estiver escrito no espaço reservado para o texto definitivo na **Folha de Redação** fornecida pela Comperve.
- 5 Escreva de modo legível, pois dúvida gerada por grafia ou rasura implicará redução de pontos.
- 6 Cada questão de múltipla escolha apresenta quatro opções de resposta, das quais apenas uma é correta.
- 7 Interpretar as questões faz parte da avaliação; portanto, não peça esclarecimentos aos fiscais.
- 8 A Comperve recomenda o uso de caneta esferográfica de tinta preta, fabricada em material transparente.
- 9 Utilize qualquer espaço em branco deste Caderno para rascunhos e não destaque nenhuma folha.
- 10 Os rascunhos e as marcações que você fizer neste Caderno não serão considerados para efeito de avaliação.
- 11 Você dispõe de, no máximo, **quatro horas e trinta minutos** para redigir o texto definitivo na **Folha de Redação**, responder às questões e preencher a **Folha de Respostas**.
- 12 O preenchimento da Folha de Respostas e da Folha de Redação é de sua inteira responsabilidade.
- 13 Antes de se retirar definitivamente da sala, **devolva** ao Fiscal **este Caderno**, a **Folha de Respostas** e a **Folha de Redação**.

Assinatura do Candidato: \_\_\_\_\_



## Prova de Redação

Das missões Apollo a novos medicamentos para HIV, alguns avanços científicos foram obtidos em meio a condições antiéticas e até ilegais. [...] Não é controverso argumentar que essas experiências nunca deveriam ter acontecido. Mas, agora que elas ocorreram, o que deve ser feito com as informações que geraram?

Disponível em: <https://noticias.uol.com.br/ciencia/ultimas-noticias/bbc/2019/07/28/e-certo-usar-a-ciencia-nazista-para-salvar-vidas.htm>. Acesso em: 29 jul. 2019.

### PROPOSTA DE REDAÇÃO

Considerando essa problemática e seus conhecimentos a respeito do tema, produza um **artigo de opinião** em que você se posicione sobre a questão abaixo.

**Resultados de pesquisas realizadas sob circunstâncias desumanas ou ilegais devem ser usados para promover o progresso científico?**

### INSTRUÇÕES

Ⓢ Seu artigo deverá atender às seguintes normas:

- ser redigido no espaço destinado à versão definitiva na Folha de Redação;
- apresentar explicitamente um ponto de vista, fundamentado em, no mínimo, dois argumentos;
- ser redigido na variedade padrão da língua portuguesa;
- ser redigido em prosa (e não em verso);
- conter, no máximo, 40 linhas; e
- não ser assinado (nem mesmo com pseudônimo).

### ATENÇÃO

Ⓢ Será atribuída **NOTA ZERO** à redação em qualquer um dos seguintes casos:

- texto com até 14 linhas;
- fuga ao tema ou à proposta;
- letra ilegível;
- identificação do candidato (nome, assinatura ou pseudônimo);
- texto que revele desrespeito aos direitos humanos ou que seja ofensivo; e
- artigo escrito em versos.



## RASCUNHO

1	
2	
3	
4	
5	
6	
7	
8	
9	
10	
11	
12	
13	
14	
15	
16	
17	
18	
19	
20	
21	
22	
23	
24	

25	
26	
27	
28	
29	
30	
31	
32	
33	
34	
35	
36	
37	
38	
39	
40	

**(NÃO ASSINE O TEXTO)**

As questões de 1 a 10 desta prova são baseadas no texto abaixo.

### Um silêncio que MATA

Cláudia Maria França Pádua

A agressividade é a arma que o indivíduo utiliza para manifestar seu ódio. Existem vários tipos de violência, e os estudos desse tipo de comportamento são constantes com o intuito de descobrir as causas que levam o ser humano a cometer tal infração e que causam indignação aos olhos atentos da sociedade.

Inúmeras pesquisas mostram, há anos, a vergonhosa prevalência da violência contra as mulheres. Em 2013, 13 mulheres morreram, todos os dias, vítimas de feminicídio, isto é, assassinato em função de seu gênero. Cerca de 30% foram mortas pelo parceiro ou ex-companheiro (Mapa da Violência 2015). Outra pesquisa do Instituto Locomotiva, dessa vez de 2016, aferiu que 2% dos homens admitem espontaneamente ter cometido violência sexual contra uma mulher, mas, diante de uma lista de situações, 18% reconhecem terem sido violentos. Quase um quinto dos 100 milhões de homens brasileiros. E, curiosamente, um estudo recente revelou que 90% concorda que quem presencia ou toma conhecimento de um estupro e fica calado também é culpado. Um percentual relevante, mas por que ainda há tanto silêncio?

Cinco tipos de violência enquadram todos esses estudos: 1 - *violência psicológica*: causa danos à autoestima da vítima, podendo ocorrer em casa, na escola, no trabalho, proporcionando humilhação, desvalorização, ofensa, chantagem, manipulação, constrangimento e outros; 2 - *violência física*: causa danos ao corpo da vítima, podendo ocorrer sob a forma de socos, pontapés, chutes, amarrações e mordidas, impossibilitando defesa; 3 - *violência moral*: qualquer conduta que proporcione calúnia, difamação ou injúria; 4 - *violência sexual*: esta não se limita somente ao estupro propriamente dito, mas a atos de violência proibitivos, como, por exemplo, não uso de contraceptivos, obrigação de práticas sexuais, "encoxada" nos transportes públicos, exploração do corpo de adolescentes e pedofilia; 5 - *violência simbólica*: utilização feminina como "objeto de desejo" (propagandas, *outdoors* etc.), traçando uma imagem negativa da mulher. O alerta que ecoa é que a violência é silenciosa. Ela ocorre nas residências, nos espaços públicos e em qualquer lugar onde a mulher é assediada.

O assédio é um comportamento criminoso e deve ser severamente tratado como tal. Seu desenvolvimento relaciona-se com a carência emocional ou com a separação, na infância, do elo materno. A partir desse momento, criam-se, no indivíduo, condutas antissociais, um desajuste afetivo, que podem levá-lo ao cometimento de crimes para sentir prazer no sofrimento dos outros e gerar uma excitação cortical, causando-lhe grande satisfação da libido e de seu ego malformado por uma personalidade psicopática e doentia, na qual os impulsos do mal ganham lugar e ímpeto para cometer tais absurdos. Nesse exato momento, instaura-se o grau de periculosidade do agressor. Portanto, muitas vezes, senão na maioria delas, o agressor sabe que está cometendo um delito e sente, inclusive, prazer nesse comportamento.

É necessário que as autoridades realizem emergencialmente políticas que inviabilizem esse avanço, para que esse crime não faça parte das principais estatísticas, em que 22 milhões das brasileiras com 16 anos ou mais relatam ter sofrido algum tipo de assédio em 2018. Vítimas com ensino médio e superior relatam, em seus depoimentos, terem sofrido algum tipo de assédio em maior número do que aquelas com ensino fundamental. O caso mais comum citado pela maioria das mulheres entrevistadas é o de comentários desrespeitosos na rua.

Sabemos que, desde a Idade Média, a violência psicológica e moral contra as mulheres era muito comum, e a violência física se valia até mesmo dos mais diferentes instrumentos de tortura utilizados nas mulheres de forma cruel e sem condenação aos torturadores. O "estripador de seios", por exemplo, costumava ser utilizado para punir mulheres acusadas de realizar bruxaria, aborto ou adultério. As garras aquecidas por brasas eram usadas para arrancar-lhes os seios. E existiram tantos outros instrumentos cruéis que marcaram a história mundial e registraram como a mulher foi e ainda é tratada.

No Brasil, a tortura se divide em duas fases: a primeira se estende do Brasil Império até a nossa Constituição Federal de 1988. A produção de prova se fazia, até aquela época, de forma brutal, e a escravatura, legalizada, tornava o ambiente adequado à violação da dignidade humana. O Código Criminal de 1830 previu o aumento da dor física, como agravante, e o termo

"tortura", que aparece na Lei Penal Brasileira em 1940, quando é arrolada entre os meios cruéis que agravam o delito.

A segunda fase se inicia com a Constituição de 1988, sob o desrespeito sistemático às liberdades fundamentais do homem, ocorrido nas décadas anteriores. Tipificada finalmente a tortura como crime em nossa legislação, espera-se que as formas mais silenciosas, como as violências psicológica, moral e simbólica, recebam um olhar atento para sua erradicação. Infelizmente, nosso país ainda caminha a passos lentos na recrudescência de leis mais efetivas, em que o respeito deveria permanecer como palavra-chave.

As mulheres têm, sim, exercido sua voz, mas mergulham, por vezes, em um conformismo de cultura social que não deverá mais ser aceito e precisa urgentemente ser resolvido com políticas públicas adequadas e conscientização. Afinal, não se pode ficar inerte diante da violência que assola o país e gera incredulidade. Sabemos que as palavras têm a força da razão, enquanto a crueldade emana do poder do ódio e da anomia.

---

PÁDUA, Cláudia Maria França. Um silêncio que mata. **Psique, ciência e vida**. São Paulo: Editora Escala, Ed. 158, abr. 2019. p. 18-19. [Adaptado].

**01.** Prioritariamente, o texto objetiva

- A) defender a criação de políticas públicas para combater o avanço da violência contra a mulher.
- B) apresentar os cinco principais tipos de violência enfrentados pelas mulheres na atualidade.
- C) descrever os mecanismos empregados para a prática da violência contra a mulher na história.
- D) historicizar as fases da tortura contra as mulheres no Brasil, desde o Império até a atualidade.

**02.** A linguagem empregada no título tende à

- A) conotação, o que prejudica o entendimento do texto.
- B) conotação, o que contribui para despertar a curiosidade do leitor.
- C) denotação, o que contribui para despertar a curiosidade do leitor.
- D) denotação, o que prejudica o entendimento do texto.

**03.** Com base na leitura do texto, depreende-se que

- A) o disciplinamento explícito da tortura na legislação brasileira promoveu um recrudescimento da violência no país.
- B) a violência contra as mulheres circunscreve-se aos âmbitos psicológico, físico, moral, sexual e simbólico.
- C) o comportamento antissocial decorrente de episódios de violência torna indivíduos criminosos em potencial.
- D) a inércia da sociedade contribui para a manutenção do atual quadro de violência em razão do gênero.

**04.** No segundo parágrafo do texto, entrecruzam-se

- A) cinco vezes, todas elas sob a forma direta.
- B) cinco vezes, sendo as alheias sob a forma indireta.
- C) quatro vezes, sendo as alheias sob a forma indireta.
- D) quatro vezes, todas elas sob a forma direta.

**05.** No terceiro parágrafo do texto, predomina a sequência

- A) argumentativa.
- B) descritiva.
- C) explicativa.
- D) narrativa.



**Para responder às questões 06, 07 e 08, considere o parágrafo transcrito abaixo.**

O assédio é um comportamento criminoso e deve ser severamente tratado como tal. Seu desenvolvimento relaciona-se com a carência emocional ou com a separação, na infância, do elo materno. A partir desse momento, criam-se no indivíduo condutas antissociais, um desajuste afetivo, **que**[1] podem levá-lo ao cometimento de crimes, para sentir prazer no sofrimento dos outros, e gerar uma excitação cortical, causando-lhe grande satisfação da libido e de seu ego malformado por uma personalidade psicopática e doentia, na qual os impulsos do mal ganham lugar e ímpeto para cometer tais absurdos. Nesse exato momento, instaura-se o grau de periculosidade do agressor. Portanto, muitas vezes, senão na maioria delas, o agressor sabe que está cometendo um delito e sente, inclusive, prazer nesse comportamento.

- 06.** No parágrafo, emprega-se, prioritariamente, uma estratégia baseada em
- A) confronto de ideias, tendente a encaminhar o leitor para a refutação de uma opinião.
  - B) oposição de ideias, tendente a encaminhar o leitor para a refutação de uma opinião.
  - C) comparação, tendente a encaminhar o leitor para a adesão a uma ideia.
  - D) causa e efeito, tendente a encaminhar o leitor para a adesão a uma ideia.
- 07.** A linguagem empregada no parágrafo revela um enunciador, predominantemente,
- A) implicado com o tema, o que se evidencia pelo uso de adjetivos e advérbios.
  - B) distanciado do tema, o que se evidencia pelo uso da primeira pessoa nas construções frasais.
  - C) implicado com o tema, o que se evidencia pelo uso de verbos pouco valorados.
  - D) distanciado do tema, o que se evidencia pelo uso de substantivos pouco valorados.
- 08.** No contexto em que surge, o elemento linguístico [1] é
- A) um pronome e retoma “um desajuste afetivo”.
  - B) um pronome e retoma “condutas antissociais”.
  - C) uma conjunção e introduz uma oração substantiva.
  - D) uma conjunção e introduz uma oração adjetiva.

**Para responder às questões 09 e 10, considere o excerto transcrito abaixo.**

As mulheres têm, sim, exercido sua voz, mas mergulham, por vezes, em um conformismo de cultura social que não **deverá**[1] mais ser aceito e **precisa**[2] urgentemente ser resolvido com políticas públicas adequadas e conscientização.

- 09.** Sem alteração do sentido e com respeito à norma-padrão, o excerto está corretamente reescrito em:
- A) As mulheres têm sim exercido sua voz, visto que mergulham, por vezes, em um conformismo de cultura social, que não deverá mais ser aceito e precisa urgentemente, ser resolvido com políticas públicas adequadas e conscientização.
  - B) As mulheres têm sim exercido sua voz, pois mergulham, por vezes, em um conformismo de cultura social, que não deverá mais ser aceito e precisa urgentemente ser resolvido com políticas públicas adequadas e conscientização.
  - C) As mulheres têm, sim, exercido sua voz; porém, mergulham por vezes em um conformismo de cultura social que não deverá mais ser aceito e precisa, urgentemente ser resolvido com políticas públicas adequadas e conscientização.
  - D) As mulheres têm, sim, exercido sua voz; no entanto, mergulham, por vezes, em um conformismo de cultura social que não deverá mais ser aceito e precisa, urgentemente, ser resolvido com políticas públicas adequadas e conscientização.
- 10.** As formas verbais [1] e [2]
- A) apresentam o mesmo sujeito: “cultura social”.
  - B) apresentam o mesmo sujeito: “que”.
  - C) apresentam sujeitos distintos: “que” e “cultura social”, respectivamente.
  - D) apresentam sujeitos distintos: “cultura social” e “que”, respectivamente.

11. O Regime Jurídico dos Servidores Públicos Civis da União (Lei nº 8.112/90) estabelece expressamente as formas de provimento de cargo público. Dentre elas, estão:
- A) nomeação, recondução e demissão.                      C) reintegração, reversão e nomeação.  
B) recondução, readaptação e falecimento.                D) reversão, aposentadoria e reintegração.
12. A Lei nº 8.112/90 prevê que as reposições e indenizações ao erário podem ser parceladas, a pedido do interessado. Nos expressos termos da sobredita lei, o valor de cada parcela não pode ser inferior ao correspondente a
- A) vinte por cento da remuneração, provento ou pensão.  
B) treze por cento da remuneração, provento ou pensão.  
C) dez por cento da remuneração, provento ou pensão.  
D) doze por cento da remuneração, provento ou pensão.
13. De acordo com as disposições do Regime Jurídico dos Servidores Públicos Civis da União (Lei nº 8.112/90), constituem indenizações ao servidor:
- A) ajuda de custo, transporte, diárias e auxílio-moradia.  
B) diárias, gratificações, auxílio-moradia e transporte.  
C) transporte, ajuda de custo, auxílio-moradia e adicionais.  
D) gratificações, adicionais, diárias e ajuda de custo.
14. À luz do que estabelece a Lei nº 8.112/90, “a gratificação natalina corresponde a 1/12 (um doze avos) da remuneração a que o servidor fizer jus no mês de dezembro, por mês de exercício no respectivo ano”. Segundo as normas da referida lei, a gratificação natalina será paga até o dia
- A) 25 do mês de dezembro de cada ano.                C) 20 do mês de dezembro de cada ano.  
B) 22 do mês de dezembro de cada ano.                D) 30 do mês de dezembro de cada ano.
15. Considerando as normas previstas no Regime Jurídico dos Servidores Públicos Civis da União (Lei nº 8.112/90), analise as afirmativas abaixo.

I	Somente será permitido serviço extraordinário para atender a situações excepcionais e temporárias, respeitado o limite máximo de duas horas por jornada.
II	O serviço noturno, prestado em horário compreendido entre vinte e duas horas de um dia e cinco horas do dia seguinte, terá o valor-hora acrescido de vinte por cento, computando-se cada hora como cinquenta minutos e trinta segundos.
III	As férias poderão ser parceladas em até quatro etapas, desde que assim requeridas pelo servidor, e no interesse da administração pública.
IV	O servidor fará jus a trinta dias de férias, que podem ser acumuladas, até o máximo de dois períodos, no caso de necessidade do serviço, ressalvadas as hipóteses em que haja legislação específica.

Das afirmativas, estão corretas

- A) III e IV.                B) I e II.                C) I e IV.                D) II e III.
16. Nos termos das disposições expressas na Lei nº 8.112/90, o “processo disciplinar é o instrumento destinado a apurar responsabilidade de servidor por infração praticada no exercício de suas atribuições, ou que tenha relação com as atribuições do cargo em que se encontre investido”. No que concerne ao processo administrativo disciplinar submetido ao **rito sumário**, a citada lei estabelece que o prazo para a conclusão **NÃO** excederá
- A) sessenta dias, contados da data da publicação do ato que constituir a comissão, admitida a sua prorrogação por até quinze dias, quando as circunstâncias o exigirem.

- B) sessenta dias, contados da data da publicação do ato que constituir a comissão, admitida a sua prorrogação por até trinta dias, quando as circunstâncias o exigirem.
- C) trinta dias, contados da data da publicação do ato que constituir a comissão, admitida a sua prorrogação por até trinta dias, quando as circunstâncias o exigirem.
- D) trinta dias, contados da data da publicação do ato que constituir a comissão, admitida a sua prorrogação por até quinze dias, quando as circunstâncias o exigirem.

17. O Regime Jurídico dos Servidores Públicos Civis da União (Lei nº 8.112/90) prevê a possibilidade de afastamento preventivo do cargo no decorrer do processo disciplinar, como medida cautelar e a fim de que o servidor não venha a influir na apuração da irregularidade. À luz do que estabelece a sobredita lei, o servidor poderá ser afastado do exercício do cargo pelo prazo de até sessenta dias,

- A) com prejuízo da remuneração e com possibilidade de prorrogação por igual prazo.
- B) com prejuízo da remuneração e sem possibilidade de prorrogação por igual prazo.
- C) sem prejuízo da remuneração e sem possibilidade de prorrogação por igual prazo.
- D) sem prejuízo da remuneração e com possibilidade de prorrogação por igual prazo.

18. Considerando as normas da Lei nº 9.784, de 29 de janeiro de 1999, a qual regula o processo administrativo no âmbito da Administração Pública Federal, analise as afirmativas abaixo.

I	Entidade é a unidade de atuação integrante da estrutura da Administração direta e da estrutura da Administração indireta.
II	O administrado tem o direito de ter ciência da tramitação dos processos administrativos em que tenha a condição de interessado, sendo vedada a obtenção de cópias de documentos neles contidos.
III	Um dos critérios observados nos processos administrativos é o da atuação segundo padrões éticos de probidade, decoro e boa-fé.
IV	Finalidade, interesse público, eficiência e segurança jurídica são alguns dos princípios a serem obedecidos pela Administração Pública nos processos administrativos.

Das afirmativas, estão corretas

- A) I e III.
- B) III e IV.
- C) II e IV.
- D) II e III.

19. A lei que regula o processo administrativo no âmbito da Administração Pública Federal (Lei nº 9.784/99) estabelece os deveres do administrado perante a Administração, sem prejuízo de outros previstos em ato normativo. Nos termos das normas expressas na referida lei, o administrado deve

- A) prestar informações que lhe forem solicitadas e colaborar para os esclarecimentos dos fatos.
- B) fazer-se assistir por advogado, salvo quando a lei facultar tal dever.
- C) formular alegações e apresentar documentos antes da decisão bem como ter vista dos autos.
- D) proceder com lealdade, sendo prescindíveis a urbanidade e a boa-fé.

20. Tendo como base as disposições expressas na Lei nº 9.784, de 29 de janeiro de 1999, a qual regula o processo administrativo no âmbito da Administração Pública Federal, analise as afirmativas abaixo.

I	Concluída a instrução de processo administrativo, a Administração tem o prazo de até trinta dias para decidir, salvo prorrogação por igual período expressamente motivada.
II	Salvo disposição legal específica, é de cinco dias o prazo para interposição de recurso administrativo, contado a partir da ciência ou divulgação oficial da decisão recorrida.
III	Os resultados da consulta e audiência pública e de outros meios de participação de administrados deverão ser apresentados com a indicação do procedimento adotado.
IV	O recurso será dirigido à autoridade que proferiu a decisão, a qual, se não a reconsiderar no prazo de dez dias, o encaminhará à autoridade superior.

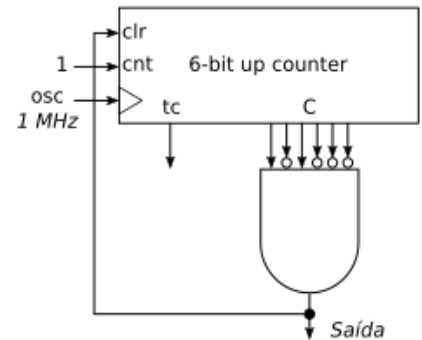
Das afirmativas, estão corretas

- A) I e III.
- B) II e III.
- C) I e II.
- D) II e IV.

21. Somadores são componentes fundamentais no projeto de sistemas digitais. O somador em cascata, ou *carry ripple adder*, é um projeto simples, construído com outros dois tipos de componentes: somadores completos e meio somadores. Considerando que cada porta lógica de um somador em cascata de 4 bits tem um atraso de 1 ns, o tempo mínimo necessário para esse componente somar qualquer número de 4 bits é

- A) 8 ns.                      B) 7 ns.                      C) 4 ns.                      D) 3 ns.

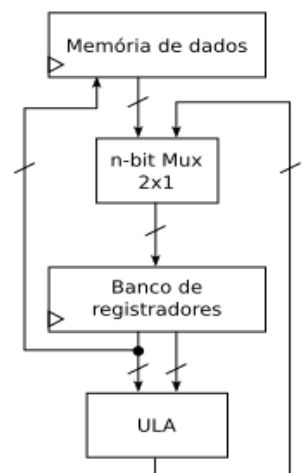
22. Contadores são componentes bastante versáteis para o projeto de circuitos digitais. Eles podem ser utilizados como divisor de frequência quando se deseja reduzir o relógio, ou clock, do circuito. Considerando o esquema da figura ao lado que implementa um divisor de clock com um contador para cima, ou *up-counter*, o valor da frequência na saída do circuito é



- A) 250 kHz.                      C) 20 kHz.  
B) 200 kHz.                      D) 25 kHz.

23. Dispositivos de lógica programável, como o processador da figura ao lado, são capazes de realizar funções lógicas definidas por uma sequência de instruções. Sobre o processador da figura ao lado, analise as afirmativas abaixo.

I	A operação de soma entre um operando localizado na memória de dados e um operando localizado no banco de registradores leva dois ciclos.
II	A cópia de um dado localizado na memória de dados para outra posição da memória de dados pode ser realizada em apenas um ciclo.
III	A soma entre dois operandos localizados no banco de registradores com armazenamento na memória de dados leva dois ciclos.
IV	Somar dois operandos localizados na memória de dados leva dois ciclos.



Estão corretas as afirmações

- A) II e IV.                      B) I e III.                      C) I e II.                      D) II e IV.

24. O conjunto de instruções de uma arquitetura de computador, ou *Instruction Set Architecture – ISA*, define as operações que podem ser utilizadas em um programa para ser executado nessa arquitetura. Um ISA define também

- A) a linguagem de programação específica na qual o programa deve ser escrito.  
B) o compilador específico que deve ser utilizado para compilar o programa.  
C) o formato dos bits das instruções que são apresentadas ao processador.  
D) a quantidade de estágios de pipeline que a arquitetura deve ter para executar o programa.

25. Um determinado processador digital de propósito geral possui 6 estágios de processamento em cascata, ou 6 estágios de *pipeline*. O primeiro estágio, o de busca de instrução, e o último estágio, o de armazenamento do resultado, levam 2 ciclos de relógio cada para executar. Os demais estágios levam 1 ciclo. O número máximo de instruções que esse processador consegue executar em 70 ciclos é

- A) 35                      B) 31                      C) 32                      D) 34

26. Para mitigar o problema do gargalo de Von Newman, processadores modernos implementam uma memória auxiliar chamada de *cache*. A *cache* é organizada em linhas com número de *bytes* fixo. Nesse contexto, considere o quadro abaixo.

```

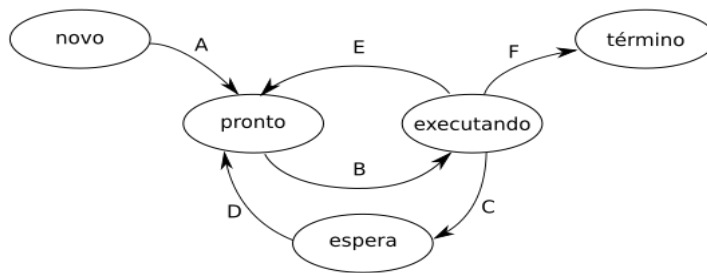
Código:

para i=1 até 100, faça:
  A[i] = A[i] + i
fim para
  
```

A quantidade máxima de acessos à memória principal realizada pelo código do quadro, executando em um processador com um nível de memória cache com 10 linhas de 64 bytes, considerando que cada elemento de *A* ocupa 8 bytes na memória, é

- A) 100.                    B) 80.                    C) 13.                    D) 10.

27. Processos são instâncias ativas de programas. Um processo pode estar em diversos estados durante sua execução como mostra a figura abaixo.



A lista de eventos que disparam as mudanças de estados de um processo de acordo com a figura é:

- A) A = admissão, B = entrada/saída completa, C = evento de entrada/saída, D = fim, E = escalonado, F = interrupção.  
 B) A = admissão, B = entrada/saída completa, C = evento de entrada/saída, D = escalonado, E = interrupção, F = fim.  
 C) A = admissão, B = escalonado, C = evento de entrada/saída, D = entrada/saída completa, E = interrupção, F = fim.  
 D) A = admissão, B = evento de entrada/saída, C = entrada/saída completa, D = escalonado, E = fim, F = interrupção.

28. Memória virtual é uma técnica utilizada para permitir que um programa ou um grupo de programas que não cabem na memória física para execução possam ser executados mesmo assim. Cada endereço virtual é traduzido para um endereço físico utilizando uma tabela de páginas. Os quadros a seguir mostram o estado de uma memória virtual e a memória física correspondente com tamanho de página igual a 4 bytes.

memória virtual

endereço	0	4	8	12
conteúdo	abcd	efgh	ijkl	mnop

memória física

endereço	0	4	8	12	16	20	24	28
conteúdo		abcd			mnop		ijkl	efgh

A tabela de páginas correta para esse estado é

A)

Página virtual	0	4	8	12
Página física	4	28	24	16

B)

Página virtual	0	4	8	12
Página física	4	16	24	28

C)

Página virtual	0	1	2	3
Página física	1	4	6	7

D)

Página virtual	0	1	2	3
Página física	1	7	6	4

29. O sistema operacional Linux implementa um esquema de níveis de proteção para interrupções. Sobre esse esquema, é correto afirmar:

- A) cada nível de proteção pode ser interrompido pelo código em execução em um nível igual ou mais alto, mas nunca será interrompido pelo código em execução em um nível inferior.
- B) cada nível de proteção pode ser interrompido pelo código em execução em um nível mais alto, mas nunca será interrompido pelo código em execução no mesmo nível ou em um nível inferior.
- C) a interrupção de compartilhamento de tempo está no nível de proteção mais alto e não permite que processos de níveis inferiores sejam precedidos ou *preempted*.
- D) a interrupção de compartilhamento de tempo está no nível de proteção mais baixo e não permite que processos de níveis superiores sejam precedidos ou *preempted*.

30. O ICMP (*Internet Control Message Protocol*) é um protocolo de suporte no conjunto de protocolos da Internet. Ele é usado por dispositivos de rede, incluindo roteadores, para enviar mensagens de erro e informações operacionais indicando, por exemplo, que um serviço solicitado não está disponível ou que um *host* ou roteador não pôde ser alcançado. Sobre o ICMP, é correto afirmar:

- A) é um protocolo que pertence à camada de aplicação.
- B) é um protocolo que pertence à camada de enlace.
- C) difere de outros protocolos, como o ARP e o MAC, porque não é regularmente utilizado por aplicações de rede.
- D) difere de outros protocolos, como o TCP e UDP, porque não é tipicamente utilizado para troca de dados entre sistemas.

31. O *Secure Shell* (SSH) é um protocolo de rede para a operação segura de serviços em uma rede desprotegida. Sobre o protocolo SSH, é correto afirmar:

- A) não permite a autenticação de usuários sem senha.
- B) permite a autenticação de usuários apenas com senha através de um par de chaves, pública e privada.
- C) não garante o mesmo nível de segurança na conexão para autenticação de usuários sem senha.
- D) permite a autenticação de usuários sem senha através de um par de chaves, pública e privada.

32. Redes de computadores podem assumir diversos tipos de topologia. Sobre essas topologias e suas características, analise as afirmativas abaixo.

I	O barramento apresenta um nível de contenção que cresce com o número de nós da rede.
II	A rede totalmente conectadas não apresenta qualquer contenção.
III	O anel apresenta um nível de contenção maior que do barramento.
IV	O hiper-cubo apresenta um nível de contenção que cresce mais com o número de nós que o barramento.

Estão corretas as afirmações

- A) I e III.  
B) II e IV.  
C) I e II.  
D) II e IV.
33. A taxonomia de Flynn classifica os diversos sistemas de computação em quatro tipos. A arquitetura clássica de Von Newman pode ser considerada como sendo do tipo SISD, pois possui um único fluxo de instrução e um único fluxo de dados. Arquiteturas modernas apresentam múltiplos núcleos de processamento funcionando em paralelo. Internamente, esses núcleos possuem unidades funcionais vetoriais que podem processar mais de um dado por instrução. Sobre esses múltiplos núcleos de processamento e sobre as unidades funcionais vetoriais, é correto afirmar que equivalem, respectivamente, às classificações
- A) MIMD e SIMD.  
B) MIMD e MISD.  
C) SIMD e MIMD.  
D) SIMD e MISD.
34. Com o advento da era de múltiplos núcleos de processamento, ou era *multicore*, diversos modelos de programação paralela se popularizaram. Sobre esses modelos de programação, é correto afirmar:
- A) o modelo de programação por troca de mensagens pode tanto ser utilizado para programar sistemas de memória compartilhada quanto sistemas de memória distribuída.  
B) o modelo de programação com processos leves, ou *threads*, pode tanto ser utilizado para programar sistemas de memória compartilhada quanto sistemas de memória distribuída.  
C) o modelo de programação por troca de mensagens não pode ser utilizado para programar sistemas de memória compartilhada.  
D) o modelo de programação com processos leves, ou *threads*, pode ser utilizado para programar sistemas de memória distribuída.
35. O estudo da escalabilidade de sistemas paralelos investiga como a eficiência desses sistemas está relacionada com o tamanho do problema que deve ser resolvido assim como está relacionada com o tamanho da máquina utilizada para resolver o problema. Em relação ao exposto, é correto afirmar:
- A) um sistema é fracamente escalável se sua eficiência diminui com o aumento do tamanho do sistema.  
B) um sistema é fortemente escalável se sua eficiência não diminui com o aumento do tamanho do sistema.  
C) um sistema é fortemente escalável se sua eficiência não diminui com o aumento do tamanho do problema.  
D) um sistema é fracamente escalável se sua eficiência diminui com o aumento do tamanho do problema.

36. A ordenação é uma operação comum em muitas aplicações. Muitos algoritmos foram desenvolvidos para executá-la. Sobre alguns desses algoritmos, é correto afirmar:
- A) o *insertion sort* troca dois elementos adjacentes se estiverem fora de ordem, repetindo esse procedimento até que os itens estejam ordenados.
  - B) o *selection sort* divide os itens em dois segmentos, ordena-os individualmente e depois mescla-os.
  - C) o *quick sort* particiona os itens em dois segmentos separados por um elemento pivô e ordena-os recursivamente.
  - D) o *bubble sort* busca um elemento fora de ordem em elementos sucessivos, depois insere o item no local apropriado.
37. Estruturas de dados básicas como listas, filas e árvore são componentes fundamentais em muitos programas de computador. Sobre essas estruturas de dados, é correto afirmar:
- A) a operação de inserção em uma lista ordenada tem complexidade da ordem do número de elementos da lista.
  - B) árvores binárias são estruturas de dados compostas de elementos com valores binários.
  - C) filas têm a característica de serem sempre ordenadas e, por isso, possuem uma das operações de inserção mais eficientes.
  - D) listas encadeadas não requerem conhecimento do seu tamanho máximo durante a inicialização.
38. O código ao lado pode ser utilizado para atravessar um grafo.

Entre os diversos tipos de algoritmos utilizados para atravessar grafos, esse código implementa o algoritmo

- A) busca em profundidade ou *Depth-First Search*.
- B) busca em largura ou *Breadth-First Search*.
- C) busca melhor-primeiro ou *Best-First Search*.
- D) busca exaustiva ou *Brute-Force Search*.

Entrada: um gráfico  $G$  e um vértice  $v$  de  $G$   
 Saída: todos os vértices alcançáveis de  $v$  marcados  
 função  $DFS(G,v)$ :  
 marque  $v$   
 para todas as arestas adjacentes a  $v$ , faça  
 se vértice  $w$  não estiver marcado, então  
 Chame recursivamente  $DFS(G,w)$   
 fim se  
 fim para  
 fim função

39. Fortran é uma linguagem de programação criada em 1956 que tem sido continuamente aprimorada e comumente utilizada em computação científica. Nesse contexto, considere o seguinte código em Fortran no quadro abaixo:

Código:

```

do j=1,n
  do i=1,n
    tmp = 0.0
    do k=1,n
      tmp = tmp + a(i,k) * b(k,j)
    enddo
    c(i,j) = tmp
  enddo
enddo

```

A computação que o código implementa é

- A) um produto escalar.
- B) uma multiplicação de matrizes.
- C) um produto vetorial.
- D) uma multiplicação de matriz por vetor.



40. A linguagem de programação C está entre as linguagens de programação mais utilizadas para desenvolvimento de bibliotecas e sistemas operacionais pelas suas características de portabilidade e desempenho. É uma linguagem baseada em ponteiros que possui diversas formas de acesso ao conteúdo da memória. Dada uma matriz  $A$  com  $n$  colunas armazenada continuamente na memória, a lista de expressões que contém formas equivalentes de acesso ao mesmo conteúdo da memória é
- A)  $A[i][j]$ ,  $(&A+i*n+j)$ , e  $A[i*n+j]$ .
  - B)  $A[i][j]$ ,  $&(A+i*n*j)$ , e  $A[i*n*j]$ .
  - C)  $A[i][j]$ ,  $(*A+i*n*j)$ , e  $A[i*n*j]$ .
  - D)  $A[i][j]$ ,  $*(A+i*n+j)$ , e  $A[i*n+j]$ .
41. Python é uma linguagem interpretada largamente utilizada atualmente. Não requer tipagem de variáveis e sua sintaxe indentada favorece a organização do código. Uma das suas funcionalidades mais poderosas são as listas. Considere o código em Python do quadro abaixo:

```
Código:
1   a = ['UF'] + ['RN']
2   len(a)
3   b = ['4']*4
4   len(b)
```

- A saída correta correspondente às linhas 2 e 4 do código é
- A) 2 e 4.
  - B) 4 e 16.
  - C) 2 e 16.
  - D) 4 e 4.
42. A comunicação por troca de mensagens utilizando *Message Passing Interface* (MPI) é largamente utilizada em processamento de alto desempenho. O mecanismo de trocas de mensagens ponto a ponto oferece uma forma de comunicação entre dois processo MPI. Sobre esse tipo de comunicação, é correto afirmar:
- A) a função `MPI_Ssend` é uma versão do `MPI_Send` com armazenamento temporário.
  - B) a função `MPI_Recv` pode retornar imediatamente sem um `MPI_Send` ter sido chamado.
  - C) a função `MPI_Send` pode retornar imediatamente sem um `MPI_Recv` ter sido chamado.
  - D) a função `MPI_Srecv` é uma versão do `MPI_Recv` com armazenamento temporário.
43. Pode-se melhorar o desempenho em muitos programas paralelos que usam MPI através da sobreposição de comunicação e computação. Uma maneira de conseguir isso é usar comunicação não bloqueante. O MPI inclui funções de envio e recebimento não bloqueantes. Uma descrição correta de uma dessas funções é:
- A) o `MPI_Irecv` permite que uma requisição de recebimento seja feita sem que haja o bloqueio até o recebimento.
  - B) o `MPI_Wait` chamado imediatamente após um `MPI_Irecv` permite a sobreposição de comunicação e computação.
  - C) o `MPI_Test` chamado imediatamente antes de um `MPI_Isend` permite a sobreposição de comunicação e computação.
  - D) o `MPI_Iprobe` permite identificar se um processo destino está pronto para receber uma mensagem antes de chamar o `MPI_Isend`.

44. Comunicação coletiva é um mecanismo geralmente otimizado para realizar uma comunicação que envolve todos os processos de um comunicador MPI. Sobre as diversas funções de comunicação coletiva, é correto afirmar:
- A) tanto o MPI\_Allreduce quanto o MPI\_Allgather requerem a informação sobre a operação MPI\_Op a ser realizada.
  - B) o MPI\_Scatter não requer informação sobre o processo fonte da comunicação.
  - C) o MPI\_Gatherv não requer informação sobre o processo fonte da comunicação.
  - D) tanto o MPI\_Barrier quanto o MPI\_Bcast devem ser chamados apenas por um dos processos do comunicador.
45. OpenMP é um padrão para programação em memória compartilhada que oferece a facilidade de paralelização de códigos sequenciais com a inclusão de poucas linhas de código. Diferentemente do modelo sequencial de programação, o escopo de variáveis em OpenMP refere-se às *threads* que podem acessá-las, e não ao bloco de código em que foram definidas. Sobre o escopo de variáveis em OpenMP, é correto afirmar:
- A) variáveis declaradas antes de uma região paralela têm escopo compartilhado dentro da região.
  - B) variáveis listadas na cláusula *reduction* têm escopo compartilhado dentro do bloco da redução.
  - C) variáveis declaradas antes de uma região paralela têm escopo privado dentro da região.
  - D) variáveis com escopo *firstprivate* oferecem melhor desempenho porque evitam cópia de dados.
46. Sobre os diversos mecanismo de exclusão mútua disponíveis no OpenMP, é correto afirmar:
- A) a diretiva *atomic*, assim como a *critical*, pode ser nomeada para permitir múltiplas regiões críticas diferentes.
  - B) *Locks* são necessários quando o número de regiões críticas diferentes não é conhecido em tempo de compilação.
  - C) regiões críticas nomeadas são utilizadas para evitar *deadlocks* causados por inversão de prioridade.
  - D) a diretiva *single* garante que apenas uma *thread* execute por vez a região crítica.
47. Com o mecanismo de tarefas, ou *tasks*, o OpenMP permite que diversos tipos de computação não regular possam ser paralelizados. Sobre tarefas em OpenMP, é correto afirmar:
- A) a diretiva *taskwait* suspende a execução das tarefas filhas diretas.
  - B) não podem ter sua execução postergada no momento de sua criação.
  - C) possuem seu próprio código, ambiente de dados e variáveis de controle.
  - D) a cláusula *untied* permite que as tarefas criadas sejam executadas fora de ordem.
48. Muitos problemas reais não têm solução analítica e por isso depende-se da computação numérica para se encontrar uma solução. Encontrar a solução de equações não algébricas requer, por exemplo, métodos numéricos para busca das raízes. Sobre métodos de busca de raízes, é correto afirmar:
- A) o método da falsa posição, ou *regula falsi*, não possui limites definidos.
  - B) o método de Newton é robusto com relação à solução inicial apresentada.
  - C) o método da secante requer o uso apenas da primeira derivada.
  - D) o método da bisseção não requer uso da derivada.

49. Sistemas de equações lineares são bastante comuns nas engenharias. Por exemplo, a inversa de uma matriz de ordem  $n$  pode ser encontrada resolvendo-se  $n$  sistemas lineares. Para isso, a decomposição LU é especialmente interessante, pois reduz o número total de operações necessárias. O número de operações necessárias para inverter uma matriz de ordem  $n$  utilizando a decomposição LU é:

- A)  $2n$  eliminações de Gauss e 1 resolução de sistema triangular.
- B) 1 eliminação de Gauss e  $2n$  resoluções de sistemas triangulares.
- C)  $n$  eliminações de Gauss e 1 resolução de sistema triangular.
- D) 1 eliminação de Gauss e  $n$  resoluções de sistemas triangulares.

50. A tabela abaixo mostra os valores de uma função  $f(x)$  para alguns valores de  $x$ .

$x$	1,0	5,0	9,0	13,0	17,0	21,0	25,0	29,0	33,0
$f(x)$	-2,0	-2,25	-2,0	-1,25	0,0	1,75	4,0	6,75	10,0

O valor da integral numérica de  $f(x)$  entre os valores  $x=9,0$  e  $x=29,0$  obtida através do método trapezoidal é

- A) 27,5.
- B) 44.
- C) 22.
- D) 13,75.