

## Leia estas instruções:

- 1 Confira se os dados contidos na parte inferior desta capa estão corretos e, em seguida, assine no espaço reservado.
- 2 Este Caderno contém, respectivamente, **uma** proposta de Redação e **50 questões** de múltipla escolha, assim distribuídas: **01 a 10** ▶ Língua Portuguesa; **11 a 20** ▶ Legislação; **21 a 50** ▶ Conhecimentos Específicos.
- 3 Quando o Fiscal autorizar, verifique se o Caderno está completo e sem imperfeições gráficas que impeçam a leitura. Detectado algum problema, comunique-o, imediatamente, ao Fiscal.
- 4 A Redação será avaliada considerando-se apenas o que estiver escrito no espaço reservado para o texto definitivo na **Folha de Redação** fornecida pela Comperve.
- 5 Escreva de modo legível, pois dúvida gerada por grafia ou rasura implicará redução de pontos.
- 6 Cada questão de múltipla escolha apresenta quatro opções de resposta, das quais apenas uma é correta.
- 7 Interpretar as questões faz parte da avaliação, portanto não peça esclarecimentos aos fiscais.
- 8 A Comperve recomenda o uso de caneta esferográfica de tinta preta, fabricada em material transparente.
- 9 Utilize qualquer espaço em branco deste Caderno para rascunhos e não destaque nenhuma folha.
- 10 Os rascunhos e as marcações que você fizer neste Caderno não serão considerados para efeito de avaliação.
- 11 Você dispõe de, no máximo, **quatro horas e trinta minutos** para redigir o texto definitivo na **Folha de Redação**, responder às questões e preencher a **Folha de Respostas**.
- 12 O preenchimento da Folha de Respostas e da Folha de Redação é de sua inteira responsabilidade.
- 13 Antes de se retirar definitivamente da sala, **devolva** ao Fiscal **este Caderno**, a **Folha de Respostas** e a **Folha de Redação**.

Assinatura do Candidato: \_\_\_\_\_



## Prova de Redação

Atualmente, existem inúmeros aplicativos utilizados em *smartphones* para modificar a imagem de uma pessoa em fotografias. A utilização dessas ferramentas reforça o desejo por um corpo perfeito.

### PROPOSTA DE REDAÇÃO

Considerando essa problemática e seus conhecimentos sobre o tema, produza um **artigo de opinião** posicionando-se sobre a questão abaixo.

**O uso de ferramentas para alterar artificialmente a própria imagem impacta a vida real das pessoas?**

### INSTRUÇÕES

Seu artigo deverá atender às seguintes normas:

- ser redigido no espaço destinado à versão definitiva na Folha de Redação;
- apresentar explicitamente um ponto de vista, fundamentado em, no mínimo, dois argumentos;
- ser redigido na variedade padrão da língua portuguesa;
- ser redigido em prosa (e não em verso);
- conter, no máximo, 30 linhas; e
- não ser assinado (nem mesmo com pseudônimo).

### ATENÇÃO

Será atribuída **NOTA ZERO** à redação em qualquer um dos seguintes casos:

- texto com até 11 linhas;
- fuga ao tema ou à proposta;
- letra ilegível;
- identificação do candidato (nome, assinatura ou pseudônimo);
- texto que revele desrespeito aos direitos humanos ou que seja ofensivo; e
- artigo escrito em versos.

## RASCUNHO

1	
2	
3	
4	
5	
6	
7	
8	
9	
10	
11	
12	
13	
14	
15	
16	
17	
18	
19	
20	
21	
22	
23	
24	
25	
26	
27	
28	
29	
30	

**(NÃO ASSINE O TEXTO)**

Para responder às questões desta prova, considere o texto abaixo.

---

---

**Das vezes em que fomos embora**

*Ana Clara Dantas*

Fui embora poucas vezes na vida. A mais dramática foi mesmo quando saí de casa. Não houve briga ou desentendimento. Eu apenas senti que não cabia mais numa cidade pequena. Vim de Caicó para Natal, onde ainda estou e não tenho vontade de sair. Geograficamente falando, minha maior partida. Pessoalmente, o encontro com o meu lugar no mundo.

Hoje estou mais sujeita a partidas alheias. Amigos que vão pro Rio, São Paulo, Santa Catarina, Japão. E, a cada ida, a cidade fica maior, pois o que é físico torna-se coisa de poeta: saudade. E, pra quem não sabe versar sobre ela, resta uma lágrima envergonhada.

Penso que ir embora é ter certeza de que pessoas, sentimentos e até objetos ocupam espaço. Porque até você sair de vez, seja de onde for, tudo é banal. Um almoço com os pais, uma saída com os amigos e a saudade besta do que se tem ao alcance. Depois, é saber que nada disso cabe na mala ou num feriadão.

Sorte que a gente se espalha e a vida cuida de preencher os espaços. Já nem sei o quanto de vida cabe em um dia, em um mês, e neste ano que tanto nos tirou. Nos arrancou convívio, saúde, dinheiro, sossego, gente. E nos devolveu tudo em espanto a cada reencontro encabulado. Vejo o que o tempo fez em cada um desde que fomos embora, saímos, deixamos alguém. Estamos mesmo correndo.

Meio quilo de palavras ditas aos que me fazem tanta falta é tudo o que preciso. Quem dera elas viessem assim, no peso. Ou sob encomenda. Talvez até por aplicativo. No entanto, as palavras fogem. Pior, se amontoam e nada falam a ninguém, apesar do barulho. Limito-me a dizer, então, que tenho saudades imensas.

E saudades precisam ser ditas. Mais, precisam ser ouvidas. E isso há de caber até na bagagem de mão.

---

---

Disponível em: <https://www.saibamais.jor.br/das-vezes-em-que-fomos-embora/>. Acesso em: 3 mar. 2021.  
[Adaptado]

**01.** Dominantemente, o texto propõe-se a

- A) refletir sobre os significados das partidas.
- B) defender uma maior aproximação entre amigos.
- C) criticar o distanciamento entre as pessoas.
- D) analisar os impactos da perda de entes queridos.

**02.** O texto faz uso de uma linguagem tendente à

- A) denotação e apenas com traços de informalidade, em dissonância com a sequência textual.
- B) conotação e apenas com traços de formalidade, em consonância com a sequência textual.
- C) formalidade, mas com traços de informalidade, em consonância com o gênero discursivo.
- D) informalidade, mas com traços de formalidade, em dissonância com o gênero discursivo.

03. No título do texto, a autora demonstra um determinado grau de envolvimento com aquilo que enuncia. Esse mesmo grau de envolvimento reaparece no parágrafo
- A) 5º.
  - B) 2º.
  - C) 1º.
  - D) 4º.

**Para responder às questões de 04 a 06, considere o parágrafo transcrito abaixo.**

Fui embora poucas vezes na vida. A mais dramática foi mesmo quando saí de casa. Não houve briga ou desentendimento. Eu apenas senti que não cabia mais numa cidade pequena. Vim de Caicó para Natal, onde ainda estou e não tenho vontade de sair. Geograficamente falando, minha maior partida. Pessoalmente, o encontro com o meu lugar no mundo.

04. Nesse parágrafo, percebe-se uma enunciadora
- A) insatisfeita no presente.
  - B) descontente no passado.
  - C) ressentida no presente.
  - D) raivosa no passado.
05. A pontuação empregada no parágrafo contribui para imprimir-lhe um tom
- A) emotivo, atenuado pela presença de elementos coesivos explícitos entre os períodos.
  - B) neutro, reforçado pela organização sintática dos períodos.
  - C) neutro, atenuado pela organização sintática dos períodos.
  - D) emotivo, reforçado pela ausência de elementos coesivos entre os períodos.
06. Dominantemente, o parágrafo é composto pela sequência
- A) descritiva.
  - B) narrativa.
  - C) injuntiva.
  - D) argumentativa.

**Para responder à questão 07, considere o parágrafo transcrito abaixo.**

Hoje estou mais sujeita a partidas alheias. Amigos que vão pro Rio, São Paulo, Santa Catarina, Japão. E, a cada ida, a cidade fica maior, pois o que é físico torna-se coisa de poeta: saudade. E pra quem não sabe versar sobre ela, resta uma lágrima envergonhada.

07. Algumas escolhas lexicais efetuadas no parágrafo evidenciam traços de uma variante linguística
- A) histórica, a exemplo de “Hoje”.
  - B) situacional, a exemplo de “pro” e “pra”.
  - C) social, a exemplo de “Amigos”.
  - D) geográfica, a exemplo de “Rio” e “São Paulo”.

**Para responder às questões de 08 a 09, considere o parágrafo transcrito abaixo.**

Meio quilo de palavras ditas aos que me fazem tanta falta é tudo o que preciso. Quem dera elas viessem assim, no peso. Ou sob encomenda. Talvez até por aplicativo. No entanto, as palavras fogem. Pior, se amontoam e nada falam a ninguém, apesar do barulho. Limito-me a dizer, **então**, que tenho saudades imensas.

08. Mantendo o sentido do trecho e a ordem dos termos, o elemento linguístico em destaque pode ser substituído por
- A) pois.
  - B) contudo.
  - C) embora.
  - D) tanto.
09. A estratégia coesiva utilizada para interligar os dois primeiros períodos do parágrafo é a
- A) substituição.
  - B) repetição.
  - C) antecipação.
  - D) elipse.

**Para responder à questão 10, considere o parágrafo transcrito abaixo.**

E saudades precisam ser ditas. Mais, precisam ser ouvidas. E isso há de caber até na bagagem de mão.

10. No parágrafo, há uma informação
- A) subentendida, marcada pela preposição “até”.
  - B) subentendida, marcada pelo substantivo “isso”.
  - C) pressuposta, sinalizada pelo advérbio “até”.
  - D) pressuposta, sinalizada pelo pronome “isso”.

11. Considerando o que, expressamente, dispõe o regime jurídico dos servidores públicos civis da União, das autarquias e das fundações públicas federais (Lei nº 8.112/90), analise as afirmativas abaixo.

I	Quando julgado incapaz para o serviço público, o readaptando é exonerado.
II	Uma das condições necessárias para a reversão no interesse da Administração é que a aposentadoria tenha sido voluntária.
III	O servidor reintegrado deve ser ressarcido de todas as vantagens.
IV	Redistribuição é o deslocamento do servidor no âmbito do mesmo quadro, com ou sem mudança de sede.

Das afirmativas, estão corretas

- A) III e IV.  
B) I e IV.  
C) I e II.  
D) II e III.
12. Segundo estabelece o regime jurídico dos servidores públicos civis da União, das autarquias e das fundações públicas federais (Lei nº 8.112/90), só haverá posse nos casos de provimento de cargo por nomeação. Nessas situações, o ato de provimento será tornado sem efeito se a posse não ocorrer no prazo de
- A) vinte dias contados da publicação do referido ato.  
B) trinta dias contados da publicação do referido ato.  
C) quinze dias contados da publicação do referido ato.  
D) dez dias contados da publicação do referido ato.
13. Segundo as disposições previstas na Lei nº 8.112/90, o inquérito administrativo obedecerá ao princípio do contraditório, assegurada ao acusado ampla defesa, com a utilização dos meios e recursos admitidos em direito. De acordo com as normas da referida lei,
- A) a inquirição das testemunhas poderá ser acompanhada pelo procurador do acusado, sendo facultado a este interferir nas perguntas e respostas.  
B) a autoridade competente deve encaminhar cópia dos autos à autoridade policial quando o relatório da sindicância concluir que a infração está capitulada como ilícito penal.  
C) o depoimento será prestado oralmente e reduzido a termo, não sendo lícito à testemunha trazê-lo por escrito.  
D) o incidente de sanidade mental será decidido imediatamente, nos mesmos autos, sendo prescindível o laudo pericial.



14. Considerando o que, expressamente, dispõe o regime jurídico dos servidores públicos civis da União, das autarquias e das fundações públicas federais (Lei nº 8.112/90), analise as afirmativas abaixo.

I	A Gratificação por Encargo de Curso ou Concurso não poderá ser utilizada para fins de cálculo dos proventos da aposentadoria e das pensões.
II	Nenhum servidor receberá vencimento inferior ao salário mínimo.
III	O valor da Gratificação por Encargo de Curso ou Concurso será calculado em horas, observadas a natureza e a complexidade da atividade exercida.
IV	A remuneração do cargo efetivo, acrescida das vantagens de caráter permanente, é redutível.

Das afirmativas, estão corretas

- A) II e IV.  
B) I e II.  
C) III e IV.  
D) I e III.
15. A Lei nº 9.784, de 29/01/1999, regula o processo administrativo no âmbito da Administração Pública Federal. Para os fins dessa lei, entidade é
- A) a unidade de atuação dotada de personalidade jurídica.  
B) a unidade integrante da Administração direta com poder de decisão.  
C) o órgão com personalidade jurídica integrante da Administração direta.  
D) o órgão integrante da estrutura da Administração direta e indireta.
16. Um servidor está respondendo a processo administrativo disciplinar sob as acusações de incontinência pública e conduta escandalosa na repartição e acumulação ilegal de cargos, empregos ou funções públicas. Segundo as disposições da Lei nº 8.112/90, essas infrações disciplinares são puníveis, respectivamente, com
- A) demissão e demissão.  
B) suspensão e suspensão.  
C) demissão e suspensão.  
D) suspensão e demissão.
17. A lei que dispõe sobre o processo administrativo no âmbito da Administração Pública Federal (Lei nº 9.784, de 29/01/1999) estabelece regras sobre suspeição e impedimento de servidor ou autoridade, no que concerne à atuação em processo administrativo. De acordo com as normas da referida lei,
- A) a omissão em comunicar o impedimento à autoridade competente não constitui falta, para efeitos disciplinares.  
B) a autoridade ou o servidor que incorrer em impedimento pode comunicar o fato à autoridade competente, sendo-lhe facultada a abstenção de atuar.  
C) o indeferimento da alegação de suspeição poderá ser objeto de recurso, com efeito suspensivo.  
D) o servidor ou a autoridade que tenha interesse direto ou indireto na matéria fica impedido de atuar em processo administrativo.

18. Considerando as disposições expressas na Lei nº 9.784, de 29 de janeiro de 1999, a qual regula o processo administrativo no âmbito da Administração Pública Federal, analise as afirmativas abaixo.

I	O ato de delegação de competência é revogável a qualquer tempo pela autoridade delegante.
II	Inexistindo competência legal específica, o processo administrativo deverá ser iniciado perante a autoridade de maior grau hierárquico para decidir.
III	Pode ser objeto de delegação a decisão de recursos administrativos.
IV	A competência é irrenunciável e se exerce pelos órgãos administrativos a que foi atribuída como própria, salvo os casos de delegação e avocação legalmente admitidos.

Das afirmativas, estão corretas

- A) II e III.  
B) I e IV.  
C) I e II.  
D) III e IV.
19. O regime jurídico dos servidores públicos civis da União, das autarquias e das fundações públicas federais (Lei nº 8.112/90) estabelece punições aplicáveis ao servidor em determinadas situações. Nesse contexto, o servidor que, injustificadamente, recusar-se a ser submetido à inspeção médica determinada pela autoridade competente será punido com suspensão de até
- A) doze dias, cessando os efeitos dessa penalidade uma vez cumprida a determinação.  
B) dez dias, cessando os efeitos dessa penalidade uma vez cumprida a determinação.  
C) quinze dias, cessando os efeitos dessa penalidade uma vez cumprida a determinação.  
D) vinte dias, cessando os efeitos dessa penalidade uma vez cumprida a determinação.
20. O regime jurídico dos servidores públicos civis da União, das autarquias e das fundações públicas federais (Lei nº 8.112/90) estabelece, expressamente, os requisitos básicos para investidura em cargo público. Entre eles, estão
- A) o gozo dos direitos políticos e a quitação com as obrigações militares e eleitorais.  
B) a idade mínima de dezesseis anos e a nacionalidade brasileira ou estrangeira.  
C) a quitação com as obrigações militares e eleitorais e a idade mínima de dezesseis anos.  
D) o nível de escolaridade exigido para a nomeação no cargo e a aptidão física.

21. A realização do teste de *impairment* é fundamental para o reconhecimento da desvalorização ou não de um ativo. Acerca desse teste, considere as afirmativas abaixo.

I	Quando o valor recuperável é maior que o valor contábil, faz-se o lançamento da perda por imparidade.
II	Valor recuperável é o valor justo líquido de despesas de venda do ativo ou o seu valor em uso, optando-se pelo menor.
III	Valor recuperável é o valor justo líquido de despesas de venda do ativo ou o seu valor em uso, optando-se pelo maior.
IV	Quando o valor recuperável é menor que o valor contábil, faz-se o lançamento da perda por imparidade.

Das afirmativas, estão corretas

- A) I e III.  
B) I e II.  
C) II e IV.  
D) III e IV.
22. O MCASP prevê bases diferentes para mensuração de ativos e de passivos. Entre as bases de mensuração previstas para os ativos, estão
- A) custo corrente, custo de liberação e preço presumido.  
B) custo histórico, custo de reposição e valor em uso.  
C) custo corrente, custo de reposição e valor em uso.  
D) custo histórico, custo de liberação e valor em uso.
23. Para o desenvolvimento de suas atividades, a UFRN adquire materiais de fornecedores. Em algumas situações, o fato gerador da obrigação exigível ocorre antes ou concomitante à liquidação, mas a apropriação da VPD ocorre após a liquidação, como, por exemplo, na aquisição de material de consumo que será estocado em almoxarifado para uso em momento posterior, no qual será reconhecida a despesa orçamentária. Assim, há lançamentos a serem efetuados de acordo com a natureza da informação: orçamentária, patrimonial e de controle. Nesse caso, no momento do recebimento do material e da sua conseqüente incorporação ao estoque, os lançamentos necessários são de natureza
- A) patrimonial e de controle.  
B) orçamentária e de controle.  
C) patrimonial e orçamentária.  
D) apenas patrimonial.

24. Na forma prevista na Lei nº 4.320/1964, a execução da despesa orçamentária se dá em três estágios: empenho, liquidação e pagamento. Sobre o estágio do empenho, analise as afirmativas a seguir.

I	Os empenhos podem ser classificados, conforme o MCASP, em ordinário, estimativo e global.
II	O art. 61 da Lei nº 4.320/1964 estabelece a obrigatoriedade do nome do credor no documento "Nota de Empenho", documento exclusivo e individual a ser emitido, obrigatoriamente, em favor de cada credor.
III	Caso não seja necessária a impressão do documento "Nota de Empenho", o empenho ficará arquivado em banco de dados, em tela com formatação própria e modelo oficial, a ser elaborado por cada ente da Federação em atendimento às suas peculiaridades.
IV	Se o valor empenhado for insuficiente para atender à despesa a ser realizada, ou se o objeto do contrato não tiver sido cumprido, ou se o contrato tiver sido emitido incorretamente, o empenho deverá ser anulado.

Das afirmativas, estão corretas

- A) I e IV.
- B) II e IV.
- C) II e III.
- D) I e III.

Considere as classificações de receitas apresentadas no Manual de Contabilidade Aplicada ao Setor Público e elencadas no quadro abaixo para responder às questões 25 e 26.

I	Efetivas e não efetivas
II	Orçamentárias e extraorçamentárias
III	Originárias e derivadas
IV	Correntes e de capital

25. A doutrina contábil classifica as receitas públicas quanto à procedência. Essa classificação tem uso apenas acadêmico, não sendo, portanto, normatizada. Logo, ela não é utilizada como categorizador oficial da receita pelo Poder Público. Nesse quadro, tal classificação é apresentada no item
- A) III.
  - B) I.
  - C) IV.
  - D) II.
26. Quanto ao impacto na situação patrimonial líquida, a classificação adequada das receitas, para fins contábeis, está contida
- A) nos itens III e IV.
  - B) nos itens I e II.
  - C) apenas no item IV.
  - D) apenas no item I.

**Para responder às questões 27 e 28, considere as afirmações sobre o Pronunciamento Técnico CPC 00 (R2).**

O Pronunciamento Técnico CPC 00 (R2) definiu a Estrutura Conceitual para Relatório Financeiro, na qual estão definidas as características qualitativas de informações financeiras úteis. Considere as afirmações abaixo referentes a cada uma delas.

I	Informações financeiras úteis são capazes de fazer diferença nas decisões tomadas pelos usuários.
II	Não diz respeito a um único item, exigindo, no mínimo, dois itens, o que a diferencia das demais características.
III	Relatórios financeiros evidenciam fenômenos econômicos em palavras e números. Para serem úteis, informações financeiras não devem apenas representar fenômenos relevantes mas também a essência desses fenômenos.
IV	De modo geral, quanto mais antiga a informação, menos útil ela é.

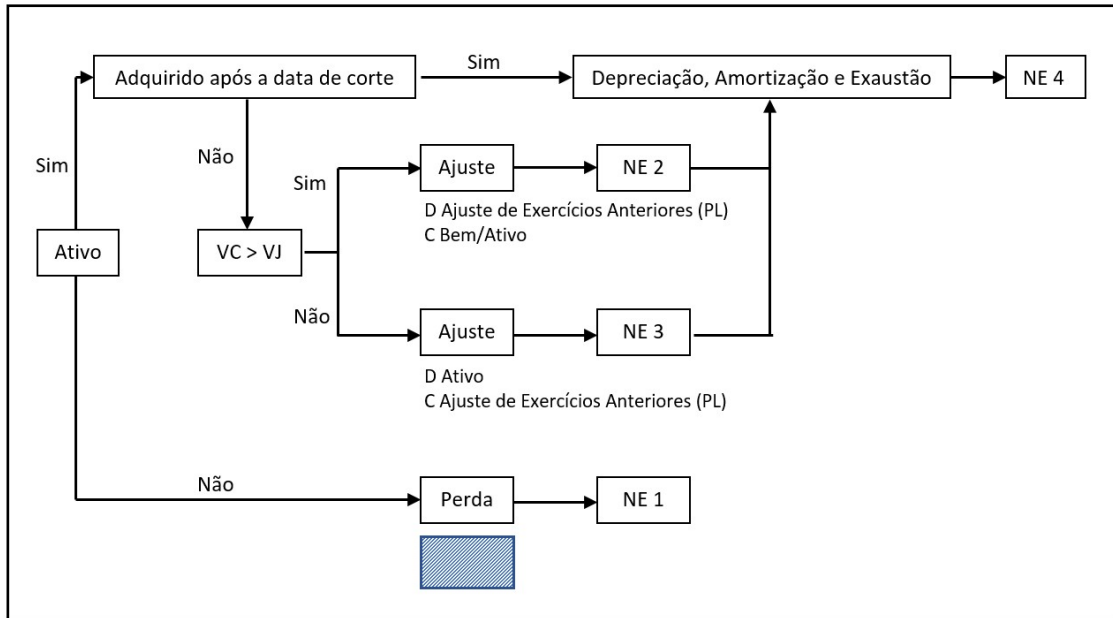
**27.** As características qualitativas de informações financeiras úteis são agrupadas em características fundamentais e características de melhoria. As características fundamentais estão nos itens

- A) I e III.
- B) II e IV.
- C) III e IV.
- D) I e II.

**28.** As afirmativas I, II, III e IV correspondem, respectivamente, às características qualitativas

- A) objetividade, materialidade, comparabilidade e essência sobre a forma.
- B) verificabilidade, representação fidedigna, essência sobre a forma e tempestividade.
- C) materialidade, tempestividade, relevância e comparabilidade.
- D) relevância, comparabilidade, representação fidedigna e tempestividade.

29. A Administração Pública, de uma forma geral, não aplicava os critérios de reconhecimento e mensuração dos ativos imobilizado e intangível, conforme descrito no MCASP. Dessa forma, a introdução de uma data de corte faz-se necessária para identificar o início da adoção dos procedimentos de depreciação, de amortização e de exaustão pelo ente. O esquema a seguir descreve, passo a passo, o procedimento para iniciar a adoção desses procedimentos para a correta mensuração dos itens do ativo imobilizado e do ativo intangível.



Fonte: adaptado de MCASP (2018)

Nota: NE = Nota Explicativa; VC = Valor Contábil; VJ = Valor Justo

Na figura, a área hachurada encobre o lançamento contábil a ser realizado para o evento "Perda". Esse lançamento deve ser

- A) D – Perda (VPA); C – Provisão para perda (VPA).
- B) D – Perda (VPD); C – Bem (Ativo).
- C) D – Perda (VPA); C – Bem (Ativo).
- D) D – Perda (VPD); C – Provisão para perda (VPD).
30. O Plano de Contas Aplicado ao Setor Público (PCASP) está estruturado de acordo com as seguintes naturezas das informações contábeis: orçamentária, patrimonial e de controle. No que diz respeito à natureza de informação patrimonial, o PCASP registra, processa e evidencia
- A) tanto os fatos financeiros quanto os não financeiros relacionados com a composição do patrimônio público como também com suas variações qualitativas e quantitativas.
- B) os atos de gestão cujos efeitos possam produzir modificações no patrimônio da entidade do setor público bem como aqueles com funções específicas de controle.
- C) tanto os atos quanto os fatos relacionados ao planejamento e à execução financeira e orçamentária de cada exercício encerrado em 31 de dezembro.
- D) os fatos e os atos da gestão orçamentária que impactam ou não o patrimônio público bem como suas variações ativas e passivas, apuradas em cada exercício encerrado em 31 de dezembro.

**31.** A Lei nº 4.320/1964 dispõe sobre as demonstrações contábeis em seus artigos 101 a 106 e apresenta a estrutura para tais demonstrativos em seus anexos. Além dessa legislação, o tema é abordado também na NBC TSP 11 – Apresentação das Demonstrações Contábeis, que, em seu item 21, prevê as demonstrações constituintes do conjunto completo de demonstrações contábeis. No entanto, a NBC TSP 11 não prevê uma demonstração cuja publicação é obrigatória por força do art. 101 da Lei nº 4.320/1964. Essa demonstração é

- A) o Balanço Patrimonial.
- B) a Demonstração dos Fluxos de Caixa.
- C) o Balanço Financeiro.
- D) a Demonstração das Mutações do Patrimônio Líquido.

**32.** A Lei de Acesso a Informações (Lei nº 12.527), sancionada em 18 de novembro de 2011 regulamenta o direito constitucional de acesso dos cidadãos às informações públicas. Essa lei estabelece que órgãos e entidades públicas devem divulgar, independentemente de solicitações, informações de interesse geral ou coletivo, salvo aquelas cuja confidencialidade esteja prevista no texto legal. Em seu Art. 8º, define que “É dever dos órgãos e entidades públicas promover, independentemente de requerimentos, a divulgação em local de fácil acesso, no âmbito de suas competências, de informações de interesse coletivo ou geral por eles produzidas ou custodiadas”. Sendo assim, considere os registros relacionados abaixo.

I	Registro das competências e da estrutura organizacional, dos endereços e telefones das respectivas unidades e gestores, com horários de atendimento ao público.
II	Registros de quaisquer repasses ou de transferências de recursos financeiros.
III	Registros das despesas extraorçamentárias.
IV	Registro das informações concernentes a procedimentos licitatórios, inclusive os respectivos editais e resultados, bem como a todos os contratos celebrados.

Na divulgação das informações a que se refere o caput do Art. 8º, deverão constar, entre outras informações, as presentes nos itens

- A) II e III.
- B) II e IV.
- C) I e III.
- D) I e IV.

**33.** A depreciação pode ser entendida como o custo ou a despesa da obsolescência de um determinado ativo. Na Demonstração das Variações Patrimoniais (DVP) da UFRN relativa ao exercício encerrado em 31/12/2019, foi evidenciada uma depreciação de cerca de R\$ 40 milhões naquele ano. Numa reunião ocorrida no gabinete do Reitor em meados de junho de 2020, foi perguntado ao técnico em contabilidade quanto teria sido o valor da depreciação no ano anterior. Ao consultar sua pasta de documentos, o técnico percebeu que estava com todas as demonstrações contábeis do ano de 2019, exceto a DVP. Para não ficar sem ter como responder à pergunta, o técnico conseguiu a informação a partir de um cálculo que ele realizou utilizando informações disponíveis em outra demonstração contábil. Essa outra demonstração foi

- A) o Balanço Financeiro.
- B) a Demonstração das Mutações do Patrimônio Líquido.
- C) a Demonstração dos Fluxos de Caixa.
- D) o Balanço Patrimonial.

34. As informações abaixo foram retiradas da Demonstração dos Fluxos de Caixa da UFRN, relativas ao ano de 2018.

Fluxo de caixa das atividades operacionais	R\$ 137.477.695,02
Fluxo de caixa das atividades de investimento	(R\$ 78.993.638,70)

Com base nessas informações, a única situação possível é:

- A) se o fluxo de caixa das atividades de financiamento foi nulo, a geração líquida de caixa foi cerca de (R\$ 58,5 milhões).
- B) se o fluxo de caixa das atividades de financiamento foi de cerca de (R\$ 60,5 milhões), a geração líquida de caixa foi positiva.
- C) se o fluxo de caixa das atividades de financiamento foi nulo, a geração líquida de caixa foi cerca de R\$ 58,5 milhões.
- D) se o fluxo de caixa das atividades de financiamento foi de cerca de R\$ 60,5 milhões, a geração líquida de caixa foi negativa.
35. “Caixa e Equivalentes de Caixa” é uma conta que compreende o somatório dos valores em caixa e em bancos, bem como em equivalentes de caixa. Essa conta representa recursos com livre movimentação para aplicação nas operações da entidade sem que haja restrições para seu uso imediato.  
A UFRN, na elaboração de suas demonstrações contábeis anuais, evidencia essa conta no Balanço Patrimonial e, também, nas seguintes demonstrações:
- A) Demonstração das Variações Patrimoniais e Demonstração dos Fluxos de Caixa.
- B) Balanço Financeiro e Demonstração dos Fluxos de Caixa.
- C) Balanço Financeiro e Demonstração das Mutações do Patrimônio Líquido.
- D) Demonstração das Variações Patrimoniais e Demonstração das Mutações do Patrimônio Líquido.

Para responder à questão 36, considere, a seguir, o recorte do Balanço Patrimonial da UFRN, que se refere ao exercício encerrado em 31/12/2019.

<b>Intangível</b>	2.670.170,56
<i>Softwares</i>	2.670.170,56
<i>Softwares</i>	5.220.013,08
(-) Amortização Acumulada de <i>Softwares</i>	-2.549.842,52

36. A partir do recorte apresentado, suponha que parte do saldo da conta *Softwares* seja referente a um programa de computador adquirido em 2019 pelo valor de R\$ 80.000,00. Suponha também que R\$ 120.000,00 do saldo da conta “Amortização Acumulada de *Softwares*” seja o valor da amortização contabilizada em 2019. Essas duas transações caracterizam-se, respectivamente, como fatos contábeis,
- A) modificativo e permutativo.
- B) modificativo e misto.
- C) permutativo e modificativo.
- D) permutativo e misto.



37. Analise a Nota Explicativa apresentada a seguir, que foi extraída das Demonstrações Contábeis da UFRN, referentes ao ano de 2019.

**1.4.4.1.2 – Juros e Encargos de Mora**

Esse grupo, apesar da baixa relevância em termos monetários, apresentou uma variação de 165,93% no comparativo exercício de 2019 x exercício de 2018. Essa variação é decorrente de atrasos nos pagamentos das GRUs referente aos aluguéis em favor da UFRN, gerando aumento na receita referente a Juros e Encargos de Mora. Além disso, na conta outros juros e encargos de mora são evidenciadas as devoluções de salários do exercício anterior.

O MCASP recomenda a apresentação de Notas Explicativas para cada demonstração contábil. Sendo assim, o teor da Nota apresentada indica que ela se refere

- A) ao Balanço Patrimonial.  
 B) à Demonstração das Variações Patrimoniais.  
 C) ao Balanço Orçamentário.  
 D) à Demonstração dos Fluxos de Caixa.
38. Notas explicativas são informações adicionais às apresentadas nos quadros das Demonstrações Contábeis Aplicadas ao Setor Público (DCASP) e são consideradas parte integrante das demonstrações contábeis. Seu objetivo é facilitar a compreensão dessas demonstrações a seus diversos usuários. Portanto, devem ser claras, sintéticas e objetivas. Uma das notas explicativas recomendadas pelo MCASP deve conter o procedimento adotado em relação aos restos a pagar não processados liquidados, ou seja, se o ente transfere o saldo ao final do exercício para restos a pagar processados ou se mantém o controle dos restos a pagar não processados liquidados separadamente. Essa Nota Explicativa se relaciona
- A) ao Balanço Financeiro.  
 B) à Demonstração dos Fluxos de Caixa.  
 C) à Demonstração das Variações Patrimoniais.  
 D) ao Balanço Orcamentário.
39. O Método das Partidas Dobradas foi descrito pelo frade Luca Pacioli no livro “*Summa de Arithmetica, Geometria, Proportioni et Proportionalità*”. O capítulo “*Particulario de computies et Scripturis*”, referente a um tratado da contabilidade, apresenta a teoria contábil do débito e do crédito, que é considerada um dos pilares da contabilidade moderna. Acerca desse método, considere as afirmativas contidas no quadro abaixo.

I	A obra de Luca Pacioli data do Século XIV e já era utilizada pelos mercantilistas italianos no registro das transações contábeis.
II	O método das partidas dobradas é uma opção ao método das partidas simples, sendo este último aplicado na contabilidade de empresas de pequeno porte.
III	Pelo método das partidas dobradas, os lançamentos contábeis podem ocorrer das seguintes maneiras: 1 conta débito + 1 conta crédito; 1 conta débito + várias contas crédito; várias contas débito + 1 conta crédito; várias contas débito + várias contas crédito.
IV	A igualdade de saldos credores e saldos devedores em um balancete é decorrente do método das partidas dobradas.

Das afirmativas, estão corretas

- A) II e III.
  - B) I e II.
  - C) I e IV.
  - D) III e IV.
40. Os atributos da conta contábil são características próprias, as quais a distinguem de outras contas do plano de contas e podem ser decorrentes de conceitos teóricos, da lei ou do sistema operacional utilizado. Sendo assim, um aluno do curso de Ciências Contábeis da UFRN, estagiário do Departamento de Contabilidade e Finanças dessa instituição, apresentou seu trabalho de conclusão de curso, em que evidenciou os atributos conceituais da conta contábil. Entre esses atributos, está a Natureza do Saldo, que pode ser
- A) Conta Patrimonial ou Conta de Resultado.
  - B) Conta Sintética ou Conta Analítica.
  - C) Conta Devedora, Conta Credora ou Conta Neutra.
  - D) Conta Devedora, Conta Credora ou Conta Híbrida.
41. O objetivo da elaboração e divulgação da informação contábil é fornecer informação não só para fins de prestação de contas e responsabilização (accountability) mas também tomada de decisão. Essa informação contábil deve se revestir de características qualitativas, atributos que a tornam útil para os usuários. A UFRN, na elaboração de suas demonstrações contábeis anuais, leva em conta as orientações do MCASP. Conforme essas orientações, são exemplos de características qualitativas
- A) relevância, compreensibilidade, tempestividade, comparabilidade.
  - B) materialidade, relevância, comparabilidade, verificabilidade.
  - C) verificabilidade, representação fidedigna, objetividade, materialidade.
  - D) representação fidedigna, tempestividade, comparabilidade, objetividade.
42. Mensuração, segundo o MCASP, é o processo que consiste em determinar os valores pelos quais os elementos das demonstrações contábeis devem ser reconhecidos e apresentados. A seleção da base de mensuração para ativos e passivos contribui para satisfazer aos objetivos da elaboração e divulgação da informação contábil pelas entidades do setor público. O MCASP prevê como possíveis bases de mensuração de passivos, a valores de entrada,
- A) custo histórico e preço presumido.
  - B) valor de mercado em mercado inativo e custo histórico.
  - C) custo da obrigação e valor em uso.
  - D) valor de mercado em mercado ativo e custo de liberação.

Para responder às questões 43 e 44, considere o recorte do Balanço Patrimonial da UFRN, que se refere ao exercício encerrado em 31/12/2019.

PASSIVO		
ESPECIFICAÇÃO	2019	2018
<b>PASSIVO CIRCULANTE</b>	<b>835.903.777,31</b>	<b>134.414.661,93</b>
Obrigações Trabalh., Previd. e Assist. a Pagar a Curto Prazo	107.930.520,57	109.905.278,49
Empréstimos e Financiamentos a Curto Prazo	-	-
Fornecedores e Contas a Pagar a Curto Prazo	36.594.748,61	7.676.851,68
Obrigações Fiscais a Curto Prazo	-	91,50
Obrigações de Repartição a Outros Entes	-	-
Provisões a Curto Prazo	-	-
Demais Obrigações a Curto Prazo	691.378.508,13	16.832.440,26
<b>PASSIVO NÃO CIRCULANTE</b>	<b>1.604.022,07</b>	<b>-</b>
Obrigações Trabalh., Previd. e Assist. a Pag. de Longo Prazo	1.550.799,33	-
Empréstimos e Financiamentos a Longo Prazo	-	-
Fornecedores e Contas a Pagar a Longo Prazo	-	-
Obrigações Fiscais a Longo Prazo	-	-
Provisões a Longo Prazo	-	-
Demais Obrigações a Longo Prazo	53.222,74	-
Resultado Diferido	-	-
<b>TOTAL DO PASSIVO EXIGÍVEL</b>	<b>837.507.799,38</b>	<b>134.414.661,93</b>

43. No Balanço Patrimonial da UFRN, para um valor ter sido classificado como Passivo, ele deve representar
- uma obrigação passada da entidade de transferir um recurso financeiro como resultado de eventos passados.
  - uma obrigação presente da entidade de transferir um recurso financeiro como resultado de eventos passados.
  - uma obrigação presente da entidade de transferir um recurso econômico como resultado de eventos passados.
  - uma obrigação passada da entidade de transferir um recurso econômico como resultado de eventos passados.
44. Em relação ao valor de R\$ 107.930.520,57, referente a obrigações trabalhistas, previdenciárias e assistenciais a curto prazo, a UFRN, observando o que recomenda o MCASP,
- deve apresentar a composição desse saldo nas rubricas adicionais em Nota Explicativa, porque ele é superior a 10% do total do Passivo Circulante.
  - está dispensada de apresentar a composição desse saldo nas rubricas adicionais em Nota Explicativa.
  - está dispensada de apresentar a composição desse saldo nas rubricas adicionais em Nota Explicativa, porque ele é inferior a 20% do total do Passivo Circulante.
  - deve apresentar a composição desse saldo nas rubricas adicionais em Nota Explicativa.

45. Considere, a seguir, o Quadro do Superávit/Déficit Financeiro apurado pela UFRN, no ano de 2019.

DESTINAÇÃO DE RECURSOS	SUPERÁVIT/DÉFICIT FINANCEIRO
<b>Recursos Ordinários</b>	<b>-41.114.176,88</b>
<b>Recursos Vinculados</b>	<b>-79.930.455,50</b>
Educação	-3.883.963,81
Seguridade Social (Exceto Previdência)	-96.730.053,40
Previdência Social (RPPS)	22.570,48
Receitas Financeiras	-1.317.725,17
Operação de Crédito	-1.014.523,57
Outros Recursos Vinculados a Fundos, Órgãos e Prog.	22.993.239,97

Esse quadro é um dos apresentados no Balanço

- A) Financeiro.  
 B) Patrimonial.  
 C) Social.  
 D) Orçamentário.
46. O quadro abaixo apresenta, de acordo com o PCASP, a classificação das contas contábeis.

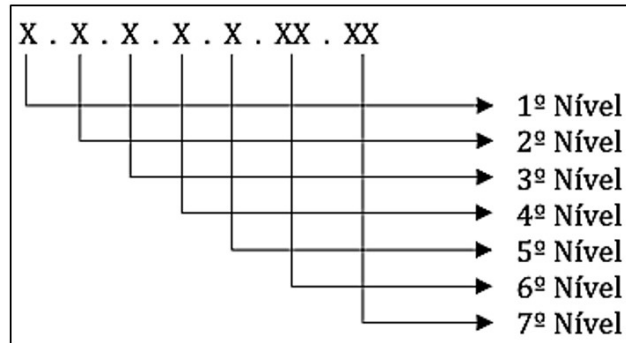
PCASP		
Natureza da informação	Classes	
	1. Ativo	2. Passivo
Patrimonial	3. Variações Patrimoniais Diminutivas	4. Variações Patrimoniais Aumentativas
	5. Controles da Aprovação do Planejamento e Orçamento	6. Controles da Execução do Planejamento e Orçamento
Orçamentária		
Controle	7. Controles Devedores	8. Controles Credores

Fonte: MCASP (2018)

São exemplos de grupos de contas da Classe 8:

- A) Execução dos Atos Potenciais, Custos e Execução dos Consórcios Públicos.  
 B) Execução de Restos a Pagar, Apuração de Custos e Execução da Administração Financeira.  
 C) Execução da Dívida Ativa, Apuração de Custos e Execução dos Riscos Fiscais.  
 D) Custos, Orçamento Aprovado e Execução do Planejamento.
47. Suponha que a UFRN decidiu extinguir determinado órgão que funciona em um prédio fora do seu campus central. Os funcionários serão remanejados para exercerem suas funções em outras unidades da UFRN, e o prédio, antes ocupado pelo órgão, passará a ser alugado. Nesse caso, o prédio deverá ser reclassificado como propriedade para investimento, e não haverá alteração em seu valor. Diante desse contexto, o registro contábil configurará fato
- A) modificativo, com lançamento de natureza da informação apenas patrimonial.  
 B) permutativo, com lançamentos de natureza da informação patrimonial e de controle.  
 C) modificativo, com lançamentos de natureza da informação patrimonial e de controle.  
 D) permutativo, com lançamento de natureza da informação apenas patrimonial.

48. Segundo a Lei nº 8.666/93, a licitação destina-se a garantir a observância do princípio da isonomia e da seleção da proposta mais vantajosa para a administração pública nas contratações. Numa licitação, o termo de contrato é obrigatório apenas nos casos de
- A) pregão, convite, concorrência nacional e concorrência internacional.
  - B) pregão, tomada de preço, dispensa de licitação e concurso.
  - C) concorrência, convite, inexigibilidade e concurso.
  - D) concorrência, tomada de preço, dispensa de licitação e inexigibilidade.
49. As contas contábeis do PCASP são identificadas por códigos com 7 níveis de desdobramento, compostos por 9 dígitos, de acordo com a estrutura representada a seguir.

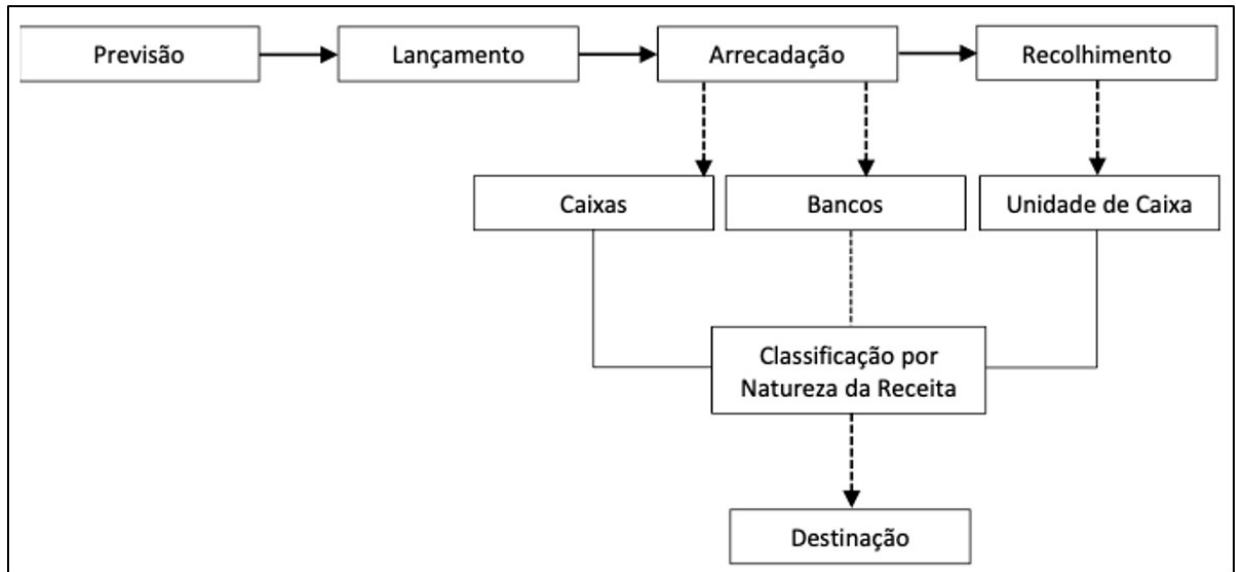


Fonte: MCASP (2018)

O segundo nível do código das contas patrimoniais da Classe 2 (Passivo) separa os elementos dessa classe em Passivo Circulante, Passivo Não Circulante e Patrimônio Líquido. Essas subdivisões do segundo nível são denominadas de

- A) subclasses.
- B) itens.
- C) títulos.
- D) grupos.

50. A ordem das etapas da Receita Pública Orçamentária, geralmente, segue o fluxograma a seguir.



Fonte: MCASP (2018)

Há situações em que nem todas as etapas apresentadas estão presentes em todos os tipos de receitas orçamentárias. Por exemplo, se a UFRN receber uma doação em espécie para auxiliar no custeio das ações de enfrentamento à COVID-19, essa receita não passará pela etapa

- A) da destinação.
- B) do recolhimento.
- C) da arrecadação.
- D) do lançamento.

