

TRIBUNAL REGIONAL ELEITORAL DE MINAS GERAIS

CONCURSO PÚBLICO Nº 01/2014



EDIFICAÇÕES

TIPO 1 - BRANCA

Organizadora:



Texto para responder às questões de 01 a 07.

Eleições no Brasil

Thais Pacievitch.

As eleições no Brasil são realizadas através do voto direto, secreto e obrigatório. A primeira eleição da qual existem registros no Brasil, ocorreu em 1532, por meio da qual foi escolhido o representante do Conselho da Vila de São Vicente.

Atualmente no Brasil ocorrem eleições a cada dois anos, sempre nos anos pares. À exceção do cargo de senador, que tem mandatos com duração de oito anos, os demais cargos eletivos têm mandatos de quatro anos. Como as eleições ocorrem a cada dois anos, os cargos eletivos são disputados em dois grupos, da seguinte forma: eleições federais e estaduais – para os cargos de: Presidente da República (e vice), Senador, Deputado Federal, Governador (e vice) e Deputado Estadual; eleições municipais – para os cargos de Prefeito (e vice) e Vereadores.

As eleições ocorrem no primeiro domingo de outubro. Os cargos correspondentes ao Poder Legislativo (Senadores, Deputados Federais, Deputados Estaduais e Vereadores) são disputados em turno único. Para os cargos do Poder Executivo (Presidente, Governadores e Prefeitos), pode haver segundo turno, a ser realizado no último domingo de outubro.

Os candidatos a qualquer cargo são filiados a algum dos mais de 30 partidos políticos legalizados existentes no país, cada um com uma ideologia política. Todos os partidos recebem recursos do fundo partidário, acesso aos meios de comunicação (rádio e TV), e direito ao horário eleitoral durante as campanhas.

O processo eleitoral é organizado pela Justiça Eleitoral, que é composta pelo Tribunal Superior Eleitoral (TSE), cuja sede é em Brasília, pelos Tribunais Regionais Eleitorais (TRE), sendo um em cada estado, território ou Distrito, pelos Juízes Eleitorais e pelas Juntas Eleitorais. Todos estes órgãos são regidos pelo Código Eleitoral, que estabelece as competências de cada órgão/segmento.

Segundo a Constituição Federal, em seu artigo 14, o voto é facultativo para os analfabetos, aos maiores de 70 anos e para os maiores de 16 anos e menores de 18 anos. É obrigatório para os cidadãos entre 18 e 70 anos, sendo necessário justificar a ausência em qualquer seção eleitoral, no dia da eleição, sob pena de multa.

Desde 2000, com o uso das urnas eletrônicas, as eleições brasileiras passaram a ser totalmente informatizadas, o que permite que atualmente sejam consideradas as eleições mais rápidas e atualizadas do mundo.

(Disponível em: <http://www.infoescola.com/direito/eleicoes-no-brasil/>. Acesso em: 10/03/2015.)

01

Sobre o valor semântico referencial dos pronomes destacados a seguir, analise.

- I. “A primeira eleição da qual existem registros no Brasil, ocorreu em 1532, por meio da qual foi escolhido o representante do Conselho da Vila de São Vicente.” (1º§) – O pronome relativo “*da qual*” faz referência ao sujeito da oração principal do fragmento em estudo.
- II. “O processo eleitoral é organizado pela Justiça Eleitoral, que é composta pelo Tribunal Superior Eleitoral (TSE), cuja sede é em Brasília, pelos Tribunais Regionais Eleitorais (TRE), (...)” (5º§) – O pronome possessivo “*cuja*” está empregado corretamente, pois, deve-se colocá-lo entre o possuidor (Justiça Eleitoral) e o possuído (Tribunal Superior Eleitoral), conforme utilizado pelo enunciador do texto em análise.
- III. “Os candidatos a qualquer cargo são filiados a algum dos mais de 30 partidos políticos legalizados existentes no país, cada um com uma ideologia política.” (4º§) – O pronome indefinido “*algum*”, em destaque, refere-se à terceira pessoa do discurso de modo genérico, vago ou impreciso.

Está(ão) correta(s) a(s) afirmativa(s)

- A) I, II e III. B) I, apenas. C) II, apenas. D) III, apenas.

02

No trecho “Para os cargos do Poder Executivo (Presidente, Governadores e Prefeitos), pode haver segundo turno, a ser realizado no último domingo de outubro.” (3º§), a forma verbal “*pode haver*” exerce o valor semântico de

- A) dúvida. B) hipótese. C) condição. D) consequência.

03

“Todos os partidos recebem recursos do fundo partidário, acesso aos meios de comunicação (rádio e TV), e direito ao horário eleitoral durante as campanhas.” (4º§). Quanto à transitividade, o verbo receber pode ser classificado como

- A) intransitivo. C) transitivo indireto.
B) transitivo direto. D) transitivo direto e indireto.

04

Analise os trechos I e II a seguir.

- I. “Segundo a Constituição Federal, em seu artigo 14, o voto é facultativo para os analfabetos, aos maiores de 70 anos e para os maiores de 16 anos e menores de 18 anos.” (6º§)
- II. “É obrigatório para os cidadãos entre 18 e 70 anos, sendo necessário justificar a ausência em qualquer seção eleitoral, no dia da eleição, sob pena de multa.” (6º§)

Os trechos anteriores compõem uma cadeia de referência que é quando em um texto há um ou mais fragmentos textuais sem referência autônoma, cuja interpretação depende do valor referencial em um processo de catáfora, anáfora ou elipse. Ao analisar a cadeia de referência dos trechos I e II, verifica-se que

- A) o termo anafórico “a eleição” no trecho II retoma o valor referencial do antecedente “o voto”.
- B) a interpretação referencial do termo “Constituição” do trecho I depende da sua relação anafórica com o termo “o voto”.
- C) a catáfora expressa no sujeito do trecho II deve ser interpretada elípticamente, pois retoma o valor referencial do antecedente “o voto”.
- D) há elipse do sujeito do trecho II, mas esse sujeito continua a ser interpretado anaforicamente, por retomada do valor referencial do antecedente “o voto”.

05

Em “À exceção do cargo de senador, que tem mandatos com duração de oito anos, os demais cargos eletivos têm mandatos de quatro anos.” (2º§), é correto afirmar que, sintaticamente, o referido período é composto por oração subordinada

- A) adjetiva restritiva. C) substantiva predicativa.
- B) adjetiva explicativa. D) substantiva completiva nominal.

06

O texto “Eleições no Brasil” apresenta de forma sucinta o histórico do processo eleitoral e as normas em vigor. No segundo parágrafo, a autora cita: os cargos eletivos que são disputados no âmbito federal e estadual, para os cargos de: “Presidente da República (e vice), Senador, Deputado Federal, Governador (e vice) e Deputado Estadual; eleições municipais – para os cargos de Prefeito (e vice) e Vereadores”. Sabe-se que, ao serem eleitos e empossados serão diferencialmente tratados, inclusive pelo emprego dos pronomes de tratamento e vocativos que obedecem à secular tradição. O vocativo “Excelentíssimo Senhor” deve ser empregado ao se referir às seguintes autoridades:

- A) Senador da República e Deputado Federal.
- B) Presidente da República e Senador da República.
- C) Presidente da República (e vice) e Deputado Federal.
- D) Presidente do Supremo Tribunal Federal e Presidente do Congresso Nacional.

07

“As eleições no Brasil são realizadas através do voto direto, secreto e obrigatório. A primeira eleição da qual existem registros no Brasil, ocorreu em 1532, por meio da qual foi escolhido o representante do Conselho da Vila de São Vicente.” (1º§). Para desenvolver o trecho anterior, utilizou-se uma

- A) exploração de aspectos temporais que obedece a uma lógica de ordenação ao desejar estabelecer uma retrospectiva histórica.
- B) citação de razões ou motivos que comprovam a afirmativa presente no tópico frasal que destaca as características do voto no Brasil que é direto, secreto e obrigatório.
- C) exemplificação que esclarece a afirmativa contida no tópico frasal por meio de dados históricos que contextualizam o surgimento do primeiro processo eletivo brasileiro.
- D) enumeração que tem como objetivo relacionar aspectos importantes, informações perenes e detalhes pormenores da forma como foram escolhidos os representantes do povo.

Texto para responder às questões de 08 a 10.

Ao se casar, a cientista ambiental *Annie Leonard* recusou-se a buscar em uma joalheria da moda o seu anel de ouro, novo em folha, como costuma acontecer à maioria dos noivos nesse momento, repleto de simbolismos. Preferiu garimpar em um antiquário uma peça usada, que lhe ornasse o dedo anular. O episódio é descrito em seu extraordinário livro *A História das Coisas* (Editora Zahar), em que a autora faz uma análise sobre a origem das coisas que consumimos no dia a dia. Ela relaciona essa origem aos processos produtivos, nem sempre limpos, como ocorre com o algodão de nossas prosaicas camisetas básicas, ou mesmo o ouro, cuja extração ao redor do mundo ainda deixa um rastro obscuro de devastação ambiental, social, humana.

Ao optar por não estimular o consumo do metal, nossa protagonista rompeu com a cadeia produtiva nefanda na qual o ouro costuma estar metido. Embora haja iniciativas ao redor do mundo que tentam limpar a pegada do metal precioso, fato é que para a América Latina o tema carece de emergencial revisão.

Entre 2001 e 2013, cerca de 1.680 km² de floresta tropical, algo como a cidade de São Paulo, foi perdido para a atividade ilegal na região, conforme recente estudo feito pela Universidade de Porto Rico, liderado pela pesquisadora *Nora Álvarez-Berrios* e publicado na revista *Environmental Research Letters*.

(Disponível em: <http://epoca.globo.com/colunas-e-blogs/blog-do-planeta/noticia/2015/02/bmineracao-na-amazoniab-e-o-falso-brilho-da-festa.html>. Acesso em: 06/02/2015. Fragmento Adaptado.)

08
O significado mais adequado para a palavra “garimpar”, no contexto apresentado, é

- A) procurar meticulosamente.
- B) buscar palavras raras para expressar-se.
- C) extrair da terra substâncias minerais úteis ou preciosas.
- D) catar furtivamente metais preciosos em terreno privativo.

09
O significado mais adequado para a palavra “nefanda”, no contexto apresentado, é

- A) tirânica.
- B) extensa.
- C) execrável.
- D) complexa.

10
No trecho “(...) que lhe ornasse o dedo anular.” (1º§), o termo destacado refere-se a

- A) antiquário.
- B) peça usada.
- C) dedo anular.
- D) cientista ambiental.

NOÇÕES DE INFORMÁTICA

11
O Internet Explorer 9 possui um modo integrado para você acessar, monitorar e interagir com os arquivos que baixar: o Gerenciador de download. Este lista os arquivos baixados da internet e permite manter o controle dos downloads por meio de informações para cada arquivo. São informações do arquivo baixado, EXCETO:

- A) Extensão e nome arquivo.
- B) Localização no computador.
- C) Endereço do site de origem.
- D) Permissão de acesso do arquivo.

12
Ao manipular arquivos e pastas no Windows XP pode ser necessário excluir arquivos ou pastas. Quanto a este fato, analise as afirmativas a seguir.

- I. Imediatamente após a exclusão deve-se utilizar o comando Desfazer para reverter a operação.
- II. Pode-se recuperar arquivo ou pasta na lixeira, pois esta armazena temporariamente os arquivos excluídos.
- III. Ao manter pressionada a tecla CTRL e pressionar a tecla DELETE sobre o arquivo selecionado excluirá o arquivo ou pasta sem envio para a lixeira.

Estão corretas as afirmativas

- A) I, II e III.
- B) I e II, apenas.
- C) I e III, apenas.
- D) II e III, apenas.

13

Com relação ao uso seguro de leitores de e-mails, analise as afirmativas a seguir.

- I. Configurar a atualização automática do leitor de e-mails e seus complementos.
- II. Permitir a definição automática de cookies e a criação de listas de exceções.
- III. Desabilitar o modo de visualização no formato de hipertexto (html).

Estão corretas as afirmativas

- A) I, II e III.
- B) I e II, apenas.
- C) I e III, apenas.
- D) II e III, apenas.

14

Em uma planilha eletrônica, uma referência é a notação utilizada para identificar uma célula, sendo composta de uma letra e um número e podem ser absolutas, relativas e mistas. Analise o esquema de células de uma planilha genérica a seguir.

	A	B	C
1	Quantidade	20	
2			
3		Preço Unitário	Preço Total
4	Caneta	1,20	=B4 * B\$1
5	Papel	0,25	
6	Borracha	0,80	
7	Lápis	0,14	
8	Caderno	1,80	

Ao copiar a fórmula da célula C4 para C5 tem-se a fórmula:

- A) =B4 * B\$2
- B) =B4 * B\$1
- C) =B5 * B\$2
- D) =B5 * B\$1

15

A figura a seguir apresenta um trecho de um texto digitado no Word com suas linhas numeradas.

1 **Apresentação¶**

2 Na sociedade da informação, ao mesmo tempo em que as informações são

3 consideradas o principal patrimônio de uma organização, estão também sob

4 constante risco, como nunca estiveram antes. Com isso, a segurança da informação

5 tornou-se um ponto crucial para a sobrevivência das instituições.¶

6 Um dos focos das fiscalizações de Tecnologia da Informação (TI), realizadas pela

7 Secretaria de Fiscalização de Tecnologia da Informação (Sefti), do Tribunal de Contas

8 da União, é a verificação da conformidade e do desempenho das ações

9 governamentais em aspectos de segurança de tecnologia da informação, utilizando

10 critérios fundamentados. O principal objetivo dessas fiscalizações é contribuir para o

11 aperfeiçoamento da gestão pública, para assegurar que a tecnologia da informação

12 agregue valor ao negócio da Administração Pública Federal em benefício da

13 sociedade.¶

14 O Tribunal de Contas da União, ciente da importância de seu papel pedagógico

15 junto aos Administradores públicos e da utilidade de apresentar sua forma de

16 atuação às unidades jurisdicionadas, aos parlamentares, aos órgãos

17 governamentais, à sociedade civil e às organizações não governamentais, elaborou

18 esta publicação com o intuito de despertar a atenção para os aspectos da segurança

19 de tecnologia da informação nas organizações governamentais.¶

20 Espera-se que este trabalho seja uma boa fonte de consulta, e que o Tribunal, mais

21 uma vez, colabore para o aperfeiçoamento da Administração Pública.¶

22Quebra de página.....¶

Considerando a formatação do texto e os caracteres de controles apresentados NÃO é correto afirmar que

- A) o texto apresenta o recurso de hifenização desativado.
- B) o símbolo “¶” indica locais onde a tecla ENTER foi pressionada e o “.” onde a tecla espaço foi pressionada.
- C) entre os parágrafos que iniciam nas linhas 6, 14 e 20 existe configuração de espaçamento antes do parágrafo.
- D) a linha tracejada entre as linhas 3 e 4 representa uma quebra de página manual e a quebra de página representada na linha 22 é uma quebra automática.

16

Analise a planilha a seguir que apresenta conteúdos e as fórmulas contidas nas células.

	A	B	C	D	E	F
1		Nota 1	Nota 2	Nota 3	Nota Final	Resultado
2	Carlos	56,00	60,00	64,00	=média(B2:D2)	=SE(E2>=60; "APROVADO"; "REPROVADO")
3	Daniela	70,00	73,00	75,00	=média(B3:D3)	=SE(E3>=60; "APROVADO"; "REPROVADO")
4	Elaine	55,00	60,00	45,00	=média(B4:D4)	=SE(E4>=60; "APROVADO"; "REPROVADO")
5	Everton	58,00	76,00	77,00	=média(B5:D5)	=SE(E5>=60; "APROVADO"; "REPROVADO")
6	Francisco	0,00	79,00	80,00	=média(B6:D6)	=SE(E6>=60; "APROVADO"; "REPROVADO")
7	Maior Nota Final da turma		=maior(E2:E6)			

Analisando a planilha anterior, NÃO é correto afirmar que

- A) o aluno Carlos terá como resultado "APROVADO".
- B) a fórmula em E2 pode ser substituída pela fórmula $=(B2+C2+D2)/3$.
- C) a fórmula em E2 calculará a média aritmética das três notas de Carlos.
- D) a fórmula na célula C7 calculará a maior nota final entre os alunos da turma.

17

Malware são programas especificamente desenvolvidos para executar ações danosas e atividades maliciosas no computador. O **worm** é um dos tipos de **malware** que se propaga automaticamente pelas redes, enviando cópias de si mesmo de computador para computador. Quanto a um ataque desta natureza, assinale a alternativa INCORRETA.

- A) Faz a inclusão de si mesmo em outros programas ou arquivos.
- B) Necessita identificar os computadores-alvo para os quais tentará se copiar.
- C) Na propagação pode afetar o desempenho de redes e uso dos computadores.
- D) Explora vulnerabilidades existentes em programas instalados no computador-alvo.

18

A política de segurança define os direitos e as responsabilidades cada um em relação à segurança dos recursos computacionais que utiliza e as penalidades às quais está sujeito, caso não a cumpra. É considerada uma ação NÃO aceitável relativa à política de segurança:

- A) Fazer cópia de dados para *backup*.
- B) Divulgar por *e-mail* a política de segurança.
- C) Utilizar senha compartilhada de *login* do sistema.
- D) Manter *logs* em programas e serviços do computador.

19

Quando um programa é executado, ele herda as permissões da conta de usuário que o executou e pode realizar operações e acessar arquivos de acordo com estas permissões. Quanto ao uso da conta de usuário administrador, no **Windows XP**, NÃO é correto afirmar que

- A) permite instalação inadvertida de código malicioso.
- B) facilita o trabalho do usuário e aumenta a segurança de uso.
- C) tem privilégios que fornecem controle completo sobre o computador.
- D) pode acarretar exclusão de arquivos essenciais para o funcionamento do sistema de forma acidental.

20

Uma senha serve para autenticar uma conta, ou seja, é usada no processo de verificação da sua identidade, assegurando que você é realmente quem diz ser e que possui o direito de acessar o recurso em questão. É um dos principais mecanismos de autenticação usados na **internet** devido, principalmente, à simplicidade que possui. São consideradas boas práticas de segurança para protegê-la, EXCETO:

- A) Criar uma senha forte e utilizá-la para assuntos pessoais e profissionais.
- B) Certificar-se de encerrar uma sessão ao acessar *sites* que requeiram uso de senhas.
- C) Certificar-se do uso de serviços criptografados quando o acesso a um *site* envolver fornecimento de senha.
- D) Utilizar a verificação em duas etapas, pois adiciona uma segunda camada de proteção no acesso a uma conta.

NOÇÕES DE DIREITO

21

“Devido a uma crise financeira por que passava determinado município, o secretário de urbanismo determinou aos fiscais municipais que aplicassem as multas pelo descumprimento da legislação em vigor sempre nos valores máximos de forma generalizada. Com base nessa situação, houve um aumento substancial das receitas advindas da aplicação das multas.” De acordo com o exposto, é correto afirmar que o administrador público

- A) violou o princípio da proporcionalidade, sendo o ato administrativo passível de nulidade.
- B) agiu legalmente porque os meios adotados justificam os fins, ainda que estes sejam de manifesta má-fé.
- C) agiu legalmente porque a crise financeira justifica as medidas excepcionais, ainda que haja visivelmente violação ao princípio da proporcionalidade.
- D) agiu legalmente porque a vontade estatal está pautada numa competência administrativa discricionária que no caso concreto afasta o princípio da proporcionalidade.

22

Súmula Vinculante 13 do Supremo Tribunal Federal: “A nomeação de cônjuge, companheiro ou parente em linha reta, colateral ou por afinidade, até o terceiro grau, inclusive, da autoridade nomeante ou de servidor da mesma pessoa jurídica investido em cargo de direção, chefia ou assessoramento, para o exercício de cargo em comissão ou de confiança ou, ainda, de função gratificada na administração pública direta e indireta em qualquer dos poderes da União, dos Estados, do Distrito Federal e dos Municípios, compreendido o ajuste mediante designações recíprocas, viola a Constituição Federal”.

(Data de Aprovação. Sessão Plenária de 21/08/2008. Fonte de Publicação. DJe nº 162/2008, p. 1, em 29/08/2008. DOU de 29/08/2008, p. 1.)

Neste caso, a Súmula citada concretiza o princípio da

- A) autotutela.
- B) legitimidade.
- C) impessoalidade.
- D) razoável duração do processo.

23

Qualquer ato de autoridade, para ser irrepreensível, deve conformar-se com a lei, com a moral da instituição e com o interesse público. Sobre o uso e abuso do poder, é INCORRETO afirmar que

- A) o uso do poder é lícito; o abuso, sempre ilícito.
- B) o ato administrativo imoral ou ilegal expõe-se à nulidade.
- C) o gênero abuso de poder ou abuso de autoridade reparte-se em duas espécies: o excesso de poder e o desvio de finalidade.
- D) o abuso do poder se manifesta sempre de forma comissiva, posto que a forma omissiva representa a inércia da autoridade administrativa.

24

O princípio democrático encontra-se inscrito no Art. 1º parágrafo único da Constituição Brasileira que dispõe: “todo poder emana do povo, que o exerce por meio de representantes eleitos ou diretamente, nos termos desta Constituição”. Assinale a alternativa que contempla direito político que representa desdobramento direto deste princípio.

- A) Filiação partidária.
- B) Sufrágio capacitário.
- C) Iniciativa popular das leis.
- D) Referendo para aprovação de projeto de lei.

25

O voto é o instrumento do exercício do direito de sufrágio. De acordo com a Constituição Brasileira, analise as afirmativas acerca do voto.

- I. É um direito público objetivo, que garante a representação do eleitor.
- II. É função política e social de soberania popular na democracia representativa.
- III. É um dever de todo cidadão brasileiro, de comparecer à eleição e votar.
- IV. É um direito-dever que representa a capacidade eleitoral ativa.

Estão corretas apenas as afirmativas

- A) I e II.
- B) I e III.
- C) II e IV.
- D) III e IV.

26

A Justiça Eleitoral é composta por distintos órgãos, os quais possuem composição e atribuições específicas. As atribuições do Corregedor Geral da Justiça Eleitoral são fixadas pelo

- A) Tribunal Superior Eleitoral.
- B) Supremo Tribunal Federal.
- C) Superior Tribunal de Justiça.
- D) Presidente do Tribunal Superior Eleitoral.

27

A obrigatoriedade do voto consiste em determinar que o cidadão compareça à seção eleitoral, assine a folha de presença e manifeste sua vontade na urna de votação, havendo, inclusive, sanção para sua ausência; sem a prova de que votou na última eleição ou pagou a respectiva multa ou ainda de que se justificou devidamente, NÃO poderá o eleitor

- A) obter comprovante de situação cadastral no CPF.
- B) obter registro de empresa da qual participe na Junta Comercial.
- C) participar de concorrência pública com relação à União Federal e suas autarquias.
- D) renovar matrícula em estabelecimento de ensino oficial ou fiscalizado pelo governo.

28

“Raj adquiriu a propriedade de um imóvel situado no município XX tendo realizado todos os trâmites para a correta transmissão do bem de acordo com as regras vigentes no sistema pátrio.” Ao efetuar pesquisa sobre o instituto da propriedade, garantido pela Constituição Federal, verifica que nos termos da Lei Maior trata-se de direito garantido de forma

- A) absoluta sem quaisquer limitações.
- B) coletiva de acordo com o sistema socialista.
- C) privada que pode sofrer restrição de acordo com a sua função social.
- D) individual podendo sofrer desapropriação sem qualquer razão expressa pelo Estado.

29

“Esculápio é médico radicado em município situado em região metropolitana de intensa atividade econômica há longos anos. Após ser diagnosticado com nível elevado de estresse, resolve transferir as suas atividades para o município W que possui cerca de cinco mil habitantes, passando a levar uma vida mais pacata. O médico integra-se por completo à sociedade local e decide contribuir para a atividade política, criando uma associação destinada a fiscalizar a atividade política. Um dos atos encampados pela sua associação foi o de solicitar ao Juiz com competência eleitoral a realização de prova de escolaridade básica com o intuito de comprovação da situação de eleitores e candidatos como analfabetos.” Esse controle sobre a atuação política do analfabeto decorre do regime constitucional que estipula o(a)

- A) voto do analfabeto como obrigatório.
- B) exercício do voto pelo analfabeto sendo restrito.
- C) candidatura a cargo eletivo do analfabeto como vedada.
- D) analfabeto tendo cota para candidatar-se nas eleições municipais.

30

“Menelau, um jovem empresário, resolve participar ativamente da vida política e, após pesquisar o universo partidário entende que a ideologia que defende ficaria melhor divulgada através da criação de um novo partido político. Consulta advogado especializado em Direito Eleitoral que informa a existência de inúmeras exigências previstas constitucionalmente.” Dentre estas exigências consta a

- A) defesa nos estatutos do regime democrático.
- B) possibilidade de financiamento externo de entidades governamentais.
- C) necessidade de prestação de contas aos partidos políticos já instituídos.
- D) regionalização dos seus quadros para representar os vários segmentos sociais.

NORMAS APLICÁVEIS AOS SERVIDORES PÚBLICOS FEDERAIS

31

Ao longo do exercício do cargo poderá o servidor passar por determinadas circunstâncias que impliquem em alterações em sua rotina laboral, trazendo como consequência situações de readaptação, de reintegração, de recondução, entre outros institutos legalmente reconhecidos. Sobre as definições de tais institutos, é correto afirmar que

- A) recondução é o retorno do servidor estável ao cargo anteriormente ocupado e decorrerá da inabilitação em estágio probatório relativo a outro cargo ou da reintegração do anterior ocupante.
- B) reintegração é a investidura do servidor em cargo de atribuições e responsabilidades compatíveis com a limitação que tenha sofrido em sua capacidade física ou mental verificada em inspeção médica.
- C) reversão é o retorno à atividade de servidor exonerado do serviço público, em decorrência de recurso administrativo, quando a autoridade decidir serem insubsistentes os motivos alegados para a exoneração.
- D) readaptação é a reinvestidura do servidor estável no cargo anteriormente ocupado, ou no cargo resultante de sua transformação, quando invalidada a sua demissão por decisão administrativa ou judicial, com ressarcimento de todas as vantagens.

32

Dentre as previsões constitucionais quanto ao exercício dos direitos está o direito de petição, o qual é também garantido aos servidores públicos nos exercício de suas funções. No que tange a tal direito, assinale a alternativa correta.

- A) Em caso de indeferimento do recurso, cabe ainda pedido de reconsideração dirigido à autoridade hierarquicamente superior.
- B) À própria autoridade que tiver expedido o ato ou proferido a decisão, caberá recurso por aquele que exerce o direito de petição.
- C) Exercido o direito de petição, em caso de indeferimento do pedido, caberá recurso dirigido à autoridade imediatamente superior à que tiver proferido a decisão.
- D) Exercido o direito de petição, contra a decisão da autoridade que tiver expedido o ato ou proferido a decisão é cabível o pedido de reconsideração à autoridade hierarquicamente superior.

33

Como regra geral, o serviço público é desempenhado por aqueles que exercem cargos públicos ou função de confiança. No que se refere ao efetivo desempenho das atribuições dos cargos públicos ou da função de confiança, é correto afirmar que estas se darão no

- A) prazo de 30 dias, a partir da publicação do ato de provimento.
- B) prazo de 15 a 45 dias, contados a partir do ato de remoção, no caso do servidor removido para exercício em outro município.
- C) prazo de 30 dias, contados a partir da data da posse do servidor público, ou a partir da data do ato de designação da função de confiança.
- D) prazo de 15 dias, a partir da data da posse do servidor público, ou a partir da data de publicação do ato de designação da função de confiança.

34

O servidor empossado em cargo efetivo, ao iniciar o exercício de suas atividades, se submeterá ao estágio probatório, cuja finalidade é a realização da avaliação de sua aptidão e capacidade de desempenho do cargo. A avaliação do servidor nas condições mencionadas considera fatores específicos, dentre os quais:

- A) A disciplina e a assiduidade.
- B) A produtividade e a imparcialidade.
- C) A capacidade de criação e a disciplina.
- D) A responsabilidade e a capacidade de criação.

35

O serviço público prima pela legalidade. Assim, o desrespeito ao cumprimento das normas no exercício do serviço público implicará em algumas possíveis consequências. De acordo com o exposto, assinale a alternativa correta.

- A) Realizada denúncia, será necessariamente aberta a sindicância que resultará sempre na instauração de um processo administrativo disciplinar, o qual deverá ser automaticamente instaurado.
- B) A abertura de sindicância pode resultar na instauração de processo administrativo disciplinar, o qual será sempre obrigatório quando o ato ilícito praticado pelo servidor implicar em qualquer tipo de penalidade, inclusive advertência.
- C) Realizada denúncia de irregularidade, ainda que o denunciante a faça por escrito, tendo a autenticidade confirmada e se identifique nos termos da lei, a apuração da mesma irá depender de decisão decorrente de ato discricionário da autoridade do serviço público.
- D) A abertura de sindicância pode resultar na instauração de processo administrativo disciplinar, o qual será sempre obrigatório quando o ato ilícito praticado pelo servidor implicar na imposição de penalidade de suspensão por mais de 30 dias de demissão, cassação de aposentadoria ou disponibilidade, ou destituição de cargo em comissão.

REGIMENTO INTERNO DO TRE/MG

36

O Regimento Interno do Tribunal Regional Eleitoral de Minas Gerais (TRE/MG) (Resolução do TRE/MG nº 873, de 10/11/2011, e alterações posteriores) disciplina, dentre outras matérias, a sua forma de organização. Em relação à composição do Tribunal, assinale a afirmativa INCORRETA.

- A) O Tribunal Regional Eleitoral de Minas Gerais é composto por sete membros, sendo dois escolhidos dentre os Desembargadores do Tribunal de Justiça do Estado, mediante eleição, por voto secreto.
- B) Os Juízes do Tribunal, titulares ou substitutos, servirão obrigatoriamente por dois anos e nunca por mais de dois biênios consecutivos, não podendo ser dispensados da função eleitoral antes do transcurso do biênio.
- C) Não podem fazer parte do Tribunal cônjuges, companheiros ou parentes consanguíneos ou afins, em linha reta ou colateral, até o quarto grau, devendo ser excluído, neste caso, aquele que tiver sido escolhido por último.
- D) Não podem fazer parte do Tribunal, no período compreendido entre a homologação da convenção partidária destinada à escolha de candidatos e a proclamação dos eleitos, o cônjuge, o companheiro, parente consanguíneo ou afim, até o segundo grau, de candidato a cargo eletivo na circunscrição.

37

Sobre a competência do Tribunal Regional Eleitoral de Minas Gerais (TRE/MG), faz parte de suas atribuições jurisdicionais processar e julgar originariamente

- A) os pedidos de mandado de segurança contra atos administrativos do Tribunal.
- B) os pedidos de *habeas data* e de mandado de injunção, em todos os casos previstos na Constituição.
- C) o pedido de designação dos membros do Ministério Público Estadual para exercerem as funções de Promotor Eleitoral junto aos Juízos e Juntas Eleitorais.
- D) as ações de impugnação de mandato eletivo apresentadas contra candidato eleito em pleitos federal, inclusive para os cargos de Presidente e Vice-Presidente da República, e estadual.

38

Com relação às competências do Presidente e do Vice-Presidente do Tribunal Regional Eleitoral de Minas Gerais (TRE/MG), analise as afirmativas a seguir.

- I. Compete ao Vice-Presidente do Tribunal convocar as sessões extraordinárias.
- II. Compete ao Vice-Presidente exercer a Direção-Geral da Escola Judiciária.
- III. Compete ao Presidente nomear, promover, exonerar e aposentar, nos termos da lei, os servidores do Quadro da Secretaria.
- IV. Compete ao Presidente dirigir os trabalhos do Tribunal, presidir as sessões de julgamento, propor e encaminhar as questões, registrar e apurar os votos, proclamar o resultado e subscrever a respectiva súmula de julgamento.

Estão corretas apenas as afirmativas

- A) I e II.
- B) I, II e IV.
- C) I, III e IV.
- D) II, III e IV.

39

O Tribunal Regional Eleitoral de Minas Gerais (TRE/MG) reunir-se-á ordinariamente oito vezes por mês e, extraordinariamente, tantas vezes quantas forem necessárias, mediante convocação do Presidente ou do próprio Tribunal (Art. 77 Resolução do TRE/MG nº 873/2011). Sobre as sessões do tribunal,

- A) não poderão ser gravadas, salvo determinação em contrário do Presidente do Tribunal.
- B) serão presididas pelo Juiz mais antigo que estiver presente, na ausência ou impedimento do Presidente.
- C) serão públicas, exceto se o interesse público exigir que se limite a presença em determinados atos às próprias partes e a seus advogados, ou somente a estes, nos casos de lei.
- D) é vedada a participação de advogados para produzir sustentação oral ou para prestar esclarecimentos sobre fatos e circunstâncias, mesmo se pertinentes à matéria em debate.

40

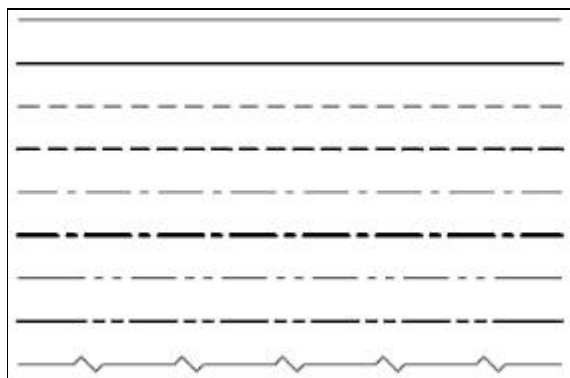
Nos termos dispostos pelo Regimento Interno do Tribunal Regional Eleitoral de Minas Gerais (TRE/MG) (Resolução nº 873/2011 do TRE/MG e alterações posteriores), o Procurador Regional Eleitoral NÃO é competente para

- A) nomear os membros das Juntas Eleitorais, depois de aprovados pelo Tribunal.
- B) coordenar e dirigir, no Estado, as atividades do Ministério Público junto à Justiça Eleitoral.
- C) assistir ao exame, no Tribunal, de urna, quando houver suspeita de ela ter sido violada e opinar sobre o parecer dos peritos.
- D) promover a ação penal nos crimes eleitorais, podendo requisitar diligências investigatórias, em todos os casos de competência originária do Tribunal.

CONHECIMENTOS ESPECÍFICOS

41

Existe um padrão utilizado pelo desenho técnico em relação às espessuras e aos tipos de traços.



(Fonte: ARRUDA, 2004.)

De acordo com a ilustração anterior, analise as afirmativas a seguir.

- I. Linha contínua e traço grosso: devem ser utilizados nas partes interceptadas pelos planos de corte (planta baixa, cortes transversais e longitudinais), nas partes que se encontram mais próximas do observador.
- II. Linha zigue-zague e traço suave: usados como linhas auxiliares, de cota, de chamada e também em hachuras.
- III. Linha tracejada e traço suave: nas projeções das coberturas, no contorno das paredes quando oculto pela cobertura ou quando o plano representado está acima ou abaixo do plano de corte que deu origem a planta baixa.

Está(ão) correta(s) apenas a(s) afirmativa(s)

- A) I.
- B) II.
- C) I e III.
- D) II e III.

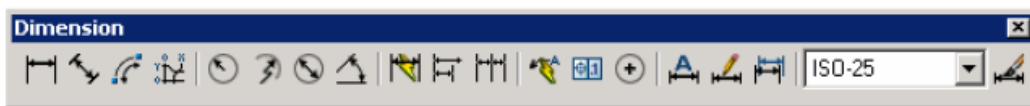
42

“Um técnico em edificações acompanhou a execução de fundação em um empreendimento com as seguintes características: fundação profunda constituída por concreto moldado *in loco*, executada por meio de trado contínuo e injeção de concreto, sob pressão controlada, através da haste central do trado simultaneamente a sua retirada do terreno.” O tipo de fundação em questão refere-se a estaca(s)

- A) tipo Franki.
- B) tipo Strauss.
- C) tipo hélice contínua.
- D) escavadas mecanicamente com trado helicoidal.

43

Para cotar um desenho no AutoCAD pode-se utilizar o flutuante *Dimension*, apresentado a seguir.



Sobre os comandos desta barra de ferramentas, assinale a alternativa correta.

- A) DIAMETER DIMENSION e ANGULAR DIMENSION: cota ângulos entre linhas, bastando clicar sobre as duas linhas e raios de círculos em geral, bastando clicar sobre o círculo.
- B) BASELINE DIMENSION: constrói uma série de cotas lineares (verticais ou horizontais) a partir de um ponto base comum inicial. A distância vertical entre cada cota é formatada no comando *Dimension Style*.
- C) QUICK DIMENSION: cota, sem mostrar o valor real, qualquer entidade. Esse tipo de cota, na verdade, é uma seta normalmente utilizada para indicar alguma parte do desenho e escrever algum valor ou notação no seu texto.
- D) ALIGNED DIMENSION: com este estilo de cota, dimensiona-se os valores referentes à coordenada zero, ou seja, ele mede a distância X ou Y (além de escrever textos livres ativando o formato MText ou Text) em relação ao ponto (0,0) formatado no comando *Drawing Limits* (limite do desenho).

44

O teclado exerce inúmeras funções nos comandos do AutoCAD. Associe corretamente as teclas às suas funções.

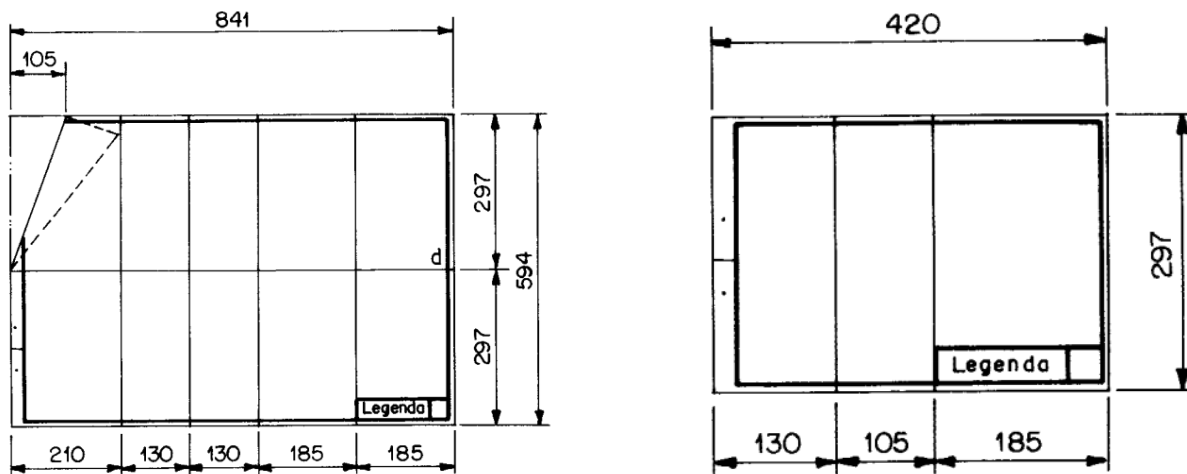
- 1. F2: AutoCAD Text Window. () Liga e desliga o método de criação de entidades ortogonais (vertical e horizontal).
- 2. F3: Osnap On/Off. () Ativa e desativa a tela que, na verdade, é a linha de comando do AutoCAD, só que ampliado, mostrando mais linhas de comandos no monitor e dentro de uma janela.
- 3. F8: Ortho On/Off. () Liga e desliga o sistema automático de detecção de pontos de precisão.
- 4. F11: Otrack On/Off. () Esta opção liga e desliga a função que ajuda a desenhar objetos em ângulos específicos ou em relações com outras entidades.

A sequência está correta em

- A) 1, 2, 3, 4.
- B) 2, 1, 4, 3.
- C) 3, 1, 2, 4.
- D) 3, 2, 4, 1.

45

Os formatos das folhas para apresentação de projetos são normatizados pela ABNT. Analise os apresentados a seguir, considerando as dimensões em milímetros.



Os formatos das folhas apresentadas anteriormente, da esquerda para direita, são, respectivamente:

- A) A0 e A1.
- B) A1 e A3.
- C) A1 e A2.
- D) A2 e A3.

46

“O produto final de um planejamento é o _____, que constitui uma importante ferramenta de gestão porque apresenta de maneira fácil de ser lida a posição de cada atividade ao longo do tempo, representado sobre a forma de gráfico de *Gantt*.” Assinale a alternativa que completa corretamente a afirmativa anterior.

- A) projeto
- B) orçamento
- C) cronograma
- D) diagrama de rede

47

Os levantamentos para locação de obras podem ser de maior ou menor complexidade, dependendo da forma do terreno, da importância da estrutura a ser locada e da amplitude da obra. Relacione adequadamente os tipos de trabalhos topográficos necessários para a locação de obras.

1. Levantamento para o projeto. () Consiste em um levantamento topográfico da superfície, que incluirá a estrutura a ser construída.
2. Levantamento preliminar. () Consiste na obtenção de dados de detalhamento para a confecção do projeto da obra.
3. Locação da obra. () Consiste em obtenção e confirmação de dados que permitam a locação da obra com grande precisão.
4. Levantamento de controle. () Consiste na determinação dos pontos, em campo, que permitirão o início da construção da obra.

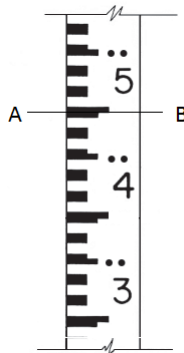
A sequência está correta em

- A) 4, 3, 2, 1. B) 3, 1, 2, 4. C) 2, 4, 1, 3. D) 2, 1, 4, 3.

48

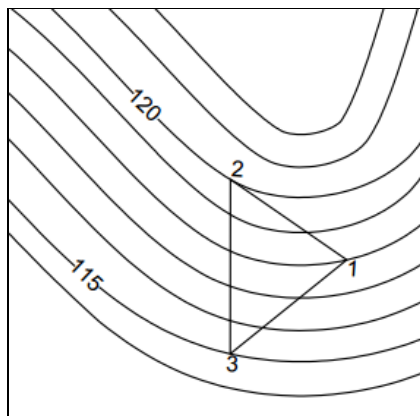
A mira é um instrumento topográfico que pode ser empregado para efetuar o nivelamento das marcas ou pontos engastados sobre uma dada estrutura, com a precisão exigida. Na mira apresentada a seguir, a leitura da linha AB, em milímetros, corresponde a:

- A) 2495.
B) 3550.
C) 4995.
D) 5500.



49

Curvas de nível são isolinhas de altitude, ou seja, linhas que representam todos os pontos do terreno de mesma altitude. Nesse sentido, analise as curvas de nível da figura a seguir.



De acordo com as curvas de nível da figura anterior, os trechos 1-2, 2-3 e 3-1 estão, respectivamente, em:

- A) Active, declive e active. C) Declive, active e declive.
B) Active, active e declive. D) Declive, declive e active.

50

Uma edificação tem população prevista de 100 pessoas. Sabe-se que a reserva deve ser feita para dois dias, que o consumo *per capita* é de 200 litros/dia, e que o reservatório inferior comporta 60% do volume total. O volume de água do reservatório superior, em litros, desconsiderando a reserva técnica de incêndio é:

- A) 16000. B) 20000. C) 24000. D) 40000.

51

A seguir são apresentadas algumas conexões utilizadas em sistemas prediais de água fria e quente.



(Disponível em: <http://www.tigre.com.br/>)

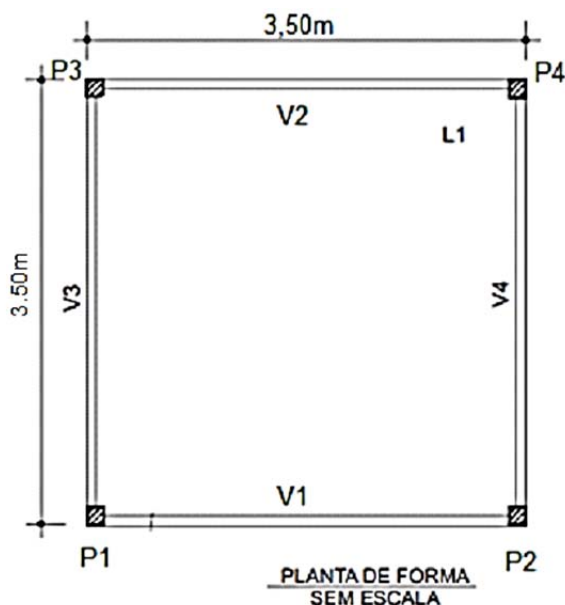
As conexões I, II e III representam sequencialmente:

- A) Tê misturador – bucha – união. C) Tê misturador – união dupla – luva.
 B) Curva de raio longo – cap – luva. D) Tê de passagem lateral – bucha – cap.

52

Analise a planta de formas e as informações para um pavimento a seguir.

- Pilares (P1, P2, P3, P4): 30 cm x 30 cm;
- Vigas (V1, V2, V3, V4): 15 cm x 40 cm; e,
- Laje (L1) o espaço interno entre vigas, com espessura de 10 cm.



O volume geométrico de concreto, em m³, das vigas (desprezando a área dos pilares) e da laje desse pavimento é, respectivamente:

- A) 0,214 e 1,024. B) 0,240 e 1,225. C) 0,600 e 1,120. D) 0,840 e 1,024.

53

Fissuras e outros problemas nas alvenarias de paredes costumam gerar altos custos de recuperação e, ainda, causam grande insatisfação aos proprietários de imóveis. Para se evitar esse tipo de patologia, uma etapa importante a ser considerada é a união entre a alvenaria de vedação com blocos cerâmicos e o pilar. De acordo com o exposto, analise as afirmativas a seguir.

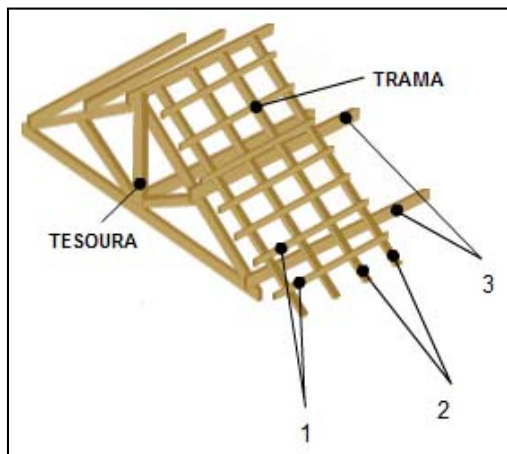
- A solução mais recomendada para evitar trincas nessa ligação é o uso de tela galvanizada de fios com diâmetro em torno de 1 mm, com malha de 15 x 15 mm.
- O tamanho da tela deve ser proporcional à largura da parede. Mas o comprimento total da tela padrão é de 50 cm, ficando com dobra de 10 cm para cima junto ao pilar e outra dobra de 40 cm assentada na junta horizontal entre os blocos.
- O objetivo é criar uma ligação que favoreça o descolamento da alvenaria em relação ao pilar e, ao mesmo tempo, aumente as tensões na argamassa de assentamento.

Está(ão) correta(s) a(s) afirmativa(s)

- A) I, II e III. B) I, apenas. C) III, apenas. D) I e II, apenas.

54

Analise um esquema básico de uma estrutura de sustentação (o madeiramento) de um telhado.

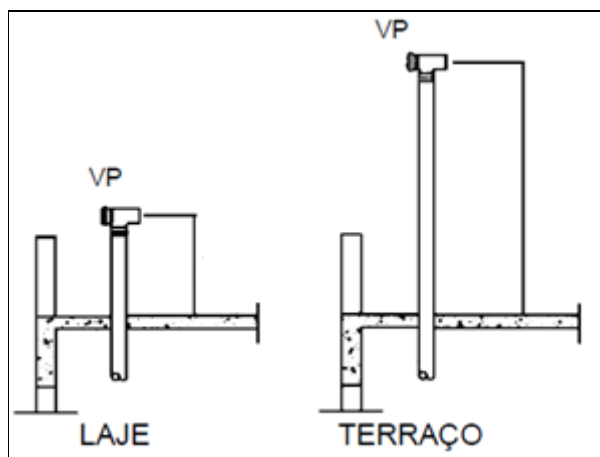


De acordo com o esquema anterior, os elementos 1, 2 e 3 representam, respectivamente:

- A) Ripas – caibros – terças. C) Testeiras – ripas – caibros.
 B) Caibros – ripas – terças. D) Terças – caibros – testeiras.

55

A figura a seguir ilustra a extremidade aberta de um tubo ventilador primário ou coluna de ventilação. Analise-a.



(Fonte: adaptada na NBR 8160.)

No caso de lajes (não utilizadas para outros fins além de cobertura) e no caso de terraços (com outros fins além de cobertura), a altura até essa extremidade aberta (em metros) deve ser no mínimo igual a:

- A) 0,30 e 2,00. B) 0,50 e 2,50. C) 0,60 e 1,80. D) 0,80 e 2,00.

56

As modalidades de licitação representam o conjunto de regras que devem ser observadas na realização de um determinado procedimento licitatório. Um técnico em edificações buscou informações sobre modalidades de licitação do tipo tomada de preço, concluindo, corretamente, que tal modalidade possui as seguintes características:

- A) É a modalidade de licitação entre interessados do ramo pertinente ao seu objeto, cadastrados ou não, escolhidos e convidados em número mínimo de três.
 B) É a modalidade de licitação entre quaisquer interessados que comprovem possuir os requisitos mínimos de qualificação exigidos no edital para execução de seu objeto.
 C) É a modalidade de licitação entre cadastrados ou outros interessados que atenderem a todas as condições exigidas para cadastramento até o terceiro dia anterior à data fixada para o recebimento das propostas.
 D) É a modalidade de licitação para aquisição de bens e serviços comuns, independentemente do valor estimado da contratação, em que a disputa pelo fornecimento é feita por meio de propostas e lances. Pode ser realizado na forma presencial, com o comparecimento dos licitantes na sessão pública, ou na forma eletrônica, que envolve a utilização de recursos de tecnologia da informação.

57

“O *kit* porta-pronta é vendido contendo os batentes, guarnições, dobradiças e fechadura, tudo montado e com acabamento. A esquadria pode ser fixada com uma espuma expansiva de poliuretano. Durante a colocação da porta, para verificar o alinhamento da mesma com a parede, utiliza-se um(a) _____. O alinhamento vertical do batente pode ser verificado com um _____.” Assinale a alternativa que apresenta as ferramentas que completam correta e as sequencialmente a afirmativa anterior.

- A) trena / esquadro
B) prumo / esquadro
C) nível de bolha / prumo
D) nível de bolha / macete de borracha

58

Analise o esquema que ilustra um dos passos da instalação de uma caixa d’água de polietileno, que deve atender aos requisitos da NBR 5626 – instalação predial de água fria e da NBR 14800 – reservatório poliolefínico para água potável.



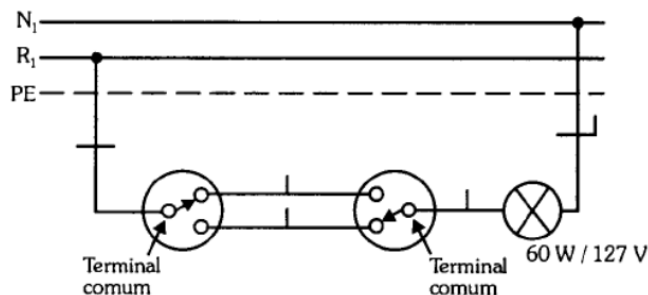
(Fonte: Construção passo-a-passo. São Paulo. PINI, 2009. pág. 173.)

A ferramenta em destaque na imagem anterior, que serve para apertar os flanges rosqueáveis pelo lado interno da caixa, denomina-se

- A) alicate. B) torquês. C) chave de grifo. D) desempenadeira.

59

Analise o esquema multifilar a seguir.



Este tipo de interruptor é utilizado quando se deseja acionar uma lâmpada ou um conjunto de lâmpadas através de dois pontos distintos, evitando, assim, que o usuário tenha que retornar a um determinado ponto para desligar a lâmpada. Trata-se de um interruptor

- A) *four-way*.
B) *three-way*.
C) para três lâmpadas fluorescentes.
D) para duas lâmpadas fluorescentes.

60

É comum o uso do valor médio do consumo de formas e de aço para o cálculo aproximado de quantidades para orçamento. O consumo de madeira (em m²) e de aço (em Kg), por m³ de concreto é, usualmente, próximo de:

- A) 6 e 20. B) 8 e 40. C) 10 e 60. D) 12 e 80.

ORIENTAÇÕES GERAIS

As provas discursivas para o cargo de Técnico Judiciário:

- serão compostas de 2 (duas) questões discursivas no valor de 5,00 (cinco) pontos cada, perfazendo um total máximo de até 10,00 (dez) pontos na etapa. Cada questão consistirá na elaboração de texto de, no mínimo, **10 (dez)** e, no máximo, **15 (quinze) linhas**;
- têm o objetivo de avaliar o conteúdo e o conhecimento do tema, a capacidade de expressão na modalidade escrita e o uso das normas do registro formal culto da Língua Portuguesa, e, para tanto, o candidato deverá produzir com base em tema formulado pela banca examinadora, texto dissertativo, primando pela coerência e pela coesão;
- deverão ser manuscritas, em letra legível, com caneta esferográfica de tinta azul ou preta indelével, fabricada em material transparente, não sendo permitida a interferência ou a participação de outras pessoas, salvo em caso de candidato a quem tenha sido deferido atendimento especial para a realização das provas. Nesse caso, o candidato será acompanhado por fiscal da CONSULPLAN devidamente treinado, para o qual deverá ditar o texto, especificando oralmente a grafia das palavras e os sinais gráficos de pontuação.

A folha de textos definitivos das provas discursivas não poderá ser assinada, rubricada, nem conter, em outro local que não o apropriado, qualquer palavra ou marca que a identifique, sob pena de anulação das provas discursivas. Assim, a detecção de qualquer marca identificadora no espaço destinado à transcrição de textos definitivos acarretará a anulação das provas discursivas.

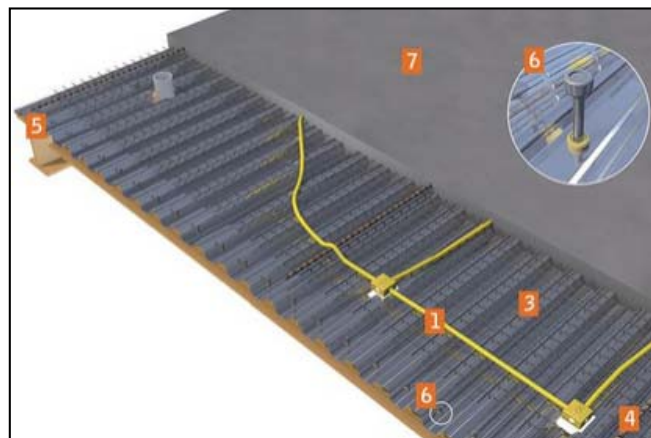
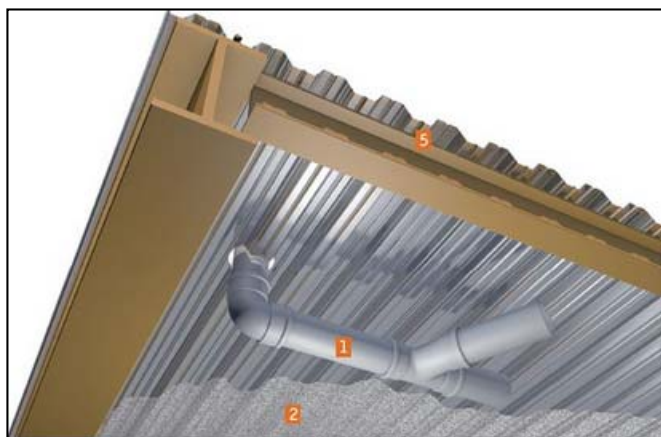
A folha de textos definitivos será o único documento válido para avaliação das provas discursivas. A folha para rascunho no caderno de provas é de preenchimento facultativo e não valerá para avaliação.

A folha de textos definitivos não será substituída por erro de preenchimento do candidato.

Questão 01

O conceito de laje mista ou de laje com forma colaborante surgiu na década de 1950, nos Estados Unidos, e passou a ser largamente empregada desde então, notadamente em edificações de múltiplos pavimentos. O sistema de lajes *steel deck* atua simultaneamente como forma e armadura, sendo mais comumente aplicado em obras com alto grau de racionalização ou onde a montagem de escoras se mostra inconveniente. Depois que aço e concreto se solidarizam formam um sistema misto em que a chapa de aço atua como armadura positiva da laje. Analise as imagens a seguir, considerando:

1. Instalações.
2. Segurança ao fogo.
3. Malha metálica.
4. Armadura adicional.
5. Fixação.
6. Junção de chapas.
7. Concreto.



(Disponível em: <http://equipedeobra.pini.com.br/construcao-reforma/59/laje-steel-deck-conheca-os-elementos-que-fazem-parte-284524-1.aspx>.)

Com base nas informações apresentadas, disserte apresentando as vantagens desse sistema construtivo em relação aos sistemas convencionais.

RASCUNHO

01	
02	
03	
04	
05	
06	
07	
08	
09	
10	
11	
12	
13	
14	
15	

Questão 02

“Composta por barras de aço, a armadura de uma estrutura de concreto deve ser bem executada para garantir a segurança da edificação e evitar problemas e patologias como corrosão, fissuras, manchas e deformações. A armadura de um pilar é feita de estribos presos a vergalhões com arames recozidos duplos. Tudo deve ser feito de acordo com o projeto estrutural, que determina o tipo de aço, as bitolas, o dimensionamento e o posicionamento das barras.”

(Disponível em: <http://equipedeobra.pini.com.br/construcao-reforma/2/artigo27393-1.aspx>.)

Com base nas informações apresentadas, disserte acerca do passo-a-passo para a preparação da armadura, dos estribos e da montagem do pilar para concretagem, considerando as ferramentas que devem ser utilizadas nesse processo.

RASCUNHO

01	
02	
03	
04	
05	
06	
07	
08	
09	
10	
11	

CONCURSO PÚBLICO – TRIBUNAL REGIONAL ELEITORAL DE MINAS GERAIS (TRE/MG)

12	
13	
14	
15	

INSTRUÇÕES PARA A REALIZAÇÃO DAS PROVAS

Atenção! Você está recebendo um caderno de provas do tipo **1 (BRANCA)**. Portanto, **verifique se sua folha de respostas (Prova Objetiva) também se refere ao tipo 1** e se é coincidente com o registrado no rodapé de cada página. Caso contrário, notifique imediatamente o fiscal de sala para que sejam tomadas as devidas providências.

INFORMAÇÕES GERAIS

- 1) Você receberá do fiscal de sala os materiais descritos a seguir:
 - este caderno de provas contendo 60 questões, cada qual com 4 alternativas de respostas (A, B, C, e D), e duas questões discursivas, com espaço para rascunho (de preenchimento facultativo);
 - uma folha de respostas destinada à marcação das respostas das questões objetivas, numerada de 1 a 60;
 - uma folha de texto definitivo destinada às questões da prova discursiva, com o máximo de 15 (quinze) linhas.
- 2) Verifique se seu caderno de provas está completo, sem repetição de questões ou falhas. Caso contrário, notifique imediatamente o fiscal de sala.
- 3) Ao receber a folha de respostas e a folha de texto definitivo, você deve **OBRIGATORIAMENTE**:
 - conferir seus dados pessoais, em especial seu nome, número de inscrição e o número do documento de identidade;
 - ler atentamente as instruções para a marcação das respostas das questões objetivas e da escrita da prova discursiva/redação;
 - marcar na folha de respostas (prova objetiva) o campo relativo à confirmação do tipo/cor de prova, conforme o caderno que você recebeu;
 - assinar ambas as folhas, nos espaços reservados, com caneta esferográfica transparente de cor azul ou preta.
- 4) As questões objetivas são identificadas pelos números situados acima dos seus enunciados.
- 5) Na redação do texto da prova discursiva, o candidato deverá observar as seguintes regras:
 - a primeira parte da folha de texto definitivo destina-se a garantir a segurança na identificação do candidato que está realizando a prova. Esta parte será destacada pelo fiscal no término da prova, garantindo a desidentificação da parte destinada à transcrição do texto definitivo e, por conseguinte, a impessoalidade na correção das provas;
 - será desconsiderado, para efeito de avaliação, qualquer fragmento de texto que for escrito fora do local apropriado ou que ultrapassar a extensão máxima de linhas permitida;
 - a folha de texto definitivo da prova discursiva não poderá ser amassada, assinada, rubricada, nem conter, em outro local que não o apropriado, qualquer palavra ou marca que a identifique, sob pena de sua anulação. A detecção de qualquer marca identificadora no espaço destinado à transcrição do texto definitivo acarretará **ANULAÇÃO** da prova discursiva.
- 6) Durante a aplicação da prova **NÃO** será permitido:
 - qualquer tipo de comunicação entre os candidatos;
 - levantar da cadeira sem a devida autorização do fiscal de sala;
 - portar aparelhos eletrônicos, tais como *bip*, telefone celular, *walkman*, agenda eletrônica, *notebook*, *palmtop*, *pen drive*, receptor, gravador, máquina de calcular, máquina fotográfica, controle de alarme de carro etc., bem como relógio de qualquer espécie, óculos escuros, protetor auricular ou quaisquer acessórios de chapelaria, tais como chapéu, boné, gorro etc., e, ainda, lápis, lapiseira, grafite e borracha. Tal infração poderá acarretar a eliminação sumária do candidato.
- 7) A Consulplan realizará a coleta da impressão digital dos candidatos nas folhas de respostas e de texto definitivo.
- 8) O preenchimento das respostas, de inteira responsabilidade do candidato, dar-se-á mediante utilização de caneta esferográfica de tinta indelével de cor azul ou preta. Não será permitida a troca da folha de respostas ou da folha de texto definitivo por erro do candidato.
- 9) O tempo disponível para a realização da prova é de 5 (cinco) horas, já incluído o tempo para os procedimentos de identificação previstos no edital, a marcação da folha de respostas e a redação dos textos definitivos.
- 10) Reserve tempo suficiente para o preenchimento de suas respostas. Para fins de avaliação, serão consideradas apenas as marcações realizadas na folha de respostas e na folha de texto definitivo, sendo que não é permitido anotar informações relativas às suas respostas em qualquer outro meio que não seja o próprio caderno de provas.
- 11) Somente após decorridas 2 horas do início da prova você poderá retirar-se da sala de prova, porém, sem levar o caderno de provas.
- 12) Somente no decorrer dos últimos 60 (sessenta) minutos do período da prova, você poderá retirar-se da sala levando o caderno de provas.
- 13) Ao terminar a prova, chame o fiscal de sala, entregue a folha de respostas e a folha de texto definitivo e deixe o local de prova. O candidato que descumprir a regra de entrega de tais documentos será **ELIMINADO** do concurso público.
- 14) Os candidatos poderão ser submetidos a sistema de detecção de metais quando do ingresso e saída de sanitários durante a realização das provas. Ao sair da sala no término da prova, o candidato não poderá utilizar o sanitário.
- 15) Os gabaritos preliminares das provas objetivas serão divulgados na *internet*, no endereço eletrônico <http://www.consulplan.net>, a partir das 16h00min do dia subsequente ao da sua realização.
- 16) O candidato que desejar interpor recursos contra a aplicação das provas e contra os gabaritos preliminares das provas objetivas disporá de 3 (três) dias úteis para fazê-lo, a contar do dia subsequente ao da divulgação desses gabaritos, ou seja, de 00h00min do dia 31 de março de 2015 até as 23h59min do dia 2 de abril de 2015, ininterruptamente, observado o horário oficial de Brasília/DF.