

Prefeitura Municipal de Sabará/MG

**CONCURSO PÚBLICO
Nº 001/2016**



Odontólogo Cirurgião

Tarde

Organizadora:



Texto para responder às questões de **01** a **10**.

A ética das máquinas

[...] Imagine uma situação na qual uma máquina identifica o rosto de um terrorista internacional tentando embarcar em um voo no aeroporto de *Tel Aviv*. Imediatamente, um alarme soa e os embarques são suspensos. Todos os voos são, automaticamente, cancelados. Em poucos minutos, a notícia já percorre milhões de *tablets* e se espalha pelo mundo. O preço do barril de petróleo triplica e nas bolsas de valores há uma corrida pelas ações das empresas petrolíferas. Essa manobra faz com que o preço de outras ações desabe. A queda no valor das ações leva a uma corrida para o dólar e, em poucas horas, ele se valoriza mais de 15%. Contratos de importação e exportação são suspensos...

Essa cadeia inusitada de acontecimentos pode levar ao caos. Mas, o que significa um dia caótico na economia mundial diante da possibilidade de um ataque terrorista que poderia dizimar centenas de vidas? Os agentes da polícia portuária poderiam não ter identificado o rosto do terrorista e, nesse caso, a tragédia seria inevitável. No entanto, não é possível descartar a hipótese de que a máquina poderia ter identificado incorretamente um rosto e que, se ela não tivesse autonomia para suspender embarques e voos, um dia de caos na economia mundial poderia ter sido evitado. O que seria melhor? Tudo depende dos riscos que estamos dispostos a correr.

As máquinas estão se tornando cada vez mais autônomas. Máquinas autônomas não podem ser desligadas. Cada vez mais delegamos a elas decisões diante de situações imprevistas. Se o rosto do terrorista é identificado, o alarme soa e os embarques são automaticamente cancelados, independentemente da vontade de qualquer funcionário do aeroporto. Máquinas autônomas podem, também, alterar sua própria programação a partir de sua interação com o ambiente e, por isso, não temos controle pleno sobre elas.

Em geral, delegamos autonomia para máquinas quando, em algumas tarefas, sua performance é melhor do que a de um ser humano. Cálculos de engenharia, folhas de pagamento de grandes instituições são casos típicos nos quais a performance das máquinas ultrapassa o raciocínio e a memória humana. Em pouco tempo a identificação instantânea de rostos também integrará essa lista. [...]

Máquinas superinteligentes ainda são um sonho distante, mas não impossível. Não podemos, tampouco, descartar a possibilidade de elas serem produzidas acidentalmente. [...]

Como uma máquina autônoma não pode ser desligada, ficaríamos à mercê de seus caprichos, que poderia incluir a destruição completa da raça humana. [...]

O físico *Stephen Hawking* sugere que, diante desse risco, as pesquisas em inteligência artificial deveriam ser interrompidas. O filósofo *Nick Bostrom*, da Universidade de *Oxford*, defende que o aumento da inteligência se refletirá em um aprimoramento ético. *Daniel Dennett*, um dos pioneiros da Filosofia da Mente, afirma que a superinteligência não passa de uma lenda urbana que se baseia em atribuir às máquinas poderes que elas nunca terão.

Temos de aguardar, com os dedos cruzados, os próximos capítulos da história da tecnologia. E torcer para que das inteligências sem consciência possa emergir algo mais do que apenas eficiência cega, a competência sem compreensão.

(TEIXEIRA, João. *Filosofia, Ciência e Vida*. nº 121. Adaptado.)

01

De acordo com os recursos utilizados pelo autor para compor o tipo textual apresentado, pode-se afirmar que

- A) são relatados aspectos e fatos concretos que acontecem simultaneamente.
- B) faz-se uma análise, através de conceitos concretos, dos dados da realidade.
- C) as referências ao mundo concreto ocorrem como recursos de argumentação.
- D) os fatos são apresentados, predominantemente, através de progressão temporal.

02

Dentre os processos de construção linguística estão a coordenação e subordinação de palavras ou orações. Considerando a funcionalidade das orações no período “Em poucos minutos, a notícia já percorre milhões de tablets e se espalha pelo mundo.” (1º§) pode-se dizer que é constituído por:

- A) Duas orações coordenadas em uma relação de adição.
- B) Uma oração principal e uma oração subordinada adverbial.
- C) Duas orações coordenadas em uma relação de alternância.
- D) Uma oração principal e uma oração subordinada substantiva.

03

O trecho *“No entanto, não é possível descartar a hipótese de que a máquina poderia ter identificado incorretamente um rosto [...]”* (2º§) é introduzido por uma expressão que indica:

- A) Realce. B) Contraste. C) Decorrência. D) Conformidade.

04

Considere as afirmações a seguir acerca das construções empregadas no texto.

- I. No 1º§, a palavra *“automaticamente”* aparece entre vírgulas que poderiam ser substituídas por travessões, de acordo com a finalidade do emprego apresentada.
- II. Em *“leva a uma corrida para o dólar”* (1º§), caso a forma verbal fosse substituída por *“conduz”*, a regência seria alterada de acordo com a exigência da norma padrão da língua.
- III. O segmento *“As máquinas estão se tornando cada vez mais autônomas. Máquinas autônomas não podem ser desligadas.”* (3º parágrafo) poderia ser transformado em um único período composto por coordenação.

Estão corretas as afirmativas

- A) I, II e III. B) I e II, apenas. C) I e III, apenas. D) II e III, apenas.

05

A alteração do segmento *“Imagine uma situação na qual uma máquina identifica o rosto de um terrorista internacional [...]”* (1º§) em relação à voz do verbo destacado apresenta-se da seguinte forma:

- A) Imagine uma situação na qual identifica-se o rosto de um terrorista internacional...
- B) Imagine uma situação na qual uma máquina identificaria o rosto de um terrorista internacional...
- C) Imagine uma situação na qual uma máquina lhe identifica o rosto de um terrorista internacional...
- D) Imagine uma situação na qual uma máquina está identificando o rosto de um terrorista internacional...

06

De acordo com as estratégias de referenciação, pode-se identificar como elementos de retomada textual, contribuindo, assim, para a coesão textual, os destacados a seguir, EXCETO:

- A) *“Essa cadeia inusitada de acontecimentos pode levar ao caos.”* (2º§)
- B) *“[...] Essa manobra faz com que o preço de outras ações desabe.”* (1º§)
- C) *“Imagine uma situação na qual uma máquina identifica o rosto [...]”* (1º§)
- D) *“Cada vez mais delegamos a elas decisões diante de situações imprevistas.”* (3º§)

07

De acordo com as ideias e informações apresentadas, pode-se afirmar que

- A) há um processo em andamento de autonomia das máquinas, provocado e proporcionado pelo próprio ser humano.
- B) o encadeamento de ações distintas diante do alarme de uma máquina é sempre preocupante devido ao alcance e efeitos advindos de tal situação.
- C) as máquinas superinteligentes são o objetivo final e iminente de todo o processo de aperfeiçoamento da produção de máquinas de uma forma geral.
- D) as máquinas ocuparam, de modo progressivo, o lugar do ser humano em várias situações diárias gerando benefícios para os que as produziram e insegurança para os que utilizam seus serviços.

08

Depreende-se da última frase do texto que

- A) é necessário conter a evolução tecnológica para que haja uma discussão com argumentos consistentes acerca de tal assunto.
- B) o autor posiciona-se contrariamente ao fato de que máquinas tenham cada vez mais autonomia, considerando as consequências de tal fato.
- C) há uma confrontação com as ideias apresentadas em todo o texto, demonstrando que a progressão das máquinas autônomas é algo necessário e benéfico.
- D) tanto a eficiência cega quanto a competência sem compreensão são vistas pelo autor como dispensáveis quando relacionadas à questão da tecnologia das máquinas.

Texto para responder às questões de **13** a **15**.

Todo ato criativo acontece, inicialmente, por meio de uma crise. Em um mundo em crise, não se pode falar sobre criatividade sem ter a cooperação como condição prévia para a superação de uma crise. Neste desafio, deve-se ter como aliado o diálogo, possível instrumento de transformação do real e superação de crises e conflitos. O ato criativo, talvez consista na promoção do diálogo. Para isso, é preciso demonstrar que não há um método, ou uma dialética, mas apenas o diálogo, que é a fala entre duas pessoas. No diálogo, não há um método definido, há apenas um jogo. A dialética é uma técnica (*techné*), ou melhor, um método preciso e teleológico, que busca um fim, uma resposta. É por intermediação da dialética, que é a arte de raciocinar, da lógica – *dialektiké (techné)* discussão, em um constante processo de racionalização – que somos levados a vivenciar em um mundo dominado pela técnica moderna, o filho perverso da *techné*. É necessário, entretanto, cada vez mais de diálogo, de jogos de linguagem, de relações amorosas solidárias e carismáticas, e não de dialética, que é estéril.

(AMORIM, Wellington Lima. SILVA, Everaldo. *Filosofia, Ciência e Vida*. nº 121. Fragmento.)

13

De acordo com o texto:

- A) O diálogo se faz necessário diante da técnica da dialética.
- B) Diálogo e dialética são conceituados como práticas de características distintas.
- C) A dialética sobrepõe-se ao diálogo diante da necessidade de se buscar soluções.
- D) Como método não definido, o diálogo não pode suprir a real necessidade da sociedade atual.

14

A primeira frase do fragmento contém uma relação entre unidades de significado que expressam:

- A) A falsidade de seu próprio conteúdo.
- B) Noção de contrariedade a partir do contexto apresentado.
- C) Um exagero inverossímil, conferindo ênfase à informação apresentada.
- D) Comparação assimilativa em que há equiparação explícita entre dois objetos do discurso.

15

Considerando o emprego de elementos de coesão textual, a substituição da expressão destacada em “Em um mundo em crise, não se pode falar sobre criatividade sem ter a cooperação como condição prévia para a superação de uma crise.” mantendo-se o sentido original resultaria em:

- A) Ihe superar.
- B) superar-Ihe.
- C) a superação de tal situação.
- D) sua superação de uma crise.

NOÇÕES DE INFORMÁTICA

16

“Determinado usuário digitou um texto na ferramenta *Microsoft Office Word 2007* (configuração padrão) e necessita dividi-lo em duas colunas para formatá-lo no estilo de um jornal.” Na ferramenta em questão, o procedimento para realizar essa tarefa é selecionar todo o texto e, em seguida, clicar no grupo:

- A) Texto da guia Revisão, clicar no botão Colunas e, em seguida, selecionar a opção Duas.
- B) Parágrafo da guia Início, clicar no botão Formatar Colunas e, em seguida, selecionar a opção Dois.
- C) Páginas da guia Exibição, clicar no botão Formatar Colunas e, em seguida, selecionar a opção Duas.
- D) Configurar Página da guia *Layout* da Página, clicar no botão Colunas e, em seguida, selecionar a opção Dois.

17

Na ferramenta *Microsoft Office Excel 2007* (configuração padrão), o recurso existente no grupo Configurar Página da guia *Layout* da Página que especifica linhas e colunas a serem repetidas em cada página impressa é:

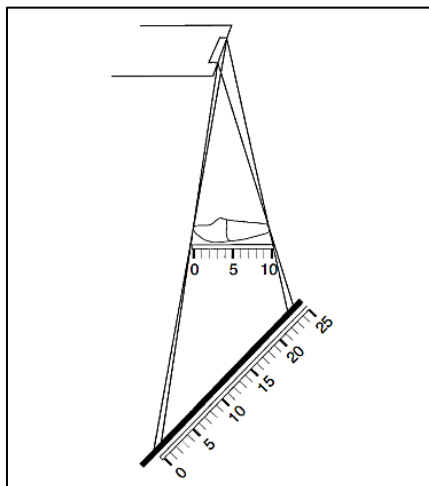
- A) Definir Topo.
- B) Imprimir Títulos.
- C) Destacar Seleção.
- D) Marcar Cabeçalho.

18

Na ferramenta *Microsoft Office Excel 2007* (configuração padrão), a função SOMASE é utilizada para adicionar as células especificadas por um determinado critério ou condição. São parâmetros desta função, EXCETO:

- A) Critérios.
- B) Intervalo.
- C) Núm_dígitos.
- D) Intervalo_soma.

32

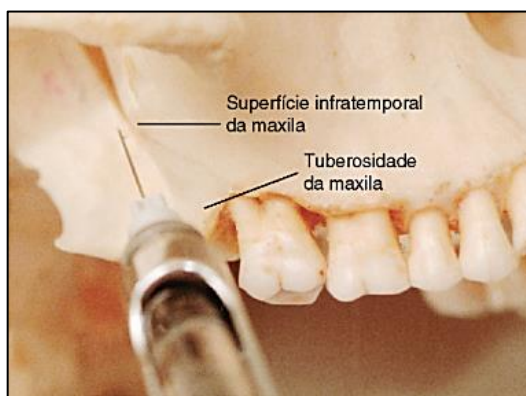


(White & Pharoah, 2007.)

A imagem anterior representa uma situação, quando durante a realização, de uma radiografia o raio-x central é perpendicular ao objeto, mas não ao filme. Nesta situação, é correto afirmar que a imagem ficará

- A) alongada. B) encurtada. C) escurecida. D) em tamanho real.

33



Qual nervo é bloqueado com a técnica de anestesia mostrada na imagem anterior?

- A) Nervo palatino maior. B) Nervo alveolar superior médio. C) Nervo alveolar superior anterior. D) Nervo alveolar superior posterior.

34

“Esse nervo é um ramo do alveolar inferior. Permanece no canal mandibular e forma um plexo nervoso que inerva os tecidos da polpa dos primeiros molares, incisivos e caninos pelos ramos dentários.” Trata-se do nervo:

- A) Bucal. B) Lingual. C) Incisivo. D) Mental.

35

“*Johny* é um cirurgião-dentista americano, que possui visto de permanência temporária no Brasil, sem nenhum tipo de restrição ao seu desempenho profissional.” Qual tipo de inscrição *Johny* deve fazer no Conselho Regional de Odontologia?

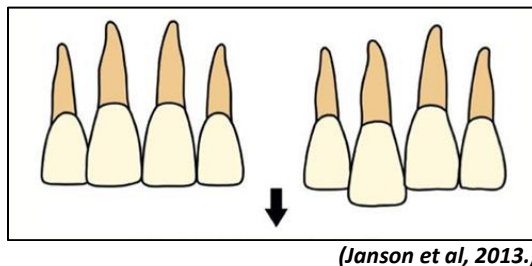
- A) Remida. B) Principal. C) Provisória. D) Temporária.

36

“Pedro, tem 10 anos e, durante um jogo de futebol, recebeu uma cotovelada na boca de um jogador do time adversário. O incisivo central superior direito ficou com pequena mobilidade, mas não teve deslocamento aparente do alvéolo dental. Houve também sangramento na região do sulco gengival deste dente.” Qual tipo de traumatismo ele sofreu?

- A) Avulsão. B) Concussão. C) Subluxação. D) Luxação intrusiva.

37



Qual é o tipo de movimentação ortodôntica ilustrado por esta imagem?

- A) Movimento de torque. C) Movimento de extrusão.
 B) Movimento de intrusão. D) Movimento de translação.

38

“É a transferência do fármaco a partir do seu local de administração para a circulação sistêmica e depende de diferentes variáveis.” Como se chama esse processo fundamental de movimento ou modificação do fármaco no corpo?

- A) Absorção. B) Eliminação. C) Metabolização. D) Transformação.

39

O ácido acetilsalicílico (AAS) destacou-se por muito tempo como fármaco anti-inflamatório, analgésico e antitérmico, e, ainda, hoje tem grande importância comercial e terapêutica. Em relação a esse fármaco, é correto afirmar que:

- A) Não causa dispepsia.
 B) Não possui ação antitromboembólica.
 C) É indicado em casos de suspeita de dengue.
 D) É um analgésico, anti-inflamatório e antitérmico fraco.

40

Todos os materiais que envolvem mistura requerem cuidados especiais na sua manipulação. O cimento de fosfato de zinco é um deles. Em relação à manipulação do cimento de fosfato de zinco, assinale a afirmativa correta.

- A) A adição de água ajuda a reação.
 B) Deve ser utilizada uma placa de vidro fina e aquecida.
 C) Todo pó deve ser acrescentado ao líquido de forma única.
 D) Deve ser utilizada toda a extensão da placa de vidro na espatulação a fim de dissipar calor.

41

“Instrumental utilizado em dentística nos preparos cavitários para planificar o ângulo cavosuperficial gengival e arredondar o ângulo axiopulpar. São utilizados também para determinar a retenção na parede gengival de cavidades classe II. As lâminas são curvas e anguladas e, para cada lado, é usado um tipo de lâmina. Se o segundo número da fórmula do recortador for maior ou igual a 90, deve ser usado na caixa distal; porém, se for menor que 90, deve ser empregado na mesial.” Qual é nome desse instrumental?

- A) Enxada. C) Cinzel de *Wedelstaedt*.
 B) Machados. D) Recortador de margem gengival.

42

Um dos passos importantes durante a reabilitação com coroas protéticas é a escolha da cor. Neste contexto, analise as afirmativas a seguir.

- I. O paciente deve estar posicionado no mesmo nível dos olhos do observador, a uma distância de, aproximadamente, 60 cm.
 II. O profissional deve determinar a cor de maneira lenta para ter maior chance de acerto.
 III. Deve-se umedecer a escala de cor para deixá-la semelhante ao dente natural.

Estão corretas as afirmativas

- A) I, II e III. B) I e II, apenas. C) I e III, apenas. D) II e III, apenas.

43

Os fórceps odontológicos são de uso exclusivo da exodontia. Possuem desenho e formas próprias relacionadas à coroa do dente ou às suas raízes. Em relação à utilização desses instrumentos, assinale a afirmativa INCORRETA.

- A) A apreensão do fórceps é palmar.
- B) O fórceps deve estar em equilíbrio horizontal vestibulopalatino / lingual.
- C) Os mordentes devem ser posicionados verticalmente, paralelos ao longo eixo do dente.
- D) A introdução mais cervical dos mordentes amplia o efeito de cunha e diminui o braço de resistência.

44

Durante a exodontia unitária por técnica fechada são utilizados alguns movimentos para que se consiga a remoção do dente de dentro do alvéolo. De acordo com o exposto, assinale a afirmativa correta.

- A) A impulsão harmoniza as forças entre si.
- B) A rotação rompe os ligamentos periodontais.
- C) A luxação diminui o espaço entre o dente e o alvéolo.
- D) A lateralidade força a expansão das tábuas ósseas alveolares.

45

O selante é um material odontológico que, ao ser introduzido em fóssula e fissuras na superfície oclusal do dente, forma uma película que protege o dente contra a ação da doença cárie. Podem ser do tipo resinosos e ionoméricos. Nesse sentido, assinale a afirmativa correta.

- A) Os selantes ionoméricos apresentam liberação contínua de flúor.
- B) Os selantes resinosos apresentam pior retenção que os ionoméricos.
- C) Os selantes ionoméricos apresentam melhor estética que os resinosos.
- D) Não é necessário o isolamento absoluto quando da utilização do selante resinoso.

46

“Quando a lesão de cárie é maior ou quando o tamanho final da cavidade é largo em relação ao tamanho da coroa dental, as considerações acerca da distribuição das cargas oclusais, bem como da manutenção da integridade marginal e do dente como um todo ganham grande importância no momento da realização do preparo cavitário e, também, da restauração.”

(Pereira et al, 2014.)

Em relação aos preparos para amálgama, assinale a afirmativa correta.

- A) A dentina não oferece resiliência ao material restaurador.
- B) Os preparos largos e profundos aumentam a resistência da estrutura dental.
- C) Quanto maior a largura do istmo em preparos oclusais, menor a resistência mecânica do dente.
- D) Uma espessura mínima de amálgama de 1,5 a 2 mm não é suficiente para resistir a forças oclusais.

47

“Uma criança chegou a um consultório odontológico com uma cárie profunda no dente 16. Por meio de exame clínico e radiográfico, o dentista constatou que não havia comprometimento pulpar. O procedimento realizado consistiu de: isolamento absoluto, remoção total da dentina infectada na região onde havia risco de exposição pulpar, aplicação de cimento de hidróxido de cálcio sobre a dentina afetada e restauração do dente. O profissional disse, ainda, que seria necessário o acompanhamento do caso para avaliação periódica da vitalidade pulpar.” Qual é o nome desse procedimento?

- A) ART.
- B) Pulpotomia.
- C) Capeamento pulpar direto.
- D) Capeamento pulpar indireto.

48

Nos últimos anos as resinas compostas passaram por um processo de evolução, o que acabou com uma série de limitações de uso existentes no passado. Em relação à técnica de utilização de resinas compostas, assinale a afirmativa correta.

- A) Quanto mais espesso o papel carbono, mais preciso será o ajuste oclusal.
- B) As brocas multilaminadas são utilizadas para polimento das restaurações.
- C) O condicionamento ácido deve ser realizado primeiro em dentina e depois em esmalte.
- D) A técnica incremental visa reduzir as tensões geradas pelas forças de contração da resina.

49

“A drenagem cirúrgica é o procedimento fundamental na resolução das infecções. Seu objetivo é permitir a saída de restos necróticos e produtos fluidos de uma cavidade e está associada ou não à colocação de drenos. Ao reduzir a tensão nos tecidos, a drenagem favorece o suprimento sanguíneo na área.”
(Puricelli, 2013.)

Em relação à drenagem intrabucal, assinale a afirmativa INCORRETA.

- A) Sempre que for possível a incisão deve ser realizada em freios de língua ou lábio por fins estéticos.
- B) A antisepsia inicia com bochechos de clorexidina a 0,12%. Na região da pele deve ser utilizada também solução antisséptica.
- C) A incisão é feita a partir da tração bidigital dos tecidos mucosos na área. Uma lâmina de bisturi número 11 é introduzida sob leve pressão e com pouca profundidade.
- D) A anestesia terminal infiltrativa é injetada a uma pequena distância do foco de flutuação de um processo menor. Em um abscesso de volume cúbico maior, recomenda-se a anestesia local por bloqueio, completada por anestesia terminal infiltrativa.

50

“São regiões que não podem ser comprimidas por uma prótese total. Na maxila, há o forame incisivo, a papila incisiva, as rugosidades palatinas, a sutura palatina e o tórus, quando presente. Em relação à mandíbula, devem ser aliviados os forames mentuais, as cristas ósseas afiladas, as exostoses, o tórus, os rebordos em forma de faca e os rebordos flácidos.” Como são chamadas essas regiões?

- A) Áreas de alívio.
- B) Zona do selado periférico.
- C) Zona de suporte principal.
- D) Zona de suporte secundário.

ATENÇÃO



**NÃO É PERMITIDA a anotação das respostas da prova em QUALQUER MEIO.
O candidato flagrado nesta conduta poderá ser ELIMINADO do processo.**

INSTRUÇÕES

1. Material a ser utilizado: caneta esferográfica de tinta azul ou preta, feita de material transparente e de ponta grossa. Os objetos restantes devem ser colocados em local indicado pelo fiscal da sala, inclusive aparelho celular desligado e devidamente identificado.
2. Não é permitida, durante a realização das provas, a utilização de máquinas calculadoras e/ou similares, livros, anotações, impressos ou qualquer outro material de consulta, protetor auricular, lápis, borracha ou corretivo. Especificamente, não é permitido que o candidato ingresse na sala de provas sem o devido recolhimento, com respectiva identificação, dos seguintes equipamentos: *bip*, telefone celular, *walkman*, agenda eletrônica, *notebook*, *palmtop*, *ipod*, *ipad*, *tablet*, *smartphone*, mp3, mp4, receptor, gravador, máquina de calcular, máquina fotográfica, controle de alarme de carro, relógio de qualquer modelo e etc.
3. Não será permitido ao candidato realizar anotação de informações relativas às suas respostas no comprovante de inscrição ou em qualquer outro meio.
4. Durante a prova, o candidato não deve levantar-se, comunicar-se com outros candidatos e fumar.
5. A duração da prova é de 4 (quatro) horas, já incluindo o tempo destinado à entrega do Caderno de Provas e à identificação – que será feita no decorrer da prova – e ao preenchimento do Cartão de Respostas (Gabarito).
6. Com vistas à garantia da segurança e integridade desse certame, os candidatos serão submetidos ao sistema de detecção de metais no ingresso e na saída de sanitários. Excepcionalmente, poderão ser realizados, a qualquer tempo durante a realização das provas, outros procedimentos de vistoria além do descrito. Ao término da prova o candidato deverá se retirar do recinto de aplicação, não lhe sendo mais permitido o ingresso nos sanitários.
7. O Caderno de Provas consta de 50 (cinquenta) questões. Leia-o atentamente.
8. **As questões das provas objetivas são do tipo múltipla escolha, com 04 (quatro) opções (A a D) e uma única resposta correta.**
9. Ao receber o material de realização das provas, o candidato deverá conferir atentamente se o Caderno de Provas corresponde ao cargo a que está concorrendo, bem como se os dados constantes no Cartão de Respostas (Gabarito) que lhe foi fornecido estão corretos. Caso os dados estejam incorretos, ou o material esteja incompleto, ou tenha qualquer imperfeição, o candidato deverá informar tal ocorrência ao fiscal.
10. Os fiscais não estão autorizados a emitir opinião e prestar esclarecimentos sobre o conteúdo das provas. Cabe única e exclusivamente ao candidato interpretar e decidir.
11. O candidato somente poderá retirar-se do local de realização das provas escritas levando o Caderno de Provas no decurso dos últimos 30 (trinta) minutos anteriores ao horário previsto para o seu término. O candidato, também, poderá retirar-se do local de provas somente a partir dos 90 (noventa) minutos após o início de sua realização, contudo não poderá levar consigo o Caderno de Provas.
12. Os 3 (três) últimos candidatos de cada sala somente poderão sair juntos. Caso algum destes candidatos insista em sair do local de aplicação antes de autorizado pelo fiscal de aplicação, será lavrado Termo de Ocorrência, assinado pelo candidato e testemunhado pelos 2 (dois) outros candidatos, pelo fiscal de aplicação da sala e pelo Coordenador da Unidade de provas, para posterior análise pela Comissão de Acompanhamento do Concurso.

RESULTADOS E RECURSOS

- Os gabaritos oficiais preliminares das provas objetivas serão divulgados na *internet*, no endereço eletrônico www.consulplan.net, a partir das 16h00min do dia subsequente ao da realização das provas.

- O candidato que desejar interpor recursos contra os gabaritos oficiais preliminares das provas objetivas disporá de 3 (três) dias úteis, a partir do dia subsequente à divulgação, em requerimento próprio disponibilizado no *link* correlato ao Concurso Público no endereço eletrônico www.consulplan.net.

- A interposição de recursos poderá ser feita via *internet*, através do Sistema Eletrônico de Interposição de Recursos, com acesso pelo candidato ao fornecer dados referentes à sua inscrição apenas no prazo recursal, à CONSULPLAN, conforme disposições contidas no endereço eletrônico www.consulplan.net, no *link* correspondente ao Concurso Público. Será disponibilizado um ponto de acesso à *internet* para o candidato na sede da Prefeitura Municipal de Sabará/MG, na Rua Comendador Viana, 119, Centro – Sabará/MG, CEP: 34505-340.