



UNIVERSIDADE FEDERAL DE ALAGOAS  
Pró-reitoria de Gestão de Pessoas e do Trabalho

## CONCURSO PÚBLICO PARA TÉCNICO-ADMINISTRATIVO EM EDUCAÇÃO

PROVA TIPO

1


Cargo (Nível Médio – NM):

### 10. TÉCNICO EM ELETROTÉCNICA

Provas de Português, Raciocínio Lógico,  
Noções de Administração Pública e Conhecimentos Específicos

#### CADERNO DE QUESTÕES

#### INSTRUÇÕES GERAIS

1. Este **Caderno de Questões** somente deverá ser aberto quando for autorizado pelo Fiscal.
2. Antes de iniciar a prova, confira se o tipo da prova do **Caderno de Questões** é o mesmo da etiqueta da banca e da **Folha de Respostas** de questões objetivas.
3. Ao ser autorizado o início da prova, verifique se a numeração das questões e a paginação estão corretas. Verifique também se contém **60 (sessenta)** questões objetivas com 5 (cinco) alternativas cada. Caso contrário, comunique imediatamente ao Fiscal.
4. O tempo disponível para esta prova é de **4 horas**. Faça-a com tranquilidade, mas **controle seu tempo**. Esse **tempo** inclui a marcação da **Folha de Respostas** de questões objetivas.
5. Você somente poderá sair em definitivo do Local de Prova depois de decorridas **2 horas e 30 minutos** do início da aplicação.
6. Na **Folha de Respostas** de questões objetivas, confira seu nome, número do seu documento de identificação, tipo de prova e cargo escolhido.
7. Em hipótese alguma lhe será concedida outra **Folha de Respostas** de questões objetivas.
8. Preencha a **Folha de Respostas** de questões objetivas utilizando caneta esferográfica de tinta azul ou preta. Na **Folha de Respostas** de questões objetivas, preencha completamente o círculo correspondente à alternativa escolhida, conforme modelo:  

9. Será atribuído o valor ZERO à questão que contenha na **Folha de Respostas** de questões objetivas: dupla marcação, marcação rasurada, emendada ou com "X", não preenchida totalmente ou que não tenha sido transcrita.
10. A correção da prova objetiva será efetuada de forma eletrônica, considerando-se apenas o conteúdo da **Folha de Respostas** de questões objetivas.
11. Caso a Comissão julgue uma questão como sendo nula, os pontos serão atribuídos a todos os candidatos.
12. Não será permitida qualquer espécie de consulta.
13. Ao terminar a prova, **devolva** ao **Fiscal** de Sala este **Caderno de Questões**, juntamente com a **Folha de Respostas** de questões objetivas, e **assine a Lista de Presença**.
14. Na sala que apresentar apenas 1 (um) Fiscal, os 3 (três) últimos candidatos somente poderão ausentar-se da sala juntos, após a **assinatura** da **Ata de Encerramento** de provas.
15. **Assine** neste Caderno de Questões e **coloque** o número do seu documento de identificação (RG, CNH etc.).

Boa Prova!

Nº do doc. de identificação (RG, CNH etc.):

Assinatura do(a) candidato(a):

Universidade  
Federal de Alagoas  
(Edital nº 31/2016)



## PORTUGUÊS

### QUESTÃO 01



Disponível em: <<http://docplayer.com.br/>>. Acesso em: 14 jun. 2016.

Quantos conectivos conjuncionais existem no texto da gravura?

- A) 1
- B) 2
- C) 3
- D) 4
- E) 5

### QUESTÃO 02



Disponível em: <<http://monografias.brasilecola.uol.com.br/educacao/a-leitura-na-sala-aula-uma-proposta-trabalho-com-genero-tira.htm>>. Acesso em: 08 jul. 2016.

Ao observar a tirinha, é possível perceber que o verbo **rolar** adquiriu uma multiplicidade de sentidos. Essa multiplicidade de sentidos que uma mesma palavra pode apresentar, em diferentes contextos de uso, chama-se

- A) sinonímia.
- B) paronímia.
- C) polissemia.
- D) homonímia.
- E) ambiguidade.

### QUESTÃO 03

Quando começamos a recusar conscientemente o lixo da mídia, das opiniões e dos eventos, melhoramos nossa qualidade de vida de modo duradouro. Quem corre atrás de qualquer nova tendência ou moda leva uma vida muito cara, cansativa e uniforme. A coragem para ser diferente, por sua vez, economiza dinheiro e traz um sopro de autarquia – coisa que é cada vez mais um luxo neste nosso tempo sintonizado identicamente, homogeneizado.

SCHONBURG, Alexander. *Rico sem dinheiro*. São Paulo: Editora Gente, 2007, p. 133 (fragmento).

Assinale a alternativa correta em relação ao texto.

- A) A expressão “sopro de autarquia” pode também significar “prenúncio de austeridade”.
- B) O termo “homogeneizado”, no final do texto, quer dizer que o nosso tempo é abundante de pluralidades.
- C) A expressão “sintonizado identicamente” está associada por sinonímia à “a coragem para ser diferente”.
- D) O trecho “uma vida muito cara” pode ser substituído, sem mudanças de sentido, por “uma vida dispendiosa”.
- E) O trecho “começamos a recusar” pode ser substituído, sem mudanças de sentido, por “começamos a protelar”.

### QUESTÃO 04

#### Texto I

Pesquisa inédita realizada pela CNDL e SPC Brasil buscou avaliar o perfil dos brasileiros adimplentes e inadimplentes, sendo considerados como: a) adimplentes: aqueles que pagam regularmente suas compras e dificilmente têm seu nome negativado nos sistemas de proteção ao crédito. b) inadimplentes: aqueles que não pagam regularmente suas compras e, possivelmente, têm seu nome negativado nos sistemas de proteção ao crédito.

[...]

Disponível em: <[www.spcbrasil.org.br/](http://www.spcbrasil.org.br/)>. Acesso em: 12 jun. 2016.

#### Texto II

[...]

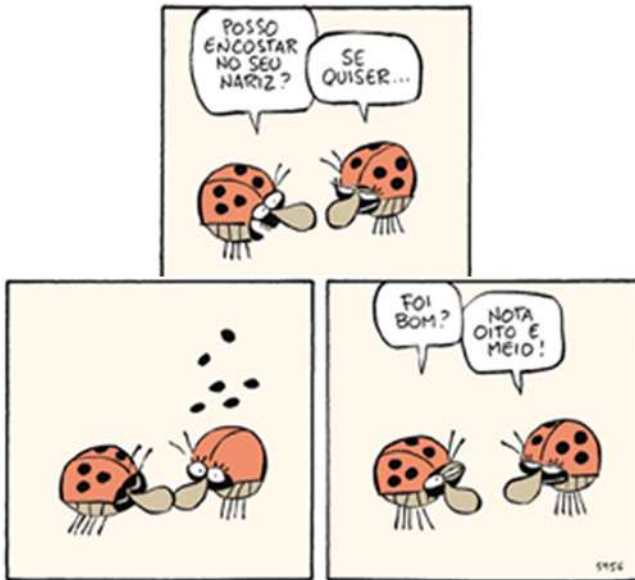
Pare de acumular dívidas. Corte os cartões de crédito e jogue os cheques fora, para não soltar uma borracha. Não peça mais cartões ou financiamentos. Fique longe de empréstimos consignados. Se não pode comprar algo hoje, também não pode amanhã [...].

Disponível em: <<http://pt.wikihow.com/>>. Acesso em: 12 jun. 2016.

Considerando a linguagem desses dois fragmentos textuais, verifica-se que

- A) a função da linguagem, no texto I, centra-se no referente e, no texto II, centra-se no receptor.
- B) a linguagem utilizada no texto I é informal, enquanto, no texto II, predomina a linguagem formal.
- C) a função da linguagem, centrada no código, está presente tanto no texto I, quanto no texto II.
- D) a linguagem utilizada no texto I é conotativa, enquanto, no texto II, predomina a linguagem denotativa.
- E) a função da linguagem, no texto I, centra-se no referente e, no texto II, centra-se no relato de informações reais.

### QUESTÃO 05



Disponível em: <[http://www2.uol.com.br/niquel/tiras\\_mes/2013/05/13.gif](http://www2.uol.com.br/niquel/tiras_mes/2013/05/13.gif)>. Acesso em: 14 jun. 2016.

Assinale a alternativa correta, considerando a tira.

- A) As mensagens que representam a linguagem verbal, na tira, relatam um fato atemporal e universal.
- B) O objetivo comunicativo dessa tira é, especialmente, envolver e/ou indicar o movimento de certas imagens no espaço.
- C) No fluxo da narrativa, os personagens da tira foram decompostos em segmentos, notadamente através da linguagem não verbal.
- D) A constituição da tira apresenta um sistema narrativo composto por dois códigos que atuam em constante interação: o visual e o verbal.
- E) Partindo da premissa de que a expressão fisionômica diz tudo, percebe-se que prevalece, na tira, a linguagem não verbal. Isso é justificado pelas mudanças expressivas dos personagens.

### QUESTÃO 06

O homem pode ser desculpado por sentir algum orgulho por ter subido, ainda que não por seus próprios esforços, ao topo da escala orgânica; e o fato de ter subido assim, em vez de ter sido primitivamente colocado lá, pode dar-lhe esperanças de ter um destino ainda mais alto em um futuro distante.

DARWIN, Charles. A descendência do homem (fragmento).  
Disponível em: <[http://bezerrademenezescruzalta.blogspot.com.br/2013\\_02\\_01archive.html](http://bezerrademenezescruzalta.blogspot.com.br/2013_02_01archive.html)>.  
Acesso em: 08 jul. 2016.

As mudanças observáveis no comportamento dos seres, acerca da evolução dos seres humanos, segundo a posição defendida pelo autor do fragmento textual, podem ser interpretadas como

- A) apenas uma ação de caráter social.
- B) desenvolvimento de aspectos culturais.
- C) consequência de um ato apenas social, não biológico.
- D) um ato consistente no desenvolvimento de capacidades cognitivas.
- E) consequência de um processo natural, biológico, não sendo um ato de vontade.

### QUESTÃO 07

Existe uma discussão mais que centenária, desnecessária e quase idiota na literatura brasileira: Capitu traiu Bentinho? Bentinho, que, depois de velho, ficou conhecido como Dom Casmurro. Invenção do Machado de Assis, considerado pelos acadêmicos um dos melhores escritores da língua portuguesa. [...]

PRATA, Mário. *Mário Prata entrevista uns brasileiros*. 1ª ed. Rio de Janeiro: Record, 2015 (fragmento).

No período: “Existe uma discussão mais que centenária, desnecessária e quase idiota na literatura brasileira...”, substituindo-se a forma verbal “Existe” por uma locução e “uma discussão” por “discussões”, obtém-se:

- A) Deve haver discussões mais que centenárias, desnecessárias e quase idiotas na literatura brasileira...
- B) Deve haver discussões mais que centenária, desnecessária e quase idiota na literatura brasileira...
- C) Devem haver discussões mais que centenárias, desnecessárias e quase idiotas na literatura brasileira...
- D) Deve existir discussões mais que centenárias, desnecessárias e quase idiotas na literatura brasileira...
- E) Devem existir discussões mais que centenária, desnecessária e quase idiota na literatura brasileira...

### QUESTÃO 08

De todas as situações de trânsito, os cruzamentos são as mais delicadas, pois testam sua habilidade de motorista até os limites, incluindo todas as condições simultaneamente. A área de cruzamento geralmente apresenta uma visibilidade reduzida; muitas vezes o condutor só consegue ver as pessoas e os veículos que cruzam a via quando já está muito perto deles.

A presença de equipamentos como “orelhões”, postes, lixeiras, bancas de jornal barracas de camelô e, até mesmo, cavaletes com propagandas, junto às esquinas, reduzem ainda mais a percepção dos movimentos de pessoas e veículos.

Ao se aproximar de um cruzamento, independentemente de existir algum tipo de sinalização, o condutor deve redobrar a atenção e reduzir a velocidade do veículo [...].

RICCI, Jairo Luis. *Manual da primeira habilitação*. Campo Grande: Trasntec (fragmento).

Dadas as afirmativas relativas ao texto,

- I. O texto objetiva especificamente informar sobre as condições adversas das estradas brasileiras.
- II. As ideias textuais foram organizadas com emprego de elementos coesivos entre os parágrafos.
- III. A oração: “... *incluindo todas as condições simultaneamente*” (1º parágrafo), apresenta-se reduzida. Para desenvolvê-la, é necessário o emprego de um pronome relativo.
- IV. A expressão “*até mesmo*”, (2º parágrafo), funciona como operador argumentativo, um introdutor de pressuposto. Parte-se de um pressuposto: o que vai ser demonstrado é o óbvio.

verifica-se que estão corretas apenas

- A) I, III e IV.
- B) III e IV.
- C) II e IV.
- D) II e III.
- E) I e II.



### QUESTÃO 09



Disponível em: <<http://portancredo.blogspot.com.br/>>. Acesso em: 30 maio 2016.

Dadas as afirmativas a respeito da tira,

- I. O recurso linguístico utilizado pelo personagem é o discurso direto.
- II. As falas do personagem exemplificam o uso da linguagem em função predominantemente fática, uma vez que o elemento da comunicação centralizado é o canal.
- III. O vocábulo **que** em: “*Não é justo **que** uma mulher trabalhe...*” introduz uma oração subordinada substantiva subjetiva.
- IV. Em se tratando de noção temporal, o pronome **isso** em: “*Por que não faz **isso** à noite?...*”, de 2ª pessoa do discurso, indica tempo presente ou momento pontual.

verifica-se que estão corretas

- A) I e II, apenas.
- B) I e III, apenas.
- C) II e IV, apenas.
- D) III e IV, apenas.
- E) I, II, III e IV.

### QUESTÃO 10

[...] “Nosso propósito nesta vida, portanto,” escreveu Santo Agostinho, ele próprio um pouco iogue, “é recuperar a saúde do olho do coração através do qual se pode ver Deus”.

**Assim como todas as grandes ideias filosóficas, essa é simples de entender**, mas praticamente impossível de absorver. Tudo bem – então somos todos um, e a divindade habita todos nós igualmente. Sem problemas. Entendido. Mas, agora, tente viver de acordo com isso. Tente pôr essa compreensão em prática 24 horas por dia. Não é tão fácil. E é por isso que, na Índia, parte-se do princípio de que você precisa de um instrutor para o seu ioga [...].

GILBERT, Elizabeth. *Comer, rezar e amar*. Tradução Fernanda Abreu. – Rio de Janeiro: Objetiva, 2008.

Dadas as afirmativas acerca do uso dos mecanismos linguísticos,

- I. A respeito da oração destacada no trecho, é linguisticamente adequado afirmar que ela expressa uma circunstância de comparação.
- II. No contexto: “*Nosso propósito nesta vida, portanto,* escreveu Santo Agostinho, **ele** próprio um pouco iogue,...”, o pronome sublinhado se refere a toda frase anterior, porque se trata de uma referência anafórica.
- III. Em: “*...**essa** é simples de entender, mas praticamente impossível de absorver...*”, o pronome demonstrativo em destaque é um mecanismo de coesão gramatical anafórico, uma vez que faz alusão à ideia mencionada no parágrafo anterior.

verifica-se que está(ão) correta(s) apenas

- A) I.
- B) II.
- C) III.
- D) I e II.
- E) I e III.

### QUESTÃO 11

Se conhecêssemos a verdade, vê-la-íamos; tudo o mais é sistema e arredores. Basta-nos, se pensarmos, a incompreensibilidade do universo; querer compreendê-lo é ser menos que homens, porque ser homem é saber que não se compreende.

PESSOA, Fernando. *O livro do desassossego*. São Paulo: Companhia das Letras, 2011, p. 117.

Assinale a alternativa correta em relação aos aspectos formais da língua padrão culta.

- A) O termo “vê-la-íamos” é traduzido por “vimos a verdade”.
- B) O termo “Basta-nos” pode ser substituído por “Nos basta”.
- C) A expressão “não se compreende” pode ser substituída por “não compreende-se”.
- D) O ponto e vírgula utilizado após a expressão “vê-la-íamos” pode ser substituído por um ponto, sem causar mudança de sentido ao texto.
- E) O trecho “ser homem é saber que não se compreende” pode ser reescrito da seguinte forma: “ser homem é saber, que não se compreende”.

### QUESTÃO 12

Em praias de **indiferença**

**Navega** o meu coração.

**Venho** desde a **adolescência**

Na mesma **navegação**.

[...]

MEIRELES, Cecília. *Constância do deserto*. Obra Poética. Rio de Janeiro: Nova Aguilar, 1995. p. 336.

Assinale a alternativa correta em relação aos vocábulos destacados nos versos do poema.

- A) Tanto **adolescência**, quanto **navegação**, são núcleos de indicadores circunstanciais.
- B) Tanto o sujeito de **navega**, como o sujeito de **venho**, encontra-se elíptico.
- C) Os dois verbos, que aparecem nos versos, apresentam-se como transitivos.
- D) O sujeito de **navega** encontra-se explícito no primeiro verso do poema.
- E) O vocábulo **indiferença** é núcleo de um adjunto adverbial.

### QUESTÃO 13

[...] e este livro e o meu estilo são como os ébrios, guinam à direita e à esquerda, andam e param, resmungam, urram, gargalham, ameaçam o céu, escorregam e caem.

ASSIS, Machado de. *Memórias póstumas de Brás Cubas*. São Paulo: Martin Claret, 2010, p. 78.

No trecho, está em evidência a função

- A) metalinguística.
- B) referencial.
- C) apelativa.
- D) emotiva.
- E) fática.

QUESTÃO 14

papo de criança

-Tia, gostei muito da aula de hoje sobre o Japão - disse Je.

- Que bom, querida. E o que foi que você mais gostou?

- De você fantasiada de chinesa.



(Je, 6 anos)

Disponível em: <<http://www.vilamulher.com.br/familia/filhos/dialogos-de-criancas-viram-series-ilustradas-e-divertidas-m0315-700181.html>>. Acesso em: 17 jun. 2016.

Assinale a alternativa correta quanto à justificativa do emprego das vírgulas presentes no diálogo.

- A) As vírgulas isolam apostos.
- B) As vírgulas separam vocativos.
- C) As vírgulas indicam antecipação de termos.
- D) As vírgulas intercalam sujeitos da ação verbal.
- E) As vírgulas separam termos repetidos, de mesma função sintática.

QUESTÃO 15

**A química do amor**

Embora seja agradável pensar que seguimos o coração, a verdade é que a ciência tem explicações menos poéticas para as demandas românticas. Saiba como ela explica as questões amorosas, resultado de mecanismos puramente fisiológicos, que envolvem hormônios e receptores cerebrais. E por que nada disso vai importar quando você estiver apaixonado.

“Os homens devem saber que do cérebro, e só do cérebro, derivam prazer, alegria, riso e divertimento, assim como tristeza, pena, dor e medo”.

A frase foi dita por Hipócrates (460-377 a.C.) há milhares de anos, mas continua certa. Significa que aquele amor envolto em corações flutuantes, que foi incessantemente idealizado por escritores, poetas e cineastas não é bem do jeito que eles pintam. Esqueça o cupido, a sorte ou mesmo a união sublime e inexplicável de almas. “Nada é tão ao acaso, nem tão romântico”, diz Carmita Abdo, psiquiatra coordenadora do Projeto Sexualidade (ProSex) do Instituto de Psiquiatria do Hospital das Clínicas de São Paulo.

O amor nada mais é do que o resultado de uma complexa cadeia de reações químicas do cérebro, e existe com o intuito único de propagar a nossa espécie. Em outras palavras, amamos porque somos o resultado de um processo evolutivo bem sucedido: ao entrarmos em uma relação estável, as chances de criarmos com sucesso nossos descendentes são muito maiores.[...]

Disponível em: <<http://veja.abril.com.br/ciencia/a-quimica-do-amor/>>. Acesso em: 12 jun. 2016.

Com base nas ideias principais do texto, é correto afirmar que ele é predominantemente

- A) injuntivo.
- B) narrativo.
- C) descritivo.
- D) dialogal-conversacional.
- E) dissertativo-argumentativo.

## RACIOCÍNIO LÓGICO

### QUESTÃO 16

Um levantamento sobre a matrícula dos ingressos do curso de Doutorado em Física da Matéria Condensada no segundo semestre de 2016 constatou que não havia alunos matriculados nas disciplinas DF004 e DF005, 8 alunos estavam matriculados nas disciplinas DF001, DF002 e DF003, 13 alunos estavam matriculados nas disciplinas DF001 e DF002, 10 estavam matriculados em DF001 e DF003, 12 nas disciplinas DF002 e DF003 e não havia aluno matriculado em uma única disciplina.

Se a oferta de disciplinas para os alunos estava restrita àquelas citadas no texto, quantos alunos estavam matriculados em apenas duas disciplinas?

- A) 8
- B) 11
- C) 19
- D) 35
- E) 43

### QUESTÃO 17

#### Divisibilidade por 11

[...]

Um número é divisível por 11, caso a soma dos algarismos de ordem par subtraídos da soma dos algarismos de ordem ímpar, resultar em um número divisível por 11. Caso o resultado seja igual a 0, pode-se afirmar também que é divisível por 11.

Disponível em: <<http://escolakids.uol.com.br/divisibilidade-por-11.htm>>. Acesso em: 14 maio 2016.

Quantos números de cinco algarismos são múltiplos de 11 e terminam na centena 111?

- A) 4
- B) 7
- C) 8
- D) 9
- E) 10

### QUESTÃO 18

Dadas as afirmativas acerca das medidas de tendência central de uma série de dados não agrupados,

- I. Se elevarmos ao quadrado os dados da série, a média da série será elevada ao quadrado.
- II. Se duplicarmos os dados da série, a mediana da série será duplicada.
- III. Se dividirmos por dois os dados de uma série de moda única, a moda da série será dividida por dois.

verifica-se que está(ão) correta(s)

- A) I, apenas.
- B) III, apenas.
- C) I e II, apenas.
- D) II e III, apenas.
- E) I, II e III.

### QUESTÃO 19

Sandra e Laís, gêmeas idênticas, foram lotadas na mesma seção da instituição para a qual se submeteram a concurso público. No dia em que assumiram suas funções, foram informadas de que no sábado seguinte (aniversário das gêmeas, com comemoração de há muito definida) haveria um plantão de atendimento ao público, do qual participariam quatro funcionárias escolhidas através de sorteio. Se com a chegada das irmãs o setor passou a contar com dez funcionárias, qual a probabilidade de que Sandra e Laís não sejam escaladas para o plantão e possam, tranquilamente, comemorar seus natalícios?

- A)  $\frac{1}{2}$
- B)  $\frac{1}{3}$
- C)  $\frac{1}{5}$
- D)  $\frac{2}{15}$
- E)  $\frac{8}{15}$

### QUESTÃO 20

#### Padrões Internacionais de Tamanhos de Papel

Padrões para tamanhos de papel, como o ISO A4, são largamente utilizados em todo o mundo, hoje em dia. Este texto explica introdutoriamente o sistema de tamanho ISO 216.

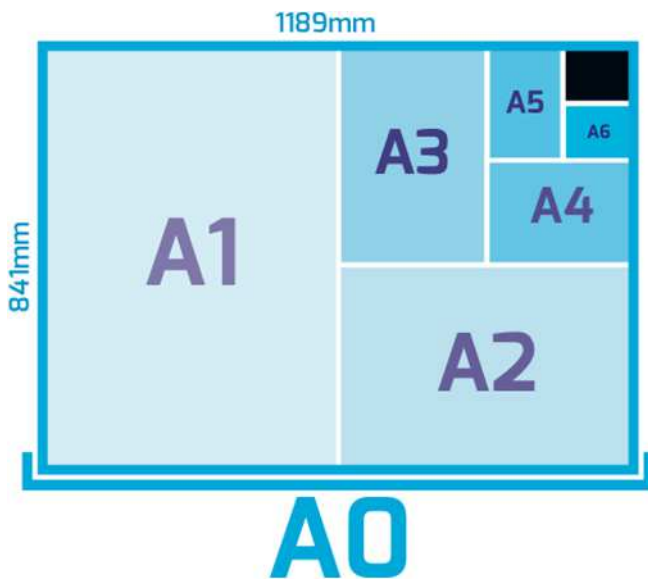
[...]

O ISO 216 define a série A de tamanhos de papel, baseando-se nestes princípios simples:

- a altura dividida pela largura de todos os formatos representa a raiz quadrada de dois (1.4142).
- o formato A0 tem uma área de um metro quadrado.
- o formato A1 é o A0 cortado em dois pedaços iguais. Em outras palavras, a altura de um papel A1 representa a largura de um A0; e a largura de um A1 representa a metade da altura de um A0.
- Todos os formatos menores da série A são definidos do mesmo modo. Se você cortar uma folha de papel de formato An por seu lado menor em dois pedaços iguais, obtém duas folhas do formato A(n+1), com tamanhos aproximados para milímetros.

Disponível em:

<<http://www.autodraw.com.br/andrewanderbastos/documents/Padr%C3%B5esInternacionaisdeTamanhosdePapelatuizado.pdf>>. Acesso em: 13 jun. 2016 (adaptado).



Disponível em: <<http://www.primfi.com.br/guia-de-impressao/formatos-de-papel/>>. Acesso em: 13 jun. 2016.

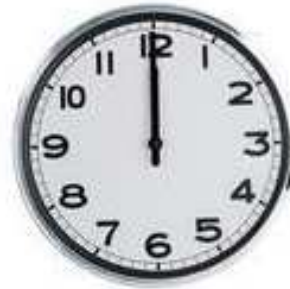
Considerando que, como mostra a figura, as dimensões do papel A0 em mm são 841 x 1189, temos que as dimensões do papel A10 em mm são

- A) 0,82 x 1,16.
- B) 1,64 x 2,32.
- C) 13 x 18.
- D) 26 x 37.
- E) 52 x 74.

### QUESTÃO 21

#### Aritmética do relógio

Você sabia que é possível desenvolver uma aritmética observando um relógio de parede? Primeiro, vamos observar um relógio com o ponteiro das horas sobre o número 12.



Qual é a posição do ponteiro depois de 3 horas? Evidentemente, sobre o número 3. Assim, enquanto na aritmética usual, faríamos  $12 + 3 = 15$ , na aritmética do relógio temos  $12 + 3 = 3$ . Para outro exemplo, imagine o ponteiro sobre o número 10. Qual é a posição do ponteiro após 6 horas? Resposta: sobre o número 4 e, portanto, na aritmética do relógio,  $10 + 6 = 4$ .

Disponível em: <<http://marathoncode.blogspot.com.br/2012/03/aritmetica-do-relogio.html>>. Acesso em: 07 jun. 2016 (adaptado).

Infer-se do texto que a aritmética do relógio define uma operação no conjunto  $A = \{1, 2, 3, \dots, 12\}$  que associa a cada par  $(a, b)$  de elementos de A um elemento de A, denotado por  $a + b$ , dado por  $a + b = \text{Resto}(a + b, 12)$ , resto da divisão de  $a + b$  (na aritmética usual) por 12. Dadas as igualdades relativas à aritmética do relógio,

- I.  $6 + 8 = 2$ .
- II.  $9 + 9 = 6$ .
- III.  $11 + 10 = 8$ .

verifica-se que está(ão) correta(s)

- A) I, apenas.
- B) III, apenas.
- C) I e II, apenas.
- D) II e III, apenas.
- E) I, II e III.

### QUESTÃO 22

Considerando que as seqüências

1. (0, 3, 8, 15, 24, ...),
2. (4, 9, 25, 49, 121, ...),
3. (1213, 1312, 1231, 1321, 2131, 3121, 2123, 2321, 2132, 2312, 1232, 3212, 3132, ...)

são formadas a partir de uma lei de formação específica, dadas as afirmativas,

- I. O sétimo elemento da seqüência 1 é 48.
- II. O sexto elemento da seqüência 2 é 169.
- III. O décimo quarto elemento da seqüência 3 é 3231.

verifica-se que está(ão) correta(s)

- A) I, apenas.
- B) III, apenas.
- C) I e II, apenas.
- D) II e III, apenas.
- E) I, II e III.

### QUESTÃO 23

Dadas as proposições,

- I. Se 870 é múltiplo de 4, então 169 é quadrado perfeito.
- II. 870 é múltiplo de 4 e 169 é quadrado perfeito.
- III. 870 é múltiplo de 4 ou 169 é quadrado perfeito.
- IV. 870 é múltiplo de 4 se e somente se 169 é quadrado perfeito.

verifica-se que, à luz da lógica proposicional, têm valores lógicos verdadeiros

- A) I e III, apenas.
- B) I e IV, apenas.
- C) II e III, apenas.
- D) II e IV, apenas.
- E) I, II, III e IV.

### QUESTÃO 24

A tabela apresenta as alíquotas para cálculo do Imposto sobre as Rendas das Pessoas Físicas (IRPF), em vigor desde abril de 2015.

Base de cálculo (R\$)	Alíquota (%)
Até 1.903,98	-
De 1.903,99 até 2.826,65	7,5
De 2.826,66 até 3.751,05	15,0
De 3.751,06 até 4.664,68	22,5
Acima de 4.664,68	27,5

Disponível em: <<http://idg.receita.fazenda.gov.br/acesso-rapido/tributos/irpf-imposto-de-renda-pessoa-fisica>>. Acesso em: 16 jun. 2016 (adaptado).

Observe que, de acordo com a tabela, o cálculo do IRPF é escalonado, no sentido de que sobre a parcela da base de cálculo até R\$ 1.903,98 não incide imposto, sobre a parcela situada entre R\$ 1.903,99 e R\$ 2.826,65 incide uma alíquota de 7,5%, e assim sucessivamente. Que valor de imposto de renda incide sobre uma base de cálculo de R\$ 3.000,00?

- A) R\$ 26,00
- B) R\$ 69,20
- C) R\$ 95,20
- D) R\$ 285,90
- E) R\$ 450,00

### QUESTÃO 25

Suponha que as proposições sejam verdadeiras.

- p: Todo conselheiro do Conselho de Curadores faz parte da comunidade universitária (estudante, professor ou técnico administrativo) ou é indicado pelo Conselho Regional de Contabilidade.
- q: Todos os conselheiros que não são indicados pelo Conselho Regional de Contabilidade e são contabilistas são favoráveis à aprovação das contas do Reitor.
- r: O Contabilista Sérgio não recebeu nenhuma indicação do Conselho Regional de Contabilidade.

Dadas as afirmativas,

- I. Se o Contabilista Sérgio é conselheiro do Conselho de Curadores, então ele é professor.
- II. Se o Contabilista Sérgio é conselheiro do Conselho de Curadores, então ele não é técnico administrativo da universidade.
- III. Se o Contabilista Sérgio é conselheiro do Conselho de Curadores, então ele votará favoravelmente à aprovação das contas do Reitor.

verifica-se que é(são) inferência(s) correta(s) a partir das proposições p, q e r

- A) I, apenas.
- B) III, apenas.
- C) I e II, apenas.
- D) II e III, apenas.
- E) I, II e III.



## NOÇÕES DE ADMINISTRAÇÃO PÚBLICA

### QUESTÃO 26

[...] Os processos sociais já não mais fluem conectados linearmente, sob a lógica de uma comunicação hierarquizada, transmitida em forma de pirâmide, da cúspide à base, o que se afeiçoava e servia de conveniente modelo a uma disposição estamentária das sociedades, mas distintamente, todos esses processos se interconexionam, organizados em redes [...].

MOREIRANETO, Diogo de Figueiredo. Quatro paradigmas do direito administrativo pós-moderno: legitimidade, finalidade, eficiência, resultados. Belo Horizonte: Forum, 2008, p. 53.

A figura da pirâmide, aplicada à Administração Pública, está ligada ao modelo denominado como

- A) Governança Corporativa.
- B) Administração Gerencial.
- C) Administração Burocrática.
- D) Nova Administração Pública.
- E) Administração Público-Privada.

### QUESTÃO 27

No direito administrativo brasileiro, o desvio de finalidade ocorre quando

- A) o agente público retira, sem prévia anuência da autoridade competente, qualquer documento ou objeto da repartição.
- B) o agente político pratica o ato fora do âmbito de sua competência com o objetivo de favorecer ou de prejudicar alguém.
- C) a autoridade, de forma culposa ou dolosa, utiliza pessoal ou recursos materiais da repartição em serviços ou atividades particulares.
- D) a autoridade, embora competente para praticar o ato, vai além do permitido e exorbita no uso de suas faculdades administrativas.
- E) a autoridade, embora atuando nos limites de sua competência, pratica o ato por motivos ou com fins diversos daqueles objetivados pela lei ou exigidos pelo interesse público.

### QUESTÃO 28

A Lei nº 8.429/92 dispõe sobre as sanções aplicáveis aos agentes públicos nos casos de enriquecimento ilícito no exercício de mandato, cargo, emprego ou função na administração pública direta, indireta ou fundacional. Considerando o que dispõe esta lei, afirmar que um agente público praticou uma das condutas enquadradas nessa lei como improbidade administrativa significa dizer que ele praticou

- A) ilícito civil.
- B) crime comum.
- C) contravenção penal.
- D) crime contra a ordem tributária.
- E) crime contra a Administração Pública.

### QUESTÃO 29

Considere a seguinte situação: Paulo da Silva, servidor federal, foi surpreendido com a notícia de que a Administração Federal, com vista ao princípio da publicidade, pretende divulgar em seu site na internet o valor dos correspondentes vencimentos e vantagens pecuniárias dos seus servidores. Nesse contexto e diante dos princípios que regem a Administração Pública, é correto afirmar:

- A) a publicação será legítima apenas se, em vez dos nomes dos servidores, constar somente a matrícula e a lotação.
- B) a publicação será legítima apenas se a remuneração dos servidores estiver desacompanhada dos respectivos nomes.
- C) a divulgação pela Administração de nomes dos seus servidores e do valor dos correspondentes vencimentos e vantagens pecuniárias é legítima.
- D) embora a divulgação seja legítima, a Administração Pública tem o dever de suprimir totalmente as informações de qualquer servidor que se sinta prejudicado.
- E) a situação revela conflito entre intimidade e publicidade, de modo que a Administração não pode publicar os nomes dos seus servidores e o valor dos correspondentes vencimentos.

### QUESTÃO 30

Assinale a alternativa que apresenta as diferenças entre serviço público e poder de polícia.

- A) O primeiro é prestado sob regime de direito público, enquanto o segundo, sob regime de direito privado.
- B) O primeiro é atividade típica da Administração Pública, ao passo que o segundo configura-se como atividade atípica.
- C) O primeiro é executado apenas pela administração direta, enquanto que o segundo não pode ser executado por entidades autárquicas.
- D) O primeiro é indelegável aos particulares, ao passo que o segundo pode ser delegado a particulares por meio de contrato administrativo precedido de licitação.
- E) O primeiro é um oferecimento de comodidade material diretamente ao administrado, enquanto que o segundo é uma limitação administrativa ao uso da liberdade e da propriedade.

### QUESTÃO 31

A respeito das semelhanças e diferenças entre as Empresas Públicas e as Sociedades de Economia Mista, assinale a alternativa correta.

- A) As Empresas Públicas e as Sociedades de Economia Mista têm em comum o fato de serem fundações públicas.
- B) As Empresas Públicas e as Sociedades de Economia Mista têm em comum o fato de serem autarquias públicas.
- C) A principal diferença entre as Empresas Públicas e as Sociedades de Economia Mista é a composição do capital, que é, no primeiro caso, exclusivamente público.
- D) As Empresas Públicas distinguem-se das Sociedades de Economia Mista, porque somente as primeiras são pessoas jurídicas autônomas com direitos e obrigações próprias.
- E) As Empresas Públicas distinguem-se das Sociedades de Economia Mista, porque as primeiras são órgãos da administração direta, ao passo que as segundas são da administração indireta.

### QUESTÃO 32

De acordo com a Lei nº 8.429/92, independentemente das sanções penais, civis e administrativas previstas na legislação específica, o responsável pelo ato de improbidade administrativa que importa enriquecimento ilícito, fica sujeito às seguintes penalidades, que podem ser aplicadas isolada ou cumulativamente, de acordo com a gravidade do fato:

- A) ressarcimento integral do dano, se houver, perda da função pública, suspensão dos direitos políticos de oito a dez anos, pagamento de multa civil de até duas vezes o valor do dano e proibição de contratar com o Poder Público ou receber benefícios ou incentivos fiscais ou creditícios, direta ou indiretamente, ainda que por intermédio de pessoa jurídica da qual seja sócio majoritário, pelo prazo de três anos.
- B) ressarcimento integral do dano, se houver, perda da função pública, suspensão dos direitos políticos de três a cinco anos, pagamento de multa civil de até cem vezes o valor da remuneração percebida pelo agente e proibição de contratar com o Poder Público ou receber benefícios ou incentivos fiscais ou creditícios, direta ou indiretamente, ainda que por intermédio de pessoa jurídica da qual seja sócio majoritário, pelo prazo de três anos.
- C) perda dos bens ou valores acrescidos ilicitamente ao patrimônio, ressarcimento integral do dano, quando houver, perda da função pública, suspensão dos direitos políticos de oito a dez anos, pagamento de multa civil de até cinco vezes o valor do acréscimo patrimonial e proibição de contratar com o Poder Público ou receber benefícios ou incentivos fiscais ou creditícios, direta ou indiretamente, ainda que por intermédio de pessoa jurídica da qual seja sócio majoritário, pelo prazo de cinco anos.
- D) perda dos bens ou valores acrescidos ilicitamente ao patrimônio, ressarcimento integral do dano, quando houver, perda da função pública, suspensão dos direitos políticos de oito a dez anos, pagamento de multa civil de até três vezes o valor do acréscimo patrimonial e proibição de contratar com o Poder Público ou receber benefícios ou incentivos fiscais ou creditícios, direta ou indiretamente, ainda que por intermédio de pessoa jurídica da qual seja sócio majoritário, pelo prazo de dez anos.
- E) ressarcimento integral do dano, perda dos bens ou valores acrescidos ilicitamente ao patrimônio, se concorrer esta circunstância, perda da função pública, suspensão dos direitos políticos de cinco a oito anos, pagamento de multa civil de até duas vezes o valor do dano e proibição de contratar com o Poder Público ou receber benefícios ou incentivos fiscais ou creditícios, direta ou indiretamente, ainda que por intermédio de pessoa jurídica da qual seja sócio majoritário, pelo prazo de cinco anos.

### QUESTÃO 33

#### Ministério da Defesa negocia criação de duas novas estatais

O Ministério da Defesa negocia com a Casa Civil e com a área econômica a criação de duas novas empresas públicas que ficarão sob a alçada do Comando da Aeronáutica. Uma é a Empresa de Projetos Aeroespaciais do Brasil S.A. (Alada), voltada para projetos e novas tecnologias do setor, inclusive satélites e radares. A outra, ainda sem nome, irá operacionalizar parte das atividades de controle do espaço aéreo.

Um dos objetivos das novas empresas é criar condições legais para que os recursos obtidos com as tarifas aeroportuárias entrem diretamente nos cofres da Aeronáutica, sem passar antes pelo Tesouro Nacional.

Segundo o ministro da Defesa, Raul Jungmann, a criação das duas empresas públicas é "parte de um eixo muito mais amplo para trabalhar fontes alternativas e novos modelos de financiamento". Ele lembra que é preciso "criatividade" para enfrentar dois fatores: o país convive com uma grave crise fiscal e não há recursos para investimento, mas a Aeronáutica opera com alta tecnologia, que tem uma dinâmica muito rápida e risco contínuo de obsolescência. [...]

Disponível em: <<http://epocanegocios.globo.com/Brasil/noticia/2016/06/ministerio-da-defesa-negocia-criacao-de-duas-novas-estatais.html>>. Acesso em: 19 jun. 2016.

Considerando o texto, os conceitos e o regime jurídico da Administração Pública, assinale a alternativa correta a respeito da criação de empresas estatais.

- A) As novas Empresas Públicas, uma vez criadas, serão órgãos autônomos e passarão a compor a Administração Indireta.
- B) A criação de novas Empresas Públicas representa uma forma de descentralização da Administração Pública, mediante criação de novas pessoas jurídicas.
- C) A criação de duas novas Empresas Públicas, a que se refere o texto, é forma de centralização da Administração Pública, mediante a criação de órgãos independentes.
- D) A criação de empresas estatais é uma forma de desconcentração da Administração Pública voltada à implantação de um modelo gerencial no poder público.
- E) A criação das duas estatais, a que se refere o texto, pode ser descrita como criação de dois novos órgãos públicos, que farão parte do Ministério da Defesa, pessoa jurídica de direito público.

### QUESTÃO 34

A aplicação de penalidade de advertência ao servidor refere-se ao exercício de quais poderes administrativos?

- A) Hierárquico e disciplinar.
- B) De autotutela e de polícia.
- C) De Polícia e discricionário.
- D) Disciplinar e de autotutela.
- E) De avocação e discricionário.

### QUESTÃO 35

Segundo a Lei nº 8.112/90, perde o direito à pensão por morte

- A) o filho menor aprovado em estágio ou programa de qualificação profissional oficialmente estabelecido por universidades ou institutos federais de educação, com percepção de remuneração com recursos do Tesouro da União em valor não inferior a 01 (um) salário mínimo nacional, enquanto vigente o contrato de estágio do programa de qualificação.
- B) o cônjuge divorciado ou separado judicialmente ou de fato, se contrair novas núpcias ou se passar a perceber pensão alimentícia estabelecida judicialmente, e o filho menor, irmão ou enteado inválido que passar a viver às expensas de outro servidor da administração pública federal ou vier a ser considerado apto para o trabalho mediante laudo emitido por perícia médica oficial.
- C) o filho maior até vinte e quatro anos que, na condição de estudante, for aprovado em estágio ou programa de qualificação profissional oficialmente estabelecido por universidades ou institutos federais de educação, com percepção de remuneração com recursos do Tesouro da União em valor não inferior a 01 (um) salário mínimo nacional, enquanto vigente o contrato de estágio do programa de qualificação.
- D) após o trânsito em julgado, o beneficiário condenado pela prática de crime de que tenha dolosamente resultado a morte do servidor; e o cônjuge, o companheiro ou a companheira se comprovada, a qualquer tempo, simulação ou fraude no casamento ou na união estável, ou a formalização desses com o fim exclusivo de constituir benefício previdenciário, apuradas em processo judicial no qual será assegurado o direito ao contraditório e à ampla defesa.
- E) após o trânsito em julgado, o beneficiário condenado pela prática de crime de que tenha culposa ou dolosamente resultado a morte do servidor; o cônjuge, o companheiro ou a companheira se comprovada, a qualquer tempo, simulação ou fraude no casamento ou na união estável, ou a formalização desses com o fim exclusivo de constituir benefício previdenciário, apuradas em processo judicial, no qual será assegurado o direito ao contraditório e à ampla defesa; e o curatelado ou tutelado, depois de cessada a curatela ou tutela.

## CONHECIMENTOS ESPECÍFICOS

### QUESTÃO 36

Num esquema de acionamento de um motor de indução trifásico por uma corrente de partida compensadora, o dispositivo que tem a função de proteger o motor contra eventuais danos provocados por uma sobrecarga mecânica no seu eixo ou pelo bloqueio do rotor é o

- A) fusível.
- B) contator.
- C) relé térmico.
- D) seccionador.
- E) dispositivo DR.

### QUESTÃO 37

Qual o fator de potência de uma instalação trifásica alimentada em 380 V, cujos parâmetros medidos no local foram: potência = 35 kW e corrente = 100 A? Considere  $\sqrt{3}=1,73$ .

- A) 0,49
- B) 0,53
- C) 0,63
- D) 0,86
- E) 0,92

### QUESTÃO 38

A norma regulamentadora nº 10 (NR 10) estabelece os requisitos e condições mínimas objetivando a implementação de medidas de controle e sistemas preventivos, de forma a garantir a segurança e a saúde dos trabalhadores que, direta ou indiretamente, interajam em instalações elétricas e serviços com eletricidade. Conforme descrito na NR 10, a primeira ação a ser tomada para a desenergização e posterior liberação para o trabalho de uma instalação elétrica é

- A) o seccionamento da instalação.
- B) o impedimento de reenergização.
- C) a constatação de ausência de tensão.
- D) a instalação de aterramento temporário.
- E) a proteção dos elementos energizados existentes na zona controlada.

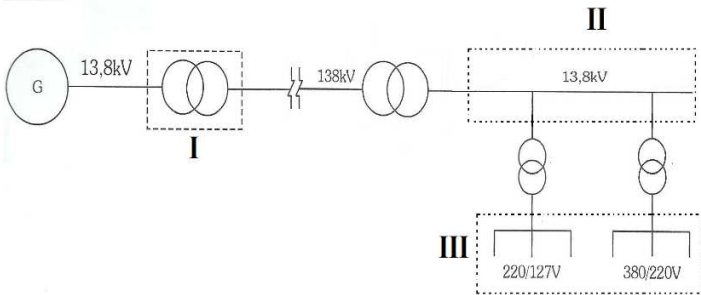
### QUESTÃO 39

Qual instrumento de medição de resistência elétrica é utilizado em testes de isolamento de cabos elétricos, linhas de transporte de energia elétrica, máquinas elétricas e transformadores?

- A) Terrômetro.
- B) Ohmímetro.
- C) Ponte Kelvin.
- D) Megôhmetro.
- E) Ponte de Wheastone.

**QUESTÃO 40**

No diagrama unifilar simplificado de um sistema elétrico de potência (SEP), dado na figura,



os blocos indicados por I, II e III representam, respectivamente,

- A) rede de transmissão, rede de subtransmissão e subestação de distribuição.
- B) rede de subtransmissão, subestação de utilização e rede de distribuição primária.
- C) rede de interconexão, rede de subtransmissão e rede de distribuição secundária.
- D) transformador da subestação elevadora, rede de distribuição primária e rede de distribuição secundária.
- E) transformador da subestação de distribuição, rede de distribuição secundária e subestação abaixadora.

**QUESTÃO 41**

Instalações industriais têm um tipo de cobrança de energia diferenciada das residenciais. Além da energia consumida, as indústrias também pagam pela demanda (kW). A demanda é a coincidência de cargas ligadas ao mesmo tempo numa instalação. A fim de permitir o planejamento da concessionária, as indústrias têm que prever em contrato qual sua demanda máxima durante seu período de operação. Durante a partida direta de motores, elevadas correntes são requeridas da rede elétrica e essa demanda contratada pode ser ultrapassada, ocasionando multas. A fim de reduzir as correntes envolvidas na partida de motores, vários métodos de partidas são disponíveis no mercado. Em relação às características da partida estrela-triângulo, assinale a alternativa correta.

- A) Alto custo; permite elevado número de manobras; utiliza um autotransformador.
- B) Baixo custo; número de manobras reduzido; recomendado para partidas em carga.
- C) Pode ser usado em qualquer motor trifásico; corrente de partida reduzida a 42% da corrente em partida direta; recomendado para partidas a vazio.
- D) Utiliza um autotransformador; corrente de partida reduzida a 1/3 da corrente em partida direta; somente pode ser realizada em motores com dois níveis de tensão diferentes.
- E) Corrente de partida reduzida a 1/3 da corrente em partida direta; somente pode ser realizada em motores com dois níveis de tensão diferentes; recomendado para partidas a vazio.

**QUESTÃO 42**

Na manutenção de um instrumento de medida de tensão formado por um transformador de potencial de 13.800 V/115 V alimentando um voltímetro analógico cujo fundo de escala indica 13.800 V, o técnico verificou que o voltímetro estava danificado. Para a solução do problema, ele decidiu usar um galvanômetro de corrente de fundo de escala de 1 mA e resistência interna de 10 Ω. Qual é o valor do resistor shunt e como ele deve ser ligado ao galvanômetro para que o conjunto substitua o voltímetro danificado e mantenha a mesma relação de escala?

- A) 10 Ω e em série.
- B) 10 Ω e em paralelo.
- C) 114.990 Ω e em série.
- D) 114.990 Ω e em paralelo.
- E) 115.000 Ω e em paralelo.

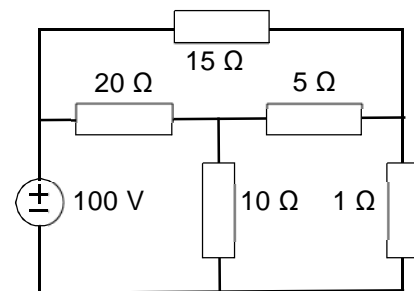
**QUESTÃO 43**

A análise de circuitos elétricos tem extrema importância porque a partir de elementos idealizados é possível modelar sistemas reais encontrados no dia a dia. Um dos principais elementos dos circuitos elétricos são os resistores. Nesse sentido, considere uma associação em paralelo de três resistências que valem, respectivamente, 5, 10 e 20 Ohms. Se pela primeira resistência passa uma corrente elétrica de intensidade constante de 5 A, os valores da tensão elétrica da associação, da corrente nas resistências de 10 e 20 Ohms e da potência total dissipada nas resistências são, respectivamente,

- A) 1 V, 2,5 A, 1,25 A e 218,75 W.
- B) 5 V, 1,25 A, 2,5 A e 875 W.
- C) 5 V, 5 A, 5 A e 875 W.
- D) 25 V, 2,5 A, 1,25 A e 218,75 W.
- E) 25 V, 5 A, 2,5 A e 218,75 W.

**QUESTÃO 44**

A fim de se identificar suas grandezas elétricas, diferentes métodos, leis e teoremas podem ser aplicados em circuitos elétricos, tais como: lei de Ohm, leis de Kirchhoff dos nós e das malhas, teorema da superposição, transformação de fontes e equivalentes de Norton e Thévenin.



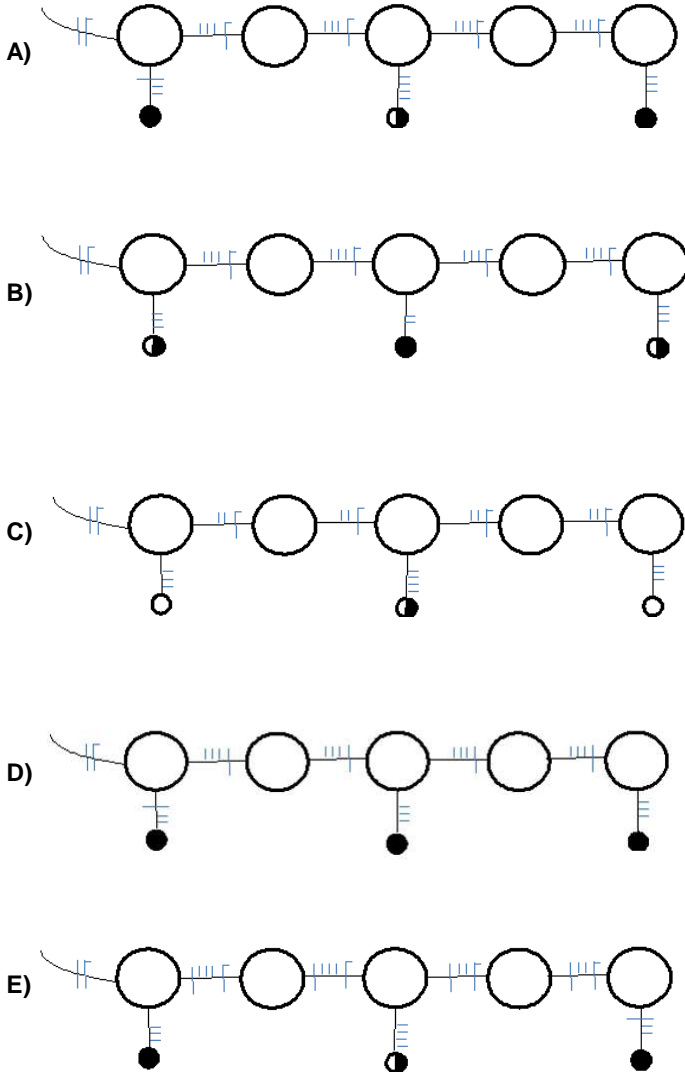
Nesse sentido, a tensão no resistor de 10 ohms do circuito da figura é de

- A) 10 V.
- B) 15 V.
- C) 19 V.
- D) 30 V.
- E) 80 V.



**QUESTÃO 45**

A NBR 5410:2004 estabelece definições e regras para as instalações elétricas de baixa tensão. Nela é encontrada uma série de diretrizes, tais como: previsão de carga, divisão de circuitos, dimensionamento de condutores e tipos de aterramento elétrico. Já a NBR 5444:1989 estabelece a padronização dos símbolos gráficos que representam cada elemento de uma instalação em projetos elétricos. Baseando-se nessas duas normas, qual das alternativas representa corretamente o projeto elétrico da iluminação de um corredor dotada de cinco pontos de iluminação, podendo ser acionada por três interruptores no início, meio ou final do corredor?



**QUESTÃO 46**

Transformadores trifásicos são constituídos pelo agrupamento de três transformadores monofásicos sobre um mesmo núcleo com três colunas. Enquanto a carga secundária for equilibrada e simétrica, o funcionamento do transformador trifásico pode ser dimensionado observando-se as características de uma só fase, qualquer que seja o esquema de conexão das fases primárias e secundárias. Essa simplificação não é mais possível de ser aplicada quando o mesmo transformador trifásico for alimentar uma rede com cargas fortemente desequilibradas, como geralmente é encontrado em situações práticas. Esse problema de desequilíbrio de carga entre fases pode ser contornado utilizando-se conexões entre as fases tanto do circuito primário como do circuito secundário do transformador. As configurações possíveis são em triângulo, estrela e estrela com aterramento franco. Considerando a situação, quais devem ser as configurações de conexão entre as fases do circuito primário e do circuito secundário, respectivamente, de um transformador com forte desequilíbrio de cargas?

- A) Primário: **Estrela** / Secundário: **Triângulo**, apenas.
- B) Primário: **Estrela** / Secundário: **Estrela aterrado**, apenas.
- C) Primário: **Triângulo** / Secundário: **Estrela aterrado**, apenas.
- D) Primário: **Estrela** / Secundário: **Estrela aterrado** ou Primário: **Estrela** / Secundário: **Triângulo**.
- E) Primário: **Triângulo** / Secundário: **Estrela aterrado** ou Primário: **Estrela** / Secundário: **Estrela aterrado**.

**QUESTÃO 47**

Um sistema de proteção contra descargas atmosféricas (SPDA) tem como objetivo a proteção e segurança de pessoas, estruturas, seus conteúdos e instalações contra raios. Dadas as afirmativas sobre o que estabelece a NBR 5419:2015,

- I. Para estruturas com altura superior a 60 m somente se aplica o método de gaiola de Faraday para o posicionamento dos captadores do subsistema de captação de descargas atmosféricas.
- II. Os eletrodos do subsistema de aterramento devem ter um arranjo em anel, em torno da edificação a ser protegida, e interligar todas as descidas, estando este anel, no mínimo, 80% em contato com o solo.
- III. Os valores típicos de distância entre os condutores de descida e entre os anéis condutores são função do nível de proteção ou da classe do SPDA, sendo aceitável uma variação de mais ou menos 20% no espaçamento dos condutores de descida.

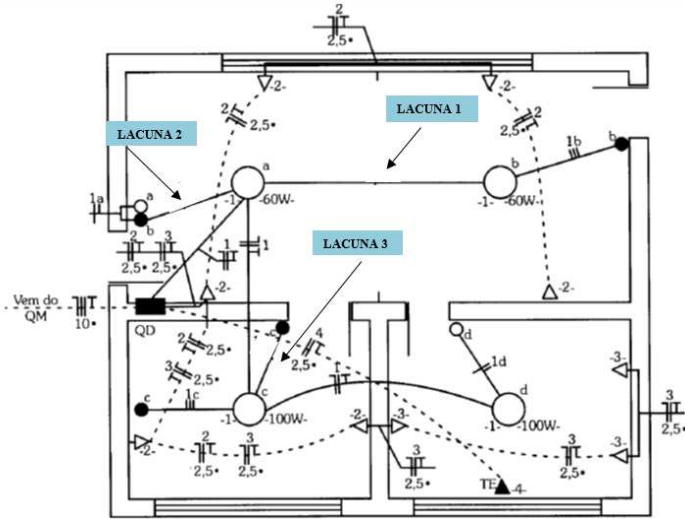
verifica-se que está(ão) correta(s)

- A) II, apenas.
- B) III, apenas.
- C) I e II, apenas.
- D) I e III, apenas.
- E) I, II e III.



**QUESTÃO 52**

A figura mostra uma planta baixa de uma edificação alimentada em 127/220 V, destacando o projeto elétrico dessa instalação. Usualmente, os projetistas costumam levar o condutor de proteção até os pontos de iluminação com o intuito de aterrar luminárias metálicas, que possivelmente sejam instaladas.



Com base nessas informações, avalie o diagrama e assinale a alternativa que apresenta os condutores que devem estar presentes nas três lacunas evidenciadas.

- |    |              |              |              |
|----|--------------|--------------|--------------|
| A) | LACUNA 1<br> | LACUNA 2<br> | LACUNA 3<br> |
| B) | LACUNA 1<br> | LACUNA 2<br> | LACUNA 3<br> |
| C) | LACUNA 1<br> | LACUNA 2<br> | LACUNA 3<br> |
| D) | LACUNA 1<br> | LACUNA 2<br> | LACUNA 3<br> |
| E) | LACUNA 1<br> | LACUNA 2<br> | LACUNA 3<br> |

**QUESTÃO 53**

Dadas as afirmativas sobre o que estabelece a norma NBR 14039 quanto às medidas de proteção para garantir a segurança em instalações elétricas de média tensão de 1,0 kV a 36,2 kV,

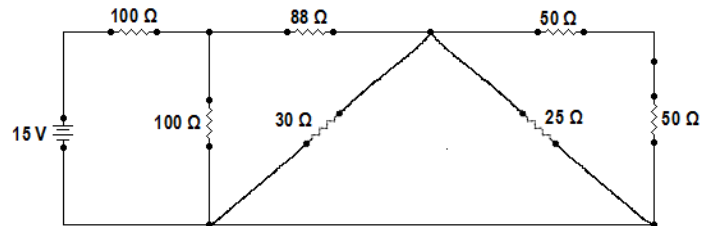
- I. O uso adequado de para-raios de resistência não linear é considerado uma medida de proteção contra sobretensão de manobra.
- II. O esquema de aterramento TNR é um tipo de aterramento utilizado para garantir a proteção contra choques elétricos por contatos indiretos.
- III. Na proteção contra correntes de curto-circuito podem ser usados relés com princípio de funcionamento com retardo a líquido.

verifica-se que está(ão) correta(s)

- A) II, apenas.
- B) III, apenas.
- C) I e II, apenas.
- D) I e III, apenas.
- E) I, II e III.

**QUESTÃO 54**

Qual é a resistência equivalente vista pela fonte de 15 V e a potência dissipada no resistor de 30 Ω no circuito dado na figura?



- A) 33 Ω e 248 mW.
- B) 59 Ω e 77 mW.
- C) 59 Ω e 174 mW.
- D) 150 Ω e 12 mW.
- E) 150 Ω e 27 mW.

**QUESTÃO 55**

Os transformadores tiveram extrema importância na definição do padrão de energia (contínua ou alternada) que seria adotado em sistemas de distribuição. Como eles permitem a conversão de níveis de tensões e correntes, o transporte de energia elétrica a grandes distâncias tornou-se viável. Suponha que um transformador de distribuição tenha as seguintes características: trifásico, 45 kVA, 13,8kV/380V e 4000 espiras no primário. O tipo do transformador, a relação de transformação e o número de espiras do secundário são, respectivamente,

- A) abaixador, 36,3:1 e 110 espiras.
- B) abaixador, 36,3:1 e 380 espiras.
- C) abaixador, 36,3:1 e 4.000 espiras.
- D) elevador, 1:36,3 e 110 espiras.
- E) elevador, 1:36,3 e 4.000 espiras.

**QUESTÃO 56**

Dadas as afirmativas relativas ao dispositivo de proteção à corrente diferencial-residual (DR),

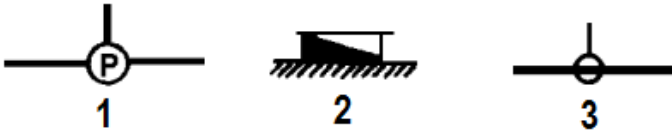
- I. O dispositivo DR é usado para a proteção das pessoas contra choques elétricos provocados por contatos indiretos com partes energizadas devido à circulação de correntes de fuga ou de falta para a terra.
- II. Instalações elétricas que utilizam o esquema de aterramento TN-S, por ter condutores de neutro e de proteção separados, dispensam o uso de dispositivos DR como proteção adicional contra choques elétricos.
- III. Circuitos que sirvam a pontos de utilização situados em locais contendo banheira ou chuveiro devem ter proteção adicional por dispositivos diferencial com corrente diferencial-residual nominal igual ou inferior a 30 mA.

verifica-se que está(ão) correta(s)

- A) I, II e III.
- B) I e III, apenas.
- C) I e II, apenas.
- D) III, apenas.
- E) II, apenas.

**QUESTÃO 57**

O conhecimento da simbologia padronizada, por parte de um técnico, é a base para a leitura e interpretação de esquemas de circuitos elétricos.



Com base na norma NBR 5444:1989 que trata da simbologia para instalações elétricas prediais, os símbolos gráficos 1, 2 e 3, mostrados na figura, correspondem, respectivamente, a

- A) transformador de potencial, caixa de telefones, caixa de passagem no teto.
- B) transformador de potencial, caixa de passagem no piso, transformador de corrente.
- C) caixa de passagem no teto, quadro geral de luz e força aparente, transformador de corrente.
- D) caixa de passagem no piso, quadro parcial de luz e força embutido, transformador de potencial.
- E) ponto de luz incandescente no teto, quadro parcial de luz e força aparente, transformador de potencial.

**QUESTÃO 58**

O manuseio de equipamentos de medição de grandezas elétricas é corriqueiro no dia a dia de um profissional que trabalhe com eletricidade. O multímetro é um equipamento que permite a medição de diversas dessas grandezas. Os equipamentos ideais para as medições de resistência de aterramento elétrico, corrente elétrica e potência elétrica são, respectivamente,

- A) terrômetro, multímetro e voltímetro.
- B) terrômetro, multímetro e wattímetro.
- C) ohmímetro, voltímetro e wattímetro.
- D) amperímetro, multímetro e wattímetro.
- E) multímetro, multímetro e amperímetro.

**QUESTÃO 59**

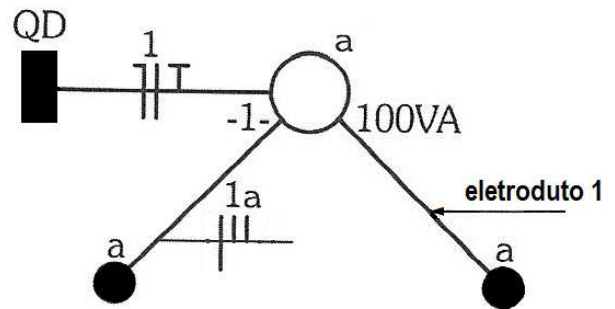
O aterramento deve estar presente como fator de extrema necessidade em instalações elétricas prediais. Sua função é garantir a segurança em termos de utilização das cargas e evitando problemas graves que possam ocasionar transtornos a vida de pessoas. Segundo o padrão especificado na NBR 5410 (norma técnica da ABNT), qual o código de cores que deve ser utilizado para a sua identificação?

- A) Pela cor preta.
- B) Pela cor branca.
- C) Pela cor amarela.
- D) Pelas cores azul/amarela ou simplesmente azul.
- E) Pelas cores verde/amarela ou simplesmente verde.

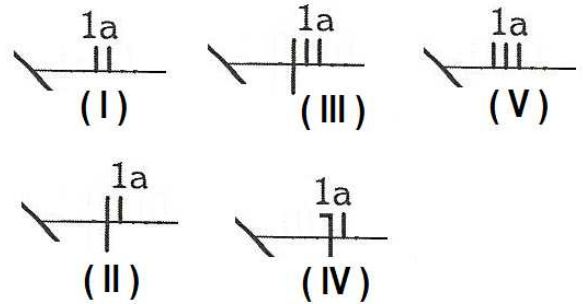
**QUESTÃO 60**

Deseja-se que uma lâmpada seja comandada por dois interruptores de forma independente, conforme o esquema unifilar.

**Esquema unifilar**



**Gabaritos de condutores**



Com base na análise do esquema unifilar e dos gabaritos de condutores, qual alternativa apresenta o gabarito com os condutores que devem passar pelo eletroduto 1 para que lâmpada seja comandada conforme desejado?

- A) I
- B) II
- C) III
- D) IV
- E) V