

CONCURSO PÚBLICO

21/10/2012

INSTRUÇÕES

1. Confira abaixo: seu nome, número de inscrição e o cargo correspondente à sua inscrição. Assine no local indicado.
2. Verifique se os dados impressos no Cartão-Resposta correspondem aos seus. Em caso de irregularidade, comunique-a imediatamente ao Fiscal.
3. Não serão permitidos: empréstimos de materiais; consultas e comunicação entre os candidatos; uso de livros, apontamentos, relógios, aparelhos eletrônicos e, em especial, aparelhos celulares, os quais deverão ser desligados e colocados no saco plástico fornecido pelo Fiscal. O não cumprimento dessas exigências ocasionará a exclusão do candidato deste Concurso Público.
4. Aguarde o Fiscal autorizar a abertura do Caderno de Prova. Após a autorização, confira a paginação antes de iniciar a Prova.
5. Este Caderno de Prova contém 70 (setenta) questões objetivas, cada qual com apenas 1 (uma) alternativa correta. No Cartão-Resposta, preencha, com tinta preta, o retângulo correspondente à alternativa que julgar correta para cada questão.
6. No Cartão-Resposta, anulam a questão: marcar mais de 1 (uma) alternativa em uma mesma questão; rasurar; preencher além dos limites do retângulo destinado a cada marcação. Não haverá substituição do Cartão-Resposta por erro de preenchimento.
7. Não são permitidas perguntas ao Fiscal sobre as questões da prova.
8. A duração desta prova será de **4 (quatro) horas**, já incluído o tempo para preenchimento do Cartão-Resposta.
9. Ao concluir a prova, permaneça em seu lugar e comunique ao Fiscal.
10. Aguarde autorização para devolver, em separado, o Caderno de Prova e o Cartão-Resposta, devidamente assinados.

Transcreva abaixo as suas respostas, dobre na linha pontilhada e destaque cuidadosamente esta parte.

.....
RESPOSTAS

01	02	03	04	05	06	07	08	09	10	11	12	13	14	15	16	17	18
19	20	21	22	23	24	25	26	27	28	29	30	31	32	33	34	35	36
37	38	39	40	41	42	43	44	45	46	47	48	49	50	51	52	53	54
55	56	57	58	59	60	61	62	63	64	65	66	67	68	69	70		

O gabarito oficial provisório estará disponível no endereço eletrônico **www.cops.uel.br** a partir das 21 horas do dia 21 de outubro de 2012.

1 Sobre o modelo CMMI, atribua V (verdadeiro) ou F (falso) às afirmativas a seguir.

- () O principal propósito do CMMI é fornecer diretrizes baseadas em melhores práticas para a melhoria dos processos e habilidades organizacionais, cobrindo o ciclo de vida de produtos e serviços completos, nas fases de concepção, desenvolvimento, aquisição, entrega e manutenção.
- () O CMMI para Serviços (CMMI-SVC) provê diretrizes para monitorar, mensurar e gerenciar processos de desenvolvimento, podendo ser estendida através da adição para o Desenvolvimento Integrado de Produto e Processo (IPPD).
- () Uma constelação é uma coleção de componentes gerada a partir do *framework* CMMI, que engloba um modelo fundamental, seus materiais de treinamento e a documentação relacionada a avaliações, abrangendo uma área de interesse específica.
- () Entre os componentes da estrutura do CMMI, as Metas Específicas correspondem às metas relacionadas a uma determinada área de processo, que descrevem o que deve ser realizado para assegurar que esteja efetivamente implementada.
- () Entre as constelações desse modelo, o CMMI para Aquisições (CMMI-ACQ) provê diretrizes para entrega de serviços dentro das organizações e para clientes externos.

Assinale a alternativa que contém, de cima para baixo, a sequência correta.

- a) V, V, F, F, V.
- b) V, F, V, V, F.
- c) V, F, F, V, V.
- d) F, V, V, F, F.
- e) F, F, F, V, V.

2 Sobre os elementos de um processo na Gestão de Processos de Negócios, assinale a alternativa correta.

- a) Atividade: Todos os dados, informações e ativos físicos gerados pelo processo. Também representa eventos e ações, ou o resultado dessas ações.
- b) Entrada: Notificações de alguma ocorrência de importância, como, por exemplo, uma indicação ou um apontamento.
- c) Recursos: Pessoa, organização, equipamento ou sistema que executa um trabalho em um processo.
- d) Saída: Atributos que ajudam e orientam os proprietários do processo a controlá-lo e a determinar se é eficiente e eficaz.
- e) Subprocessos: Material ou informação requerida para completar as atividades de um processo necessário para produzir um resultado final específico.

3 O BPM - *Business Process Modeling* evoluiu a partir de origens temporais denominadas “ondas”. Sobre as ondas evolutivas do BPM, assinale a alternativa correta.

- a) A primeira onda caracteriza-se pelo gerenciamento científico, na qual a divisão entre patrões e empregados era bem definida.
- b) A segunda onda caracteriza-se pelo estudo de Smith e Fingar, publicado em 2002.
- c) A terceira onda caracteriza-se pela reimplementação das características da primeira onda.
- d) A quarta onda caracteriza-se pela implementação do programa de melhoria contínua conhecido como 5S.
- e) A quinta onda caracteriza-se pela implementação da automação de *workflows*.

4 Sobre a Engenharia de Requisitos, assinale a alternativa correta.

- a) A Gestão de Configuração de *Software* avalia os riscos que podem afetar o resultado do projeto ou a qualidade do produto.
- b) A Gestão de Risco define e reúne medidas de processo, projeto e produto que ajudam a equipe a entregar um *software* que satisfaça as necessidades do usuário.
- c) A Engenharia de Requisitos ajuda os engenheiros de *software* a compreender melhor o problema que devem resolver.
- d) A Medição permite à equipe de *software* avaliar o progresso com base no plano de projeto e tomar ações para manter o cronograma.
- e) As Revisões Técnicas Formais definem os critérios para a reutilização dos produtos de trabalho e estabelecem mecanismos para obter componentes reusáveis.

5 Sobre Gerência de Requisitos de *Software*, atribua V (verdadeiro) ou F (falso) às afirmativas a seguir.

- () A Gerência de Requisitos (GRE) é um conjunto de atividades que ajudam a equipe de projeto a identificar, controlar e rastrear requisitos e suas modificações em qualquer época, à medida que o projeto prossegue.
- () Enquanto a Tabela de Rastreabilidade de Fontes tem o objetivo de indicar como os requisitos estão relacionados uns com os outros, a Tabela de Rastreabilidade de Dependências mostra como os requisitos referem-se a importantes características observáveis do sistema/produto do cliente.
- () Assim como na Gerência de Configuração de *Software* (SCM), a Gerência de Requisitos começa com a identificação, na qual, a cada requisito, é atribuído um identificador.
- () A Tabela de Rastreabilidade do Subsistema tem por objetivo mostrar como os requerimentos referem-se tanto a interfaces de sistemas internos, quanto a interfaces de sistemas externos.
- () Uma vez que os requisitos são identificados, torna-se necessário que as tabelas de rastreabilidade sejam desenvolvidas e que cada tabela relacione os requisitos identificados em um ou mais aspectos do sistema, ou o seu meio ambiente.

Assinale a alternativa que contém, de cima para baixo, a sequência correta.

- a) V, F, V, F, V.
- b) V, F, F, V, F.
- c) F, V, V, F, F.
- d) F, V, F, F, V.
- e) F, F, F, V, V.

6 Sobre a Implantação da Função de Qualidade (IFQ), atribua V (verdadeiro) ou F (falso) às afirmativas a seguir.

- () Concentra-se em maximizar a satisfação do cliente a partir do processo de Engenharia de *Software*.
- () Os Requisitos Normais estão implícitos no produto ou sistema e podem ser tão fundamentais que o cliente não se refere a eles explicitamente.
- () É uma técnica que traduz as necessidades do cliente para requisitos técnicos do *software*.
- () Enfatiza o entendimento do que tem valor para o cliente e depois implanta esses valores por meio do processo de engenharia.
- () Os Requisitos Esperados refletem características que vão além das expectativas do cliente e mostram ser muito satisfatórias quando presentes.

Assinale a alternativa que contém, de cima para baixo, a sequência correta.

- a) V, V, F, F, V.
- b) V, F, V, V, F.
- c) V, F, F, V, V.
- d) F, V, V, F, F.
- e) F, F, F, V, V.

7 O principal objetivo do Teste de *Software* é encontrar erros no *software* avaliado. Sobre os elementos da Testabilidade, assinale a alternativa correta.

- a) A Controlabilidade refere-se ao fato de que entradas fornecidas como parte do teste produzem saídas distintas; estados e variáveis do sistema são visíveis ou consultáveis durante a execução.
- b) A Estabilidade refere-se ao fato de que, se um sistema é projetado e implementado com qualidade em mente, poucos defeitos vão bloquear a execução dos testes, permitindo que o teste progrida sem arrancos.
- c) A Decomponibilidade refere-se ao fato de que o sistema de *software* é construído por meio de módulos independentes, que podem ser testados separadamente.
- d) A Observabilidade refere-se ao fato de que estados e variáveis do *software* e do *hardware* podem ser controlados diretamente pelo engenheiro de teste, e testes podem ser especificados, automatizados e reproduzidos convenientemente.
- e) A Operabilidade refere-se ao fato de que modificações no *software* são raras, controláveis quando ocorrem, não invalidam os testes existentes, e o *software* recupera-se bem das falhas.

8 A Governança de TI pode ser considerada como uma ramificação da Governança Corporativa. Sobre a Gestão e a Governança de TI, assinale a alternativa correta.

- a) É papel da Administração determinar quem tem o direito de decidir sobre quanto uma empresa investirá em TI, enquanto a Governança determina a quantia a ser efetivamente investida num dado ano e as áreas que receberão investimento.
- b) O lado comportamental define mecanismos, formalizando os relacionamentos e estabelecendo regras e procedimentos operacionais para assegurar que os objetivos sejam atingidos.
- c) O lado normativo define os relacionamentos formais e informais e confere direitos decisórios a indivíduos ou grupos de indivíduos específicos.
- d) Segundo o *Center for Information Systems Research* (CISR) do MIT, Ativos Humanos são representados por relacionamentos dentro da empresa, bem como relacionamentos, marca e reputação junto a clientes e fornecedores.
- e) Uma Matriz de Arranjos lista cinco decisões de TI inter-relacionadas: Princípios de TI, Arquitetura de TI, Infraestrutura de TI, Necessidade de aplicações de negócio, Investimentos e Priorização de TI.

9 A Governança de TI é, em geral, motivada por vários fatores, sendo um dos mais importantes o Ambiente de Negócios, que, no Brasil, vem sendo caracterizado por

- a) barganha decrescente entre fornecedores e clientes.
- b) ciclo de vida cada vez mais longo para os produtos e serviços.
- c) menor dinamismo dos requerimentos dos negócios para TI.
- d) novas ameaças devidas à maior internacionalização da economia.
- e) uniformidade dos acionistas envolvidos no processo.

10 Sobre as caracterizações das Integrações Tecnológicas no Brasil, atribua V (verdadeiro) ou F (falso) às afirmativas a seguir.

- () Integração da Gestão Estratégica com os processos de manufatura, através de aplicações de *Product Life Cycle Management* e de *Product Data Management*.
- () Integração das cadeias de suprimentos, através de aplicações de *supply-chain* e da infraestrutura de comunicação e Internet.
- () Integração dos processos de desenvolvimentos de produtos com os processos de gestão de clientes altamente sofisticados, através de aplicativos de *Customer Resource Management*.
- () Integração entre a gestão da empresa e o seu chão de fábrica, através de aplicações de *Enterprise Resource Planning - ERP* e *Manufacturing Execution System - MES*.
- () Integração entre as funções administrativas e padronização dos aplicativos de *back-office* no contexto da empresa, de suas divisões e filiais, através de *Enterprise Resource Planning - ERP*.

Assinale a alternativa que contém, de cima para baixo, a sequência correta.

- a) V, F, V, F, F.
- b) V, F, F, F, V.
- c) F, V, V, F, F.
- d) F, V, F, V, V.
- e) F, F, F, V, V.

11 Sobre gerência de projetos, assinale a alternativa correta.

- a) A data de conclusão de um projeto poderá ser deixada em aberto quando há previsão de alterações em seu escopo.
- b) O elemento mais importante de uma formação de projeto é o gerente de projeto, estando este acima da visão.
- c) O início efetivo de um projeto é determinado quando o patrocinador formaliza a intenção de criá-lo.
- d) O patrocinador é o responsável pela visão da meta, pelo desenvolvimento das etapas a alcançar e pela orientação do caminho a ser seguido pela sua equipe.
- e) Uma carta do projeto é semelhante à meta, porém mais oficial, mais detalhada e de acordo com a visão e as metas da empresa.

12 Com base no modelo de alinhamento estratégico de Henderson e Venkatraman, relacione a coluna da esquerda com a da direita.

- | | |
|---|--|
| (I) Estratégia de Negócios. | (A) Processos / Habilidades / Arquitetura. |
| (II) Estratégia de TI. | (B) Competências Distintivas / Gestão dos Negócios / Escopo dos Negócios. |
| (III) Infraestrutura e Processos Organizacionais. | (C) Atualmente Bidirecional / Transforma a estratégia do negócio em estratégias e ações de TI. |
| (IV) Infraestrutura e Processos de TI. | (D) Competências Sistêmicas / Escopo da Tecnologia / Gestão da TI. |
| (V) Alinhamento Estratégico. | (E) Processos / Habilidades / Infraestrutura Administrativa. |

Assinale a alternativa que contém a associação correta.

- a) I-B, II-D, III-E, IV-A, V-C.
- b) I-B, II-E, III-C, IV-D, V-A.
- c) I-D, II-B, III-A, IV-E, V-C.
- d) I-D, II-C, III-E, IV-A, V-B.
- e) I-E, II-D, III-C, IV-B, V-A.

13 Uma etapa muito importante da gerência de projetos de TI diz respeito à criação de orçamentos. Tomando por base esse tema, relacione os itens da coluna da esquerda com as definições, na coluna da direita.

- | | |
|---|--|
| (I) BAC - <i>Budget at Completion</i> . | (A) Exige que o gerente de projeto detalhe cada fase do projeto. |
| (II) Carga horária total alocada. | (B) Permite ao gerente de projeto estimar o período médio necessário a um membro da equipe para completar uma tarefa e atribuir valor a esse trabalho. |
| (III) Cenário de melhor e pior caso. | (C) Permite ao gerente de projeto estimar os compromissos financeiros referentes ao tempo. |
| (IV) Estimativa <i>Bottom-Up</i> . | (D) Possibilita o total estimado de todo o projeto antes de ele ser concluído. |
| (V) Estrutura analítica do projeto. | (E) Também conhecido como WBS, permite ao gerente de projeto dividi-lo em etapas. |

Assinale a alternativa que contém a associação correta.

- a) I-B, II-C, III-A, IV-E, V-D.
- b) I-B, II-D, III-E, IV-A, V-C.
- c) I-D, II-A, III-E, IV-C, V-B.
- d) I-D, II-C, III-B, IV-A, V-E.
- e) I-E, II-D, III-C, IV-B, V-A.

14 Sobre a estrutura do modelo PMBOK, é correto afirmar que o grupo de processos de

- a) encerramento conduz à conclusão das variações em relação ao plano de gerenciamento do projeto, visando a tomar ações corretivas.
- b) execução integra pessoas e outros recursos para realizar o plano de gerenciamento do projeto.
- c) iniciação define e refina os objetivos e as ações necessárias para alcançar os objetivos para os quais o projeto foi idealizado.
- d) monitoramento e controle formaliza a aceitação do produto, serviço ou resultado, visando ações preventivas.
- e) planejamento define e autoriza o projeto ou uma fase do projeto ao longo do período.

15 Sobre os processos de planejamento do PMBOK, considere as afirmativas a seguir.

- I. O Sequenciamento de Atividades é o processo que documenta os requisitos de produtos, serviços e resultados e identifica os seus possíveis fornecedores.
- II. O processo Criar EAP realiza a subdivisão das principais entregas do projeto e do trabalho do projeto em componentes menores e mais facilmente gerenciáveis.

III. A Definição de Atividades é o processo que identifica as atividades específicas que precisam ser realizadas para produzir as várias entregas do projeto.

IV. A Definição de Escopo estabelece o processo que desenvolve uma declaração detalhada do escopo do projeto como base para as futuras decisões a respeito dele.

Assinale a alternativa correta.

- a) Somente as afirmativas I e II são corretas.
- b) Somente as afirmativas I e IV são corretas.
- c) Somente as afirmativas III e IV são corretas.
- d) Somente as afirmativas I, II e III são corretas.
- e) Somente as afirmativas II, III e IV são corretas.

16 Sobre o planejamento do Programa de Governança de TI, assinale a alternativa correta.

- a) A construção do CobiT requer intensa colaboração entre o pessoal de negócios e o de TI. Comparando com a avaliação com base no *Balanced Scorecard*, diz-se que o CobiT emprega uma abordagem dedutiva.
- b) No *Balanced Scorecard*, o escopo do Programa de Governança de TI será uma lista de processos que necessitam ser melhorados, ou seja, devem evoluir para um patamar de maturidade maior ou realizar a implantação de um processo inexistente.
- c) O modelo *Balanced Scorecard* fornece todo o instrumental para a avaliação da maturidade dos processos, para o estabelecimento de metas de maturidade e dos atributos de maturidade do processo nos quais se deve interferir para a melhoria de desempenho.
- d) Para a concepção de um modelo de Governança de TI, o emprego do CobiT é mais focado, mas ainda é pouco empregado na área de TI, entretanto com ele é possível ter maior liberdade para usar o *Balanced Scorecard* e outros modelos, conforme for mais apropriado.
- e) Segundo o padrão para o Gerenciamento de Programas do PMI, o ciclo de vida de um programa é constituído por: *Set-up do Pré-Programa* → *Set-up do Programa* → *Infraestrutura do Programa* → *Entrega dos Benefícios* → *Encerramento do Programa*.

17 O MPS-BR é um programa *made in Brazil* criado e centrado na realidade nacional. Sobre o MPS-BR, assinale a alternativa correta.

- a) Cabe ao Fórum de Credenciamento e Controle (FCC) apoiar a instituição gestora do MPS-BR sobre os aspectos técnicos relacionados ao Modelo de Referência (MR-MPS) e ao Método de Avaliação (MA-MPS).
- b) A Guia de Avaliação MPS-BR contém a descrição geral do modelo MPS-BR e detalha o Modelo de Referência (MR-MPS), seus componentes e as definições comuns necessárias para seu entendimento e aplicação.
- c) A Guia Geral MPS-BR estabelece que o Ativo de Processo é qualquer coisa que a organização considere útil para atingir os objetivos do processo, por exemplo, políticas e processos definidos.
- d) É competência da Equipe Técnica do Modelo (ETM) emitir parecer que subsidie decisão da instituição gestora do MPS-BR sobre o credenciamento de Instituições Implementadoras e de Instituições Avaliadoras (IA).
- e) O MPS-BR é um programa centralizador, de curto prazo, criado em janeiro de 2009, coordenado pela Coordenação de Aperfeiçoamento de Pessoal de Nível Superior (Capes).

18 O Modelo de Referência MR-MPS define níveis de maturidade que são uma combinação entre processos e sua capacidade. Sobre esses níveis, considere as afirmativas a seguir.

- I. O nível B corresponde a Gerenciado Quantitativamente.
- II. O nível A corresponde a Definido.
- III. O nível C corresponde a Em Otimização.
- IV. O nível G corresponde a Parcialmente Gerenciado.

Assinale a alternativa correta.

- a) Somente as afirmativas I e II são corretas.
- b) Somente as afirmativas I e IV são corretas.
- c) Somente as afirmativas III e IV são corretas.
- d) Somente as afirmativas I, II e III são corretas.
- e) Somente as afirmativas II, III e IV são corretas.

19 Sobre os níveis do modelo de maturidade para gerenciamento e controle dos processos de TI baseado em COBIT, assinale a alternativa correta.

- a) Em 0, os processos são *ad hoc* e desorganizados.
- b) Em 1, os processos seguem um caminho padrão.
- c) Em 2, os processos são documentados e comunicados.
- d) Em 3, boas práticas são seguidas e automatizadas.
- e) Em 4, os processos são monitorados e medidos.

20 Sobre o Teste de *Software*, considere as afirmativas a seguir.

- I. O Teste Caixa-Preta refere-se a testes que são conduzidos na interface do *software*, examinando algum aspecto fundamental do sistema.
- II. O Teste Caixa-Branca é baseado em um exame rigoroso do detalhe procedimental, no qual caminhos lógicos internos ao *software* e colaborações entre componentes são testados.
- III. O Teste de Caminho Básico é uma técnica de teste Caixa Branca que permite ao projetista de casos de teste originar uma medida da complexidade lógica de um projeto procedimental.
- IV. O Grafo de Fluxo (ou Grafo de Programa), que é uma notação simples para a representação do fluxo de controle, deve ser iniciado após a introdução do Teste de Caminho Básico.

Assinale a alternativa correta.

- a) Somente as afirmativas I e II são corretas.
- b) Somente as afirmativas I e IV são corretas.
- c) Somente as afirmativas III e IV são corretas.
- d) Somente as afirmativas I, II e III são corretas.
- e) Somente as afirmativas II, III e IV são corretas.

21 O modelo de referência ISO OSI define sete camadas.

Assinale a alternativa que descreve, corretamente, a função da camada de enlace de dados.

- a) Trata da transmissão de *bits* brutos por um canal de comunicação.
- b) Controla a operação da sub-rede.
- c) Transforma um canal de transmissão bruta em uma linha que pareça livre de erros de transmissão.
- d) Aceita dados da camada acima dela, divide-os em unidades menores, caso necessário, e repassa essas unidades à camada inferior.
- e) Permite que usuários de diferentes máquinas estabeleçam sessões entre eles.

22 A NBR 27001/2006 define requisitos de documentação para o SGSI, a qual deve incluir registros de decisões da direção, assegurar que as ações sejam rastreáveis e que os resultados registrados sejam reproduzíveis.

Sobre a documentação no SGSI, considere as afirmativas a seguir.

- I. Evita a existência de documentos de origem externa.
- II. Assegura que as alterações e a situação da revisão atual dos documentos sejam identificadas.
- III. Assegura que a distribuição de documentos seja controlada.
- IV. Previne o uso não intencional de documentos obsoletos.

Assinale a alternativa correta.

- a) Somente as afirmativas I e II são corretas.
- b) Somente as afirmativas I e IV são corretas.
- c) Somente as afirmativas III e IV são corretas.
- d) Somente as afirmativas I, II e III são corretas.
- e) Somente as afirmativas II, III e IV são corretas.

23 Considere o trecho de código C++ a seguir.

```
00: class A
01: {
02:     private:
03:         int i;
04:     protected:
05:         int j;
06:     public:
07:         A()
08:         {
09:             i = 1;
10:             j = 1;
11:         }
12:         ~A() {}
13: };
14:
15: class B:public A
16: {
17:     public:
18:         B() {
19:             i = 2;
20:             j = 2;
21:         }
22:         ~B() {}
23: };
24:
25: int main()
26: {
27:     B* b = new B();
28:
29:     return 0;
30: }
```

Com relação a esse trecho, atribua V (verdadeiro) ou F (falso) às afirmativas a seguir.

- A linha 19 irá causar erro de compilação.
- A linha 19 irá causar erro de execução.
- A linha 20 irá causar erro de compilação.
- A linha 20 irá causar erro de execução.
- A remoção da linha 19 fará com que o programa compile.

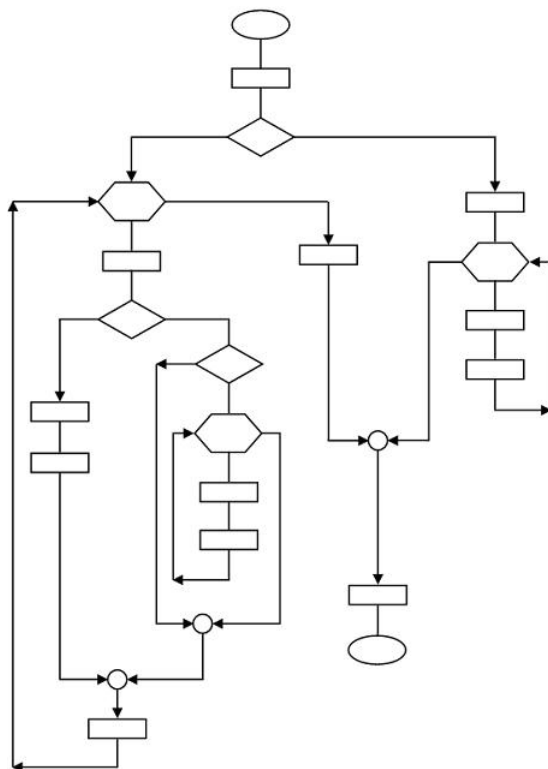
Assinale a alternativa que contém, de cima para baixo, a sequência correta.

- a) V, V, V, F, F.
- b) V, F, V, V, F.
- c) V, F, F, F, V.
- d) F, V, F, V, F.
- e) F, F, F, V, V.

24 Em relação a classes abstratas, assinale a alternativa correta.

- a) Classes filhas de classes abstratas não podem ser abstratas.
- b) Não é possível declarar métodos virtuais em classes abstratas.
- c) Não é possível instanciar um objeto de uma classe abstrata.
- d) Uma classe abstrata não pode ser usada como base para outras classes.
- e) Uma classe abstrata não pode possuir atributos *protected*.

25 Um fluxograma pode ser entendido como um diagrama que ilustra de forma gráfica ou esquemática a sequência de passos para a realização de uma determinada tarefa ou processo, de maneira simples. Também são utilizados para ilustrar o fluxo de execução de algoritmos. Considere o fluxograma a seguir.



Assinale a alternativa que apresenta, corretamente, o pseudocódigo cujo fluxo de execução esteja representado por esse fluxograma.

```

inicio
I1
se C1
I2
  enquanto C2 faça
    I3
    I4
  fim
senao
  enquanto C3 faça
    I5
    se C4
      se C5
        enquanto C6 faça
          I6
          I7
        fim
      fim
    senao
      I8
      I9
    fim
  fim
  I10
  fim
  I11
  fim
  I12
  fim
fim

```

a)

```

inicio
I1
se C1
I2
  enquanto C2 faça
    I3
    I4
  fim
senao
  enquanto C3 faça
    I5
    se C4
      se C5
        enquanto C6 faça
          I6
          I7
        fim
      senao
        I8
        I9
      fim
    fim
  fim
  I10
  fim
  I11
  fim
  I12
  fim
fim

```

b)

```

inicio
I1
se C1
I2
  enquanto C2 faça
    I3
    I4
  fim
senao
  enquanto C3 faça
    I5
    se C4
      enquanto C6 faça
        se C5
          I6
          I7
        senao
          I8
          I9
        fim
      fim
    fim
  fim
  I10
  fim
  I11
  fim
  I12
  fim
fim

```

c)

```

inicio
I1
se C1
  enquanto C2 faca
    I2
    I3
  fim
  I4
senao
  enquanto C3 faca
    I5
    se C4
      se C5
        enquanto C6 faca
          I6
          I7
        fim
      senao
        I8
        I9
      fim
    fim
  I10
  fim
  I11
  fim
  I12
fim

```

d)

```

inicio
I1
se C1
  I2
  enquanto C2 faca
    I3
    I4
  fim
  senao
    enquanto C3 faca
      I5
      se C4
        se C5
          enquanto C6 faca
            I6
            I7
          fim
        senao
          I8
          I9
        fim
      fim
    fim
  I10
  fim
  I11
  fim
  I12
fim

```

e)

26 Um determinado algoritmo recebeu a seguinte sequência de valores de entrada:

44 23 31 51 92 77 45 37 61 17 83 0

O algoritmo produziu, como saída, os valores 92 e 17, respectivamente.

Assinale a alternativa que contém, corretamente, o pseudocódigo do algoritmo que apresenta o comportamento descrito.

a) inicio

```

leia(a)
b <- a
c <- a
enquanto a ≠ 0 faca
  se a > c entao
    c <- a
  senao
    se a < b
      b <- a
    fim
  fim
leia(a)
fim
imprima(c,b)

```

b) inicio

```

leia(a)
b <- a
c <- a
enquanto a ≠ 0 faca
  se a > c entao
    c <- a
  senao
    se a < b
      b <- a
    fim
  fim
leia(a)
fim
imprima(b,c)
fim

```

c) inicio

```

leia(a)
b <- a
c <- a
enquanto a ≠ 0 faca
  se a > b entao
    b <- a
  senao
    se a < c
      c <- a
    fim
  fim
leia(a)
fim
imprima(c,b)

```

d) inicio

```

leia(a)
b <- a
c <- a
enquanto a ≠ 0 faca
  se a > b entao
    b <- a
  senao
    c <- a
  fim
leia(a)
fim
imprima(b,c)
fim

```

fim

```

e) inicio
    leia(a)
    b <- a
    c <- a
    enquanto a ≠ 0 faça
        se a > b entao
            c <- a
        fim
        se a < c
            b <- a
        fim
    leia(a)
    fim
    imprima(b,c)
    fim

```

27 Considere o trecho de código em C++, a seguir, cujas linhas foram numeradas.

```

00: #define TAMANHO 2
01:
02: class T
03: {
04:     public:
05:         T() {printf("Oi\n");}
06:         ~T() {printf("Fui\n");}
07: };
08:
09: void main()
10: {
11:     T* v1 = new T;
12:     T* v2 = new T[TAMANHO];
13:     T* v3 = new T;
14:     T* v4 = new T[TAMANHO];
15:
16:     delete v1;
17:     delete[] v2;
18:     delete[] v3;
19:     delete v4;
20: }

```

Sobre tal trecho de código, considere as afirmativas a seguir.

- I. São instanciados 6 objetos da classe T.
- II. A linha 18 poderá causar erros de execução.
- III. A linha 17 causará problemas de compilação.
- IV. A linha 19 irá liberar toda a memória alocada na linha 14.

Assinale a alternativa correta.

- a) Somente as afirmativas I e II são corretas.
- b) Somente as afirmativas I e IV são corretas.
- c) Somente as afirmativas III e IV são corretas.
- d) Somente as afirmativas I, II e III são corretas.
- e) Somente as afirmativas II, III e IV são corretas.

28 Em relação a *JavaScript Object Notation*, atribua V (verdadeiro) ou F (Falso) às afirmativas a seguir.

- () É mais prolixo que a XML.
- () Cada valor em um *array* pode ser um objeto.
- () É uma alternativa ao XML para representar dados.
- () { N1 : v1, N2 : v2 } é uma representação incorreta de um objeto.
- () Utiliza texto para representar objetos *JavaScript*.

Assinale a alternativa que contém, de cima para baixo, a sequência correta.

- a) V, V, F, V, V.
- b) V, F, F, F, F.
- c) F, V, V, F, V.
- d) F, V, F, V, F.
- e) F, F, V, V, F.

29 Em 1991, o padrão de assinatura digital DSS foi proposto pelo *National Institute of Standards and Technology* (NIST) através da publicação do *Federal Information Processing Standard* (FIPS 186). Em relação ao DSS, assinale a alternativa correta.

- a) O DSS utiliza o RSA para encriptação da mensagem.
- b) O DSS utiliza uma função *hash* aplicada à chave pública do emissor para verificação.
- c) O DSA utiliza três parâmetros públicos.
- d) O DSS permite troca de chave.
- e) A assinatura consiste em um componente rotulado.

30 A utilização da métrica de análise baseada em pontos por função permite a previsão de diversos elementos do processo de desenvolvimento de um programa. Sobre esses elementos, considere as afirmativas a seguir.

- I. Custo ou esforço necessário para projetar o *software*.
- II. Número de erros que serão encontrados.
- III. Número de consultas externas.
- IV. Número de saídas externas.

Assinale a alternativa correta.

- a) Somente as afirmativas I e II são corretas.
- b) Somente as afirmativas I e IV são corretas.
- c) Somente as afirmativas III e IV são corretas.
- d) Somente as afirmativas I, II e III são corretas.
- e) Somente as afirmativas II, III e IV são corretas.

31 Entre os diversos métodos de injeção de SQL, um explora um *bug* causado pelo processamento de dados inválidos.

Assinale a alternativa que apresenta, corretamente, tal método.

- a) Manipulação de SQL.
- b) Injeção de chamada de função.
- c) Variáveis de ligação.
- d) Injeção de Código.
- e) Filtragem da entrada.

32 Considere o código C++ a seguir.

```
class A
{
    private:
        int i;
    public:
        A(){i = 2;}
        A(int a){i = a;}
        void print(){printf("%d", i);}
        int get(){return i;}
};

class B:public A
{
    private:
        int j;
    public:
        B(){j = 1;}
        void operator+=(B b){j += b.get();}
        void print(){printf("%d", j);}
};

int main()
{
    B b;
    B c = b;
    c += c;
    c += c;
    c.print();
    return 0;
}
```

Assinale a alternativa que apresenta, corretamente, o valor que será impresso na linha `c.print()`.

- a) 1
- b) 2
- c) 3
- d) 4
- e) 5

33 Um *Web Service* é um componente de *software* armazenado em um computador que pode ser acessado por um aplicativo em outro computador por uma rede. Sobre *Web Services*, considere as afirmativas a seguir.

- I. *Web Services* se comunicam utilizando tecnologias como XML, JSON e HTTP.
- II. O *Simple Object Access Protocol* permite que *Web Services* e clientes escritos em linguagens diferentes se comuniquem.
- III. Um *Web Service* RESTful pode retornar dados utilizando texto sem formatação.
- IV. O *Representational State Transfer* utiliza a XML como mecanismo de solicitação/resposta para *Web Services*.

Assinale a alternativa correta.

- a) Somente as afirmativas I e II são corretas.
- b) Somente as afirmativas I e IV são corretas.
- c) Somente as afirmativas III e IV são corretas.
- d) Somente as afirmativas I, II e III são corretas.
- e) Somente as afirmativas II, III e IV são corretas.

Considere o código SQL, a seguir, e responda às questões de 34 a 36.

```
create table tabela(  
  a int(4) unsigned zerofill default '0000' not null,  
  b char(20) default '' not null,  
  c double(16,2) default '0.00' not null,  
  primary key(a,b,c));  
  
insert into tabela values  
  (1,'A',3.45), (1,'B',3.99), (1,'C',3.45), (1,'D',4.05),  
  (2,'A',1.69), (2,'B',1.78), (2,'D',1.78),  
  (3,'A',2.01), (3,'B',2.01), (3,'C',1.97), (3,'D',1.69),  
  (4,'A',5.67), (4,'C',5.66), (4,'D',5.50), (4,'E',5.49);  
  
alter table tabela add d int(6) unsigned zerofill default '0';  
  
update tabela set d=125 where b='A';  
update tabela set d=d+157 where b<>'A';
```

34 Considere que foi realizada a seguinte consulta:

```
select distinct * from tabela where d > 137;
```

Assinale a alternativa que apresenta, corretamente, a quantidade de registros que serão retornados.

- a) 0
- b) 4
- c) 5
- d) 11
- e) 15

35 Realizou-se a seguinte consulta no banco de dados:

```
select distinct b from tabela where b in (select b from tabela where d > 125 and c < 2);
```

Assinale a alternativa que apresenta, corretamente, a quantidade de registros que serão retornados.

- a) 0
- b) 3
- c) 4
- d) 11
- e) 15

36 Um usuário tentou atualizar e inserir valores no banco de dados, mas, por um descuido seu, obteve uma mensagem de erro.

Assinale a alternativa que indica, corretamente, a sequência de comandos que gerou o erro.

- a) `update tabela set c=c+0.31 where c<2.5;`
`insert into tabela values (3,'C',2.28,125);`
- b) `update tabela set c=c+0.35 where c<3;`
`insert into tabela values(1,'A',2.01,157);`
- c) `update tabela set c=c+0.05 where c<4.03;`
`insert into tabela values(4,'D',4.03,125);`
- d) `update tabela set c=c-0.37 where c<4.05;`
`insert into tabela values (2,'B',1.64,125);`
- e) `update tabela set c=c-0.09 where c<5;`
`insert into tabela values(2,'D',1.78,157);`

37 Com base na norma NBR 27001/2006, relacione os termos estabelecidos na coluna da esquerda com as definições na coluna da direita.

- | | |
|--|--|
| (I) Avaliação de Riscos. | (A) Evento ou série de eventos de segurança da informação indesejados ou inesperados, que tenham grande probabilidade de comprometer as operações do negócio e ameaçar a segurança da informação. |
| (II) Gestão de Riscos. | (B) Ocorrência identificada de um estado de sistema, serviço ou rede, indicando possível violação da política de segurança da informação, ou falha de controles, ou situação previamente desconhecida, que possa ser relevante para a segurança da informação. |
| (III) Análise de Riscos. | (C) Processo de comparar o risco estimado com critérios de risco predefinidos para determinar a importância do risco. |
| (IV) Incidente de Segurança da Informação. | (D) Uso sistemático de informações para identificar fontes e estimar o risco. |
| (V) Evento de Segurança da Informação. | (E) Atividades coordenadas para direcionar e controlar uma organização no que se refere a riscos. |

Assinale a alternativa que contém a associação correta.

- a) I-C, II-D, III-E, IV-B, V-A.
- b) I-C, II-E, III-D, IV-A, V-B.**
- c) I-D, II-C, III-E, IV-B, V-A.
- d) I-E, II-C, III-D, IV-B, V-A.
- e) I-E, II-D, III-C, IV-A, V-B.

38 O *Advanced Encryption Standard (AES)* é um padrão de criptografia publicado pelo *National Institute of Standards and Technology (NIST)* em 2001. Sobre o AES, assinale a alternativa correta.

- a) Utiliza tamanho de chave de 64 *bits*.
- b) Utiliza tamanho de bloco de 128 *bits*.**
- c) Usa uma estrutura de Feistel.
- d) Cada rodada completa consiste em duas funções distintas: substituição de *bytes* e operações aritméticas sobre um corpo finito.
- e) A melhor maneira de quebrar o AES é um ataque por força bruta.

39 A NBR 27001/2006 provê um modelo para especificar e implementar um Sistema de Gestão de Segurança da Informação (SGSI). Ela adota um modelo conhecido como *Plan-Do-Check-Act (PDCA)*, que é aplicado para estruturar todos os processos do SGSI. Com relação às etapas do modelo PDCA, considere as afirmativas seguir.

- I. *Do* implementa e opera a política, os controles, os processos e os procedimentos do SGSI.
- II. *Plan* avalia e, quando aplicável, mede o desempenho de um processo frente à política, aos objetivos e à experiência prática do SGSI e apresenta os resultados para análise crítica pela direção.
- III. *Check* estabelece a política, os objetivos, os processos e os procedimentos do SGSI relevantes para a gestão de riscos e a melhoria da segurança da informação para produzir resultados de acordo com as políticas e os objetivos globais de uma organização.
- IV. *Act* executa as ações corretivas e preventivas, com base nos resultados da auditoria interna do SGSI e da análise crítica feita pela direção e em outras informações pertinentes, para alcançar a melhoria contínua do SGSI.

Assinale a alternativa correta.

- a) Somente as afirmativas I e II são corretas.
- b) Somente as afirmativas I e IV são corretas.**
- c) Somente as afirmativas III e IV são corretas.
- d) Somente as afirmativas I, II e III são corretas.
- e) Somente as afirmativas II, III e IV são corretas.

40 Sobre o algoritmo de criptografia RSA, considere as afirmativas a seguir.

- I. A dificuldade no ataque ao RSA consiste em encontrar os fatores primos de um número composto.
- II. É baseado em criptografia simétrica.
- III. É computacionalmente inviável gerar um par de chaves.
- IV. Pode ser utilizado para autenticação do emissor e do receptor.

Assinale a alternativa correta.

- a) Somente as afirmativas I e II são corretas.
- b) Somente as afirmativas I e IV são corretas.
- c) Somente as afirmativas III e IV são corretas.
- d) Somente as afirmativas I, II e III são corretas.
- e) Somente as afirmativas II, III e IV são corretas.

41 Based on the five elements of the Service Lifecycle of ITIL - Information Technology Infrastructure Library, match the column on the left with the one on the right.

- | | |
|------------------------------------|--|
| (I) Service Transition. | (A) Day-to-day execution of services and service management processes. |
| (II) Service Strategy. | (B) Activities embedded in the service lifecycle. |
| (III) Service Design. | (C) Standards, Policies and Strategies. |
| (IV) Service Operation. | (D) Management of the changeover of a new or changed service and/or service management process into production TI. |
| (V) Continual Service Improvement. | (E) Plans to create and modify services and service management processes. |

Choose the alternative with the right association.

- a) I-B, II-D, III-E, IV-A, V-C.
- b) I-B, II-E, III-C, IV-D, V-A.
- c) I-D, II-B, III-A, IV-E, V-C.
- d) I-D, II-C, III-E, IV-A, V-B.
- e) I-E, II-D, III-C, IV-B, V-A.

42 Prototyping is the development of a system by means of a series of iterations to incorporate midstream changes until the system meets all the business requirements.

Choose the alternative that shows the correct sequence of Prototyping Development Life Cycle.

- a) Analysis → Preliminary Investigation → Design → Construction → Cutover → Complete System Components.
- b) Preliminary Investigation → Analysis → Design → Construction → Complete System Components → Cutover.
- c) Construction → Preliminary Investigation → Analysis → Design → Complete System Components → Cutover.
- d) Complete System Components → Preliminary Investigation → Analysis → Design → Cutover → Construction.
- e) Design → Preliminary Investigation → Analysis → Construction → Cutover → Complete System Components.

43 The term Waterfall Development Life Cycle is used to describe the classical SDLC model.

Choose the alternative that shows the correct sequence of the Waterfall Development Life Cycle model.

- a) Analysis Stage → Planning Stage → Design Stage → Cutover → Implementation Stage.
- b) Analysis Stage → Planning Stage → Implementation Stage → Cutover → Design Stage.
- c) Planning Stage → Analysis Stage → Implementation Stage → Design Stage → Cutover.
- d) Planning Stage → Analysis Stage → Design Stage → Implementation Stage → Cutover.
- e) Planning Stage → Analysis Stage → Design Stage → Cutover → Implementation Stage.

44 About the factors in strategic assessment on ITIL, choose the correct alternative.

- a) Strengths and Weaknesses are the attributes of the organization, for example, resources and capabilities, service quality, operating leverage and so on.
- b) Distinctive Competencies are the perspectives, positions, plans and patterns received from a business strategy.

- c) In the Business Strategy, questions such as “How will the Service Provider know when it is successful?” and “When must those factors be achieved?” must be asked.
- d) Critical success factors include competitive thinking about issues such as the vulnerability to substitution of the service provider and likely means to outperform competing alternatives.
- e) In Threats and Opportunities, a question such as “What makes the service provider special to its business or customers?” must be asked.

45 About the Control Objectives of COBIT, consider the following statements.

- I. **Monitor Future Trends and Regulations** - to establish an IT architecture board to provide architecture guidelines and advice on their application and to verify compliance.
- II. **Technological Direction Planning** - to analyze existing and emerging technologies and plan which technological direction is appropriate to realize the IT strategy and the business systems architecture.
- III. **Technology Infrastructure Plan** - to create and maintain a technology infrastructure plan that is in accordance with the IT strategic and tactical plans and based on the technological direction.
- IV. **Technology Standards** - to provide consistent, effective and secure technological solutions enterprisewide and establish a technology forum to provide technology guidelines.

Choose the correct alternative.

- a) Only statements I and II are correct.
- b) Only statements I and IV are correct.
- c) Only statements III and IV are correct.
- d) Only statements I, II and III are correct.
- e) Only statements II, III and IV are correct.

46 The concept of time sharing was developed to improve resource utilization by allowing multiple users to access a single computer system simultaneously, with each user being given the illusion of having access to a full set of system resources. System virtual machines take this concept one step further by providing a similar illusion for complete systems.

Regarding virtual machines, assign T (true) or F (false) to the following statements

- () A system VM environment is capable of supporting multiple system images simultaneously, each running its own operating system.
- () Each operating system controls and manages a set of virtualized hardware resources.
- () Each virtual resource may or may not have a corresponding physical resource.
- () Real resources of the host platform are shared among the guest system VMs, with a layer of hardware.
- () Both virtual machines and native systems have the same capabilities.

Choose the alternative that shows, top-down, the correct sequence.

- a) T, T, T, F, F.
- b) T, F, T, T, F.
- c) T, F, F, F, T.
- d) F, T, F, F, F.
- e) F, F, F, T, T.

47 Some Intel processors provide hardware-assisted virtualization to improve the fundamental flexibility and robustness of traditional software-based virtualization solutions by accelerating key functions of the virtualized platform.

About hardware-assisted virtualization, consider the following statements.

- I. It enables the VMM to share I/O devices with several guest OSs at the same time.
- II. It speeds up the transfer of platform control between the guest operating systems (OSs) and the virtual machine manager (VMM)/hypervisor.
- III. It optimizes the network for virtualization with adapter-based acceleration.
- IV. It is used in data centers for disaster recovery, high availability and business continuity, and in desktops to increase flexibility, improve security, and reduce costs.

Choose the correct alternative.

- a) Only statements I and II are correct.
- b) Only statements I and IV are correct.
- c) Only statements III and IV are correct.
- d) Only statements I, II and III are correct.
- e) Only statements II, III and IV are correct.

48 Consider the following statements about object-oriented programming.

- I. Using different names for operations in the same types is called overloading.
- II. Overloaded operators are useful to add functions to enable conventional notation.
- III. A derived class is said to inherit properties from its base, so the relationship is also called inheritance.
- IV. Pointers to functions can be used to provide a simple form of polymorphic routines.

Choose the right alternative.

- a) Only statements I and II are correct.
- b) Only statements I and IV are correct.
- c) Only statements III and IV are correct.
- d) Only statements I, II and III are correct.
- e) Only statements II, III and IV are correct.

49 A structural problem for digital signatures is that everyone has to agree to trust a central authority that knows everything and is trusted by everyone. The most logical candidates for central authority are the government, the banks, the accountants, and the lawyers. Unfortunately, none of these organizations inspire total confidence in all citizens. Hence, it would be nice if signing documents did not require a trusted authority. Fortunately, Public-key cryptography can make an important contribution to the improvement of digital signature security, allowing person A to send a digital signed message to person B without requiring a central authority.

Considering that person A has the private-key D_A and the public-key E_A and person B has the private-key D_B and public-key E_B , choose the alternative that shows the correct sequence of utilization of the keys when person A signs a message M , sends it to B and B checks the signature.

- a) E_A, D_B -(transmission)- E_B, D_A
- b) E_B, D_B -(transmission)- E_A, D_A
- c) D_A, E_B -(transmission)- D_B, E_A
- d) D_A, E_A -(transmission)- E_B, E_B
- e) D_B, E_A -(transmission)- D_A, E_B

50 Nowadays the relational model is the primary data model for commercial data-processing applications mainly due to its simplicity, which eases the programmer's job, when compared to earlier data models such as the network model or the hierarchical model.

Regarding the structure of relational databases, match the column on the left with the one on the right.

- | | |
|------------------|------------------------------------|
| (I) Relation. | (A) It refers to a row. |
| (II) Tuple. | (B) It refers to permitted values. |
| (III) Attribute. | (C) It refers to a table. |
| (IV) Table. | (D) It refers to a column. |
| (V) Domain. | (E) It has a single name. |

Choose the alternative with the right association.

- a) I-A, II-C, III-D, IV-E, V-B.
- b) I-A, II-D, III-B, IV-C, V-E.
- c) I-C, II-A, III-B, IV-D, V-E.
- d) I-C, II-A, III-D, IV-E, V-B.
- e) I-C, II-D, III-B, IV-E, V-A.

Leia o texto a seguir e responda às questões de 51 a 58.

1 Quem fala palavrão no dia a dia de trabalho pode ser preterido na hora da promoção. É o que mostra
 2 pesquisa feita pelo *site* americano *CareerBuilder*. O estudo, que ouviu mais de dois mil gerentes de RH
 3 e 3.800 trabalhadores, indica que 64% dos gestores analisam negativamente um empregado que use
 4 termos chulos com frequência, enquanto 57% disseram ser menos propensos a promover essa pessoa.
 5 Descontadas as diferenças culturais entre Brasil e Estados Unidos, especialistas confirmam que, aqui
 6 também, o palavrão, especialmente quando não é usado com moderação, pode ser prejudicial à imagem
 7 profissional. Principalmente em empresas grandes e com estruturas hierárquicas mais formais.

8 – Nos Estados Unidos, é possível notar que esse tipo de linguajar é evitado por questão de respeito, o
 9 que está associado ainda à cultura jurídica do país, muito rígida quanto a temas como o assédio moral –
 10 afirma Jorge Martins, consultor de Recrutamento da Robert Half, ao fazer a comparação. – Já no Brasil,
 11 o repúdio a esse tipo de comportamento tem mais a ver com o conservadorismo, que ainda predomina
 12 nas empresas grandes.

13 Martins diz, ainda, que, por aqui, e nos países latinos de maneira geral, ainda existe uma grande confu-
 14 são entre o ambiente corporativo e o caseiro, o que pode explicar uma maior incidência de palavrões no
 15 mercado de trabalho nacional. Mas, para o especialista, o que pesa mesmo são as diferenças entre os
 16 setores, seja lá ou cá.

17 – Em empresas como agências de publicidade ou da área de TI, as pessoas se soltam mais e o palavrão
 18 é mais comum e tolerado. Já em outras indústrias mais tradicionais, que têm uma cultura corporativa
 19 forte, a coisa funciona de forma diferente. De todo modo, é fundamental sempre saber se posicionar
 20 frente ao seu interlocutor.

21 Ou seja: saber com quem está falando. É a regra que segue Conceição dos Santos, gerente de Depar-
 22 tamento Pessoal de uma empresa de bebidas. Na sala que compartilha com cinco colegas, com quem
 23 tem intimidade, às vezes fala um palavrão, sem temer represálias.

24 – Afinal, ninguém é de ferro. Mas, quando preciso atender ao público externo ou conversar com um co-
 25 ordenador de outra área, evito. Tem que falar com as pessoas certas – acredita Conceição, que também
 26 faz uma diferenciação entre diferentes tipos de palavrão. – Nunca xingo ninguém ou uso um palavrão
 27 para ofender. Eu falo em momentos de estresse ou de raiva, mas sempre em tom alto, e é comigo
 28 mesma.

29 A gerente de DP está na estatística americana dos 51% dos empregados que usam palavrão no traba-
 30 lho e dos 95% que só falam na frente dos colegas, como ainda mostra a pesquisa do *CareerBuilder*.
 31 E, embora os números sejam altos, quando o uso é exagerado pode criar problemas. O *coach* e sócio
 32 da *Alliance Coaching*, Alexandre Rangel, relata duas situações em que o palavreado afetou a carreira
 33 de dois profissionais. A primeira foi a de um diretor de *marketing*, demitido por um novo vice-presidente
 34 da companhia, entre outros motivos, por causa de seu linguajar chulo e agressivo. Já em outro caso,
 35 quando fazia um *coaching* para um grupo de oito supervisores, uma das questões com que Rangel
 36 precisou lidar foi a falta de tolerância de um participante com a boca suja de um dos seus pares.

37 – Muitas vezes, as pessoas não percebem a necessidade de mudança na maneira de agir em função do
 38 ambiente em que está. Não dá para levar o comportamento de arquibancada para o trabalho – afirma
 39 Rangel.

40 E, embora a maioria dos funcionários admita falar palavrão no trabalho, eles próprios se incomodam
 41 quando os colegas exageram. É o que relata uma funcionária de uma empresa da área de TI, que pre-
 42 fere não se identificar. Recém-chegada ao escritório, já conseguiu se incomodar com o comportamento
 43 pouco amigável de um integrante da equipe.

44 – Mas não sou só eu. Houve uma rearrumação na sala, e ninguém quis sentar ao lado dessa pessoa.
 45 Para a *coach* Waleska Farias, especializada em gestão de carreira e imagem, uma palavra chula, muitas
 46 vezes, é utilizada como mecanismo de defesa, por quem busca mascarar algum tipo de sentimento. E,
 47 como no trabalho, nem sempre dá para botar em prática a máxima “os incomodados que se mudem”,
 48 ela sugere que, quando esse tipo de comportamento atrapalha o bom humor alheio, o ideal é tentar
 49 conversar com quem provoca a discórdia.

50 – O primeiro passo é dizer diretamente para o “boca suja” que não gosta de palavrões. Se, ainda assim,
 51 ele não maneirar, pode ser o caso de ir falar com o chefe. A linguagem reflete o estado emocional das
 52 pessoas e a energia negativa pode acabar sendo reproduzida no entorno, o que nem sempre é bom –
 53 diz Waleska.

(Uso de palavrões no trabalho pode diminuir chances de promoção. Disponível em: <<http://oglobo.globo.com/emprego/uso-de-palavroes-no-trabalho-pode-diminuir-chances-de-promocao-5833571#ixzz24BQYLtAU>>. Acesso em: 12 set. 2012.)

51 Sobre a substituição, sem prejuízo do sentido original, dos termos “preterido” (linha 1), “repúdio” (linha 10), “incidência” (linha 14) e “represálias” (linha 23), considere as afirmativas a seguir.

- I. “preterido” pode ser substituído por “desfavorecido”.
- II. “repúdio” pode ser substituído por “reiteração”.
- III. “incidência” pode ser substituído por “intermitência”.
- IV. “represálias” pode ser substituído por “retaliações”.

Assinale a alternativa correta.

- a) Somente as afirmativas I e II são corretas.
- b) Somente as afirmativas I e IV são corretas.**
- c) Somente as afirmativas III e IV são corretas.
- d) Somente as afirmativas I, II e III são corretas.
- e) Somente as afirmativas II, III e IV são corretas.

52 Assinale a alternativa que explica, corretamente, a frase: “De todo modo, é fundamental sempre saber se posicionar frente ao seu interlocutor.” (linhas 19 e 20).

- a) Antecipa o caráter saudável do uso de palavrões no ambiente de trabalho quando se busca proporcionar descontração e assegurar a intimidade com os colegas e com o público.
- b) Resume a recomendação de reprimir com rigor o uso de palavrões diante dos chefes e de altos funcionários e relaxar nas demais circunstâncias de trabalho.
- c) Identifica a variedade de situações e circunstâncias do trabalho que devem ser diferenciadas pelo trabalhador através da adequação da linguagem e da moderação do uso de palavrões em certas ocasiões.**
- d) Sintetiza a necessidade de moderar o uso de palavrões perante o público externo e de liberá-lo diante de colegas de trabalho e de funcionários hierarquicamente superiores.
- e) Sugere que o trabalhador deve impor seus hábitos linguísticos, mesmo que entre eles esteja o uso de palavrão, no ambiente de trabalho, a fim de garantir sua afirmação.

53 Com base no texto, assinale a alternativa correta.

- a) A pesquisa apontou que mais da metade dos gestores entrevistados admitiu que o uso de palavrões pelo trabalhador tem má repercussão.**
- b) A pesquisa comprovou que o risco de avaliação negativa atribuída aos trabalhadores que usam palavrões sobe a mais da metade, de acordo com os gestores entrevistados.
- c) Mais da metade dos consultores brasileiros entrevistados para o texto admitiu fazer uso de palavrão no ambiente de trabalho.
- d) O texto indicou que mais da metade dos candidatos a emprego nos Estados Unidos é descartada na entrevista de admissão em decorrência do hábito de falar palavrões.
- e) O texto revelou que mais da metade dos trabalhadores americanos está sujeita à demissão por proferir palavrões no ambiente de trabalho.

54 Sobre os termos “profissional” (linha 6) e “profissionais” (linha 31 e 32), assinale a alternativa correta.

- a) Os dois são adjetivos variáveis, isto é, ora aparecem no singular, ora aparecem no plural, conforme os substantivos que eles acompanham.
- b) Os dois são substantivos que podem variar do singular para o plural, acarretando a mudança de significado e a perda do vínculo com a ideia de profissão.
- c) “profissionais” é um substantivo no plural que tem uma carga de significado ambígua em decorrência do comportamento amador das pessoas designadas pelo termo.
- d) “profissional”, no singular, é um adjetivo por ser invariável, isto é, o plural contrariaria as normas gramaticais, mesmo que o substantivo “imagem” estivesse no plural.
- e) “profissional” está no singular para concordar com o substantivo “imagem”, mas poderia ser um substantivo, caso a construção fosse “imagem do profissional”.**

55 Sobre a frase “E, embora os números sejam altos, quando o uso é exagerado pode criar problemas.” (linhas 29 e 30), considere as afirmativas a seguir.

- I. Fica subentendida a expressão “de palavrões” logo após “uso”.
- II. Fica subentendido que “uso exagerado” é aquele que excede os números apurados na pesquisa.
- III. O conectivo “embora” pode ser substituído por “a despeito de”, sem necessidade de alteração na flexão verbal.
- IV. O conectivo “embora” pode ser substituído por “ainda que”, sem prejuízo do sentido original.

Assinale a alternativa correta.

- a) Somente as afirmativas I e II são corretas.
- b) Somente as afirmativas I e IV são corretas.**
- c) Somente as afirmativas III e IV são corretas.
- d) Somente as afirmativas I, II e III são corretas.
- e) Somente as afirmativas II, III e IV são corretas.

56 Sobre o sentido do trecho “E, como no trabalho, nem sempre dá para botar em prática a máxima ‘os incomodados que se mudem’...” (linha 45 e 46), assinale a alternativa correta.

- a) Nas relações de trabalho, é recomendável buscar um paliativo, antes de sugerir ao chefe que transfira ou demita o funcionário que se excede nos palavrões.
- b) Nas relações de trabalho, pode haver um inconveniente que inviabilize a mudança do funcionário incomodado com os palavrões proferidos pelo colega.**
- c) Nessas circunstâncias, cabe verificar se o funcionário que fala palavrões em excesso é um protegido do chefe, antes de solicitar uma transferência de setor.
- d) No ambiente de trabalho, é necessário ponderar se o colega de trabalho está passando por alguma crise íntima ou pessoal, antes de tomar uma atitude drástica.
- e) No ambiente de trabalho, é sugerido que o trabalhador dê preferência a mudar de emprego, evitando criar constrangimento ou inimizade com um colega de trabalho.

57 A respeito da ideia de tolerância, que aparece duas vezes ao longo do texto, considere as afirmativas a seguir.

- I. Nas agências de publicidade, as pessoas são mais indulgentes com o uso de palavrões.
- II. Os palavrões são recebidos com menos intransigência em empresas da área de TI.
- III. Um dos participantes do treinamento demonstrou pouca condescendência com o colega que abusava dos palavrões.
- IV. Um participante do treinamento exibiu falta de suscetibilidade ao excesso de palavrões proferidos pelo colega.

Assinale a alternativa correta.

- a) Somente as afirmativas I e II são corretas.
- b) Somente as afirmativas I e IV são corretas.
- c) Somente as afirmativas III e IV são corretas.
- d) Somente as afirmativas I, II e III são corretas.**
- e) Somente as afirmativas II, III e IV são corretas.

58 Sobre a expressão “boca suja”, que aparece duas vezes no texto (linhas 35 e 49), assinale a alternativa correta.

- a) A atribuição do sentido conotativo à expressão depende da subjetividade do leitor, que pode interpretá-la em seu sentido denotativo e preservar os significados.
- b) A linguagem conotativa ocorre somente na segunda vez, porque as aspas são usadas e porque a expressão personifica quem a proferiu.
- c) O sentido conotativo aparece na primeira ocorrência porque não é da boca do falante que saem os palavrões pronunciados.

- d) O uso da linguagem figurada está nas duas ocorrências, embora, na segunda, a expressão significa “aquele que fala palavrões”.
- e) O uso da linguagem figurada na expressão consiste na transferência da ideia de sujeira, de quem ouve para quem fala.

59 Uma caixa retangular sem tampa tem volume de 20 m^3 . O comprimento da base é o dobro da sua largura. O material para fabricar a base da caixa custa R\$ 12,00 o metro quadrado, e o material para fabricar as laterais custa R\$ 5,00 o metro quadrado. Com base nessas informações, assinale a alternativa que apresenta, corretamente, a função que expressa o custo do material para fabricar a caixa em função da medida x da largura da base da caixa.

- a) $C(x) = 24x^2 + \frac{300}{x}$
- b) $C(x) = 24x^2 - \frac{300}{x}$
- c) $C(x) = 24x + \frac{300}{x^2}$
- d) $C(x) = 20x^2 + 60x - 10$
- e) $C(x) = 20x^2 + 12x + 5$

60 Em uma repartição pública, trabalham 256 funcionários, entre homens e mulheres, e suas funções são classificadas em escriturários e atendentes. Nesse grupo, o número de atendentes está para o número de escriturários assim como cinco está para três. Sabendo-se que 50% dos escriturários são homens e 20% dos atendentes são mulheres, em relação aos funcionários dessa repartição, assinale a alternativa correta.

- a) Há mais mulheres do que homens.
- b) Há menos homens escriturários do que mulheres atendentes.
- c) Há 156 homens e 100 mulheres.
- d) 32 mulheres são atendentes e 48 homens são escriturários.
- e) 160 funcionários são escriturários.

61 Considere o sistema de equações a seguir.

$$\begin{cases} 2x + y = 6 \\ x^5 - \binom{5}{1}yx^4 + \binom{5}{2}y^2x^3 - \binom{5}{3}y^3x^2 + \binom{5}{4}y^4x - y^5 = 243 \end{cases}$$

Com relação a esse sistema, assinale a alternativa correta.

- a) Há mais do que uma solução.
- b) Não tem solução porque não existe um número real x que satisfaça a segunda equação.
- c) Trata-se de um sistema linear, logo admite pelo menos a solução nula.
- d) Os coeficientes da segunda equação não são números reais.
- e) O sistema tem uma única solução.

62 O termo geral de uma sequência de números reais (x_n) para $n \geq 1$ é dado por $x_n = \frac{n+1}{2}$.

Considere a sequência $(y_n) = (2^{x_n})$.

Em relação a essas duas sequências, assinale a alternativa correta.

- a) (x_n) é uma progressão geométrica e (y_n) é uma progressão aritmética.
- b) $y_n \leq x_n$ para todo $n \geq 1$.
- c) A soma dos seis primeiros termos da sequência (y_n) é $14(\sqrt{2} + 1)$
- d) A soma dos três primeiros termos da sequência (x_n) é menor que 3.
- e) Se (x_n) é uma progressão aritmética, então sua razão é maior que 1.

63 Um investidor, ao aplicar em uma instituição financeira no regime de juros compostos, acumulou, após 10 meses de aplicação, um montante de R\$ 10.000,00. Após 12 meses, sem qualquer movimentação na aplicação, o montante era de R\$ 10.404,00.

Se a taxa de juros é constante por todo o período, assinale a alternativa que apresenta por quanto tempo, aproximadamente, após os 12 meses, o investidor precisa deixar o dinheiro aplicado para obter um montante de R\$ 20.808,00.

Considere $\ln(a)$ = logaritmo neperiano de a , ou seja, $\log_e(a) = \ln(a)$.

Dados: $\ln(2) = 0,69314$; $\ln(1,02) = 0,0198$; $\ln(1,0404) = 0,0396$

- a) 13 meses
- b) 15 meses
- c) 16 meses
- d) 27 meses
- e) 35 meses

64 Assinale a alternativa que apresenta, corretamente, o conjunto solução da inequação a seguir.

$$3^{2x+2} - 3^{x+3} > 3^x - 3$$

- a) $S = \{x \in \mathbb{R} \mid x < -2 \text{ ou } x > -1\}$
- b) $S = \{x \in \mathbb{R} \mid x < -2 \text{ ou } x > 1\}$
- c) $S = \{x \in \mathbb{R} \mid -2 < x < -1\}$
- d) $S = \{x \in \mathbb{R} \mid -1 < x < 2\}$
- e) $S = \emptyset$

65 Numa pesquisa realizada com 1000 adultos, verificou-se que 30% tomam café pelo menos uma vez por dia.

Em relação à confiabilidade de que tal resultado seja verdadeiro para todo o universo de adultos, assinale a alternativa correta.

- a) Com nível de confiança de 95%, pode-se afirmar que o número de pessoas que tomam café pelo menos uma vez por dia esteja entre 27,10% e 32,90% do universo de adultos.
- b) É provável que o número de pessoas que tomam café pelo menos uma vez por dia seja inferior a 27% do universo de adultos.
- c) A amostra de 1000 adultos é muito pequena e não podemos tirar conclusões sobre o fenômeno a partir dela.
- d) A margem de erro padrão associada à confiabilidade da pesquisa com essa amostra é 2,9.
- e) O nível de confiança de que em cada 1000 adultos 30 tomam café pelo menos uma vez por dia é de 70%.

66 Os preços, em reais, de uma máquina de lavar roupas e de um ferro de passar roupas de marcas e modelos idênticos variam em sete lojas, conforme mostra a tabela a seguir.

	Loja 1	Loja 2	Loja 3	Loja 4	Loja 5	Loja 6	Loja 7	Desvio Padrão
Máquina de lavar roupas	750,00	800,00	790,00	810,00	8.200,00	760,00	780,00	25,63
Ferro de passar roupas	50,00	45,00	55,00	43,00	52,00	45,00	54,00	4,81

Em relação aos preços desses produtos, assinale a alternativa correta.

- a) A mediana dos preços da máquina de lavar roupas é R\$ 787,14.
- b) A variabilidade dos preços é igual para os dois produtos.
- c) A variabilidade dos preços da máquina de lavar roupas é maior do que a variabilidade dos preços do ferro de passar roupas.
- d) A variabilidade dos preços da máquina de lavar roupas é menor do que a variabilidade dos preços do ferro de passar roupas.
- e) O escore padronizado, z , do maior preço do ferro de passar roupas é 0,208 e isso indica que o preço é excepcionalmente alto em relação aos preços das demais lojas.

67 Um tipo de argumento dedutivo em que a conclusão (Q) é consequência necessária de premissas (P_1 e P_2) é um silogismo. Com base nessa definição, considere os argumentos a seguir.

- I. P_1 : Alguns gatos de olhos verdes são brancos.
 P_2 : Pepe é um gato de olhos verdes.
 Q : Pepe é um gato branco.
- II. P_1 : Todo aluno que resolveu os exercícios foi aprovado.
 P_2 : Lucas foi aprovado.
 Q : Lucas resolveu os exercícios.
- III. P_1 : Todos os animais aquáticos têm duas asas.
 P_2 : A vaca é um animal aquático.
 Q : A vaca tem duas asas.
- IV. P_1 : Todos os moradores do oitavo andar são engenheiros.
 P_2 : Albano mora no oitavo andar.
 Q : Albano é engenheiro.

Assinale a alternativa correta.

- a) Somente os argumentos I e II são silogismos.
- b) Somente os argumentos I e IV são silogismos.
- c) Somente os argumentos III e IV são silogismos.
- d) Somente os argumentos I, II e III são silogismos.
- e) Somente os argumentos II, III e IV são silogismos.

68 Considere a expressão a seguir.

$$\{(A \rightarrow B) \wedge (C \rightarrow A)\} \rightarrow (C \rightarrow B)$$

Essa expressão é

- a) um paradoxo.
- b) uma contingência.
- c) uma contradição.
- d) uma equivalência.
- e) uma tautologia.

69 Roberto, em seu trabalho, tem à sua disposição três carros diferentes: um golf, um fusca e uma pajero. Um dos carros é branco, o outro é preto e o outro é prata. Sobre esses carros sabe-se que

1. ou o golf é preto ou o fusca é preto.
2. ou o golf é branco ou a pajero é prata.
3. ou a pajero é branca ou o fusca é branco.

Assinale a alternativa que apresenta, correta e respectivamente, as cores do golf, do fusca e da pajero.

- a) Preto, branco e prata.
- b) Preto, prata e branca.
- c) Branco, prata e preta.
- d) Branco, preto e prata.
- e) Prata, branco e preta.

70 João aparecer com flores é condição necessária para Maria se alegrar e é condição suficiente para Bete arregalar os olhos. Por outro lado, Zeca encontrar Amélia é condição necessária e suficiente para Frida cair em prantos e é condição necessária para Bete arregalar os olhos. Frida não caiu em prantos. Portanto,

- a) Bete arregalou os olhos ou Zeca encontrou Amélia.
- b) João levou flores e Bete não arregalou os olhos.
- c) João não levou flores e Zeca não encontrou Amélia.
- d) Maria se alegrou e João não levou flores.
- e) se Maria não se alegrou, então Zeca encontrou Amélia.