

CADERNO

210

FADENOR
FUNDAÇÃO DE APOIO AO DESENVOLVIMENTO DO ENSINO SUPERIOR DO NORTE DE MINAS

**CONCURSO PÚBLICO PARA PROVIMENTO DE CARGOS EFETIVOS
DA PREFEITURA MUNICIPAL DE UNAÍ - MG
EDITAL 1/2019**

Fiscal de Obras

NOME:

Nº DO PRÉDIO:

SALA:

ASSINATURA

COTEC
CONCURSOS
TÉCNICOS

ORIENTAÇÕES IMPORTANTES

- 01 - Este caderno contém questões do tipo múltipla escolha.
- 02 - Verifique se o caderno contém falhas: folhas em branco, má impressão, páginas trocadas, numeração errada, etc. Encontrando falhas, levante a mão. O Fiscal o atenderá e trocará o seu caderno.
- 03 - Não marque mais de uma resposta para a mesma questão, nem deixe nenhuma delas sem resposta. Se isso acontecer, a resposta não será computada.
- 04 - Para marcar as respostas, use preferencialmente caneta esferográfica com tinta azul ou preta. **NÃO** utilize caneta com tinta vermelha. Assinale a resposta certa, preenchendo toda a área da bolinha ●.
- 05 - Tenha cuidado na marcação da Folha de Respostas, pois ela não será substituída em hipótese alguma.
- 06 - Confira e assine a Folha de Respostas, antes de entregá-la ao Fiscal. **NA FALTA DA ASSINATURA, A SUA PROVA SERÁ ANULADA.**
- 07 - Não se esqueça de assinar a Lista de Presenças.
- 08 - Após UMA HORA, a partir do início das provas, você poderá retirar-se da sala, SEM levar este caderno.
- 09 - Após DUAS HORAS, a partir do início das provas, você poderá retirar-se da sala, levando este caderno.

DURAÇÃO DESTAS PROVAS: TRÊS HORAS

OBS.: Candidatos com cabelos longos deverão deixar as orelhas totalmente descobertas durante a realização das provas. É proibido o uso de boné.

PROVA DE CONHECIMENTOS ESPECÍFICOS
Questões numeradas de 01 a 10

QUESTÃO 01

Nas estruturas de concreto armado, é usual, no momento da moldagem das formas, utilizar um artifício chamado contraflecha, necessário em elementos de concreto armado submetidos a(à)

- A) tração.
- B) flexão.
- C) compressão.
- D) torção.
- E) cisalhamento.

QUESTÃO 02

Analise as seguintes afirmativas sobre o projeto das instalações prediais de esgoto sanitário:

- I - A declividade mínima das redes de esgoto com diâmetro nominal igual ou superior a 100 mm é 1%.
- II - Os trechos horizontais devem possibilitar o escoamento dos efluentes por gravidade, devendo, para isso, apresentar uma declividade constante máxima de 5%.
- III - As caixas de inspeção devem ter fundo construído de modo a assegurar rápido escoamento e evitar formação de depósitos, além de possuir profundidade máxima de 1,0 m.
- IV - A distância entre a ligação do coletor predial com o coletor público e o dispositivo de inspeção mais próximo não deve ser superior a 15 m.

Está **CORRETO** o que se afirma em:

- A) II e III, apenas.
- B) I e III, apenas.
- C) III e IV, apenas.
- D) I e II, apenas.
- E) I, II, III e IV.

QUESTÃO 03

Nos levantamentos topográficos planialtimétricos em escala 1:5000 para terrenos com declividade de 40%, as curvas de nível traçadas com equidistância vertical de 5 metros são representadas em planta distanciadas em

- A) 0,25 cm.
- B) 0,40 mm.
- C) 2,50 mm.
- D) 4,00 mm.
- E) 4,00 cm.

QUESTÃO 04

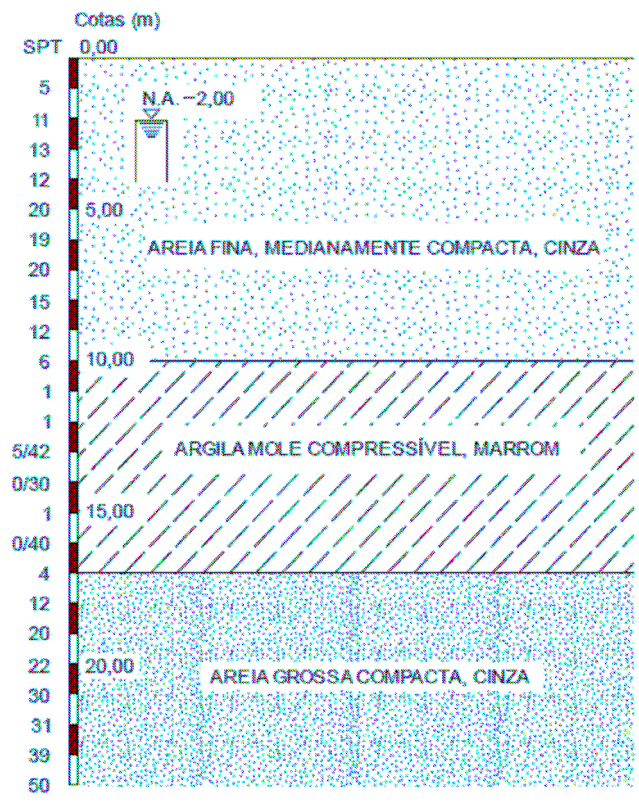
No levantamento altimétrico de um perfil, as operações de nivelamento das estacas pertencentes a esse alinhamento chegam às seguintes leituras de mira em metros:

Estacas	Leituras de Mira (m)	
	Vante	Ré
A	2,500	-
B	1,850	2,000
C	1,350	-
D	2,750	-

Sabendo-se que a primeira estaca do alinhamento (estaca A) possui cota igual a 55 m e que a altura de ajuste do equipamento para os trabalhos de nivelamento da linha é 1,52 m, as cotas das estacas C e D, do mesmo alinhamento, em metros, são

- A) 55,550 e 65,550 .
- B) 56,350 e 57,750 .
- C) 56,300 e 54,900.
- D) 68,500 e 68,200.
- E) 55,170 e 59,270 .

INSTRUÇÃO: Pretende-se construir um novo edifício para a prefeitura de Unai, de 14 andares com carga média de 2 800 kN por pilar para um terreno cujo perfil geotécnico se encontra abaixo. Analise-o.



QUESTÃO 05

Sabe-se que o terreno tem como vizinhos, de um lado, um depósito de dois andares com estrutura precária em fundação direta e, de outro lado, uma construção do século 19 também em fundação direta. Portanto, a fundação mais adequada para o edifício de 14 andares é:

- A) estacas Franki.
- B) estacas escavadas com auxílio de lama bentonítica.
- C) estacas pré-moldadas de concreto.
- D) brocas.
- E) estacas Strauss.

QUESTÃO 06

As alvenarias tradicionais não apresentam um bom desempenho quando solicitados esforços de tração e cisalhamento, por isso devem ser evitadas as cargas

- A) excêntricas, geralmente provocadas por desaprumo.
- B) axiais, decorrentes do carregamento do telhado.
- C) radiais, provocadas pela ação do vento nas fachadas.
- D) flutuantes, advindas das peças de acabamento ancoradas nas alvenarias.
- E) pontuais, provocadas por carregamentos eventuais.

QUESTÃO 07

Ao se projetar as instalações elétricas de uma sala circular com 10 m de diâmetro, a quantidade mínima de tomadas de uso geral, é:

- A) 2 tomadas de 100 VA e 4 tomadas de 600 VA.
- B) 3 tomadas de 100 VA e 3 tomadas de 600 VA.
- C) 6 tomadas de 100 VA.
- D) 7 tomadas de 100 VA.
- E) 8 tomadas de 100 VA.

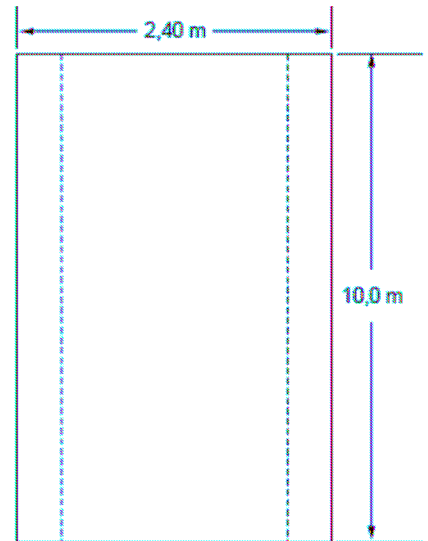
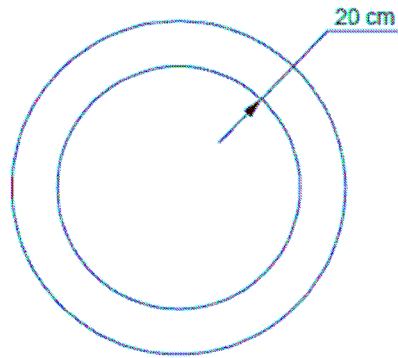
QUESTÃO 08

No programa AutoCAD®, o comando PEDIT edita polilinhas, incluindo elipses, retângulos e polígonos. Ao selecionar uma polilinha com cantos em pontas agudas para transformar essas pontas em curvas suaves, deve-se utilizar o comando

- A) *decurve*.
- B) *join*.
- C) *width*.
- D) *arc*.
- E) *spline*.

QUESTÃO 09

Considere a figura abaixo.

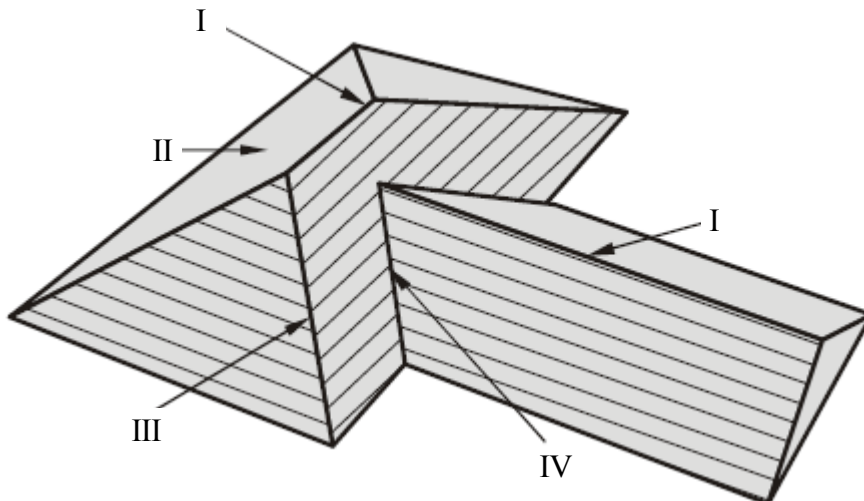


A prefeitura de Unaí pretende implantar uma nova caixa de água em uma escola rural do município. O volume de concreto a ser utilizado para concretar a caixa apresentada na figura, composta de 10 segmentos anelares de 1 metro de altura cada, com espessura da parede de 20 cm, desprezando-se as juntas, é de

- A) 75,4 m³.
- B) 44,0 m³.
- C) 27,6 m³.
- D) 13,8 m³.
- E) 7,2 m³.

QUESTÃO 10

No acompanhamento da execução da obra de recuperação da cobertura de uma escola municipal no município de Unaí, os elementos indicados por (I), (II), (III) e (IV) tiveram de ser classificados para orientação dos instaladores, pelo técnico em edificações.



Assim, os componentes do telhado, identificados por (I), (II), (III) e (IV), respectivamente, correspondem a

- A) cumeeira, água, espigão e rincão.
- B) cume, plano de exposição, cumeeira e água furtada.
- C) espigão, inclinação, cumeeira e canaleta.
- D) cumeeira, beiral, diagonal e galga.
- E) empena, terça, tesoura e cumeeira.

PROVA DE LÍNGUA PORTUGUESA
Questões numeradas de 11 a 20

INSTRUÇÃO: Leia, com atenção, o texto a seguir para responder às questões que a ele se referem.

Memória das coisas

1 Entro em um antiquário dias após um leilão. Há uma grande escultura na entrada, vários cristais em diversas cores que eu sequer sei o nome, livros datados do início do século 19 logo abaixo da escada que sobe em espiral até o escritório. É instintivo: todas as vezes em que meus cotovelos são passíveis de causar qualquer desastre, eu – que sou amplamente conhecido pela falta de jeito – enfio as mãos nos bolsos para minimizar a área de contato entre
5 a minha pouca noção de espaço e a possível ruína completa de uma licoreira equilibrada em um móvel antigo.

Uso desse método para percorrer o curto caminho entre a porta e a cadeira que me indicam para sentar, distraído pelos inúmeros quadros e uma infinidade de frágeis objetos que não precisariam de mais do que um esbarrão para virarem poeira e entrarem, de vez, para a história. Para ser sincero, na verdade, já fazem parte dela. “Nossas coisas carregam de valor histórico nosso espaço cotidiano e nos permitem sentir que nossa existência se dá
10 em um lugar onde se desenvolve um continuum histórico do qual também fazemos parte”, indica o professor Carlos Etchevane, arqueólogo e doutor em geologia quaternária e paleontologia humana pelo *Muséum National D’histoire Naturelle*, em Paris.

Desde que nos entendemos por gente, os objetos que carregamos por toda a vida nos ajudam a contar a história de quem somos, a formar nossa identidade e a moldar como nos apresentamos ao mundo. E o melhor: isso
15 pouco tem a ver com os seus valores em dinheiro, mas com os laços que nos atam a eles. Isso vale tanto para aquela cristaleira de jacarandá, escondida no antiquário, para o chaveiro que carrego no meu bolso – e que um dia foi do meu avô – quanto para a poltrona na qual espero que você, leitor, esteja confortavelmente sentado lendo esta revista.

É preciso entender que as coisas que nos cercam não são feitas unicamente de matéria. “Elas têm também
20 uma carga simbólica para quem as produz e as usa”, afirma Etchevane. Esse é o ponto exato capaz de transformar cada peça daquele antiquário em uma história única, cheia de som e fúria. Não são relíquias distantes, protegidas por vidros blindados de museus. São objetos marcados pelas relações do dia a dia, em uso, que nos ajudam a localizar memórias como pequenos fósseis que carregam narrativas repletas de afeto e de paixões.

A teórica canadense Laura Marks se dedicou a entender, durante anos, como esses pequenos fósseis atuam
25 no nosso cotidiano. Em seu livro *The Skin of the Film* (sem tradução para o português), ela analisou diversos filmes procurando entender como objetos cenográficos podiam ajudar a contar histórias e afetar os sentidos dos espectadores. A solução soa engenhosamente simples. Nossas coisas, obviamente, não possuem uma memória própria, mas funcionam como um reservatório, acumulando tudo o que ali despejamos: nossas dores, alegrias, um dia triste e outro alegre, um beijo – enfim, tudo aquilo que não podemos carregar sozinhos.

Claro que isso tudo não é só coisa de cinema. “É possível observar essa relação entre os nossos sentidos, a
30 memória e os objetos agindo em outras instâncias da arte e da vida”, afirma Laura. Para isso, nada de esconder aquele velho anel em um cofre ou esquecer aquele casaco herdado dos avós dentro de um armário. Escondidos, em um canto escuro, nada valem. Assim, eles são apenas fósseis comuns, isolados da luz, sem poder para contar suas lembranças.

A grande diferença entre os nossos fósseis e aqueles dos museus, para Laura, é que nossas coisas possuem
35 uma propriedade que ela chama de radioatividade. “Eu gosto de pensá-la como uma forma benigna de contaminação, como aquela que acontece quando um perfume demarca o caminho de alguém”, afirma a pesquisadora. Assim como um cheiro nos lembra da presença de uma pessoa, um objeto pode trazer à tona sentimentos e lembranças que jurávamos soterrados lá dentro da gente.

Mais do que fazer emergir essas memórias, nossas coisas nos levam a partilhar essas experiências,
40 contaminando aqueles que estão à nossa volta com suas histórias e segredos. Ao tirar aquele casaco antigo da gaveta, mais do que receber um longo abraço que rememora a todo o tempo a relação com os avós, somos levados a dividir essa sensação com os outros.

Entender isso nos ajuda a ter uma relação de posse “menos fetichista”, para usar as palavras de Laura, com
45 as nossas coisas. Elas não são exatamente “nossas”, mas uma colagem que reúne um pouco de cada um que já esteve ligado àquele objeto. Às vezes, para preservar esse fóssil em sua exatidão, o escondemos. Não queremos correr o risco de perdê-lo. Basta convidar um amigo desastrado – como eu! – para uma comemoração e lá se vai para o chão um jarro de flores que estava há gerações na sua família. Um risco necessário, já que não podemos lembrar aquilo que não tentamos esquecer.

“Quando você tem medo de usar qualquer coisa, é lógico que ela vai terminar em cacos”, afirma o galerista
50 Lélío Cimini, que há 13 anos comanda o Empório das Artes, o antiquário do início da reportagem. No seu dia a dia, Lélío usa um antigo aparelho de jantar. Nunca houve nenhum arranhão, nem mesmo uma peça quebrada. Claro, um objeto pode até perder o seu valor de venda ou de troca pelo desgaste, mas eles não se tornam especiais exatamente pelo seu custo. Todos aqueles pratos e xícaras, que um dia já participaram das festas de alguma
55 senhora do século 20, hoje são testemunhas do cotidiano, das conversas à mesa da família de Lélío.

São essas memórias que se confundem e se encerram em cada prato e xícara que o tornam único, não sua natureza material. Ao contrário, se pode achar com um pouco de pesquisa um modelo parecido ou até com os

mesmos e exatos desenhos. A porcelana, frágil, pode se rachar ou até se desfazer em poeira no chão. Mas as relações, não. E é justamente essa experiência, indestrutível, que faz aquele aparelho perdurar na lava-louças e não na vitrine do empório.

Mas, muitas vezes, também é essa mesma experiência que nos leva a nos desfazer de determinado objeto. “Quando comecei o Empório, boa parte das coisas veio da minha coleção pessoal”, comenta Lélio. “Fiquei apenas com aquilo que não conseguiria me desfazer, pelo apreço”, diz. Esquecer e lembrar, como nos faz recordar o historiador francês Michel de Certeau, são faces de uma mesma moeda. Em seu livro *A Invenção do Cotidiano*, comenta que os processos de apagamento, de esvaziamento da memória, são tão necessários quanto os de escrita.

Alguns estudos recentes da Universidade de Illinois, inclusive, revelam que o nosso cérebro precisa desse processo de apagamento para reter informações novas. Da mesma forma, necessitamos deixar para trás as coisas que já não nos preenchem para nos prepararmos para novas experiências. Em seu dia a dia à frente do antiquário, Lélio convive diretamente com esses dois extremos. “Uma das coisas mais prazerosas é perceber que lido com a felicidade de duas pessoas”, afirma o galerista. “Tanto da pessoa que se desfaz do objeto que já não faz mais sentido em sua vida, quanto daquela que vai recebê-lo e dará uma nova utilidade para ele.”

Talvez, por isso, arrumar os nossos armários soe como uma espécie de rito de passagem. É o momento em que colocamos tudo abaixo e decidimos o que continua conosco e o que não nos serve mais. Ficamos, frente a frente, com ambas as alegrias: fazemos um balanço, não apenas das coisas, mas das memórias. Um exercício não só de apego, mas também de aparar as próprias arestas. Nos purificamos com fogo para seguir em frente. E com as mãos livres, fora dos bolsos, sem medo de quebrar mais nada.

Fonte: VILELA, Daniel. *Memória das coisas*. Disponível em: <<https://vidasimples.com/conviver/memoria-das-coisas/>>. Acesso em: 20 jun. 2019.

QUESTÃO 11

Entre as ideias defendidas pelo autor, encontra-se:

- A) Nossos objetos fazem parte da nossa história, por isso não podemos abrir mão de qualquer um deles, pois seria como abrir mão dessa nossa história.
- B) O apreço que temos pelos nossos objetos se deve não só ao fato de eles contarem a nossa história, mas também porque todos eles têm um valor material.
- C) Os nossos objetos contam a nossa história, por isso devem ser guardados com cuidado, pois perder algum deles significa apagar uma parte da nossa história.
- D) Nossos objetos são repletos de histórias e afetos e, por isso podem nos ajudar a ter uma relação melhor com aquilo que possuímos.
- E) Os nossos objetos nos são tão caros que, mesmo quando nos desfazemos daqueles que não fazem mais sentido em nossas vidas, experimentamos o sentimento de profunda tristeza.

QUESTÃO 12

Tendo em vista os argumentos apresentados no texto, marque a alternativa que contraria a relação que o autor faz com os nossos objetos e a nossa vida.

- A) Identidade.
- B) Relíquias.
- C) História.
- D) Memória.
- E) Simbologia.

QUESTÃO 13

Considere o trecho: “Entender isso nos ajuda a ter uma relação de posse ‘menos **fetichista**’, para usar as palavras de Laura, com as nossas coisas.” (Linhas 44-45)

Tendo em vista o contexto em que foi empregado, o termo “fetichista” relaciona-se à ideia de

- A) afeição aos nossos objetos.
- B) valorização dos nossos objetos.
- C) cuidado com os nossos objetos.
- D) estima aos nossos objetos.
- E) veneração aos nossos objetos.

QUESTÃO 14

No texto, um dos recursos de argumentação usados pelo autor é a antítese, conforme se verifica na alternativa

- A) “São objetos marcados pelas relações do dia a dia, em uso, que nos ajudam a localizar memórias como pequenos fósseis que carregam narrativas repletas de afeto e de paixões.” (Linhas 22-23)
- B) “Mais do que fazer emergir essas memórias, nossas coisas nos levam a partilhar essas experiências, contaminando aqueles que estão à nossa volta [...]” (Linhas 40-41)
- C) “Esquecer e lembrar, como nos faz recordar o historiador francês Michel de Certeau, são faces de uma mesma moeda.” (Linhas 63-64)
- D) “Escondidos, em um canto escuro, nada valem. Assim, eles são apenas fósseis comuns, isolados da luz, sem poder para contar suas lembranças.” (Linhas 32-34)
- E) “Ficamos, frente a frente, com ambas as alegrias: fazemos um balanço, não apenas das coisas, mas das memórias.” (Linhas 73-74)

QUESTÃO 15

O uso reiterado da 1.^a pessoa do discurso atribui ao texto um maior grau de

- A) objetividade.
 - B) impessoalidade.
 - C) informatividade.
 - D) intertextualidade.
 - E) subjetividade.
-

QUESTÃO 16

Sobre o título do texto, pode-se inferir que

- A) contém uma ironia, já que, com sarcasmo, traz uma ideia que é exatamente contrária àquelas que foram defendidas no texto.
 - B) traz uma ideia hiperbólica, visto que se apresenta com um exagero intencional em relação às ideias defendidas no texto.
 - C) não pode ser considerado um tópico, porque foi construído em linguagem metafórica, o que impede que se relacione com a temática do texto.
 - D) se considerado isoladamente, contém uma ambiguidade, mas que se desfaz com a argumentação apresentada no texto.
 - E) pode ser considerado paradoxal, uma vez que carrega em si uma ideia contrária aos argumentos que foram apresentados no texto.
-

QUESTÃO 17

Embora o texto tenha sido escrito predominantemente em registro formal, verificam-se nele marcas de uso do registro informal. Assinale a alternativa em que se verifica um exemplo de uma dessas marcas em relação à colocação pronominal.

- A) “Nos purificamos com fogo para seguir em frente. E com as mãos livres, fora dos bolsos, sem medo de quebrar mais nada.” (Linhas 75-76)
 - B) “A grande diferença entre os nossos fósseis e aqueles dos museus, para Laura, é que nossas coisas possuem uma propriedade que ela chama de radioatividade.” (Linhas 35-36)
 - C) “A teórica canadense Laura Marks se dedicou a entender, durante anos, como esses pequenos fósseis atuam no nosso cotidiano.” (Linhas 24-25)
 - D) “Todos aqueles pratos e xícaras, que um dia já participaram das festas de alguma senhora do século 20, hoje são testemunhas do cotidiano, das conversas à mesa da família de Lélio.” (Linhas 54-55)
 - E) “São essas memórias que se confundem e se encerram em cada prato e xícara que o tornam único, não sua natureza material.” (Linhas 56-57)
-

QUESTÃO 18

Considere o trecho: “É instintivo: em todas as vezes que meus cotovelos são passíveis de causar qualquer desastre, eu – que sou amplamente conhecido pela falta de jeito – enfio as mãos nos bolsos para minimizar a área de contato entre a minha pouca noção de espaço e a possível ruína completa de uma licoreira equilibrada em um móvel antigo.” (Linhas 3-5)

Sobre a pontuação usada nesse trecho, é **CORRETO** afirmar que:

- A) Os travessões poderiam ser suprimidos sem que houvesse alteração sintático-semântica do trecho.
 - B) O uso dos travessões não poderia ser substituído pelo uso das vírgulas, de acordo com as regras de pontuação.
 - C) Os travessões foram usados para separar, conforme as regras de pontuação, uma oração subordinada adjetiva explicativa.
 - D) A vírgula usada depois da palavra “desastre” é facultativa, visto que está separando um adjunto adverbial oracional antecipado.
 - E) Uma vírgula deveria ter sido usada, obrigatoriamente, depois da palavra “bolsos”, para separar o adjunto adverbial oracional, que se inicia com o termo “para”.
-

QUESTÃO 19

Em que alternativa o verbo poderia ser empregado no plural, segundo a Gramática Normativa, embora o uso recorrente no Brasil seja o singular?

- A) “[...] boa parte das coisas veio da minha coleção pessoal [...]” (Linha 62)
 - B) “[...] Há uma grande escultura na entrada, vários cristais em diversas cores [...]” (Linhas 1-2)
 - C) “Nunca houve nenhum arranhão, nem mesmo uma peça quebrada.” (Linha 52)
 - D) “Assim como um cheiro nos lembra da presença de uma pessoa [...]” (Linha 38)
 - E) “Uma das coisas mais prazerosas é perceber que lido com a felicidade [...]” (Linhas 69-70)
-

QUESTÃO 20

Assinale a alternativa em que há uma conjunção coordenativa a qual insere no trecho uma ideia de adversidade.

- A) “A teórica canadense Laura Marks se dedicou a entender, durante anos, como esses pequenos fósseis atuam no nosso cotidiano.” (Linhas 24-25)
- B) “Claro, um objeto pode até perder o seu valor de venda ou de troca pelo desgaste, mas eles não se tornam especiais exatamente pelo seu custo.” (Linhas 52-54)
- C) “Desde que nos entendemos por gente, os objetos que carregamos por toda a vida nos ajudam a contar a história de quem somos [...]” (Linhas 13-14)
- D) “Da mesma forma, necessitamos deixar para trás as coisas que já não nos preenchem para nos prepararmos para novas experiências.” (Linhas 67-68)
- E) “Tanto da pessoa que se desfaz do objeto que já não faz mais sentido em sua vida, quanto daquela que vai recebê-lo e dará uma nova utilidade para ele.” (Linhas 70-71)

PROVA DE INFORMÁTICA BÁSICA
Questões numeradas de 21 a 30

QUESTÃO 21

Um vendedor lançou os valores de custo dos produtos vendidos na planilha *Excel* e calculou a soma dos valores. Qual fórmula utilizou para calcular a soma? Quais comandos seriam necessários para calcular a soma e transformar os conteúdos de valor e de total em moeda, em Reais?

	A	B	C	D	E
1	Produto	Data da Venda	Quantidade	Valor	Total
2	Arroz	26/4/2019	50	11,5	575
3	Feijão	27/4/2019	10	7	70
4	Óleo	28/4/2019	30	3,5	105
5	Farinha	29/4/2019	41	1,8	73,8
6	Açúcar	30/4/2019	5	1,5	7,5
7					831,3

- A) E2+E3+E4+E5+E6 - clicar com botão direito do *mouse*; formatar; moeda.
- B) Soma(E2:E7) - clicar com botão direito do *mouse*; formatar; moeda.
- C) Soma(E1:E7) - selecionar D2:E7; clicar com botão direito do *mouse*; formatar; moeda.
- D) Soma(E2:E6) - selecionar D2:E7; clicar com botão direito do *mouse*; formatar; moeda.
- E) Soma(E1:E6) - selecionar D2:D6; E2:E6; clicar com botão direito do *mouse*; formatar; moeda.

QUESTÃO 22

Para seu funcionamento, o banco de dados *Access* possui vários elementos que realizam operações de inserção, alteração e exclusão de dados, definem os parâmetros de consulta aos dados, geram relatórios e armazenam conjunto de instruções que realizam tarefas específicas. Qual é o elemento utilizado para o armazenamento do conjunto de instruções?

- A) Módulos.
- B) Consultas.
- C) Formulários.
- D) Relatórios.
- E) Tabelas.

QUESTÃO 23

A mensagem de erro HTTP 404 descreve corretamente:

- A) Problema de endereçamento DGCP.
- B) Página solicitada não foi encontrada pelo servidor.
- C) Falta de recursos de processamento no servidor.
- D) Problema de resolução do DNS.
- E) Problema de segurança no navegador do usuário.

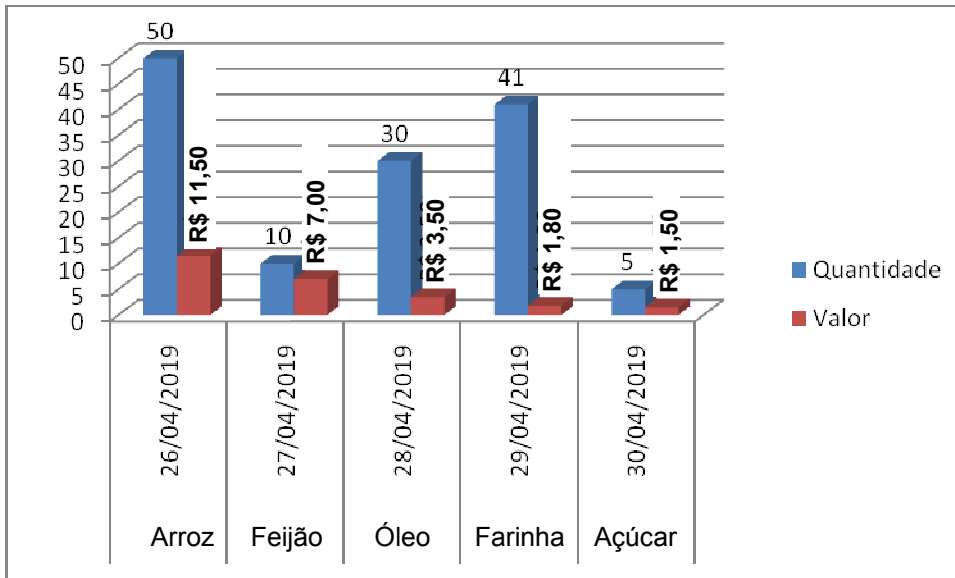
QUESTÃO 24

Em uma empresa, é comum enviar convocações de reuniões para profissionais que trabalham em equipes. Toda semana são enviados, para cada equipe, em torno de 20 *e-mails* visando atender à demanda da empresa. Como se pode otimizar o envio desses *e-mails*?

- A) Colocar toda a lista de destinatários como Cc.
- B) Colocar toda a lista de destinatários como Cco.
- C) Criptografar a lista de destinatários do *e-mail*.
- D) Enviar um *e-mail* para cada destinatário.
- E) Criar grupo para o envio das mensagens.

QUESTÃO 25

Um vendedor lançou as quantidades e os valores de custo dos produtos vendidos na planilha *Excel* e criou um gráfico de barras exibindo as quantidades e os valores. Ele poderia melhorar o gráfico inserindo, verticalmente, o nome dos dados ali dispostos. Quais foram os comandos para exibir as quantidades e os valores no gráfico e como se insere um rótulo vertical fora da área de plotagem?



Fonte: O próprio autor.

- A) Inserir rótulo de dados; formatar rótulo de dados; ângulo personalizado - *layout*; título de eixo; título de eixo horizontal.
- B) Clicar na quantidade e no valor com botão direito do *mouse*; inserir rótulo de dados; formatar rótulo de dados; alinhamento; direção do texto, 270° - *layout*; título de eixo; título de eixo vertical principal; título vertical.
- C) Clicar na coluna quantidade com botão direito do *mouse*; inserir rótulo de dados; clicar na coluna valor com botão direito do *mouse*; inserir rótulo de dados; formatar rótulo de dados; opções de rótulo - *layout*; título de eixo; título de eixo vertical principal; título vertical.
- D) Clicar na coluna quantidade com botão direito do *mouse*; inserir rótulo de dados; clicar na coluna valor com botão direito do *mouse*; inserir rótulo de dados - formatar rótulo de dados; alinhamento; direção do texto, 270° - *layout*, título de eixo, título de eixo vertical principal, título vertical.
- E) Inserir rótulo de dados; formatar opções de rótulo - *layout*; título de eixo; título de eixo horizontal.

QUESTÃO 26

Para ser processado, o arquivo deve estar armazenado em uma pasta e ter um nome para ser reconhecido pelo sistema operacional. Em quais unidades as pastas podem ser criadas? Qual o processo de criação de pastas? Como é formado o nome do arquivo?

- A) Unidades periféricas de armazenamento - clica no botão direito do *mouse*, novo, Pasta, insere nome - nome, ponto e extensão do arquivo; dois nomes definidos pelo usuário separados por um ponto.
- B) Área de trabalho - recorta pasta e copia; nome, ponto e extensão do arquivo - dois nomes definidos pelo sistema operacional separados por um ponto.
- C) C: - unidades periféricas de armazenamento; clica no botão direito do *mouse*, novo, Pasta, insere nome - nome, ponto e extensão do arquivo.
- D) C: - unidades periféricas de armazenamento; clica no botão direito do *mouse*, novo, Pasta, insere nome - um nome criado pelo programa em uso, ponto e uma extensão.
- E) C: - unidades periféricas de armazenamento; clica no botão direito do *mouse*, novo, Pasta, insere nome - um nome, ponto e a extensão doc.

QUESTÃO 27

Um funcionário da prefeitura trabalha em um microcomputador com uma das versões mais recentes do Sistema Operacional *Windows*. O funcionário acessou o *Windows Explorer*, selecionou o arquivo processo1000 na pasta C:\processos e executou o atalho de teclado Ctrl + X. Em seguida, acessou a pasta C:\Documentos Antigos e executou o atalho Ctrl + V. Tal procedimento resultou na ação:

- A) Copiou o arquivo de C:\Documentos Antigos para C:\processos\processo1000.
- B) Copiou o arquivo de C:\processos\processo1000 para C:\ Documentos Antigos.
- C) Moveu o arquivo de C:\ Documentos Antigos para C:\ processos\processo1000.
- D) Copiou o arquivo de C:\processos\processo1000 para C:\processos.
- E) Moveu o arquivo de C:\processos\processo1000 para C:\Documentos Antigos.

QUESTÃO 28

No programa *Windows Explorer*, executado pelo sistema operacional *Windows*, ao se acessar um diretório que contenha diversos arquivos de *Word*, *Excel* e *PowerPoint*, é possível separar e agrupar esses arquivos de acordo com o tipo, por meio do seguinte procedimento:

- A) Clicar com o botão direito do mouse; clicar em novo, criar pasta, copiar os arquivos.
 - B) Clicar com o botão direito do mouse; na lista disponibilizada, selecionar a opção Agrupar, optar por Tipo.
 - C) Clicar com o botão direito do mouse; clicar em novo, criar pasta, criar arquivos.
 - D) Selecionar os arquivos, recortar e copiar.
 - E) Selecionar os arquivos, mover para nova pasta.
-

QUESTÃO 29

Um aluno desenvolveu um trabalho científico e a sua formatação deveria atender às regras da empresa onde trabalhava. O texto tinha que estar alinhado à esquerda e à direita, em uma página com margens superior e inferior = 3cm, margem esquerda = 3cm e direita = 2cm. Quais comandos o aluno usou para manter a formatação desejada?

- A) Alinhar texto, configurar página, propriedades, inserir margens.
 - B) Centralizar texto, *layout* de página, tamanho da página.
 - C) Marcar o texto e justificar; *layout* de página, margens. Margens personalizadas, superior = 3cm, inferior = 3cm, esquerda = 3cm, direita = 2cm.
 - D) Marcar o texto e justificar, inserir o número de linhas por página.
 - E) Centralizar texto, *layout* de página, margens. Margens personalizadas, superior = 3cm, inferior = 3cm, esquerda = 3cm, direita = 2cm.
-

QUESTÃO 30

Um profissional, ao criar um texto, definiu espaço simples entre as linhas e inseriu figura como fundo do texto. Ao observar o trabalho, percebeu que o espaçamento entre linhas estava desigual. Quais comandos foram usados para corrigir o espaçamento desigual e para inserir a figura atrás do texto?

- A) Ctrl+T - parágrafo; espaçamento antes = 0; espaçamento depois = 0 - inserir; imagem; procurar arquivo com o uso do *Windows Explorer*; escolher arquivo; inserir; clicar com o botão direito do *mouse* na figura; formatar imagem; *layout*; atrás.
- B) Ctrl+T - espaço simples entre linhas - abrir o *paint*; criar imagem.
- C) Ctrl+T - espaçamento duplo - inserir; imagem; procurar arquivo com o uso do *Windows Explorer*; escolher arquivo; inserir; clicar com o botão direito do *mouse*; formatar imagem; *layout*; no meio.
- D) Ctrl+T - espaço duplo entre linhas - abrir o *Excel*; criar o gráfico.
- E) Ctrl+T- espaçamento; antes = 0; espaçamento depois = 10 - inserir, imagem, procurar arquivo com o *Windows Explorer*; escolher arquivo; inserir; clicar com o botão direito do *mouse*; formatar imagem; *layout*; no meio.