

# CONCURSO PÚBLICO

## ASSISTENTE TÉCNICO OPERADOR DE DISTRIBUIÇÃO

16/11/2014

PROVAS	QUESTÕES
Língua Portuguesa	01 a 13
Matemática	14 a 20
Informática	21 a 25
Conhecimentos Específicos	26 a 45

**SÓ ABRA ESTE CADERNO QUANDO FOR AUTORIZADO****LEIA ATENTAMENTE AS INSTRUÇÕES**

1. Quando for permitido abrir o caderno, verifique se ele está completo ou se apresenta imperfeições gráficas que possam gerar dúvidas. Em seguida, verifique se ele contém 45 questões.
2. Cada questão apresenta cinco alternativas de resposta, das quais apenas uma é a correta. Preencha, no cartão-resposta, a letra correspondente à resposta julgada correta.
3. O cartão-resposta é personalizado e não será substituído em caso de erro durante o seu preenchimento. Ao recebê-lo, verifique se seus dados estão impressos corretamente; se for constatado algum erro, notifique ao aplicador de prova.
4. As provas terão a duração de **quatro horas**, já incluídas nesse tempo a marcação do cartão-resposta e a coleta da impressão digital.
5. Você só poderá retirar-se definitivamente da sala e do prédio após terem decorridas **duas horas** de prova e poderá levar o caderno de questões somente após as **16 horas**, desde que permaneça em sala até esse momento.
6. Os três últimos candidatos, ao terminarem a prova, deverão permanecer juntos no recinto, sendo liberados somente após a entrega do material utilizado por eles, tendo seus nomes registrados em Relatório de Sala e nele posicionadas suas respectivas assinaturas.
7. **AO TERMINAR, DEVOLVA O CARTÃO-RESPOSTA AO APLICADOR DE PROVA.**

**LÍNGUA PORTUGUESA**

Leia o Texto 1 para responder às questões de **01** a **10**.

**Texto 1****PAISAGENS EM MOVIMENTO**

Ponho todos os cristais ao Sol de sábado, acendo vela para Oxum e de repente pergunto para ninguém: viver é viajar? Sim — é clichê, mas verdadeiro —, viver é viajar. Como pergunto para ninguém, é ninguém que responde? Ou quando se diz ninguém isso será apenas a maneira dissimulada de referir-se a um Alguém talvez com maiúscula? Eu não sei? Resisto à tentação de um texto todo feito inteiro de interrogações: quero falar de viagem.

Quando vocês estiverem lendo isto aqui, estarei viajando. E estarei bem porque estarei viajando. Vem de longe essa sensação. Não apenas desde a infância, viagens de carro para a fronteira com a Argentina, muitas vezes atolando noite adentro, puxados por carro de boi, ou em trem Maria Fumaça, longuíssima viagem até Porto Alegre, com baldeação em Santa Maria da Boca do Monte. Outro dia, seguindo informações vagas de parentes, remexendo em livros de História, descobri que um de meus antepassados foi Cristóvão Pereira de Abreu, tropeiro solitário que abriu caminho pela primeira vez entre o Rio Grande do Sul e Sorocaba, imagino que talvez lá pelo século 17 ou 18. Deve estar no sangue, portanto, no DNA. Como afirmam que “quem herda aos seus não rouba”, está tudo certo e é assim que é e assim que sou.

Pois adoro viajar. Quem sabe porque o transitório que é a vida, em viagem deixa de ser metáfora e passa a ser real? Para mim, nada mais vivo do que ver o povo e paisagem passar e passar além de uma janela em movimento. Talvez trouxe esta mania dos trens (janela de trem é a melhor que existe), carros e ônibus da infância, porque mesmo em avião hoje em dia, só viajo na janela. Quem já viu de cima Paris, o Rio de Janeiro ou a antiga Berlim do muro sabe que vale a pena.

Topo qualquer negócio por uma viagem. Quando mais jovem, cheguei a fazer mais de uma vez São Paulo-Salvador de ônibus (na altura de Jequié você entende o sentido da palavra exaustão), há três anos naveguei São Luís do Maranhão-Alcântara num barquinho saltitante (na maré baixa, você caminha quilômetros pelo manguezal), e exatamente há um ano atrás, já bastante bombardeado, encarei Paris-Lisboa de ônibus, e logo depois Paris-Oslo de ônibus também. Não por economia, a diferença de avião é mínima — mas por pura paixão pela janela. Sábria paixão. Não fosse isso, jamais teria comprado aquela fita de Nina Hagen numa lanchonete de beira de estrada nos Países Baixos (tristes e feios) à margem dos Pireneus, ou visto a cidadezinha onde nasceu Ingrid Bergman, num vale belíssimo na fronteira da Suécia com a Noruega.

Para suportar tais fadigas, é preciso não só gostar de viajar, mas principalmente de ver. Para um verdadeiro apaixonado pelo ver, não há necessidade sequer de fotografar, vídeo então seria ridículo. Quando não se tem a voracidade de registrar o que se vê, vê-se mais e melhor, sem ânsia de guardar, mostrar ou contar o visto. Vê-se solitária e talvez inutilmente, para dentro, secretamente, pois ninguém poderá provar jamais que viu mesmo. Além do mais a memória filtra e enfeita as coisas. Até hoje não sei se aquela Ciudad Rodrigo que vi pela janela do ônibus, envolta em névoas no alto de uma colina no norte da Espanha, seria mesmo real ou metade efeito de um Lexotan dado por meu amigo Gianni Crotti em Lisboa. Cá entre nós, nem preciso saber.

Mando esta da estrada, ando com o pé que é um leque outra vez. Lembro um velho poema de Manuel Bandeira — «café com pão/café com pão» — recriando a sonoridade dos trens de antigamente. Pois aqui nesta janela, além dela, passa boi, passa boiada, passa cascata, matagal, vilarejo e tudo mais que compõe a paisagem das coisas viventes, embora passe também cemitério e fome. Coisas belas, coisas feias: o bom é que passam, passam, passam. Deixa passar.

ABREU, Caio Fernando. *Pequenas epifanias*. Porto Alegre: Sulina, 1996. p. 155–157.

**— QUESTÃO 01 —**

Depreende-se da leitura do texto que o autor define viagem como

- (A) uma abertura para as transformações provocadas pelo transitório, contingente e passageiro.
- (B) um deslocamento realizado com objetivo de alcançar um lugar exótico, desconhecido e belo.
- (C) uma experiência individual de isolamento, auto-centrada e de incomunicabilidade.
- (D) um percurso a ser definido com vista ao entretenimento, lazer e consumo.
- (E) um roteiro previamente organizado capaz de oferecer ao viajante conhecimento histórico, geográfico e artístico.

**— QUESTÃO 02 —**

Na introdução do texto, ao recrutar diferentes religiões, o locutor considera que

- (A) o desenvolvimento de ações dissimuladas deixam opaca a possibilidade de transcendência.
- (B) o sincretismo religioso é o caminho para alcançar uma cultura de tolerância.
- (C) o movimento religioso define o caráter de pessoas sem aptidão para fixar-se em uma cultura.
- (D) a fusão de diferentes práticas religiosas permite a reinterpretção de seus elementos.
- (E) o trânsito entre costumes diferentes pode ser visto como uma forma de viagem.

**— QUESTÃO 03 —**

A oposição instaurada no enunciado “é clichê, mas verdadeiro”, confere à afirmação a ideia de que

- (A) alguns argumentos articulados de forma estereotipada não são verdadeiros.
- (B) todas as ideias veiculadas por chavões são providas de razão.
- (C) algumas frases feitas advindas do senso comum são verdadeiras.
- (D) poucas mensagens em língua portuguesa estão formuladas de modo rebuscado.
- (E) muitos ditados populares são adotados pelo locutor sem questionamento.

**— QUESTÃO 04 —**

A alteração da ordem dos elementos do sintagma “Ver é viajar” para “Viajar é viver” provoca

- (A) uma mudança semântica que distorce o sentido do enunciado original.
- (B) uma apreciação negativa sobre a dinâmica da vida.
- (C) a transformação da essência real e absoluta do espírito viajante.
- (D) a passagem de uma filosofia de vida para um estilo de vida.
- (E) uma diferenciação morfossintática da ação verbal.

**— QUESTÃO 05 —**

No trecho “Quando vocês estiverem lendo isto aqui, estarei viajando. E estarei bem porque estarei viajando. Vem de longe essa sensação. Não apenas desde a infância”, as instâncias narrativas manifestam-se

- (A) no distanciamento espacial entre locutor e interlocutor e no distanciamento temporal entre locutor e seu passado.
- (B) na simultaneidade do enredo regido pelo ponto de vista do locutor e da trama dirigida para o ponto de vista do leitor.
- (C) na cisão dos planos do narrador e do leitor operada pelos verbos no gerúndio.
- (D) na fixação do locutor pela moldura da janela que instaura dois cenários, um interior e outro exterior.
- (E) na indiferenciação promovida pela instauração de um ponto de vista na infância e de outro no presente da narração.

**— QUESTÃO 06 —**

O uso do provérbio “quem herda aos seus não rouba” é uma estratégia argumentativa do autor para

- (A) apresentar o DNA como um composto orgânico cujas moléculas contêm as instruções genéticas para o tropeirismo.
- (B) transformar um fato comumente aceito como social em fato biológico.
- (C) questionar o grau de determinação do DNA sobre o desenvolvimento das características subjetivas do indivíduo.
- (D) defender o direito de herança sobre bens materiais, espirituais e culturais.
- (E) afirmar a primazia do cultural sobre o natural.

**— QUESTÃO 07 —**

A metáfora presente em “o transitório que é a vida” pode ser explicada pelo seguinte trecho:

- (A) “E estarei bem porque estarei viajando. Vem de longe essa sensação.”
- (B) “Para mim, nada mais vivo do que ver o povo e paisagem passar.”
- (C) “Topo qualquer negócio por uma viagem.”
- (D) “A memória filtra e enfeita as coisas.”
- (E) “Até hoje não sei se aquela Ciudad Rodrigo que vi pela janela do ônibus, envolta em névoas no alto de uma colina no norte da Espanha, seria mesmo real.”

**— QUESTÃO 08 —**

Se comparada com a atual mania de registro e divulgação de imagens de viagem via redes sociais, a opinião do locutor

- (A) relativiza a necessidade coletiva de ver, guardar e mostrar.
- (B) transparece uma reflexão diversa da dimensão subjetiva da necessidade de ver, guardar e mostrar.
- (C) recusa a necessidade de ver, ridiculariza a necessidade de guardar e exorta a de mostrar.
- (D) critica a dimensão solitária e inútil de ver e de guardar.
- (E) ironiza os registros enfeitados exclusivamente para mostrar.

**— QUESTÃO 09 —**

O enunciado “o pé que é um leque” faz parte da cultura gaúcha e expressa uma vontade de dançar. A figura de linguagem que sustenta essa imagem é a seguinte:

- (A) oxímoro.
- (B) pleonasma.
- (C) paradoxo.
- (D) sinestesia.
- (E) metáfora.

**— QUESTÃO 10 —**

Em “Coisas belas, coisas feias: o bom é que passam, passam, passam”, o verbo “passar” deixa de indicar

- (A) o deslocamento contínuo em relação a um observador fixo para indicar o deslocamento contínuo de um observador também em trânsito.
- (B) a transposição de um lugar para outro com o intuito de indicar a ultrapassagem das coisas feias pelas belas.
- (C) o permanecer e o persistir dos elementos da natureza para indicar a transitoriedade dos registros fotográficos.
- (D) o desaparecer e suceder das coisas vistas pela janela para indicar o movimento próprio da vida.
- (E) a direção tomada pelo viajante-observador para indicar a transmissão de uma mensagem saudosa de paisagens antigas.

**— RASCUNHO —**

Leia o Texto 2 para responder às questões de 11 a 13.

**Texto 2****O convite à viagem**

Charles Baudelaire

Sonha, alma irmã,  
A loucura sã  
De termos lá nosso leito!  
Amar sem correr,  
Amar e morrer  
No país que é do teu jeito!  
O sol desses céus  
Cintila entre véus  
E tem pra mim o encanto  
Do olhar de luz  
Que trai e seduz  
Brilhando através do pranto.

Lá, tudo é ordem, beleza,  
Luxo, calma e prazer.

Móveis ancestrais,  
Polidos metais  
Emolduram nossa cama;  
A mais rara flor  
Casa seu odor  
Ao leve aroma do âmbar;  
Tetos de cetim,  
Espelhos sem fim,  
Esplendores do Oriente,  
Tudo fala então  
Rente ao coração  
Na doce língua da gente.

Lá, tudo é ordem, beleza,  
Luxo, calma e prazer.

Vês neste canal  
Dormir esta nau  
De coração vagabundo?  
É para atender  
Teu menor querer  
Que ela vem do fim do mundo!  
Ao entardecer,  
O sol ao morrer  
Tinge cais, cidade, nave  
De ouro e açafraão.  
Os dias se vão  
Numa luz quente e suave.

Lá, tudo é ordem, beleza,  
Luxo, calma e prazer.

Disponível em: <<http://nyontime.blogspot.com.br/2005/06/luxo-calma-e-prazer.html>>. Trad. Jorge Pontual. Acesso em: 30 out. 2014.

**— QUESTÃO 11 —**

No poema, o país para o qual o eu lírico faz um “convite à viagem”

- (A) exige um deslocamento físico no qual se sedimentam valorações intelectuais.
- (B) pressupõe um transporte imaginário de vaga possibilidade de deslocamento físico.
- (C) determina um roteiro cosmológico real constituído por sóis, céus e estrelas conhecidos pela “alma irmã”.
- (D) estabelece a “loucura sã” como único modo de viagem.
- (E) representa uma utopia que o locutor não compartilha com sua “alma irmã”.

**— QUESTÃO 12 —**

No Texto 2, o convite à viagem

- (A) se dá, simultaneamente, à amada e ao interlocutor do texto para uma aventura em um país exótico.
- (B) se dirige unicamente à amada para uma aventura amorosa.
- (C) se insinua ao leitor, na medida em que ele compartilha da mesma concepção de viagem do locutor.
- (D) predispõe o interlocutor a uma nova concepção de viagem feita de experiências sensoriais.
- (E) desestimula o interlocutor a procurar em sua própria terra ordem, beleza, luxo, calma e prazer.

**— QUESTÃO 13 —**

Nos versos “Vês neste canal/ Dormir esta nau/ De coração vagabundo?” a atribuição de características humanas ao navio

- (A) reforça o convite feito ao interlocutor, já que a embarcação passa a compartilhar da mesma disposição à errância do eu lírico.
- (B) enfraquece a disposição do interlocutor, já que a embarcação encontra-se adormecida, fato esse ressaltado pelo eu lírico.
- (C) distrai o interlocutor do principal convite, já que a embarcação tem uma origem indeterminada.
- (D) confirma com o horizonte de expectativa do interlocutor, já que a embarcação assume seu papel de meio de transporte.
- (E) impõe ao interlocutor uma decisão, já que a embarcação encontra-se a sua disposição para viajar ou permanecer no cais.

**— RASCUNHO —**

**MATEMÁTICA****— QUESTÃO 14 —**

De acordo com dados da Associação Brasileira da Indústria de Produtos para Animais de Estimação, divulgado o ano passado, o setor pet faturou R\$ 15,2 bilhões em 2013, o que representa 0,31% do PIB Brasileiro do referido ano. Nessas condições, o valor do PIB Brasileiro em 2013, em trilhões de reais, foi aproximadamente de:

- (A) 0,49
- (B) 4,70
- (C) 4,90
- (D) 47,02
- (E) 49,03

**— QUESTÃO 15 —**

Uma fábrica produz blusas com um custo unitário de R\$ 20,00 e tem outras despesas mensais fixas de R\$ 4.000,00. Sabendo-se que as blusas são vendidas por R\$ 30,00, quantas blusas a fábrica deve produzir em um mês, para que o seu lucro seja de R\$ 6.000,00?

- (A) 200
- (B) 400
- (C) 600
- (D) 800
- (E) 1000

**— QUESTÃO 16 —**

O proprietário de um automóvel, com motor flex, percorreu 462 km e gastou 44 litros de etanol, pagando R\$ 1,75 pelo litro. Quando o proprietário utiliza somente gasolina comum, o automóvel faz uma média de 16,5 km por litro. Se o proprietário deseja percorrer os mesmos 462 km, usando somente gasolina comum e gastar o mesmo valor que gastou quando usou etanol, o litro da gasolina comum deveria custar:

- (A) R\$ 2,75
- (B) R\$ 2,50
- (C) R\$ 2,25
- (D) R\$ 2,05
- (E) R\$ 1,75

**— QUESTÃO 17 —**

Pedro, João e Antônio resolveram comprar, em sociedade, um caminhão que custou R\$ 120.000,00 e deram, respectivamente, R\$ 30.000,00, R\$ 40.000,00 e R\$ 50.000,00. Após a compra, combinaram dividir o lucro que teriam com o caminhão a cada mês, proporcionalmente à quantia que cada um gastou para comprá-lo. Considerando que, em determinado mês, eles obtiveram um lucro de R\$ 8.000,00, o valor que Pedro receberá neste mês será de:

- (A) R\$ 1.000,00
- (B) R\$ 2.000,00
- (C) R\$ 3.000,00
- (D) R\$ 4.000,00
- (E) R\$ 5.000,00

**— QUESTÃO 18 —**

Um colégio organizou uma gincana de conhecimentos gerais com seus alunos. Toda vez que um aluno acertava uma questão, ele ganhava R\$ 10,00. Por outro lado, cada vez que ele errava, devia pagar R\$ 5,00. Considerando que um aluno respondeu 25 questões e no final recebeu R\$ 100,00, o número de questões que este aluno acertou foi:

- (A) 10
- (B) 12
- (C) 15
- (D) 20
- (E) 22

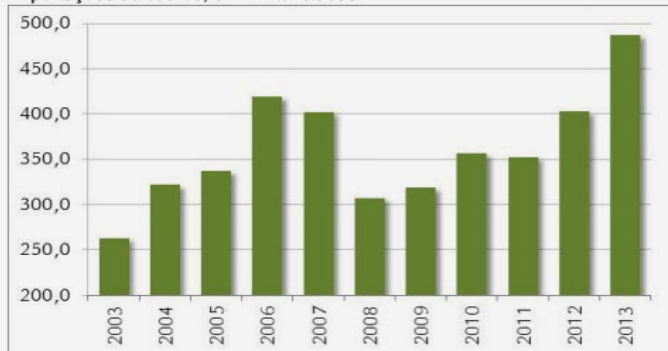
**— RASCUNHO —**

**QUESTÃO 19**

O gráfico abaixo mostra as exportações de couro no Brasil, em mil toneladas, no período de 2003 a 2013.

**Figura 2.**

Exportações de couros, em mil toneladas.



Fonte: MDIC/ Elaboração: Scot Consultoria – www.scotconsultoria.com.br

Considerando esses dados, a média dos cinco anos em que houve as maiores quantidades de exportação de couro é

- (A) inferior à média exportada em 2010 e 2011.
- (B) superior à quantidade exportada em 2007.
- (C) superior à quantidade exportada em 2013.
- (D) inferior à média exportada no período de 2003 a 2007.
- (E) inferior à média exportada nos anos de 2009 e 2010.

**QUESTÃO 20**

Uma empresa deseja comprar um terreno na forma retangular para montar uma fábrica. Ela precisa de um terreno com  $7200 \text{ m}^2$ , de modo que uma das dimensões do terreno seja o dobro da outra. Nessas condições, o perímetro desse terreno, em metros, será igual a:

- (A) 120
- (B) 180
- (C) 240
- (D) 360
- (E) 720

**RASCUNHO**



**INFORMÁTICA**

Leia a matéria publicada no Portal do G1, da Globo.com, para responder às questões **21** e **22**.

“O projeto do Google é uma tecnologia experimental de acesso à internet por meio de balões que voam carregados pelo vento em uma altitude duas vezes maior àquela em que operam os aviões comerciais.

Os balões podem enviar sinais de acesso à internet para o solo a uma velocidade similar ou até maior à das redes 3G atuais.

Estações no solo se conectam à infraestrutura local de internet e enviam sinais aos balões. Os balões se comunicam entre si, formando uma rede de comunicação no céu.

As pessoas se conectam à rede de balões por meio de uma antena especial de internet instalada em suas casas, que é capaz de enviar e receber sinais dos balões que sobrevoam a área.

Os balões do projeto Loon têm um diâmetro de 15 metros. Eles são feitos de um plástico muito fino com três milímetros de espessura e são de material biodegradável.

Acompanham um painel solar que fornece energia para os sistemas eletrônicos, uma caixa no qual inclui rádios, antenas, um computador de voo e um sistema de controle de altitude.”



Google lançou balões de alta velocidade de internet pela primeira vez no Brasil (Foto: Catarina Costa/G1)

Disponível em: <<http://g1.globo.com/pi/piaui/noticia/2014/06/piaui-e-o-1-estado-do-brasil-receber-projeto-do-google-de-internet-rapida.html>>. Disponível em: 11 out. 2014. [Adaptado].

**— QUESTÃO 21 —**

A tecnologia experimental de acesso à Internet por meio de balões que voam carregados pelo vento testada no Brasil é

- (A) um fiasco, pois os plásticos finos utilizados são de baixa qualidade e precisam ser melhorados.
- (B) um verdadeiro sucesso comercial mundial e já atende às comunidades no Círculo Polar Ártico e na Antártida.
- (C) um risco para a aviação civil, pois derrubam aeronaves que trafegam no espaço aéreo brasileiro.
- (D) uma tecnologia promissora para atender à elite brasileira que não tem acesso à internet.
- (E) uma tecnologia que pode dar certo ao propor atender a populações que ainda não têm acesso à internet.

**— QUESTÃO 22 —**

Os balões podem enviar sinais de acesso à internet para o solo a uma velocidade superior à das redes 3G, com destaque para as redes 4G usadas no Brasil, conhecida por

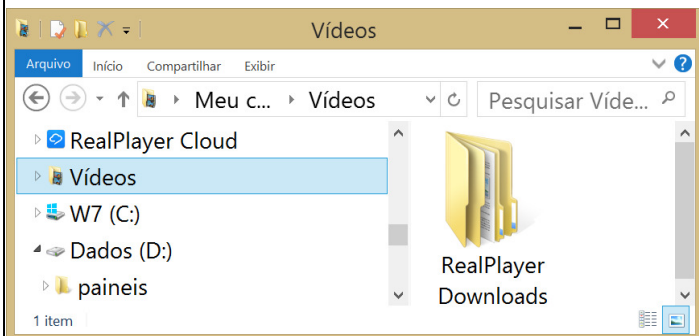
- (A) CDMA
- (B) D-AMPS
- (C) EDGE
- (D) GPRS
- (E) LTE

**— RASCUNHO —**



**QUESTÃO 23**

Considere a janela do Explorador de Arquivos do Windows 8.1 Pro, mostrado na figura a seguir.



Para expandir a Faixa de Opções nessa janela, é necessário tocar ou clicar no botão Expandir a Faixa de Opções na parte superior direita ou pressionar

- (A) Ctrl+F1
- (B) Ctrl+F2
- (C) Ctrl+F5
- (D) Ctrl+F9
- (E) Ctrl+F10

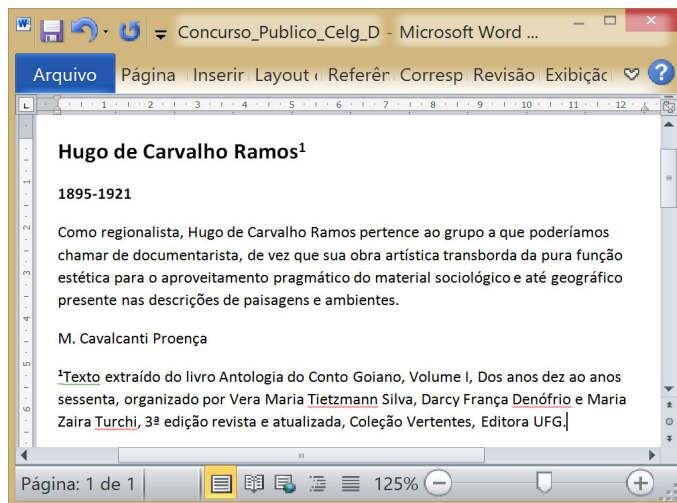
**QUESTÃO 24**

Para ver uma lista de redes disponíveis no Windows 8.1 Pro, o usuário poderá apontar o mouse no canto inferior direito da tela, mover o ponteiro do mouse para cima e clicar em Configurações. Se o computador estiver conectado, o usuário pode verificar a intensidade do sinal por meio do ícone:

- (A)
- (B)
- (C)
- (D)
- (E)

**QUESTÃO 25**

Considere a janela do Microsoft Word 2010, mostrada na figura a seguir.



A formatação do texto mostrado foi parcialmente realizada, configurando-se os seguintes parâmetros na janela de formatação de Parágrafo:

- (A) 

Espaçamento	Antes: 10 pt	Depois: 10 pt	Espaçamento entre linhas: Duplo	Em: [ ]
	<input type="checkbox"/> Não adicionar espaço entre parágrafos do mesmo estilo			
- (B) 

Espaçamento	Antes: 0 pt	Depois: 10 pt	Espaçamento entre linhas: Múltiplos	Em: 32
	<input type="checkbox"/> Não adicionar espaço entre parágrafos do mesmo estilo			
- (C) 

Espaçamento	Antes: 0 pt	Depois: 10 pt	Espaçamento entre linhas: Múltiplos	Em: 1,15
	<input type="checkbox"/> Não adicionar espaço entre parágrafos do mesmo estilo			
- (D) 

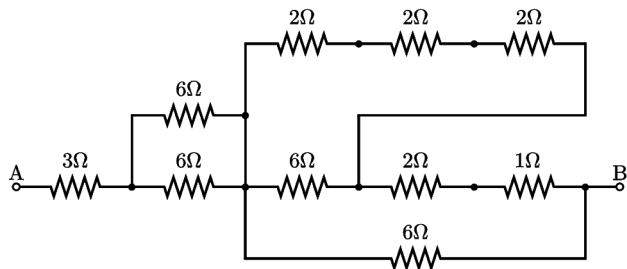
Espaçamento	Antes: 0 pt	Depois: 32 pt	Espaçamento entre linhas: Simples	Em: [ ]
	<input type="checkbox"/> Não adicionar espaço entre parágrafos do mesmo estilo			
- (E) 

Espaçamento	Antes: 32 pt	Depois: 0 pt	Espaçamento entre linhas: Simples	Em: [ ]
	<input type="checkbox"/> Não adicionar espaço entre parágrafos do mesmo estilo			

## CONHECIMENTOS ESPECÍFICOS

### — QUESTÃO 26 —

Analise o circuito representado na figura a seguir.



A resistência equivalente vista dos terminais AB é igual a:

- (A) 3  $\Omega$ .
- (B) 6  $\Omega$ .
- (C) 9  $\Omega$ .
- (D) 18  $\Omega$ .
- (E) 36  $\Omega$ .

### — QUESTÃO 27 —

Em regime permanente, um motor pode ser representado por um resistor de 3 $\Omega$  conectado em série com um indutor de 10,61mH. Qual é o módulo da impedância desse motor?

Dado:  $\omega = 377$  rad/s.

- (A) 2  $\Omega$ .
- (B) 5  $\Omega$ .
- (C) 7  $\Omega$ .
- (D) 12  $\Omega$ .
- (E) 400  $\Omega$ .

### — QUESTÃO 28 —

Um motor de indução trifásico tem como dados de placa: Tensão = 380V, Potência = 10cv, fator de potência = 0,8 e rendimento = 0,8. Qual é a corrente nominal desse motor?

Dado: 1 cv = 736 W.

- (A) 11,2 A.
- (B) 14 A.
- (C) 17,5 A.
- (D) 24,2 A.
- (E) 30,3 A.

### — QUESTÃO 29 —

Em uma pequena central hidrelétrica foi instalado um gerador síncrono de 30 polos. Com que velocidade angular seu eixo deve ser girado para que se produza uma tensão alternada com frequência de 60Hz?

- (A) 240 rpm.
- (B) 360 rpm.
- (C) 600 rpm.
- (D) 960 rpm.
- (E) 1800 rpm.

### — QUESTÃO 30 —

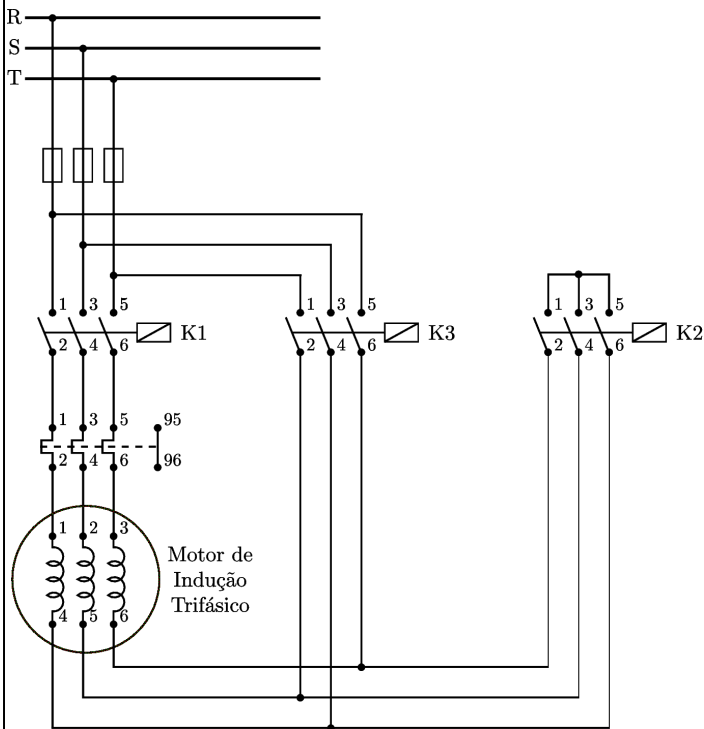
Um transformador ideal monofásico tem seu primário ligado a uma fonte de tensão ideal de 440 V. A carga conectada no seu secundário é um resistor de 25  $\Omega$ . Qual é a relação de espiras do primário para o secundário deste transformador, sabendo-se que a resistência vista pela fonte é de 100  $\Omega$ ?

- (A) 10.
- (B) 8.
- (C) 6.
- (D) 4.
- (E) 2.

### — RASCUNHO —

**QUESTÃO 31**

A figura a seguir mostra o diagrama de força de uma chave estrela-triângulo utilizada para o acionamento de um motor de indução trifásico.

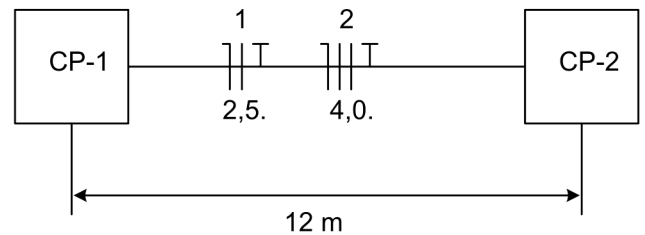


Qual precaução deve ser tomada na lógica de acionamento dessa chave?

- (A) Bloquear o acionamento do contator K3 através do contato de selo 95-96.
- (B) Acionar os contatores K1 e K3 na partida do motor.
- (C) Impedir que os contatores K2 e K3 sejam fechados simultaneamente.
- (D) Abrir o contator K1 após a partida do motor.
- (E) Abrir o contator K2 quando o motor atingir 70% da velocidade nominal.

**QUESTÃO 32**

Considere o trecho de eletroduto de PVC rígido mostrado na figura a seguir.



A NBR-5410:2004, da ABNT, quanto à área útil da seção transversal do eletroduto, determina que a taxa de ocupação não deve ser superior a:

- (A) 20%
- (B) 31%
- (C) 40%
- (D) 53%
- (E) 60%

**QUESTÃO 33**

A chave fusível indicadora unipolar é um dispositivo largamente utilizado em redes aéreas de distribuição de energia de média tensão. Qual é a função da chave fusível indicadora?

- (A) Proteção de sobrecorrente de ramais.
- (B) Proteção contra sobretensões sustentadas.
- (C) Religamento automático telecomandado.
- (D) Proteção contra corrente residual.
- (E) Determinação da distância da falta.

**QUESTÃO 34**

Em regiões rurais com baixa densidade de carga e grandes distâncias, pode ser usado o sistema de distribuição de energia MRT. Este sistema tem como característica:

- (A) o equilíbrio das tensões de fase.
- (B) o uso do solo como condutor de energia.
- (C) a classe de isolamento superior.
- (D) a redução da resistividade do solo.
- (E) o uso de cabo protegido multiplexado.

**— QUESTÃO 35 —**

Um relé de sobrecorrente tem sua bobina alimentada por um TC, cuja relação de transformação é 400:5. Esse relé foi ajustado para atuar instantaneamente para correntes iguais ou superiores a 600 A no circuito primário. O relé atuará a partir de qual corrente no secundário do TC?

- (A) 120 A.
- (B) 80 A.
- (C) 20 A.
- (D) 7,5 A.
- (E) 2,66 A.

**— QUESTÃO 36 —**

Os elos fusíveis aplicados na proteção de transformadores de redes aéreas de distribuição de energia elétrica são chamados de fusíveis de alto surto. Para que o elo fusível atue de forma confiável e segura, duas condições precisam ser satisfeitas. São elas:

- (A) atuação instantânea para sobrecarga e atuação temporizada para curto-circuito.
- (B) limitação da corrente de *inrush* e sobrecarga de 15% no transformador.
- (C) curva do elo moderadamente inversa e religamento automático ajustado para 500ms.
- (D) atuação instantânea em primeira zona e atuação temporizada em segunda zona.
- (E) curva do elo acima da corrente de *inrush* e curva do elo abaixo do ponto ANSI do transformador.

**— QUESTÃO 37 —**

Um transformador de corrente (TC) possui a seguinte especificação: B10F20C50. Essa especificação contém os seguintes dados relativos ao TC:

- (A) baixa reatância, fator de carga 20 e temperatura ambiente 50 °C.
- (B) baixa reatância, bifásico, corrente nominal 50A.
- (C) classe de isolamento 10, fator de carga 20% e corrente nominal 50A.
- (D) classe de exatidão 10%, fator de sobrecorrente 20 e carga nominal máxima 50VA.
- (E) baixa precisão, relação de transformação 20 e carga nominal 50A.

**— QUESTÃO 38 —**

A modalidade de tarifa Horosazonal Azul é caracterizada por:

- (A) tarifas distintas para o consumo no horário de ponta e fora de ponta; tarifas distintas para a demanda registrada na ponta e fora de ponta.
- (B) tarifas distintas para a demanda registrada nos períodos seco e úmido; tarifa única para as demandas registradas na ponta e fora de ponta.
- (C) aplicabilidade aos consumidores atendidos em tensão superior a 13,8 kV e demanda inferior a 30 kW.
- (D) demanda superior a 75 kW e tensão de alimentação não superior a 138 kV.
- (E) valores distintos para o consumo no horário de ponta e fora de ponta; valor único para a demanda registrada.

**— QUESTÃO 39 —**

Segundo a Resolução Normativa 414/2010 (ANEEL, Resolução Normativa n. 414, 2010), para unidades consumidoras do Grupo B, a potência que o sistema elétrico da distribuidora deve dispor à unidade consumidora (UC) é

- (A) a demanda provável da UC, estimada conforme norma própria da concessionária.
- (B) a somatória da carga instalada da UC, informada no ato do cadastro do consumidor.
- (C) a potência ativa total da UC, medida no ato da conexão.
- (D) o produto da corrente nominal do dispositivo de proteção geral da UC pela tensão nominal, observando-se o fator referente ao número de fases.
- (E) a potência de 1 kVA por fase de atendimento da UC.

**— QUESTÃO 40 —**

Uma unidade consumidora possui como tensão de referência contratada 13,8 kV. No ponto de conexão dessa unidade consumidora, foi medida uma tensão em regime permanente igual a 12,9kV. Conforme os PROCEDIMENTOS OPERATIVOS DO SISTEMA DE DISTRIBUIÇÃO (ANEEL, Procedimentos de Distribuição de Energia Elétrica no Sistema Elétrico Nacional – PRODIST, Módulo 8 – Qualidade da Energia Elétrica, Resolução Normativa no 469/2011, 2011) esta tensão medida é classificada como

- (A) adequada.
- (B) crítica.
- (C) insuficiente.
- (D) precária.
- (E) aceitável.

**— QUESTÃO 41 —**

De acordo com os PROCEDIMENTOS OPERATIVOS DO SISTEMA DE DISTRIBUIÇÃO (ANEEL, Procedimentos de Distribuição de Energia Elétrica no Sistema Elétrico Nacional – PRODIST, Módulo 4 – Procedimentos Operativos do Sistema de Distribuição, Resolução Normativa no 395/2009, 2009) são atribuições do Centro de Operação–CO:

- (A) solicitar autorização dos consumidores para interrupções de urgência, no caso de intervenções não programadas.
- (B) despachar os geradores de reserva, em caso de queda de frequência inferior a 59,5 Hz.
- (C) elaborar os contratos que condicionam o desligamento de consumidores com cargas interruptíveis preferenciais.
- (D) efetuar desligamentos em cascata, caso a tensão atinja valores superiores a 1,10p.u.
- (E) caracterizar se as intervenções são de emergência ou de urgência, nos casos de intervenções não programadas.

**— QUESTÃO 42 —**

A norma NBR-5410:2004, da ABNT, especifica os casos em que as linhas de energia devem ser protegidas contra sobretensões transitórias. Para esses casos, deve ser utilizado o

- (A) relé de sobretensão.
- (B) dispositivo de proteção contra surtos.
- (C) dispositivo de proteção a corrente diferencial-residual.
- (D) disjuntor termomagnético em caixa moldada.
- (E) dispositivo de bypass.

**— QUESTÃO 43 —**

A Resolução Normativa n. 414/2010, da Aneel, estabelece, no capítulo sobre a medição para faturamento, que a distribuidora deve efetuar as leituras em intervalos de aproximadamente 30 (trinta) dias, observados o mínimo de 27 (vinte e sete) e o máximo de 33 (trinta e três) dias, de acordo com o calendário de leitura. Estabelece ainda que, no caso de

- (A) primeiro faturamento da unidade consumidora, as leituras podem ser realizadas, excepcionalmente, em intervalos de no mínimo 15 (quinze) e no máximo 47 (quarenta e sete) dias.
- (B) remanejamento de rota ou reprogramação do calendário, o consumidor deve ser informado, por escrito, em correspondência específica, com antecedência mínima de 15 (quinze) dias.
- (C) encerramento contratual, a distribuidora deve emitir o faturamento final em até 15 (quinze) dias úteis na área urbana e 30 (trinta) dias úteis na área rural, contados a partir da solicitação.
- (D) unidade consumidora sob titularidade de consumidor especial ou livre, o intervalo de leitura deve corresponder a 60 (sessenta) dias.
- (E) faturamento final, mediante anuência do consumidor, a distribuidora pode estimar o consumo e a demanda finais, utilizando a média aritmética dos valores faturados nos últimos 3 (três) meses.

**— QUESTÃO 44 —**

A mancha urbana de Goiânia encontra-se conurbada na porção Sul e na porção Leste do município. Essas áreas correspondem, respectivamente, à fronteira com os municípios de

- (A) Aparecida de Goiânia e Senador Canedo.
- (B) Senador Canedo e Trindade.
- (C) Senador Canedo e Goianira.
- (D) Trindade e Nerópolis.
- (E) Trindade e Aparecida de Goiânia.

**— QUESTÃO 45 —**

Entre os vários usos das águas dos rios, pode-se destacar o abastecimento humano, a irrigação, o lazer, o transporte fluvial, a produção de energia e a piscicultura. Entre esses usos, em comparação aos demais rios goianos, o rio Paranaíba e o rio Araguaia se sobressaem, respectivamente, pela utilização de água para

- (A) irrigação e abastecimento humano.
- (B) produção de energia e turismo.
- (C) irrigação e piscicultura.
- (D) turismo e piscicultura.
- (E) lazer e transporte fluvial.

**— RASCUNHO —**