



# DESIGN GRÁFICO

03/12/2017

PROVA	QUESTÕES
LÍNGUA PORTUGUESA	01 a 10
CONHECIMENTOS ESPECÍFICOS	11 a 50

SÓ ABRA ESTE CADERNO QUANDO AUTORIZADO

## LEIA ATENTAMENTE AS INSTRUÇÕES

- 1 Quando for permitido abrir o caderno, verifique se ele está completo ou se apresenta imperfeições gráficas que possam gerar dúvidas. Se houver algum defeito dessa natureza, peça ao aplicador de prova para entregar-lhe outro exemplar.
- 2 Este caderno contém **50 questões** objetivas. Cada questão apresenta **quatro** alternativas de resposta, das quais apenas **uma** é correta. Preencha no cartão-resposta a letra correspondente à resposta que julgar correta.
- 3 O cartão-resposta é personalizado e não será substituído em caso de erro durante o seu preenchimento. Ao recebê-lo, verifique se seus dados estão impressos corretamente; se for constatado algum erro, notifique-o ao aplicador de prova.
- 4 Preencha integralmente um alvéolo por questão, rigorosamente dentro de seus limites e sem rasuras, utilizando caneta esferográfica de tinta AZUL ou PRETA fabricada em material transparente. Dupla marcação implica anular a questão.
- 5 Esta prova terá a duração de **quatro** horas, incluídos nesse tempo os avisos, a coleta de impressão digital e a transcrição para o cartão-resposta.
- 6 Iniciada a prova, você somente poderá retirar-se do ambiente de realização da prova após decorridas **duas** horas de seu início e mediante autorização do aplicador de prova. Somente será permitido levar o caderno de questões após **três** horas do início das provas, desde que permaneça em sala até esse instante. É vedado sair da sala com quaisquer anotações antes deste horário.
- 7 Os três últimos candidatos, ao terminarem a prova, deverão permanecer no recinto, sendo liberados após a entrega do material utilizado por eles e terão seus nomes registrados em Relatório de Sala, no qual irão apor suas respectivas assinaturas.
- 8 Ao terminar sua prova entregue, obrigatoriamente, o cartão-resposta ao aplicador de prova.

CONCURSO PÚBLICO

## LÍNGUA PORTUGUESA

### O fantasma do Inferno Azul

1 Bira, Jair Careca, Rodneyre e Elpídio não se conheciam, mas tinham em comum uma rápida passagem pelos bancos escolares e o jeitinho brasileiro de driblar o desemprego: viver de bico. Foi em setembro de 1987 que uma oferta tentadora os uniu. Na ocasião, correu por toda Goiânia a necessidade de se contratarem “chapas” para quebrar paredes, asfalto, derrubar casas e remover objetos. Em troca, receberiam salário e mais diárias que, ao fim de uma semana, representavam o que conseguiam ganhar no mês. Jair José Pereira, pedreiro, recebeu a proposta na praça A, no bairro de Campinas, ponto de braços. Aceitou e na mesma hora foi posto em uma Kombi branca, sem logotipo. Ubirajara Rosa de Souza fez o mesmo. Elpídio Evangelista da Silva e Rodneyre Ferreira souberam por amigos das contratações e apresentaram-se no escritório da Comissão Nacional de Energia Nuclear (CNEN) em busca de uma vaga. Os quatro começaram a trabalhar na rua 57, no centro de Goiânia, foco inicial do maior acidente radiológico do mundo: o vazamento de pouco mais de 17 g de cloreto de céσιο-137, que se encontrava em um aparelho abandonado no Instituto Goiano de Radioterapia.

2 Os quatro não tinham noção do que era radiação e muito menos do que era céσιο. Tampouco foram informados dos cuidados necessários para a execução dos trabalhos, inclusive no depósito de lixo radioativo de Abadia, cidade a 20 quilômetros de Goiânia, para onde foram transferidos após a limpeza das áreas “quentes” (de alto grau de radiação). A contratação de “chapas” e a convocação de militares e civis do Consórcio Rodoviário Intermunicipal (Crisa), da Companhia de Limpeza Urbana e até da empreiteira Andrade Gutierrez marcavam o início de uma guerra surda para salvar Goiânia do brilho azul fluorescente, que encantou a família de Leide das Neves Ferreira. [...]

3 Quinze anos depois, Bira, Jair, Rodneyre e Elpídio continuam “chapas” em todos os sentidos. Mas não é só a camaradagem que os une. Eles já apresentam sintomas da radiação que tomaram durante o tempo que trabalharam diretamente no acidente. Até 1993, apenas os quatro eram os encarregados pelo depósito provisório e trabalhavam das 8 às 18h. Em depoimento, contaram que viajaram junto com tambores de lixo radioativo, além de colocá-los e retirá-los de caminhões e kombis, principalmente quando as empilhadeiras quebravam. De serventes, conforme os contratos, foram alçados a técnicos da CNEN. A imprensa registrou inúmeras vezes os braços vestidos de macacões e contadores Geiger à mão passeando entre as 13,4 toneladas de lixo radioativo. Segundo eles, uma farsa. “Ninguém sabia que não éramos técnicos. Durante muito tempo, não havia restrição para nós. Permanecíamos em áreas controladas sem saber ao certo o tempo permitido. As canetas dosimétricas estouravam com frequência”, ou seja: atingiam a carga máxima de radiação, revelou Elpídio, que chegou a chefiar os companheiros em Abadia. Munido de fotos suas e de Bira no depósito, publicadas na revista *Manchete*, ele acusou os técnicos da CNEN de não terem informado quais os locais de maior radiação ou como utilizar os aparelhos medidores.

4 O fato mais grave revelado por Elpídio e confirmado pelos outros três está relacionado à deterioração dos tambores de lixo. “Tirávamos os rejeitos do tambor furado ou enferrujado e passávamos para outro, manualmente. O danificado era amassado a marretadas e colocado em uma caixa metálica”, afirma Elpídio em seu depoimento. Rodneyre faz coro e acusa o físico Walter Mendes Ferreira de negligência. Segundo os “chapas”, ele só comparecia ao depósito provisório para receber equipes de reportagem ou técnicos internacionais. Fora isso, tratava os problemas que lá ocorriam pelo rádio. A ordem, em dia de visita, era virar os tambores enferrujados, remendá-los e pintá-los com spray amarelo ou cobri-los com lona para que as câmeras não pudessem filmá-los ou fotografá-los, contaram eles ao MP. [...]

5 Elpídio está no grupo III de tratamento, Rodneyre e Jair não se enquadram em lugar algum. Bira disse que chegou a ficar um mês afastado por ter sofrido forte dose de radiação. Rodneyre e Jair moram em casas humildes na periferia da capital e continuam vivendo de bicos. Elpídio pediu demissão do hotel em que trabalhava como copeiro para cuidar da saúde. Eles evitam contar que atuaram no acidente. “Se a gente fala, tá lascado. Ai é que não arruma nada mesmo. O pessoal acha que, se a gente adoce, pode passar pra eles”, diz Jair, que leva a vida “sem pensar muito nessas coisas”. Jair só lembra do céσιο quando se dá conta de que não consegue mais exercer seu ofício de pedreiro. “Não posso me abaixar para assentar um piso. Sinto muitas dores no corpo. Dente, perdi um monte. Não sou mais o mesmo. Naquele dia, eu ainda brinquei dizendo que não voltava para casa sem o feijão. Se eles tivessem contado o que era, eu não ia.” [...]

Disponível em:

<[https://istoe.com.br/23768\\_O+FANTASMA+DO+INFERNO+AZUL/](https://istoe.com.br/23768_O+FANTASMA+DO+INFERNO+AZUL/)>. Acesso em: 8 out.2017.

### — QUESTÃO 01 —

O título da reportagem, publicada em 2002 na revista *Isto é*, faz referência:

- (A) ao aspecto azulado do pó liberado pelo material radioativo denominado Céσιο-137 no acidente de 1987.
- (B) à dor causada pela morte de Leide das Neves que teve contato direto com o pó radioativo do Céσιο - 137.
- (C) ao preconceito e descaso vividos pelos quatro “chapas” que aceitaram o trabalho da Comissão Nacional de Energia Nuclear (CNEN).
- (D) à atitude negligente do físico responsável pela Comissão Nacional de Energia Nuclear (CNEN) em relação aos trabalhadores contratados.

— QUESTÃO 02 —

O texto contém tanto palavras do registro informal do trabalhador braçal quanto palavras do registro formal do conhecimento científico. Há palavras desses dois registros em:

- (A) chapa; lascado; cloreto de cézio – 137; canetas dosimétricas.
- (B) Kombi; empilhadeira; lixo radioativo; cloreto de cézio – 137.
- (C) lascado; viver de bico; CNEN; Crisa.
- (D) viver de bico; marretadas; tambores enferrujados; spray amarelo.

— QUESTÃO 03 —

No terceiro parágrafo lê-se que, “Quinze anos depois, Bira, Jair, Rodneyre e Elpídio continuam “chapas” em todos os sentidos”. Quais são esses sentidos?

- (A) Trabalhadores braçais sem contrato oficial; amigos de longa data que compartilham gostos e hobbies.
- (B) Trabalhadores informais; amigos unidos pela especialização em manuseio e fabricação de peças usadas para revestir ou reforçar dejetos do acidente radioativo.
- (C) Colegas de trabalho informal; amigos que compartilham as consequências de terem trabalhado diretamente com o manuseio dos tambores do lixo radioativo.
- (D) Colegas sem trabalho formal; amigos que se reuniram para denunciar a negligência das autoridades com os trabalhadores mobilizados no acidente do cézio – 137.

— QUESTÃO 04 —

No último parágrafo, encontra-se esta afirmação de Jair: “Naquele dia, eu ainda brinquei dizendo que não voltava para casa sem o feijão.” Nesse caso, o emprego da palavra “feijão” em lugar do vocabulário “alimento” é um recurso de linguagem denominado

- (A) silepse.
- (B) metonímia.
- (C) catáfora.
- (D) elipse.

— QUESTÃO 05 —

No quarto parágrafo lê-se: “A ordem, em dia de visita, era virar os tambores enferrujados, remendá-los e pintá-los com spray amarelo ou cobri-los com lona para que as câmeras não pudessem filmá-los ou fotografá-los”. A sequência sublinhada indica

- (A) finalidade.
- (B) proximidade.
- (C) capacidade.
- (D) conformidade.

— QUESTÃO 06 —

A reportagem da *Isto é*, além de informar sobre as consequências do acidente radiológico em Goiânia, estrutura-se sobre a

- (A) argumentação, pois busca convencer o leitor de que o cézio – 137 é tema tabu.
- (B) descrição, já que caracteriza de forma detalhada e pessoal os fatos ocorridos.
- (C) injunção, estabelecendo contato com o leitor e convocando-o a participar do texto.
- (D) exposição, uma vez que informa e esclarece o tema tratado sem transparecer opinião.

Leia o texto abaixo para responder à questão 07.



THAVES, Bob. Frank & Ernest.

Disponível em: <<http://conversadeportugues.com.br/>>. Acesso em: 30 set. 2017.

— QUESTÃO 07 —

O cartum acima explora e amplia a metáfora “estrada da vida” com base na

- (A) contradição instaurada entre “estrada” e “obras”.
- (B) aliteração presente na sequência “estrada”/”obras”.
- (C) retomada por elipse de “estrada” em “obras”.
- (D) da justaposição entre “estrada da vida” e “em obras”.

Leia o Texto que segue para responder às questões de **08** a **10**.

**Dor elegante**

Paulo Leminski

Um homem com uma dor  
É muito mais elegante  
Caminha assim de lado  
Como se chegando atrasado  
Chegasse mais adiante

Carrega o peso da dor  
Como se portasse medalhas  
Uma coroa, um milhão de dólares  
Ou coisa que os valha

Ópios, édens, analgésicos  
Não me toquem nessa dor  
Ela é tudo o que me sobra  
Sofrer vai ser a minha última obra

Disponível em: <<http://www.revistabula.com/385-15-melhores-poemas-de-paulo-leminski/>>. Acesso em: 11 out. 2017.

**— QUESTÃO 08 —**

Os versos “É” muito mais elegante” e “Chegasse mais adiante” rimam entre si e constituem a chamada rima rica, formada por classes gramaticais diferentes. São elas:

- (A) substantivo e adjetivo.
- (B) adjetivo e advérbio.
- (C) advérbio e pronome.
- (D) pronome e adjetivo.

**— QUESTÃO 09 —**

Na segunda estrofe, omite-se a seguinte expressão do início do terceiro verso:

- (A) como se portasse.
- (B) um homem com uma dor.
- (C) um homem recusa.
- (D) a vida nos trata como.

**— QUESTÃO 10 —**

O poema trata a dor individual como

- (A) um trabalho forçado.
- (B) um produto do mercado.
- (C) uma obra de arte.
- (D) uma obra de engenharia.

**— RASCUNHO —**

## DESIGN GRÁFICO

### — QUESTÃO 11 —

Em relação à identidade visual, faz parte do seu desenvolvimento o manual de aplicação da marca, uma vez que o projeto será utilizado por sujeitos que não participaram de sua concepção, ou ainda, que não são técnicos. Com isso, são necessárias orientações sobre os detalhes de uso da marca. Sendo assim, são partes fundamentais de um manual de identidade visual:

- (A) testes de cores e plano de marketing.
- (B) versões da assinatura e paleta de cores.
- (C) malhas construtivas e briefing quantitativo.
- (D) tipografias auxiliares e plano de negócios.

### — QUESTÃO 12 —

O design de identidade visual corporativa é considerado como um diferencial competitivo no mercado, podendo ser aplicado a empresas, entidades, produtos e serviços, entre outros. Segundo os fundamentos sobre o tema, a assinatura visual é composta de:

- (A) mancha gráfica e cores, utilizados para sua reprodução a partir de meios digitais e analógicos.
- (B) branding e slogan, utilizados para identificar empresas, produtos ou serviços.
- (C) manual da marca e persona, utilizados em conjunto ou separadamente em peças gráficas.
- (D) logotipo e símbolo, utilizados em versões com posicionamentos distintos entre seus elementos.

### — QUESTÃO 13 —

Conforme os fundamentos e as teorias sobre a imagem digital,

- (A) pixel é considerado como sua menor unidade.
- (B) imagem bitmap é composta por vetores.
- (C) pixel favorece sua qualidade vetorial.
- (D) bitmap mantém a qualidade quando interpolado.

### — QUESTÃO 14 —

A digitalização de imagens é um importante processo no desenvolvimento de peças gráficas. A unidade de medida usada para determinar a capacidade de leitura real que um equipamento oferece em uma determinada área de leitura chama-se

- (A) resolução interpolada.
- (B) densidade ótica.
- (C) resolução ótica.
- (D) profundidade de bits/cores.

### — QUESTÃO 15 —

Qual é o programa utilizado para editoração que gera arquivos tanto para impressão como para leitura em dispositivos digitais interativos?

- (A) Adobe InDesign.
- (B) Adobe Photoshop.
- (C) Coreldraw.
- (D) Adobe Illustrator.

### — QUESTÃO 16 —

Com a popularização dos dispositivos móveis, como tablets e smartphones, o acesso à internet se tornou ainda maior para os usuários que buscam informações, comunicação e mesmo trabalhar com o auxílio dessas tecnologias. Em relação às interfaces gráficas interativas e suas tecnologias, o HTML é

- (A) uma especificação que define o estilo dos elementos de uma página web.
- (B) uma linguagem de marcação de hipertexto que estrutura uma página web.
- (C) uma linguagem de programação que possibilita aplicações em uma página web.
- (D) um padrão de arquivo editorial para leitura em uma página web.

### — QUESTÃO 17 —

O INPI (Instituto Nacional da Propriedade Industrial) é uma autarquia federal responsável pelo aperfeiçoamento, disseminação e gestão do sistema brasileiro de concessão e garantia de direitos de propriedade intelectual para a indústria. Entre suas atividades, está o registro de marcas que

- (A) mesmo sendo notoriamente conhecidas, precisam de registro sob pena de perderem seus direitos para terceiros em caso de ausência de registro.
- (B) para ter exclusividade em seu uso, carecem do pedido de registro de patente por parte de seu proprietário legalmente constituído.
- (C) podem ter seu registro prorrogado por períodos sucessivos e restritos, caindo em domínio público a partir do limite máximo estipulado para tal.
- (D) é independente da normatização de patentes para o reconhecimento de propriedade, que tem normatização própria e independente.

— QUESTÃO 18 —

Uma marca registrada garante ao seu titular o direito de uso exclusivo no território nacional em seu ramo de atividade econômica. Segundo o Instituto Nacional da Propriedade Industrial, existem quatro tipos de marca. São elas:

- (A) descritiva, associativa, análoga e similar.
- (B) logograma, tipograma, monograma e lettering.
- (C) nominativa, figurativa, mista e tridimensional.
- (D) logomarca, logotipo, símbolo e assinatura visual.

— QUESTÃO 19 —

Na utilização de tipografia no design gráfico, as fontes bitmap

- (A) são adaptações das fontes vetoriais alteradas para mídias digitais.
- (B) são desenvolvidas para telas e/ou mostradores digitais diversos.
- (C) têm alinhamentos de texto à esquerda e à direita por causa de limitação tecnológica.
- (D) têm melhor legibilidade em meios analógicos que em meios digitais.

— QUESTÃO 20 —

Dos processos mentais do homem envolvidos na percepção e no processamento de informações, entende-se que:

- (A) os estágios do processo de percepção ocorre em dois momentos chamados de pré-atenção e de atenção.
- (B) a percepção atua a partir de processamento de estímulos ambientais imediatos, independente de experiências anteriores.
- (C) os processos de memorização fazem parte de fenômeno distinto do processamento de informações denominado cognição.
- (D) a percepção e a sensação são fenômenos relativos à captação de um estímulo ambiental e sua transformação em cognição.

— QUESTÃO 21 —

As cores se dividem basicamente em primárias, secundárias, análogas e complementares. As cores análogas são:

- (A) resultado direto da combinação dos tons de cinza.
- (B) resultado direto da combinação dos tons pantones.
- (C) dispostas próximas entre si no círculo cromático.
- (D) dispostas em oposição no círculo cromático.

— QUESTÃO 22 —

Em relação à intensidade de uma cor, utiliza-se a cor branca ou a cinza médio. De acordo com a teoria das cores, tecnicamente essa é uma referência à

- (A) matiz.
- (B) visibilidade.
- (C) luminosidade.
- (D) saturação.

— QUESTÃO 23 —

As cores podem ser representadas por meio de um círculo. Esse círculo é uma maneira de representar o espectro visível das cores, dispostas sequencialmente em uma circunferência na ordem da frequência espectral, denominado

- (A) círculo áureo.
- (B) círculo perceptivo.
- (C) círculo cromático.
- (D) círculo óptico.

— RASCUNHO —

## — QUESTÃO 24 —

Leia o texto e, em seguida, a figura.

O movimento iniciado em 1915 e tido como a base para o design gráfico de uma nova linguagem que rejeitava a imitação das formas naturais, focando na criação de formas geométricas puras e no uso de elementos bidimensionais, teve como um de seus principais expoentes o designer russo El Lissitzky. Seu cartaz mais conhecido [conforme exemplo a seguir], apresentava a imagem de uma cunha vermelha rompendo a forma branca, que propunha um minimalismo e comunicava uma mensagem poderosa que não deixava dúvidas quanto ao seu efeito no olhar do espectador.



Cartaz de propaganda *Vence os brancos com a cunha vermelha* - El Lissitzky, 1919.  
In HOLLIS, Richard. *Design gráfico: uma história concisa*. São Paulo: Martins Fontes, 1998. Adaptado.

Com forte simbolismo político, foi um dos primeiros grandes passos desse designer em direção à consolidação de um estilo internacionalmente conhecido, como:

- (A) Dadaísmo.
- (B) Suprematismo.
- (C) Cubismo.
- (D) Expressionismo.

## — RASCUNHO —

## — QUESTÃO 25 —

Leia o texto a seguir.

Os formatos de papéis, para impressão no padrão internacional ISO 216, possuem a propriedade de se manterem proporcionais, uma vez que suas dimensões são obtidas a partir de uma folha no formato A0, que mede 841 mm x 1189 mm, e que é sucessivamente cortada pela metade para obtenção dos demais formatos, mantendo-se assim sempre o tamanho de um dos lados do papel a cada novo corte sucessivo.

De acordo com as informações do texto, as medidas 594 mm x 841 mm e 420 mm x 594 mm correspondem, respectivamente, às dimensões finais de papéis nos formatos:

- (A) A1 e A2.
- (B) A4 e A2.
- (C) A3 e A5.
- (D) A2 e A4.

## — QUESTÃO 26 —

A figura a seguir mostra a imagem do Parthenon.

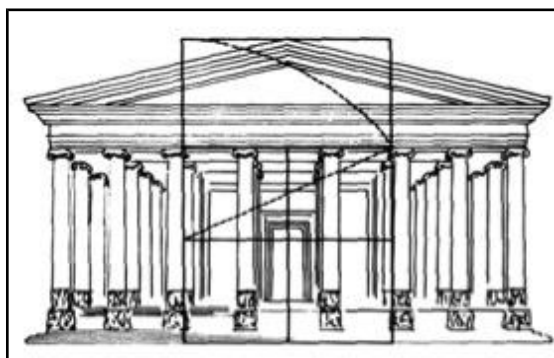


Imagem do Parthenon. In: DONDIS, Donis A. *Sintaxe da linguagem visual*. São Paulo: Martins Fontes, 1991.

Na Grécia antiga, acreditava-se que o uso de uma determinada fórmula matemática potencializava o valor dos objetos, monumentos e construções, atribuindo-lhes grande elegância visual e estética. É atribuída ao Parthenon, por exemplo, a utilização dessa fórmula matemática em sua concepção. Para obtê-la, é preciso seccionar um quadrado e usar a diagonal de uma de suas metades como raio, para ampliar as dimensões do quadrado, de tal modo que ele se converta em um retângulo. Essa descrição refere-se à:

- (A) sequência de Fibonacci.
- (B) seção alfanumérica.
- (C) sequência de Botticelli.
- (D) seção áurea.

— QUESTÃO 27 —

É formada por espaços negativos entre a borda do papel e o conteúdo que cerca e define a área visível e impressa onde fica o conteúdo ou mancha gráfica (tipos e imagens). Essa descrição refere-se ao que se denomina de:

- (A) margens do impresso.
- (B) colunas e módulos.
- (C) marcas de corte.
- (D) zonas espaciais.

— QUESTÃO 28 —

Considere a figura a seguir.



Marca institucional do DEMA E. Departamento de Águas e Esgotos de Caldas Novas. Disponível em: <<https://www.demae.go.gov.br>>. Acesso em: nov.2017.

Para a correta simetria dos elementos gráficos e textuais que compõem o desenvolvimento de uma marca institucional, devem-se dimensionar os elementos com base em:

- (A) suas cores, tendo como referência o círculo cromático.
- (B) um grid, conhecido como malha construtiva.
- (C) números, gerados a partir de uma matriz gráfica.
- (D) uma disposição aleatória de seus constituintes.

— QUESTÃO 29 —

Em fotografia, os objetos posicionados atrás do motivo principal que se pretende fotografar podem tirar a atenção do elemento principal a ser fotografado. Nesse caso, para que não se prejudique a composição da foto, é possível desfocar o fundo diminuindo a

- (A) nitidez do objeto a ser fotografado.
- (B) distância focal da câmera.
- (C) sensibilidade da captura.
- (D) profundidade de campo.

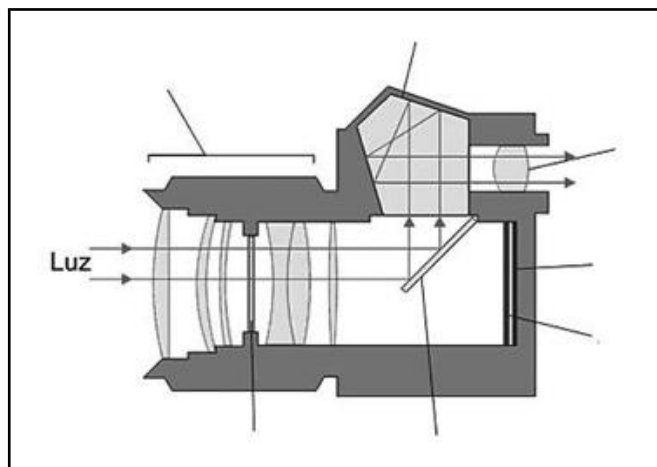
— QUESTÃO 30 —

Em fotografia, a exposição para a captura da imagem, depende de três variáveis essenciais e interdependentes:

- (A) conhecimento técnico, artístico e compositivo.
- (B) velocidade da exposição, foco fotográfico e abertura do diafragma.
- (C) abertura do diafragma, velocidade do obturador e sensibilidade ISO.
- (D) sensibilidade ISO, profundidade de campo e ajuste da distância focal.

— QUESTÃO 31 —

Observe a imagem a seguir.



Anatomia da câmera tipo Reflex e seus componentes. Imagem genérica de Internet. Disponível em: <<https://www.google.com>>. Acesso em: 5. de nov. 2017.

Na fotografia, a luz entra na câmera através de um conjunto óptico de lentes até chegar ao corpo da câmera onde a imagem será refletida, por um jogo de espelhos, no visor e no o filme fotográfico ou, mais modernamente, em um sensor digital capaz de registrar ou armazenar eletronicamente a imagem retratada. Esse conjunto de lentes recebe a denominação de

- (A) prisma.
- (B) diafragma.
- (C) objetiva.
- (D) espelho móvel.

— QUESTÃO 32 —

Sobre as particularidades fundamentais das imagens vetoriais e imagens bitmaps entende-se que:

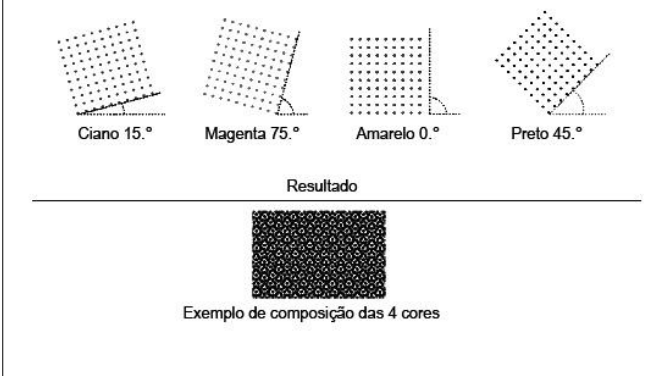
- (A) as imagens vetoriais podem ser ampliadas sem perda de resolução.
- (B) as imagens bitmaps podem ser ampliadas sem perda de resolução.
- (C) as imagens vetoriais são formadas por bits.
- (D) as imagens bitmaps são formadas por vetores.



### — QUESTÃO 33 —

Leia o texto e observe a figura a seguir.

Em artes gráficas, a tecnologia usual para imprimir imagens coloridas envolve a impressão de imagens sobrepostas de meio-tom, formado por pontos que possuem frequências e inclinações distintas, conforme exemplificado nas imagens:



Estes padrões são formados por pontos usualmente impressos nas cores ciano, magenta, amarelo e preto, com angulações variáveis entre as cores para evitar um fenômeno óptico indesejável na impressão. Esse fenômeno é conhecido como

- (A) reticulação.
- (B) moiré.
- (C) degradê.
- (D) gradiente.

### — QUESTÃO 34 —

O fluxo ideal da produção de uma peça gráfica vai da concepção inicial à entrega ao cliente. Normalmente, este processo obedece às seguintes etapas subsequentes:

- (A) criação/projeção, acabamento, impressão, corte e vinco.
- (B) criação/projeção, impressão, fotolitagem, laminação e corte.
- (C) criação/projeção, pré-impressão, arte-final, refile e acabamento.
- (D) criação/projeção, arte - final, pré-impressão, impressão e acabamento.

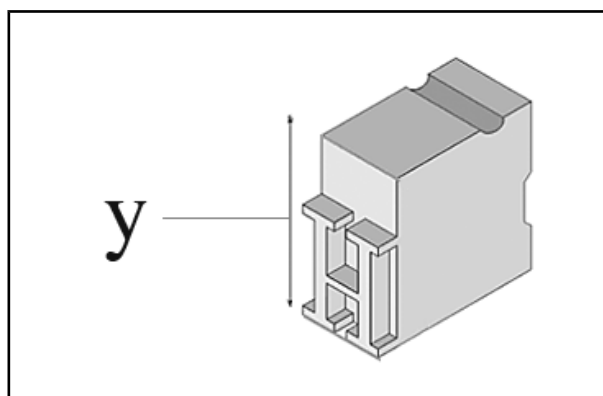
### — QUESTÃO 35 —

Na etapa de pré-impressão, desenvolve-se o processo de ordenar as páginas, para que haja o melhor aproveitamento possível de papel e para que formem, após serem dobradas, os cadernos que serão impressos, grampeados, colados ou costurados. Esse processo é tecnicamente chamado de

- (A) sobreposição.
- (B) imposição.
- (C) inserção.
- (D) finalização.

### — QUESTÃO 36 —

Analise a imagem a seguir.



**Imagem manipulada de tipo móvel de metal, em software de edição.**

Disponível em: <<http://designwithfontforge.com/en-US/images/em-metal-type.svg>>. Acesso em: 5 nov. de 2017.

Por tradição, alguns aspectos da tipografia tradicional ainda são usados, especialmente com relação à nomenclatura utilizada para descrever a anatomia do tipo, ou seja, suas partes constituintes. Na imagem, a medida refere-se à distância entre a face anterior e posterior do tipo, o que determina o tamanho da letra, conhecida como

- (A) corpo.
- (B) entreletra.
- (C) entrelinha.
- (D) capitular.

### — QUESTÃO 37 —

O processo que deposita, por meio de um clichê termo aquecido, a impressão de pigmentos na superfície dos impressos, utilizando adesivos contidos em uma fita especial, é conhecido como

- (A) rotogravura.
- (B) hot melt.
- (C) hot stamping.
- (D) pirogravura.

**— QUESTÃO 38 —**

Os processos de impressão são classificados quanto ao tipo de matriz ou modo como ocorre a transferência dos elementos gráficos para um substrato como papel, plástico, metal e outros. Esses processos podem ser diretos e indiretos. Nos processos diretos, a transferência ocorre diretamente da matriz para o substrato. Já nos processos indiretos, há a utilização de intermediários para a transferência. Assim,

- (A) a rotogravura é um processo indireto, pois utiliza clichê de borracha.
- (B) a litografia é um processo indireto, pois utiliza cilindros metálicos.
- (C) a serigrafia é um processo indireto, pois utiliza tela de nylon.
- (D) o off-set é um processo indireto, pois utiliza blanquetas.

**— QUESTÃO 39 —**

Equipamentos *computer-to-plate* (CTP) são cada vez mais comuns no mercado para o processo de impressão, tendo como função gravar chapas. Esse equipamento elimina uma das etapas da produção gráfica para off-set. Qual elemento é dispensado com o uso desse equipamento?

- (A) Fotolito.
- (B) Prova de prelo.
- (C) Overlay.
- (D) Prova digital.

**— QUESTÃO 40 —**

Para o designer gráfico é importante conhecer a distinção entre cor pigmento e cor luz e saber que

- (A) a mistura resultante da cor luz é a cor preta.
- (B) a cor luz é conhecida também como síntese subtrativa.
- (C) a mistura resultante da cor pigmento é cor branca.
- (D) a cor luz é conhecida também como síntese aditiva.

**— QUESTÃO 41 —**

Em 1906, foi criada na Alemanha a primeira escola de artes aplicadas, considerada como a primeira escola de design. Essa escola influenciou o design mundial bem como seu ensino. O nome dessa escola é

- (A) Hfi (Hochschule für Industriedesign).
- (B) Bauhaus (Staatliche Bauhaus Weimar).
- (C) Hfg-Ulm (Hochschule für Gestaltung Ulm).
- (D) K-Design (Deutsche Schule für Kunst und Design).

**— QUESTÃO 42 —**

Em um determinado período histórico, houve um grande crescimento econômico mundial que aumentou a concorrência entre produtos. Tal panorama orientou a utilização de preceitos científicos no método de design, garantindo maior eficiência aos processos produtivos e impactando todas as áreas do design, conforme visto atualmente. Esse período ocorreu após

- (A) o surgimento da Bauhaus.
- (B) a Grande Depressão estadunidense.
- (C) a Segunda Guerra Mundial.
- (D) a Revolução Industrial.

**— QUESTÃO 43 —**

Segundo Bruno Munari (1998), “O método de projeto não é mais que uma série de operações necessárias, dispostas em ordem lógica, ditada pela experiência”. Tal afirmação se refere a uma tipologia específica de abordagem metodológica, fundamentada em verificação, análise, síntese e conclusão, denominada

- (A) industrial.
- (B) criativa.
- (C) modernista.
- (D) cartesiana.

**— QUESTÃO 44 —**

Uma série de processos e instrumentos metodológicos são empregados no design para obter melhores resultados. Entre eles, existe um tipo de análise utilizada para comparar produtos similares ou concorrentes, baseando-se em variáveis de cunho qualitativo, quantitativo e classificatório, favorecendo a obtenção de soluções para um projeto. Esse tipo de análise, citada por Baxter (1998), é conhecida como

- (A) análise paramétrica.
- (B) análise instrumental.
- (C) análise variante.
- (D) análise combinatória.

**— QUESTÃO 45 —**

A utilização da tipografia no design gráfico é uma das grandes tarefas do projetista. Além das questões de ergonomia relacionadas ao seu uso, a correta utilização de elementos tipográficos auxilia na expressividade de uma peça gráfica.

Em tipografia, o nome da medida vertical do espaço entre a linha de base de uma linha de texto e a linha de base da linha seguinte é

- (A) capitular.
- (B) entrelinha.
- (C) kerning.
- (D) ligatura.

**— QUESTÃO 46 —**

Em tipografia, uma parte do caractere que diz respeito à medida relativa à altura das letras de caixa-baixa de uma fonte, excluindo-se as hastes ascendentes e descendentes, é chamada de

- (A) olho.
- (B) serifa.
- (C) altura-x.
- (D) ligatura.

**— QUESTÃO 47 —**

A gestalt é uma escola da psicologia experimental que atuou fundamentalmente no campo da forma, com contribuições relevantes aos estudos da percepção, linguagem, aprendizado, memória, entre outros, sendo utilizada como fundamento do design gráfico. Consideram-se suas leis fundamentais:

- (A) unidade, segregação, unificação, fechamento, continuidade, proximidade, semelhança e pregnância da forma.
- (B) contraste, peso, sintonia, anteparo, forma, preenchimento, configuração e contraforma.
- (C) metonímia, hipérbole, comparação, catacrese, sinestesia, onomatopeia, paradoxo, eufemismo.
- (D) ponto, linha, forma, direção, cor, textura, escala e dimensão.

**— QUESTÃO 48 —**

Os processos mentais humanos estão fundamentalmente relacionados com a capacidade do homem compreender informações do mundo que o cerca e com isso tomar decisões. Assim, pode-se definir a sensação, a percepção e a cognição como:

- (A) sinônimos para processos mentais utilizados na tomada de decisões.
- (B) estímulos simultâneos necessários à compreensão de informações.
- (C) sentidos utilizados para o recebimento e tratamento de informações.
- (D) fenômenos interdependentes utilizados para tomada de decisões.

**— QUESTÃO 49 —**

Existem três elementos básicos da linguagem visual que compõem os alicerces do design e possibilitam a criação de imagens, ícones, texturas, padrões, diagramas, animações e sistemas tipográficos. Tais elementos são:

- (A) quadrado, círculo e triângulo.
- (B) linha, ponto e plano.
- (C) tipografia, cores e grafismos.
- (D) forma, preenchimentos e composição.

**— QUESTÃO 50 —**

O leiaute de uma peça gráfica está relacionado com a disposição de elementos de texto e imagem. A relação de divisão da informação de uma peça gráfica, em partes ortogonais manuseáveis, em um projeto gráfico, favorece a organização do conteúdo e é efetuada a partir de:

- (A) margens.
- (B) escalas.
- (C) grids.
- (D) espacejamentos.