



UNIVERSIDADE FEDERAL DE GOIÁS  
SANEAMENTO DE GOIÁS S. A  
CENTRO DE SELEÇÃO  
EDITAL n. 001/2017



**UFV**  
UNIVERSIDADE FEDERAL DE VIÇOSA

CONCURSO PÚBLICO/2018

TÉCNICO DE ENGENHARIA

# TÉCNICO EM TELECOMUNICAÇÕES

18/03/2018

PROVAS	QUESTÕES
Língua Portuguesa	01 a 10
Matemática	11 a 15
Noções de Direito	16 a 20
Noções de Informática	21 a 25
História e Geografia de Goiás	26 a 30
Conhecimentos Específicos	31 a 50

**SÓ ABRA ESTE CADERNO QUANDO AUTORIZADO  
LEIA ATENTAMENTE AS INSTRUÇÕES**

1. Quando for permitido abrir o caderno de provas, verifique se ele está completo ou se apresenta imperfeições gráficas que possam gerar dúvidas. Se isso ocorrer, solicite outro exemplar ao aplicador de provas.
2. Este caderno contém a prova objetiva e é composto de 50 questões de múltipla escolha. Cada questão apresenta quatro alternativas de respostas, das quais apenas **uma** é a correta.
3. Preencha, no cartão-resposta, a letra correspondente à resposta que julgar correta.
4. O cartão-resposta é personalizado e não será substituído em caso de erro no preenchimento. Ao recebê-lo, confira se seus dados estão impressos corretamente. Se houver erro, notifique-o ao aplicador de prova.
5. Preencha, integralmente, um alvéolo por questão, rigorosamente dentro de seus limites e sem rasuras, utilizando caneta de tinta **AZUL** ou **PRETA**, fabricada em material transparente. A questão deixada em branco, com emenda, corretivo, rasura ou com mais de uma marcação terá pontuação zero.
6. Esta prova objetiva terá **quatro horas** de duração, incluídos, nesse tempo, os avisos, a coleta de impressão digital e a transcrição das respostas para o cartão-resposta.
7. Iniciada a prova, você somente poderá retirar-se do ambiente de realização da prova após decorridas **duas horas** de seu início e mediante autorização do aplicador de prova. Somente será permitido levar o caderno de questões após **três horas** do início das provas, desde que permaneça em sala até esse momento. É vedado sair da sala com quaisquer anotações, antes deste horário.
8. Os três últimos candidatos, ao terminarem as provas, deverão permanecer no recinto, sendo liberados após a entrega do material utilizado por todos eles e terão seus nomes registrados em Relatório de Sala, no qual irão apor suas respectivas assinaturas.
9. **AO TERMINAR SUAS PROVAS, ENTREGUE, OBRIGATORIAMENTE, O CARTÃO-RESPOSTA AO APLICADOR DE PROVA.**

Leia o texto a seguir para responder às questões de 01 a 03.

#### 44,8% do país não tem esgoto

*IBGE indica crescimento do alcance de serviços básicos; ainda assim, quase metade não possui rede de esgoto.*

O Brasil ainda está muito longe de ter uma rede de saneamento abrangente e eficiente, mas apresentou uma melhora nos últimos anos. O Atlas do Saneamento 2011, feito pelo IBGE com dados de 2000 e 2008, mostra que cerca de 44,8% dos municípios não possuem rede coletora de esgoto.

Mesmo assim, houve um crescimento expressivo do número de municípios atendidos pela rede de saneamento. Em 2000, apenas 41,5% dos municípios possuíam coleta de esgoto, valor que subiu para 55%. O estudo mostra também que 99% dos municípios possuem rede de distribuição de água em 2008, ante 97% de 2000, assim como o manejo de resíduos sólidos (lixo), que só não ocorre em duas cidades. Em relação ao manejo de águas pluviais, o Brasil deu um grande salto: em 2000, 79% dos municípios eram atendidos pelo sistema. Em 2008, 94%.

O estudo observou que as melhorias na rede coletora de esgoto foram mais intensas próximas aos grandes centros urbanos. Em São Paulo, houve um aumento no número de áreas de esgotamento sanitário no eixo que passa pela capital, Campinas e Rio Preto, assim como no Triângulo Mineiro, nos municípios próximos ao Rio de Janeiro (RJ) e pontualmente nas capitais de estados, como Goiânia (GO), e os eixos Belém (PA)-Marabá (PA)-Imperatriz (MA) e Manaus (AM)-Santa-rém (PA) na região Norte.

Um ponto alarmante da pesquisa é o alto risco de contaminação de águas em todo o país. Áreas em que há ameaça de poluição aos recursos hídricos se espalham por toda costa do país e alguns pontos no interior. O Nordeste contém a maior concentração de pontos de risco. Em Santa Catarina, Rio Grande do Sul, São Paulo, Mato Grosso e Minas Gerais muitos lugares possuem esgoto não tratado em regiões de rios, lagoas e lagos. O mesmo ocorre no litoral do Nordeste. Além disso, o mapa mostra que alguns pontos de bacias hidrográficas possuem áreas com resíduos industriais perigosos. Próximo ao Rio Amazonas, há duas regiões nessa situação. A divisa de Alagoas e Sergipe, na foz do Rio São Francisco, é outro local com risco de contaminação. Ao todo, são dez pontos sob essa condição.

CARTA CAPITAL. 44,8% do país não tem esgoto. Disponível em: <<https://www.cartacapital.com.br/sociedade/saneamento-basico-melhoras-esta-longo-do-ideal>>. Acesso em: 19 jan. 2018. (Adaptado).

#### — QUESTÃO 01 —

O texto discorre sobre saneamento no Brasil. O argumento principal apresentado é o de que o alcance aos serviços básicos melhorou

- (A) em todas as regiões do país.
- (B) em grandes capitais.
- (C) em toda costa do país.
- (D) em alguns pontos no interior.

#### — QUESTÃO 02 —

Para sustentar a tese, os argumentos do texto se apoiam em

- (A) observações pessoais.
- (B) dados estatísticos.
- (C) opiniões de especialistas.
- (D) fatos do cotidiano.

#### — QUESTÃO 03 —

No trecho “assim como o manejo de resíduos sólidos (lixo), que só não ocorre em duas cidades.” (2º parágrafo), o uso dos parênteses evidencia que a palavra “lixo” se trata de uma informação

- (A) suplementar e essencial.
- (B) complementar e indispensável.
- (C) acessória e dispensável.
- (D) integrante e desnecessária.

#### — QUESTÃO 04 —

No trecho “A divisa de Alagoas e Sergipe, na foz do Rio São Francisco, é outro local com risco de contaminação.” (último parágrafo), as vírgulas estão separando um termo que tem a função de

- (A) acrescentar um outro local onde ocorre risco de contaminação.
- (B) reiterar o local onde ocorre risco de contaminação.
- (C) especificar melhor o local onde ocorre risco de contaminação.
- (D) retificar o local onde ocorre risco de contaminação.

Leia o texto a seguir para responder às questões de **05** a **07**.



RUCKE. Disponível em: <<http://hfgeografia.blogspot.com.br/2011/10/?m=0>>. Acesso em: 20 jan. 2018.

### — QUESTÃO 05 —

Considerando o fator textual da aceitabilidade, evidencie-se que se trata, quanto ao gênero, de

- (A) uma charge.
- (B) uma placa.
- (C) uma tira.
- (D) uma pintura.

### — QUESTÃO 06 —

Quanto à intencionalidade, depreende-se que o objetivo principal do texto é:

- (A) informar.
- (B) divertir.
- (C) impressionar.
- (D) criticar.

### — QUESTÃO 07 —

Quanto à construção de sentido do texto, o principal recurso empregado foi a

- (A) ambiguidade.
- (B) intertextualidade.
- (C) inferência.
- (D) pressuposição.

Leia o texto a seguir para responder às questões de **08** a **10**.

Ofício nº 01/2018 - MME

Goiânia, 19 de janeiro de 2018.

Ao Senhor

Subsecretário Fulano de tal

Assunto: Implementação de estações de tratamento de água e esgoto.

Senhor subsecretário,

Em complemento às observações transmitidas pelo e-mail, de 24 de abril último, levo a Vossa Senhoria a informação de que as medidas mencionadas em sua carta nº 6.708, dirigida ao Senhor Governador do Estado, estão amparadas pelo procedimento administrativo de implementação de estações de tratamento de água e esgoto instituída pelo Decreto nº 22, de 4 de fevereiro de 1991 (cópia anexa).

Nos termos do Decreto nº 22, a implementação deverá ser precedida de estudos e levantamentos técnicos que deverão ser feitos conjuntamente com o órgão federal ou estadual competente.

Os órgãos públicos federais, estaduais e municipais deverão encaminhar as informações que julgarem pertinentes sobre a área em estudo. É igualmente assegurada a manifestação de entidades representativas da sociedade civil.

Os estudos técnicos elaborados pelo órgão federal deverão ser publicados juntamente com as informações recebidas dos órgãos públicos e das entidades civis acima mencionadas.

Como Vossa Senhoria pode verificar, o procedimento estabelecido assegura que a decisão a ser baixada seja informada de todos os elementos necessários, inclusive daqueles assinalados em sua carta, com a necessária transparência e agilidade.

Atenciosamente,

Sr. Beltrano de Tal

Secretário de Estado

MEDEIROS, João Bosco. *Português instrumental: para cursos de contabilidade, economia e administração* / João Bosco Medeiros. 4. ed. São Paulo: Atlas, 2000. p. 168-169. (Adaptado).

### — QUESTÃO 08 —

No que se refere ao conteúdo, o texto

- (A) responde e faz novas indagações.
- (B) informa e orienta encaminhamentos.
- (C) questiona e sugere procedimentos.
- (D) complementa e exige mais informações.

**— QUESTÃO 09 —**

O nível de formalidade da linguagem exigido pelo gênero Ofício se manifesta, no texto, de forma mais evidente na classe

- (A) das preposições.
- (B) das conjunções.
- (C) dos artigos.
- (D) dos pronomes.

**— QUESTÃO 10 —**

O fecho com a expressão “Atenciosamente” se justifica por

- (A) se tratar de uma correspondência oficial emitida por um superior a seu subordinado.
- (B) se apresentar como uma maneira educada e informal de se despedir.
- (C) se constituir uma comunicação íntima entre agentes do serviço público.
- (D) se revelar como a única forma permitida para a redação de gêneros oficiais.

**— RASCUNHO —****— RASCUNHO —**

**— QUESTÃO 11 —**

Um vídeo postado em uma rede social foi visualizado por milhares de pessoas. Em determinado dia, 1.386 pessoas que o visualizaram haviam gostado dele, enquanto outras 1.092 disseram não tê-lo apreciado. De acordo com essas informações, a fração irredutível que representa a razão entre as pessoas que gostaram e as que não gostaram, nesse determinado dia, foi:

- (A)  $\frac{33}{13}$   
 (B)  $\frac{33}{26}$   
 (C)  $\frac{11}{13}$   
 (D)  $\frac{11}{26}$

**— QUESTÃO 12 —**

Leia o quadro abaixo.

Listado entre as 3 epidemias que mais matam no mundo, o diabetes deve atingir 642 milhões de pessoas em 2025, segundo a Federação Internacional de Diabetes (IDF). A entidade afirma que hoje, a cada onze pessoas, uma tem o diabetes, afetando 215,2 milhões de homens e 199,5 milhões de mulheres ao redor do planeta. No Brasil, atualmente são 14,3 milhões de diabéticos.

O POPULAR, Goiânia, 7 jan. 18, p. M9. (Adaptado).

De acordo com estas informações, admitindo que no Brasil a taxa de crescimento do número de pessoas com diabetes previsto para 2025 seja a mesma taxa de crescimento de pessoas com diabetes no mundo para aquele ano, o número, em milhões, de diabéticos no Brasil em 2025 será, aproximadamente, de:

- (A) 15,41  
 (B) 20,23  
 (C) 22,16  
 (D) 23,54

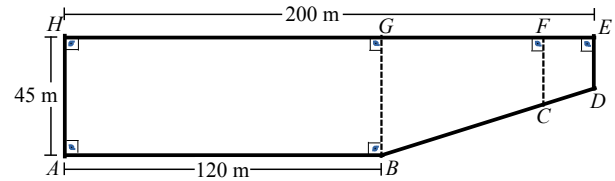
**— QUESTÃO 13 —**

Um agricultor cultiva soja e milho. Após uma colheita, vendeu para um armazém 200 sacas de soja e 220 sacas de milho, pelo valor de R\$ 21.660,00. Uma distribuidora adquiriu do agricultor 150 sacas de milho e 120 sacas de soja, pagando R\$ 13.590,00. Com base nas informações apresentadas, o preço da saca de milho foi:

- (A) R\$ 33,00  
 (B) R\$ 43,00  
 (C) R\$ 59,00  
 (D) R\$ 72,00

**— QUESTÃO 14 —**

A figura a seguir representa um terreno cuja área total é de  $8.000 \text{ m}^2$ , constituído de uma região retangular e uma trapezoidal.



O proprietário do terreno deseja construir um barracão para guardar materiais e equipamentos, representado pelo trapézio  $CDEF$ , de modo que o comprimento do segmento  $FE$  tenha comprimento igual a um quarto do comprimento do segmento  $GE$ . Nessas condições, a medida, em metros, do segmento  $CF$  é:

- (A) 18,25  
 (B) 20,25  
 (C) 21,25  
 (D) 26,25

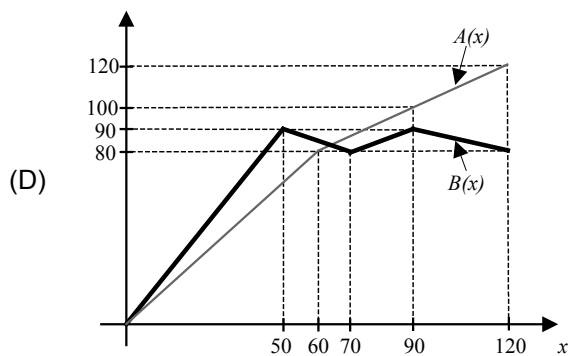
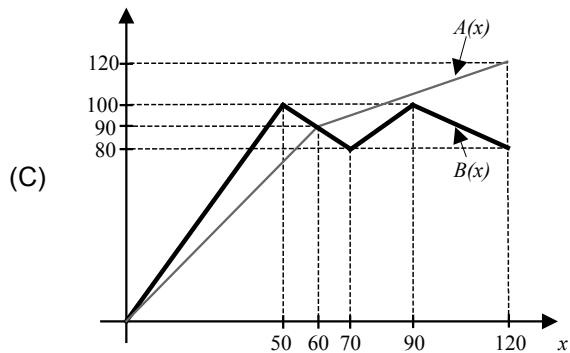
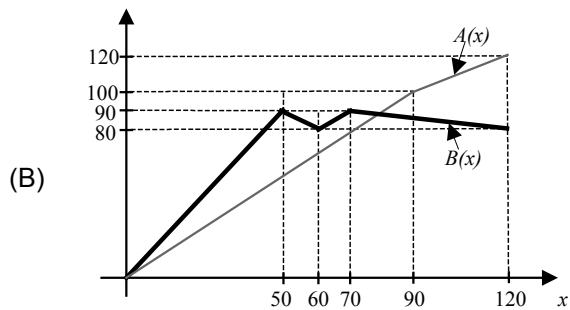
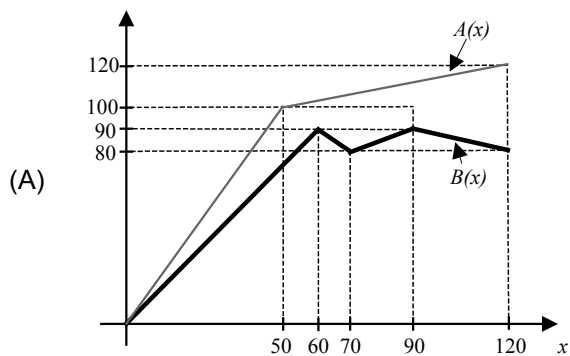
**— RASCUNHO —**

**— QUESTÃO 15 —**

Duas empresas fabricam o mesmo tipo de produto com capacidade de produção de, no máximo, 120 unidades. Tanto o lucro da empresa A quanto o lucro da empresa B são dados pela função em que  $x$  é a quantidade produzida, conforme demonstrado abaixo.

$$A(x) = \begin{cases} \frac{3}{2}x, & 0 \leq x < 60 \\ \frac{1}{2}x + 60, & 60 \leq x \leq 120 \end{cases}, \quad B(x) = \begin{cases} 2x, & 0 \leq x < 50 \\ 80 + |x - 70|, & 50 \leq x \leq 90 \\ 160 - \frac{2}{3}x, & 90 < x \leq 120 \end{cases}$$

Nestas condições, o gráfico que representa os lucros dessas duas empresas é:



**— QUESTÃO 16 —**

Os remédios constitucionais são meios, ações ou direito de petição colocados à disposição do indivíduo com o intuito de sanar ilegalidades ou abuso de poder. Assim, nos termos da Constituição da República Federativa do Brasil de 1988, conceder-se-á

- (A) mandado de injunção sempre que a falta de norma regulamentadora torne inviável o exercício dos direitos e liberdades constitucionais e das prerrogativas inerentes à nacionalidade, à soberania e à cidadania.
- (B) ação popular, para assegurar o conhecimento de informações relativas à pessoa do impetrante, constantes de registros ou bancos de dados de entidades governamentais ou de caráter público; para a retificação de dados, quando não se prefira fazê-lo por processo sigiloso, judicial ou administrativo.
- (C) *habeas corpus* para proteger direito líquido e certo, não amparado por ação civil pública, quando o responsável pela ilegalidade ou abuso de poder for autoridade pública ou agente de pessoa jurídica no exercício de atribuições do Poder Público.
- (D) *habeas data* sempre que alguém sofrer ou se achar ameaçado de sofrer violência ou coação em sua liberdade de locomoção, por ilegalidade ou abuso de poder.

**— QUESTÃO 17 —**

A Constituição da República Federativa do Brasil, de 1988, assegura que é cargo privativo de brasileiro nato:

- (A) Ministro do Superior Tribunal de Justiça.
- (B) Ministro de Estado da Defesa.
- (C) Ministro do Tribunal Superior do Trabalho.
- (D) Ministro do Tribunal Federal de Recursos.

**— QUESTÃO 18 —**

São símbolos da República Federativa do Brasil:

- (A) a bandeira, o hino, o papel-moeda e as armas nacionais.
- (B) o papel-moeda, a língua nacional, o território e as armas nacionais.
- (C) a bandeira, o papel-moeda, a língua portuguesa e as armas nacionais.
- (D) a bandeira, o hino, as armas nacionais e o selo nacional.

**— QUESTÃO 19 —**

Os Correios, o Banco do Brasil e a Caixa Econômica Federal fazem parte da administração pública indireta respectivamente nas seguintes modalidades:

- (A) todas são empresas públicas.
- (B) sociedade de economia mista, empresa pública e autarquia.
- (C) autarquia federal especializada, tomada de preços e empresa pública.
- (D) empresa pública, sociedade de economia mista e empresa pública.

**— QUESTÃO 20 —**

O ato administrativo é o poder que o administrador público recebe por lei para exercer suas atividades, respeitada a sua competência. Quais são os atributos do ato administrativo?

- (A) Presunção de legitimidade, autoexecutoriedade, imperatividade e tipicidade.
- (B) Presunção de legitimidade, apenas.
- (C) Legalidade, impessoalidade e moralidade.
- (D) Princípio do juiz natural e do promotor vinculado.

**— RASCUNHO —**

**— QUESTÃO 21 —**

O mouse pode ser configurado conforme a preferência do usuário quanto à velocidade, à aparência do ponteiro e à troca dos lados dos botões (acionador e auxiliar). A janela Propriedades de Mouse, no Painel de Controle, geralmente é composta de cinco guias. A guia Opções do Ponteiro permite

- (A) determinar qual tecla do mouse será o botão acionador e qual será o auxiliar.
- (B) configurar a velocidade do clique duplo e ativar a trava do clique.
- (C) alterar os ícones utilizados nos ponteiros e ativar a sua sombra.
- (D) selecionar a velocidade do ponteiro, aprimorar a sua precisão e exibir o seu rastro.

**— QUESTÃO 22 —**

As teclas de atalho ou “combinação de teclas” no Windows 10 são funções que podem ser acessadas usando apenas o teclado do computador, sem a utilização do mouse. Algumas delas são de grande importância na rapidez para a realização de alguns trabalhos, que seriam extremamente demorados com o uso apenas do mouse. Uma dessas combinações é a das teclas Alt+E+D, utilizada em um editor de textos, para

- (A) desfazer a última ação.
- (B) refazer a última ação.
- (C) exibir estrutura de tópicos.
- (D) executar a correção ortográfica e gramatical.

**— QUESTÃO 23 —**

No editor de textos LibreOffice 5.4.4.2 ou Microsoft Word 2013, a combinação das teclas Ctrl+Shift+V ou Ctrl+Alt+V, respectivamente, é usada por usuários mais experientes para ativar um menu suspenso no qual pode-se

- (A) escolher um texto da área de transferência e fazer a operação colar sem formatação.
- (B) fazer a operação colar sem formatação com o texto da área de transferência.
- (C) alterar o texto da área de transferência antes de fazer a operação colar sem formatação.
- (D) fazer a operação colar sem formatação com um texto a ser selecionado.

**— QUESTÃO 24 —**

Um único computador pode ser compartilhado por vários usuários. Cada usuário pode criar uma conta independente, protegida por senha, com configurações personalizadas e arquivos particulares. Para criar uma nova conta de usuário no Windows 10, o usuário deverá ir no Painel de Controle e escolher a opção Contas de Usuário; Gerenciar Contas; Adicionar um novo usuário nas configurações do computador e, em seguida,

- (A) Adicionar outra pessoa a este PC; inserir o e-mail; Concluir.
- (B) Configurar um acesso atribuído; Escolher uma conta; Concluir.
- (C) Adicionar outra pessoa a este PC; Não tenho as informações de entrada dessa pessoa; Adicionar um usuário sem uma conta da Microsoft; inserir nome de usuário, senha, e-mail e figura a ser usada; Concluir.
- (D) Configurar um acesso atribuído; Não tenho as informações de entrada dessa pessoa; Adicionar um usuário sem uma conta da Microsoft; inserir nome de usuário, senha e figura a ser usada; Concluir.

**— QUESTÃO 25 —**

No editor de textos LibreOffice 5.4.4.2, no menu Formatar e na opção Parágrafo, o usuário pode configurar como os parágrafos serão utilizados no texto. Na guia Alinhamento é possível

- (A) escolher o alinhamento justificado e um alinhamento diferente para a última linha do parágrafo.
- (B) determinar um novo alinhamento para todos os novos documentos abertos a partir desta configuração.
- (C) escolher a endentação antes e depois do parágrafo.
- (D) determinar o espaçamento antes e depois do parágrafo.

**— RASCUNHO —**



**— QUESTÃO 26 —**

Em suas viagens pela província de Goiás no início do século XIX, o viajante francês Saint-Hilaire registrou:

Os negros e crioulos me diziam que preferiam recolher no córrego de Santa Luzia um único vintém de ouro por dia, do que se porem ao serviço dos cultivadores por quatro vinténs, uma vez que os patrões pagam em gêneros dos quais lhes é impossível se desfazerem. Certos colonos caíram em tal miséria que ficam meses inteiros sem poder salgar os alimentos, e quando o pároco faz a sua excursão para a confissão pascal, sucede que todas as mulheres da mesma família se apresentam uma após outra com o mesmo vestido.

Saint-Hilaire. Viagem às nascentes do Rio São Francisco e pela província de Goiás. Apud PALACÍN, L.; MORAES, Maria Augusta Sant'Anna. *História de Goiás*. 5. ed. Goiânia: Editora da UCG, 1989. p. 47. (Adaptado).

Os registros de Saint-Hilaire se referem ao contexto socioeconômico gerado pela decadência das atividades

- (A) da mineração, ocasionada pela escassez de ouro e pelo uso de técnicas rudimentares para extração do metal.
- (B) da agricultura, provocada pela resistência dos índios ao trabalho nas lavouras e pela abolição da escravidão africana.
- (C) do comércio, proporcionada pelo fim das atividades dos tropeiros e pela ausência de estradas que ligavam o sertão ao litoral.
- (D) da pecuária, desencadeada pela dificuldade de transporte do gado para a invernada e para a comercialização com outras regiões.

**— RASCUNHO —****— QUESTÃO 27 —**

Observe a imagem.



Edifício da antiga Estação Ferroviária. Disponível em: <<http://www.curtamais.com.br/goiania/>>. Acesso em: 3 jan. 2018.

O edifício apresentado na foto, um exemplo do estilo que marcou a arquitetura de Goiânia na década de 1930, apresenta características da arte

- (A) neoclássica, distinguida pelos traços simétricos e geométricos inspirados na arquitetura greco-romana.
- (B) nouveau, definida pela presença de linhas dinâmicas, a fim de transmitir a ideia de movimento.
- (C) déco, caracterizada pela frequente simplificação geometrizante de seus elementos decorativos.
- (D) eclética, identificada pela mistura de diferentes estilos arquitetônicos de outros países e épocas.

**— RASCUNHO —**

**— QUESTÃO 28 —**

Analise a imagem.



Mural de azulejo de DJ Oliveira. Apud ARRAIS, C. P. A.; OLIVEIRA, E. C. *História de Goiás*. São Paulo: Scipionne, 2011. p. 61.

O painel representa um período da história de Goiás marcado pelo esforço dos

- (A) povos ribeirinhos nas atividades de pesca.
- (B) mineradores na extração do ouro no leito dos rios.
- (C) escravos africanos no trabalho nas fazendas de café.
- (D) bandeirantes no desbravamento de terras interioranas.

**— QUESTÃO 29 —**

O Rio Paranaíba é um dos rios mais importantes do estado de Goiás porque é utilizado para

- (A) a geração de energia elétrica, abrigando grandes barragens.
- (B) o abastecimento de mais de trinta cidades, incluindo a capital.
- (C) as atividades de turismo, formando praias no período de estiagem.
- (D) o desenvolvimento da aquicultura, diversificando a economia regional.

**— QUESTÃO 30 —**

Leia o fragmento.

O fato é que nem o Sudoeste é uma ilha de desenvolvimento, eldorado do Estado, muito menos o Nordeste deve ser considerado o corredor da miséria. Considerá-lo como corredor da miséria é aceitar o discurso e não desconfiar das promessas da modernidade. Basta observar que a modernidade produzida no Sudoeste não foi capaz, até o momento, de minimizar o flagelo de parte significativa da população que vive em favelas ou nas periferias de Rio Verde, Jataí, Mineiros e Santa Helena, entre tantos outros municípios.

ARRAIS, Tadeu Pereira Alencar. Goiás: novas regiões, ou novas formas de olhar velhas regiões. 2002. *Observatório Geográfico de Goiás*, p. 18. Disponível em: <[https://portais.ufg.br/up/215/o/arrais\\_tadeu\\_alencar\\_goi\\_s\\_novas\\_regi\\_es.pdf](https://portais.ufg.br/up/215/o/arrais_tadeu_alencar_goi_s_novas_regi_es.pdf)>. Acesso em: 3 jan. 2018. p. 22.

Ao analisar duas regiões do estado de Goiás, o autor do fragmento apresenta um argumento baseado no seguinte aspecto:

- (A) no Sudoeste, a manutenção da agricultura de subsistência impediu o desenvolvimento tecnológico e a formação de mão de obra especializada.
- (B) no Nordeste, a pecuária intensiva provocou o empobrecimento dos trabalhadores rurais e resultou na decadência econômica da região.
- (C) no Nordeste, a extração mineral ocasionou a retração da produção de alimentos e criou obstáculos para a criação de gado de corte.
- (D) no Sudoeste, a expansão agrícola ocasionou a proletarianização de parte significativa da população e manteve a produção da miséria.

**— RASCUNHO —**

**— QUESTÃO 31 —**

Os canais de transmissão estão sujeitos a diversos fenômenos que podem degradar o sinal transmitido. A diafonia é um desses fenômenos que se manifesta invariavelmente quando o meio de comunicação utilizado é:

- (A) a fibra óptica.
- (B) o cabo coaxial.
- (C) a antena parabólica.
- (D) o cabo de pares.

**— QUESTÃO 32 —**

Os canais “1” e “16” do nível de multiplexação E1 do sistema E-Carrier são utilizados, respectivamente, para

- (A) alinhamento de quadro e sinalização de canal.
- (B) transmissão de dados do usuário e sinalização de canal.
- (C) alinhamento de quadro e funções de gerenciamento.
- (D) transmissão de dados do usuário e alinhamento de quadro.

**— QUESTÃO 33 —**

Em sistema PDH (Plesiochronous Digital Hierarchy), o nível DS4 do sistema T-Carrier da hierarquia digital Norte-Americana resulta da multiplexação de:

- (A) 4 tributários DS3.
- (B) 5 tributários DS3.
- (C) 6 tributários DS3.
- (D) 7 tributários DS3.

**— QUESTÃO 34 —**

Na Sinalização do Assinante, que ocorre entre o assinante e a central telefônica local, o Tom de Controle de Chamada (TCC) é caracterizado por:

- (A) frequência de  $(425 \pm 25)$  Hz e cadência com  $(1 \pm 10\%)$  s de toque e  $(4 \pm 10\%)$  s de silêncio.
- (B) frequência de  $(425 \pm 25)$  Hz em regime contínuo.
- (C) frequência de  $(25 \pm 2,5)$  Hz e cadência com  $(4 \pm 10\%)$  s de toque e  $(1 \pm 10\%)$  s de silêncio.
- (D) frequência de  $(25 \pm 2,5)$  Hz e cadência com  $(1 \pm 10\%)$  s de toque e  $(4 \pm 10\%)$  s de silêncio.

**— QUESTÃO 35 —**

O SS#7, sistema de sinalização por canal comum largamente utilizado em redes telefônicas, normalmente utiliza enlaces de:

- (A) 8 kbit/s.
- (B) 16 kbit/s.
- (C) 32 kbit/s.
- (D) 64 kbit/s.

**— QUESTÃO 36 —**

Comparando os códigos de linha AMI (Alternate Mark Inversion) e NRZ (No Return to Zero), observa-se que:

- (A) o segundo permite a recuperação do relógio.
- (B) os dois códigos possibilitam o processo de telealimentação.
- (C) o primeiro elimina a componente DC de seu espectro.
- (D) os dois códigos utilizam três níveis de tensão (+V, -V e “0”).

**— QUESTÃO 37 —**

Se a saída de um amplificador apresenta uma potência de 200 mW, quando são aplicados 20 mW em sua entrada, o valor do ganho deste amplificador será:

- (A) 10 dB.
- (B) 20 dB.
- (C) 30 dB.
- (D) 40 dB.

**— QUESTÃO 38 —**

O instrumento mais adequado para medir a intensidade das componentes harmônicas eventualmente presentes em transmissões de sistemas de telecomunicações é:

- (A) a ponte LRC.
- (B) o osciloscópio.
- (C) o multímetro.
- (D) o analisador de espectro.

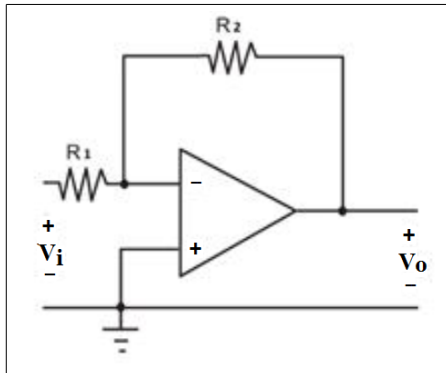
**— QUESTÃO 39 —**

Em redes de fibra óptica, as fibras multimodo

- (A) fazem a conversão de sinal óptico em sinal elétrico.
- (B) facilitam a realização de emendas, quando comparadas às fibras monomodo.
- (C) têm uso compulsório em todo o projeto de cabeamento estruturado.
- (D) permitem maiores velocidades, quando comparadas às fibras monomodo.

**— QUESTÃO 40 —**

Analise o circuito abaixo.



Este circuito representa um

- (A) amplificador inversor.
- (B) amplificador não inversor.
- (C) amplificador de diferenças.
- (D) buffer.

**— QUESTÃO 41 —**

O modelo de referência conhecido como OSI/ISO descreve um padrão estruturado em camadas, onde cada uma possui um conjunto de responsabilidades específicas. Algumas camadas desse modelo são:

- (A) de transmissão, de recepção e de tratamento de dados.
- (B) de rede, física e de aplicação.
- (C) de conexão, IP e UDP.
- (D) de segmentação, de transmissão e de sessão.

**— QUESTÃO 42 —**

Uma máscara de rede é utilizada para separar a parte do endereço correspondente à rede pública, à sub-rede e aos hosts. A máscara descreve a classe a que a rede pertence. Para redes Classe A, a máscara utilizada é:

- (A) 255. 255. 255. 255
- (B) 255. 255.0.0
- (C) 255.0.0.0
- (D) 255.255.255.0

**— QUESTÃO 43 —**

Existe um protocolo da camada de aplicação do TCP/IP que fornece automaticamente endereços IP aos hosts, permitindo que um mesmo endereço IP possa ser utilizado em diferentes hosts. Este protocolo é o

- (A) HTTP.
- (B) DHCP.
- (C) FTP.
- (D) RIP.

**— QUESTÃO 44 —**

Em uma rede pode existir Switch, Roteador e Repetidor. Considerando o modelo OSI/ISO de 7 camadas, tais dispositivos atuam, respectivamente, na seguinte camada:

- (A) Enlace, Rede e Física.
- (B) Física, Rede e Aplicação.
- (C) Enlace, Transporte e Sessão.
- (D) Rede, Aplicação e Enlace.

**— QUESTÃO 45 —**

Um importante instrumento para segurança da informação é o uso da criptografia. Essa técnica consiste em criptografar uma mensagem, transmiti-la e descriptografá-la no destino para que seja interpretada. Duas importantes classes de algoritmos de criptografia são os simétricos e os assimétricos. Eles se caracterizam, respectivamente, por:

- (A) enquanto o primeiro utiliza uma chave privada para criptografar a mensagem e uma chave pública para descriptografá-la, o segundo utiliza uma única chave para as duas operações.
- (B) enquanto o primeiro utiliza uma chave única para todo o processo, o segundo utiliza uma chave pública para criptografar e uma chave privada para descriptografar a mensagem.
- (C) enquanto o primeiro utiliza uma chave pública para criptografar a mensagem e uma chave privada para descriptografá-la, o segundo utiliza uma única chave para as duas operações.
- (D) enquanto o primeiro utiliza uma chave única para todo o processo, o segundo utiliza uma chave privada para criptografar e uma chave pública para descriptografar a mensagem.

**— QUESTÃO 46 —**

Visando estabelecer uma maior segurança à utilização de redes sem fios, diversos protocolos foram adicionados à tecnologia. A cada nova versão eles se tornaram cada vez mais seguros. Há ordem cronológica do aparecimento de tais protocolos, em:

- (A) KIP, WEP2, WEP3.
- (B) WPA, WEP, WEP2.
- (C) WEP, WPA, TKIP.
- (D) WEP, WPA, WPA2.

**— QUESTÃO 47 —**

Entre os diversos protocolos de apoio às aplicações de multimídia há um que envia periodicamente informações estatísticas que podem ser úteis às aplicações. Estas informações são: número de pacotes enviados, números de pacotes perdidos e jitter, por exemplo. Trata-se do protocolo

- (A) RTCP (Real Time Control Protocol).
- (B) RTP (Transport Protocol for Real-Time Applications).
- (C) RTSP (Real Time Streaming Protocol).
- (D) SDP (Session Description Protocol).

**— QUESTÃO 48 —**

Sociedade de economia mista é a entidade dotada de personalidade jurídica de direito privado, com criação autorizada por lei, cujas ações com direito a voto pertençam em sua maioria à União, aos Estados, ao Distrito Federal, aos Municípios ou à entidade da administração indireta e deve ser instituída sob a forma de:

- (A) sociedade anônima.
- (B) empresa em quotas simples.
- (C) empresa individual.
- (D) empresa Eireli.

**— QUESTÃO 49 —**

O controle social dos serviços públicos de saneamento básico poderá incluir a participação de órgãos colegiados de caráter consultivo, estaduais, do Distrito Federal e municipais, assegurada

- (A) a representação dos titulares dos serviços e de órgãos governamentais, com restrição absoluta ao setor de saneamento básico.
- (B) a representação dos prestadores de serviços públicos de saneamento básico e dos usuários de serviços de saneamento básico.
- (C) a representação de qualquer pessoa da sociedade civil, mas proíbe a participação de entidades que, relacionadas ao saneamento básico, protegem o direito do consumidor.
- (D) a representação de órgãos governamentais, dos titulares dos serviços, dos prestadores de serviços públicos, dos usuários de serviços, de entidades técnicas, organizações da sociedade civil e de defesa do consumidor, relacionados ao setor de saneamento básico.

**— QUESTÃO 50 —**

A regulação tem como objetivo:

- (A) estabelecer padrões e normas para a adequada prestação dos serviços e para a satisfação dos usuários que estão com as contas pagas em dia – os usuários que não pagam a fatura não têm direito ao saneamento básico.
- (B) garantir o cumprimento das condições e metas estabelecidas, prevenindo e reprimindo o abuso do poder econômico, sem considerar a competência dos órgãos integrantes do sistema nacional de defesa da Casa Civil.
- (C) garantir o cumprimento das condições e metas estabelecidas, prevenindo e reprimindo o abuso do poder econômico, levando em consideração a competência dos órgãos integrantes do sistema nacional de defesa da concorrência.
- (D) definir tarifas que assegurem o não equilíbrio econômico e financeiro dos contratos como a não modicidade tarifária, mediante mecanismos que induzam a eficiência e eficácia dos serviços e que permitam a apropriação social dos ganhos de produtividade.