



PREFEITURA MUNICIPAL DE NOVA FRIBURGO-RJ

CARGO: TÉCNICO DE INSPEÇÃO VEICULAR
EDITAL Nº 001/2015 - TIPO DE PROVA: BRANCA
DATA: 20/12/2015 - PERÍODO: TARDE

LEIA AS INSTRUÇÕES ABAIXO:

1. Você deve receber do fiscal o material abaixo:
 - a) Este caderno com 30 questões objetivas sem repetição ou falha.
 - b) Um **CARTÃO-RESPOSTA** destinado às respostas da prova.
 - c) Para realizar sua prova, use apenas o material mencionado acima e em hipótese alguma, papéis para rascunho.
2. Verifique se este material está completo, em ordem e se seus dados pessoais conferem com aqueles constantes no **CARTÃO-RESPOSTA**, caso haja alguma divergência, você deve comunicar ao fiscal de sala.
3. Após a conferência, você deverá assinar o seu nome completo, no espaço próprio do **CARTÃO-RESPOSTA** utilizando caneta esferográfica de tinta de cor azul ou preta.
4. Escreva o seu nome e assine nos espaços indicados neste **CADERNO DE QUESTÕES**, bem como o preenchimento do campo reservado à informação de seu número de inscrição.
5. No **CARTÃO-RESPOSTA**, a marcação das letras, correspondentes às respostas de sua opção, deve ser feita com o preenchimento de todo o espaço do campo reservado para tal fim.
6. Tenha muito cuidado com o **CARTÃO-RESPOSTA**, para não dobrar, amassar ou manchar, pois este é personalizado e em hipótese alguma poderá ser substituído.
7. Não será permitido o uso de borracha ou corretivo de qualquer espécie no **CARTÃO-RESPOSTA**, bem como qualquer outro tipo de rasura.
8. Para cada uma das questões são apresentadas 4 (quatro) alternativas classificadas com as letras (a), (b), (c), e (d); somente uma responde adequadamente ao quesito proposto. Você deve assinalar **apenas uma alternativa para cada questão**; a marcação em mais de uma alternativa anula a questão, **mesmo que uma das respostas esteja correta**; também serão nulas as marcações rasuradas.
9. As questões são identificadas pelo número que fica à esquerda de seu enunciado.
10. Os fiscais não estão autorizados a emitir opinião nem a prestar esclarecimentos sobre o conteúdo da Prova. Cabe única e exclusivamente ao candidato interpretar e decidir a este respeito.
11. Reserve os 30 (trinta) minutos finais do tempo de prova para marcar seu **CARTÃO-RESPOSTA**. Os rascunhos e as marcações assinaladas no **CADERNO DE QUESTÕES** não serão levados em conta.
12. Quando terminar sua prova, entregue ao Fiscal de Sala, obrigatoriamente o **CARTÃO-RESPOSTA** devidamente assinado e o **CADERNO DE QUESTÕES**.
13. O TEMPO DE DURAÇÃO PARA ESTA PROVA É DE **3h00min**.
14. Por motivos de segurança, você somente poderá ausentar-se da sala de prova após decorrida **1 (uma) hora**.

N.º DE INSCRIÇÃO					

ASSINATURA

NOME DO CANDIDATO (Letra de Forma)

Corte na linha pontilhada

01	02	03	04	05	06	07	08	09	10	11	12	13	14	15
16	17	18	19	20	21	22	23	24	25	26	27	28	29	30

O QUE DIZEM AS CAMISETAS

Carlos Drummond de Andrade

1º Apareceram tantas camisetas com inscrições, que a gente estranha ao deparar com uma que não tenha nada escrito.

2º – Que é que ele está anunciando? – Indagou o cabo eleitoral, _____, – Será que faz propaganda do voto em branco? Devia ser proibido!

3º – O cidadão é livre de usar a camiseta que quiser – ponderou um senhor moderado.

4º – Em tempo de eleição, nunca – retrucou o outro.

5º A discussão ia rolar, quando apareceu Christiane Torloni, pedestre, ostentando bem visível, no peito, o nome de Eduardo Mascarenhas. Todos ficaram deslumbrados.

6º – Nessa eu votaria até para presidente. Da República, do Banco Central, da ONU, de qualquer troço – exclamou outro.

7º – Ela não é candidata.

8º – E precisa?

9º Ficou patente que as pessoas **reparam** mais no rosto do que na inscrição, embora a falta de inscrição **provoque** a idéia de que falta alguma coisa – a identidade, o nariz, sei lá.

10 **Vi** na rua Sete de Setembro um homem que **trazia** a inscrição “Guiné-pipi” na frente e nas costas.

11 – Candidato a vereador? – Perguntei. – De que partido?

12 – Não senhor. Erva contra reumatismo. Quer experimentar? É um porrete.

13 – Obrigado, amigo. O dr. Nava já cuida do meu.

14 – Mas qualquer problema, o senhor não tenha cerimônia. É só dizer, que eu falo com os colegas, conforme o caso. Ou o senhor mesmo fala, se encontrar com um deles.

15 – E como é que eu vou saber?

16 – Pela camiseta, é claro. Tem o Cipó-Azougue, que é balaço contra eczema, aliás, pessoalmente, é um cara ótimo. O Beldroega (faz pouco ele passou por aqui) toma conta do fígado e depura o sangue. Do Sete-Folhas, que é até meu vizinho, vejo que o senhor não carece, **pois** é para emagrecer. Agora, convém não esquecer o Boldo. Lá um dia a gente tem uma ressaca, e o Boldo resolve.

17 **Vi** que as camisetas da medicina natural são numerosas, **mas** as de uísques, vinhos alemães, motos, motéis, cigarros, antigripais, cursinhos, judô, budismo, loteria, jogo de búzios, etc. não fazem por menos. Hoje em dia não há produto que não tenha,

além dos comunicadores remunerados, outros absolutamente gratuitos, e estes são maioria. Todo mundo anuncia alguma coisa, e a camiseta é o cartaz na pele. Sendo de notar que há tendência para anunciar até no bumbum. Mas este é um ramo ainda experimental (...).

18 Quis empreender pesquisa de campo no domínio das inscrições no anverso e no reverso do vestuário. _____ porque teria de elaborar um código de classificação muito complexo, tamanha a variedade de interesses humanos que se refletem numa etiqueta comercial, industrial, política, esportiva, religiosa, onírica. Hoje em dia a camiseta serve para tudo, até (não principalmente) para vestir. E acompanha também a veloz deterioração das coisas, sinal de finitude hoje mais visível do que nunca. _____, como as coisas acabam cada vez mais depressa! Não há mais condições para gravar palavras eternas em muros de catedral. Hoje estampam-se recados em camisetas descartáveis. Como esta crônica.

Moça deitada na grama. Rio de Janeiro, Record, 1987. p. 38-40.

01 - Assinale a alternativa que apresenta uma substituição contextualmente adequada para os elementos coesivos negritos no texto (pois e mas):

- a) posto que – todavia.
- b) contanto que – embora.
- c) porque – porém.
- d) entretanto – posto que.

02 - Assinale a alternativa que identifica incorretamente o tempo e modo dos verbos destacados no texto (reparam, provoque, Vi e Trazia):

- a) “Reparam” – presente do indicativo.
- b) “Provoque” – presente do subjuntivo.
- c) “Vi” – pretérito perfeito do indicativo.
- d) “Trazia” – pretérito imperfeito do subjuntivo.

03 - Analise as afirmativas e marque (V) para as verdadeiras e (F) para as falsas e, em seguida, assinale a sequência correta de cima para baixo:

- () É só dizer, que eu falo – pronome relativo.
- () Estes são maioria – pronome demonstrativo.
- () Anuncia alguma coisa – pronome indefinido.
- () Ponderou um senhor moderado – artigo definido.
- () Outros absolutamente gratuitos – substantivo.

Quais afirmativas estão corretas?

- a) V – V – V – F – F.
- b) F – F – V – V – V.
- c) V – F – F – V – F.
- d) F – V – F – F – V.

04 - Assinale a alternativa que preenche corretamente as lacunas do texto:

- a) aprensivo – Dezisti – Pucha.
- b) apreensivo – Desisti – Puxa.
- c) aprencivo – Dezisti – Puxa.
- d) apreencivo – Desisti – Pucha.

05 - Analise as afirmativas referente ao texto:

I - De acordo com o final do texto as camisetas substituem os muros de catedral porque as coisas – se deterioram cada vez mais depressa.

II - Segundo o raciocínio do cronista, as inscrições em camiseta tornaram-se o veículo ideal de propaganda de ideias efêmeras.

III - O que importa mais no texto é a reflexão sobre a moda das camisetas com inscrições.

IV - O cronista pretendia pesquisar as inscrições de camisetas, mas acabou desistindo do projeto em razão da camiseta servir de cartaz para todo tipo de produto.

Quais afirmativas estão corretas?

- a) Apenas I, II e III.
- b) Apenas II, III e IV.
- c) Apenas II e III.
- d) I, II, III e IV.

06 - Assinale a alternativa em que a palavra é acentuada pela mesma razão que “cerimônia”:

- a) tendência – crônica.
- b) descartáveis – uísque.
- c) búzios – vestuário.
- d) ótimo – cipó.

07 - Os termos destacados abaixo estão corretamente analisados quanto à função sintática em:

I - “O cidadão é livre” – predicativo do sujeito.

II - “A gente tem um ressaca” – objeto direto.

III - O **Boldo resolve – predicado verbal.**

- a) Apenas I e II.
- b) Apenas I e III.
- c) Apenas II e III.
- d) I, II e III.

08 - Considere a sequência de símbolos a seguir: ♥X♦Y♣Z. A milésima quarta figura dessa sequência é:

- a) ♥.

b) X.

c) ♦.

d) Y.

09 - Uma indústria metalúrgica possui duas linhas de produção, denominadas A e B. Em uma amostragem para verificar a qualidade dos produtos produzidos, retirou-se 250 produtos da linha A e 150 produtos da linha B para a realização dos testes. Após os testes, verificou-se que 4% dos produtos da linha A e 6% dos produtos da linha B estavam com defeito. Com base nos dados apresentados, assinale a alternativa correta:

- a) A porcentagem de produtos com defeitos verificada no total dessa amostra é menor que 5%.
- b) Ao todo, 40 produtos apresentaram defeito.
- c) A linha B apresentou mais produtos defeituosos do que a linha A.
- d) O número de produtos com defeitos, na linha B, é igual a 10.

10 - Num grupo de pessoas, sabe-se que 250 pessoas gostam de cerveja, que 130 pessoas gostam de refrigerante, e que 180 pessoas gostam de vodka. Sabe-se que todas as pessoas desse grupo gostam de refrigerante ou cerveja ou vodka, sendo que algumas dessas pessoas gostam de dois ou até dos três tipos de bebidas aqui apresentados. Dessa forma, é correto afirmar que o número máximo de pessoas desse grupo que gostam dos três tipos de bebida é igual a:

- a) 70.
- b) 120.
- c) 130.
- d) 180.

11 - O produto entre 12 e x é um número natural duas vezes maior do que a soma entre 12 e x. A divisão entre 12 e x é igual a:

- a) 2.
- b) 3.
- c) 4.
- d) 5.

12 - A quantidade de números pares, múltiplos de 3, existentes entre 100 e 1000 é igual a:

- a) 150.
- b) 200.
- c) 250.
- d) 300.

13 - Zico, Romário, Raí e Leônidas são primos. Sabe-se que Leônidas é 2 anos mais novo que Raí, que Zico é 1 ano mais velho que Leônidas e que Romário nasceu 2 anos depois de Zico. A sequência correta e expressa a ordem decrescente de nascimento desses primos é:

- a) Romário, Raí, Zico, Leônidas.
- b) Leônidas, Zico, Romário, Raí.
- c) Leônidas, Zico, Raí, Romário.
- d) Zico, Raí, Leônidas, Romário.

14 - Uma certa quantia “X”, em reais, será rateada entre 3 amigos. Sabe-se que Nestor ficará com 1/3 dessa quantia, que Luiz ficará com 2/5, e que Eduardo ficará com 1/4 dessa quantia. Se após esse rateio ainda restar algum valor referente à “X”, será doado para a caridade. Dessa forma, é correto afirmar que:

- a) A parte que coube a Eduardo é maior do que a parte que coube a Nestor.
- b) Nestor e Luiz, juntos, ficaram com mais de 3/4 do total.
- c) Considerando-se X um número inteiro, a quantia mínima possível é 30 reais.
- d) A parte que coube a Luiz é maior do que a parte que coube a Nestor.

15 - Quando ocorreu a fusão entre o Rio de Janeiro e a Guanabara, o Governador do novo Estado foi escolhido:

- a) Através do voto direto pela população.
- b) Pela Assembleia Legislativa da Guanabara.
- c) Pela Assembleia Legislativa do Rio de Janeiro.
- d) Pelo Governo Federal.

16 - Segundo o IBGE, das grandes concentrações urbanas, 12 são aglomerações de caráter metropolitano, destacando-se aquelas com população superior a 2.500.000 habitantes. Todas as alternativas abaixo se enquadram neste perfil, EXCETO:

- a) Belém/PA, Goiânia/GO e Manaus/AM.
- b) Belo Horizonte/MG, Brasília/DF e Curitiba/PR.
- c) Fortaleza/CE, Porto Alegre/RS e Recife/PE.
- d) Rio de Janeiro/RJ, Salvador/BA e São Paulo/SP.

17 - Assinale a alternativa que completa corretamente as lacunas da frase abaixo:

Em 1.960, o município contava com cerca de _____ mil habitantes. Crescia o êxodo rural: quase _____ % da população vivia na área urbana.

- a) 70 – 70.
- b) 70 – 80.
- c) 80 – 70.

d) 80 – 80.

18 - Até meados do Século XVIII a região onde atualmente se localiza o Município de Nova Friburgo era habitada por índios:

- a) Goitacazes e Puris.
- b) Guaranis e Ianomâmis.
- c) Macuxis e Pataxós.
- d) Ticunas e Xavantes.

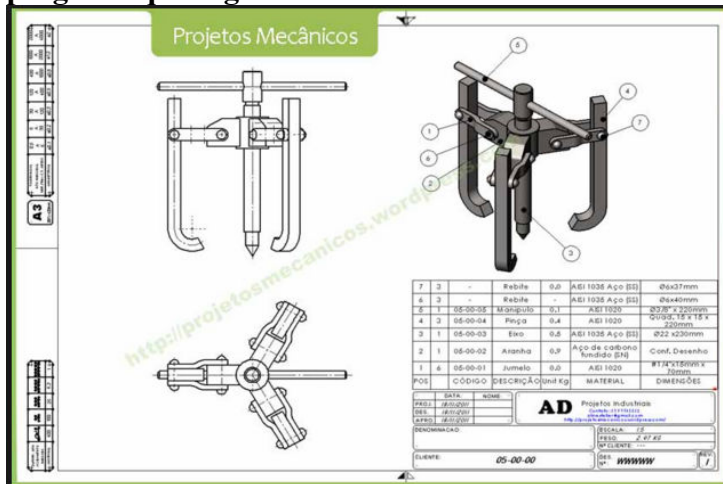
19 - De acordo com a Agência Brasil, após um ano de testes com mosquitos da dengue modificados em laboratório, foi ampliada a área de atuação do projeto no Rio de Janeiro. O bairro de Jurujuba, em Niterói, região metropolitana, tem recebido desde agosto milhares de ovos do *Aedes aegypti* infectados com a bactéria *Wolbachia*, encontrada no meio ambiente e capaz de impedir a transmissão da dengue pelo mosquito. A experiência faz parte do projeto Eliminar a Dengue: “Desafio Brasil”, que começou há cerca de um ano no bairro de Tubiacanga, na Ilha do Governador, zona norte da cidade. Neste bairro moram 3 mil pessoas. Conforme o projeto, foram liberados, durante quatro meses, aproximadamente 10 mil mosquitos modificados com a bactéria. Quem está desenvolvendo este projeto?

- a) A Comissão Nacional de Ética em Pesquisa.
- b) A Agência Nacional de Vigilância Sanitária.
- c) A Fundação Oswaldo Cruz.
- d) O Ministério da Ciência, Tecnologia e Inovação.

20 - Em comemoração aos 50 anos do BNDES foi realizado o painel “Desenvolvimento Urbano – Cidades Sustentáveis e Qualidade de Vida”, neste evento vários temas foram discutidos. Entre eles foi citado que com a urbanização que ocorre no mundo, nessa fase de transição da história em que tantas rupturas e mudanças ocorrem, as metrópoles tendem a criar uma rede mundial de diálogo; e, para as estratégias de desenvolvimento de cada país, a eventualidade de possuir uma (ou mais) metrópole capaz de catalizar o diálogo global constitui um fator positivo da maior importância. O Brasil possui por ora duas metrópoles com essa relevância, são elas:

- a) Belo Horizonte e Salvador.
- b) Brasília e São Paulo.
- c) Curitiba e Rio de Janeiro.
- d) Rio de Janeiro e São Paulo.

21 - Analise a figura a seguir e responda a pergunta que segue:



Neste projeto mecânico desenhado na plataforma AutoCAD, a figura faz referência a um:

- a) Pistão cronométrico.
- b) Virabrequim automatizado.
- c) Extrator de rolamento.
- d) Anel monofásico.

22 - Código de Trânsito Brasileiro, Capítulo II das normas gerais de circulação e conduta, Art. 26. Os usuários das vias terrestres devem:

I - abster-se de todo ato que possa constituir perigo ou obstáculo para o trânsito de veículos, de pessoas ou de animais, ou ainda causar danos a propriedades públicas ou privadas.

II - abster-se de obstruir o trânsito ou torná-lo perigoso, atirando, depositando ou abandonando na via objetos ou substâncias, ou nela criando qualquer outro obstáculo.

Assinale a alternativa correta:

- a) A afirmativa I está correta.
- b) A afirmativa II está correta.
- c) As duas afirmativas estão corretas.
- d) As duas afirmativas estão incorretas.

23 - Os veículos especialmente destinados à condução coletiva de escolares somente poderão circular nas vias com autorização emitida pelo órgão ou entidade executivos de trânsito dos Estados e do Distrito Federal, exigindo-se, para tanto:

- I - registro como veículo de passeio.
- II - inspeção semestral para verificação dos equipamentos obrigatórios e de segurança.
- III - pintura de faixa vertical na cor amarela, com quarenta centímetros de largura, à meia altura, em toda a extensão das partes laterais e traseira da carroçaria, com o dístico ESCOLAR, em preto, sendo que, em caso de veículo de

carroçaria pintada na cor amarela, as cores aqui indicadas devem ser invertidas.

IV - equipamento registrador instantâneo inalterável de velocidade e tempo.

Assinale a alternativa correta:

- a) Apenas as afirmativas I e II estão corretas.
- b) Apenas as afirmativas III e IV estão corretas.
- c) Apenas as afirmativas I e III estão corretas.
- d) Apenas as afirmativas II e IV estão corretas.

24 - Em Nova Friburgo, RJ o cinto de segurança é obrigatório nos assentos traseiros dos veículos automotores?

- a) Depende da velocidade desenvolvida.
- b) Sim.
- c) Não.
- d) Sim, somente durante o dia.

25 - O órgão máximo normativo de trânsito do estado do Rio de Janeiro é o:

- a) DETRAN.
- b) CETRAN.
- c) CONTRAN.
- d) DENATRAN.

26 - Código de Trânsito Brasileiro; Art. 6º São objetivos básicos do Sistema Nacional de Trânsito:

I - estabelecer diretrizes da Política Nacional de Trânsito, com vistas à segurança, à fluidez, ao conforto, à defesa ambiental e à educação para o trânsito, e fiscalizar seu cumprimento;

II - fixar, mediante normas e procedimentos, a padronização de critérios técnicos, financeiros e administrativos para a execução das atividades de trânsito;

III - estabelecer a sistemática de fluxos permanentes de informações entre os seus diversos órgãos e entidades, a fim de facilitar o processo decisório e a integração do Sistema.

Assinale a alternativa correta:

- a) Há uma afirmativa correta.
- b) Há duas afirmativas corretas.
- c) Há três afirmativas corretas.
- d) Todas as afirmativas estão incorretas.

27 - Em computadores a tecla de atalho que copia tudo que é mostrado na tela é chamada de:

- a) Caps Lock.
- b) Ctrl AP.
- c) Print Screen.
- d) Shift House.

28 - Observe a figura abaixo e responda a pergunta que segue:

Receitas		Despesas	
salario	R\$ 4.800,00	luz	R\$ 280,00
extras	R\$ 2.500,00	agua	R\$ 110,00
aluguel casa na praia	R\$ 850,00	tv a cabo	R\$ 208,00
		internet	R\$ 104,00
		fone fixo	R\$ 70,00
		conta celular	R\$ 58,00
		cartão de credito	R\$ 1.930,00
		plano de saúde	R\$ 680,00
		escola filho	R\$ 380,00
		mercado	R\$ 1.237,00
		posto de gasolina	R\$ 830,00
		panificadora	R\$ 120,00
		prestação do carro	R\$ 1.230,00
Total receitas	R\$ 8.150,00	Total Despesas	R\$ 7.237,00
sobra	R\$ 913,00		

- a) Industrial.
- b) Seguímentada.
- c) Sedimentada.
- d) Diferenciada.

A planilha em referência foi extraída do Microsoft Office Excel 2007; que fórmula o usuário utilizou para obter o resultado de “Total Despesas” na célula ‘E17’?

- a) =SOMA(E3+E15).
- b) =SOMA(E3:E15).
- c) =TOTAL(E3=E15).
- d) =TOTAL(E3/E15).

29 - A _____ se dá através de uma máquina controlada por comandos numéricos, ou seja, é um processo de fabricação que utiliza computadores para automatizar máquinas e ferramentas em diversas etapas de produção. Escolha a opção que preenche a lacuna:

- a) Usinagem CNC.
- b) Metrologia.
- c) Tecnologia Mecânica.
- d) Mucilagem tnc.

30 - Todas às vezes, relacionado a um processo, que introduzimos alguma nova técnica de controle estamos falando de automação _____. Na verdade a utilização destas técnicas estará diretamente relacionada com o aumento de produtividade, qualidade, flexibilidade e confiabilidade. Note que o termo automação descreverá um conceito muito amplo, envolvendo um conjunto de técnicas de controle, das quais criamos um sistema ativo, capaz de fornecer a melhor resposta em funções das informações que recebe do processo em que está atuando e dependendo das informações o sistema irá calcular a melhor ação corretiva à ser executada. Escolha a opção que preenche corretamente a lacuna deixada no texto: