

CADERNO

207

FADENOR
FUNDAÇÃO DE APOIO AO DESENVOLVIMENTO DO ENSINO SUPERIOR DO NORTE DE MINAS

2 . 186 . 412

**CONCURSO PÚBLICO PARA PROVIMENTO DE CARGOS EFETIVOS
DA PREFEITURA MUNICIPAL DE
DORES DE GUANHÃES – MG**

Técnico em Eletrotécnica

ORIENTAÇÕES

- 01 - Este caderno contém questões do tipo múltipla escolha.
- 02 - Verifique se o caderno contém falhas: folhas em branco, má impressão, páginas trocadas, numeração errada, etc. Encontrando falhas, levante a mão. O Fiscal o atenderá e trocará o seu caderno.
- 03 - Não marque mais de uma resposta para a mesma questão, nem deixe nenhuma delas sem resposta. Se isso acontecer, a resposta não será computada.
- 04 - Para marcar as respostas, use preferencialmente caneta esferográfica com tinta azul ou preta. **NÃO** utilize caneta com tinta vermelha. Assinale a resposta certa, preenchendo toda a área da bolinha.
- 05 - Tenha cuidado na marcação da Folha de Respostas, pois ela não será substituída em hipótese alguma.
- 06 - Confira e assine a Folha de Respostas, antes de entregá-la ao Fiscal. **NA FALTA DA ASSINATURA, A SUA PROVA SERÁ ANULADA.**
- 07 - Não se esqueça de assinar a Lista de Presenças.

DURAÇÃO DESTAS PROVAS: TRÊS HORAS

OBS.: Candidatos com cabelos longos deverão deixar as orelhas totalmente descobertas durante a realização das provas. É proibido o uso de boné.

NOME:

Nº DO PRÉDIO:

SALA:

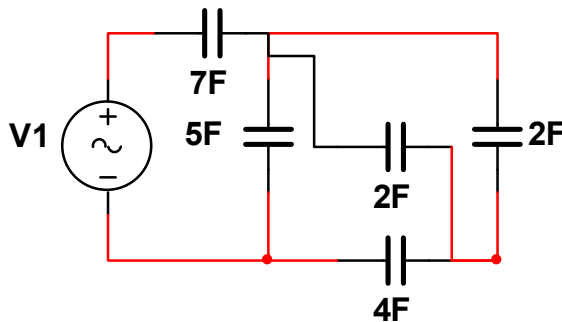
ASSINATURA

COTEC
CONCURSOS
TÉCNICOS

PROVA DE CONHECIMENTOS ESPECÍFICOS

QUESTÃO 01

Para o circuito elétrico a seguir, selecione a alternativa que indica o valor da capacitância equivalente do mesmo em farad vista dos terminais da fonte.



Fonte: O autor, 2022.

- A) 3 F.
- B) 3,5 F.
- C) 7,6 F.
- D) 9,5 F.
- E) 17 F.

QUESTÃO 02

Com relação ao emprego de instrumentos de medição de grandezas elétricas, é **CORRETO** afirmar que:

- A) Ao realizar uma medida de tensão sobre um dado elemento do circuito, deve-se, primeiramente, desligar a alimentação do circuito, de forma a evitar a queima do instrumento de medida.
- B) Para realizar a medida de corrente elétrica numa carga de um circuito, deve-se conectar o amperímetro em paralelo com a carga para a qual se deseja determinar a corrente.
- C) A diferença de potencial entre dois pontos de um circuito é medida através do fluxo de carga entre os dois pontos, portanto o aparelho medidor deve ser colocado em série, entre os pontos de medida desejados.
- D) A tensão da fonte de um circuito é medida ligando as pontas de prova do voltímetro em paralelo, ou seja, conectados aos dois extremos da mesma.
- E) Ao realizar uma medida de fluxo de corrente elétrica, deve-se abrir o caminho elétrico no qual a corrente tem de ser medida, colocando o voltímetro entre os terminais resultantes da abertura do circuito.

QUESTÃO 03

Com relação à associação de elementos de circuitos elétricos avalie as afirmativas a seguir:

- I. Se dois resistores estão conectados em paralelo, a resistência equivalente deles é igual à metade do valor deles.
- II. Dois resistores em paralelo sempre vão dissipar a mesma potência porque a tensão sobre eles é a mesma.
- III. O parâmetro comum de dois resistores em paralelo é a corrente.

Assinale a alternativa que contém as afirmativas **CORRETAS**.

- A) I, apenas.
- B) I e III, apenas.
- C) I e II, apenas.
- D) II e III, apenas.
- E) I, II e III.

QUESTÃO 04

Uma casa possui os seguintes equipamentos: um chuveiro elétrico de 4500 W, um aspirador de pó residencial de 600 W, um ferro de passar de 1000 W e um forno elétrico de 1800 W. Se todos os aparelhos forem utilizados por 2 horas diárias, assinale a alternativa que indica o consumo mensal da residência em kWh.

- A) 520.
- B) 474.
- C) 310.
- D) 230.
- E) 120.

QUESTÃO 05

Um capacitor de placas paralelas preenchidas com ar tem uma capacitância de $4,7 \mu\text{F}$. Determine a nova capacitância, se a distância entre as placas for dobrada, a área das placas for reduzida à metade e o espaço entre as placas for preenchido com material de permissividade relativa igual a 2.

- A) $1,175 \mu\text{F}$.
- B) $18,8 \mu\text{F}$.
- C) $3,25 \mu\text{F}$.
- D) $2,35 \mu\text{F}$.
- E) $9,4 \mu\text{F}$.

QUESTÃO 06

Com relação aos diversos tipos de lâmpadas e suas características, assinale a alternativa **CORRETA**.

- A) Lâmpadas a vapor de mercúrio são empregadas em interiores de pequenas proporções. Por serem de curta duração, elas não são indicadas para acessos altos e de difícil remanejamento.
- B) Lâmpadas de vapor de sódio de alta pressão, como as dicróicas, além de apresentarem boa eficiência luminosa, são econômicas.
- C) LED (*light emitting diodes*) são lâmpadas de estado sólido, cuja fonte de luz possui grande eficiência energética. Uma lâmpada incandescente de 60 W pode, por exemplo, ser substituída por uma lâmpada LED de apenas 2 W.
- D) Lâmpadas fluorescentes normalmente são tubulares e possuem um fio que é aquecido pela passagem da corrente elétrica.
- E) Lâmpadas incandescentes são as mais baratas porque internamente possuem gases rarefeitos que tem alta capacidade de irradiação.

QUESTÃO 07

Com relação aos elementos de circuitos elétricos, avalie as afirmativas a seguir, supondo que apenas um parâmetro é variado por vez:

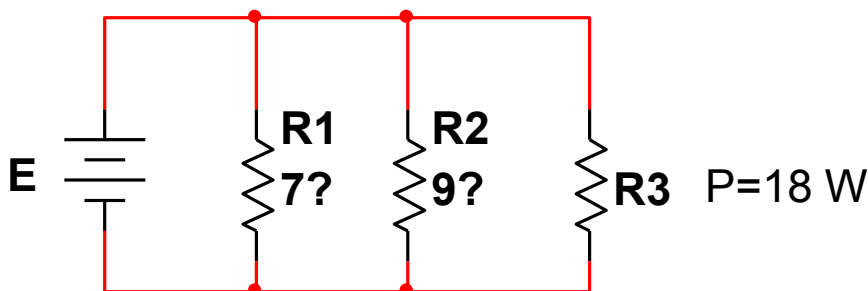
- I. Aquele condutor que apresenta menor área de seção transversal apresenta menor resistência.
- II. Quanto maior a área das placas de um capacitor, maior é a sua capacitância.
- III. Se um núcleo metálico com permeabilidade relativa = 2000 for inserido em uma bobina, sua indutância aumenta.
- IV. Quanto menor a distância entre as placas de um capacitor, maior é a sua capacitância.

Assinale a alternativa que contém as afirmativas **CORRETAS**.

- A) I, II e IV, apenas.
- B) I, III e IV, apenas.
- C) II, III e IV, apenas.
- D) II e IV, apenas.
- E) IV, apenas.

QUESTÃO 08

Sabendo que a corrente em R1 é 3 A e a potência em R3 é 18 W, determine o valor da tensão E.



Fonte: O autor, 2022.

- A) 7 V.
- B) 14 V.
- C) 18 V.
- D) 21 V.
- E) 28 V.

QUESTÃO 09

A NBR 5410 – instalações elétricas de baixa tensão – estabelece que é obrigatório a instalação de dispositivos DR em alguns circuitos com a finalidade de proteger contra contatos diretos e evitar choque elétricos. Seu uso é obrigatório, conforme a norma, nos circuitos que

- I. alimentam tomadas de corrente situadas em áreas externas à edificação.
- II. servem a pontos de utilização situados em locais com chuveiros, banheiras e torneiras.
- III. alimentam tomadas de corrente que, em locais de habitação, servem a pontos de utilização situados em quartos e salas.

Assinale a alternativa que contém as afirmativas **CORRETAS**.

- A) I, II e III.
- B) I e III, apenas.
- C) II e III, apenas.
- D) III, apenas.
- E) I e II, apenas.

QUESTÃO 10

Uma carga alimentada por uma fonte de 127 V drena uma corrente de 5 A e possui um fator de potência igual a 0,5. Para que o fator de potência seja unitário, o valor da potência reativa de um banco de capacitores instalado em paralelo é de

- A) 550 var.
- B) 300 var.
- C) 680 var.
- D) 400 var.
- E) 220 var.

PROVA DE LÍNGUA PORTUGUESA

INSTRUÇÃO: Leia, com atenção, o texto 01 e, a seguir, responda às questões que a ele se referem.

Texto 01**Você é feliz no seu trabalho?**

Tenho percebido, nos últimos tempos, índices muito altos de pedidos de demissão. O que antigamente eram reclamações corriqueiras, hoje viraram razões concretas para esses pedidos. Motivados por insatisfações com a remuneração, cultura da empresa, atitudes da liderança, eminência de *burnout* e pela filosofia de que podemos trabalhar com o que gostamos, centenas de milhares de brasileiros deixaram os seus empregos nos últimos meses. Isso nos traz uma sensação de liberdade. Entretanto, quando cruzamos essa linha, nos deparamos com uma pergunta inevitável: “E agora?” [...]

De forma concreta, não sabemos aonde essa vontade de mudar de emprego vai nos levar. O que sabemos, sim, é que mudanças desse tipo, por muitas vezes, depois de um tempo, colocam-nos no mesmo lugar de insatisfação profissional do qual partimos. Criamos, assim, um ciclo sem fim, que só pode ser interrompido com um olhar profundo sobre as nossas carreiras.

Sem esse olhar, seguiremos fugindo, buscando soluções milagrosas para que o trabalho seja mais prazeroso e nos traga felicidade, quando, na verdade, em grande parte das vezes, a possibilidade de um trabalho que nos ofereça uma vida feliz já está ao nosso alcance, mas ainda não conseguimos encontrar [...].

Disponível em: <https://vidasimples.co/colonistas/analise>. Acesso em: 12 jun. 2022. Adaptado.

QUESTÃO 11

De acordo com o texto, é **CORRETO** afirmar:

- I. As pessoas pedem demissão de seus empregos com muito mais frequência hoje do que pediam no passado.
- II. O perfil da empresa e a forma como agem seus líderes estão entre os motivos pelos quais se pede demissão atualmente.
- III. As mudanças de emprego podem tornar-se repetitivas, quando não se analisa o motivo pelo qual não se encontra satisfação no trabalho.
- IV. A mudança de emprego muitas vezes não quer dizer que seja impossível encontrar aquele que traga mais satisfação e felicidade.
- V. A mudança frequente de emprego é sempre positiva, pois, além da sensação de liberdade, cada um desses empregos gera um tipo diferente de satisfação.

Estão **CORRETAS** as afirmativas:

- A) I, III e V, apenas.
- B) II, III e IV, apenas.
- C) II, IV e V, apenas.
- D) I, II, III e IV, apenas.
- E) I, II, III, IV e V.

QUESTÃO 12

Assinale a alternativa que contraria o significado do termo “corriqueiras” empregado no texto.

- A) usuais.
- B) raras.
- C) frequentes.
- D) habituais.
- E) rotineiras.

QUESTÃO 13

Considere o período retirado do texto: “De forma concreta, não sabemos aonde essa vontade de mudar de emprego vai nos levar.”

Sobre a organização morfosintática desse trecho, é **CORRETO** afirmar que

- I. a vírgula, conforme a norma, foi usada para intercalar a expressão adverbial de modo antecipada.
- II. o termo “aonde” foi usado facultativamente, pois poderia ser substituído, com correção, por “onde”.
- III. o pronome “essa” foi usado como um elemento de coesão, uma vez que retoma uma ideia anterior.
- IV. o pronome pessoal oblíquo “nos”, segundo a norma, poderia ser colocado depois do verbo “levar”.
- V. a forma “nos vai levar” poderia ter sido empregada, embora esse uso não seja o mais recorrente.

Estão **CORRETAS** as afirmativas

- A) I, III, IV e V, apenas.
- B) I, II, IV e V, apenas.
- C) II, III e IV, apenas.
- D) II, IV e V, apenas.
- E) I, II, III, IV e V.

INSTRUÇÃO: Leia, com atenção, o texto 02 e, a seguir, responda às questões que a ele se referem.

Texto 02



Disponível em: <https://bichinhosdejardim.com>. Acesso em: 12 jun. 2022.

QUESTÃO 14

Sobre o texto 02, infere-se as seguintes ideias:

- I. Ter como pagar as contas pode ser um motivo para se permanecer no emprego.
- II. Considerar chata a atividade profissional pode ser um motivo de pedir demissão.
- III. Executar atividades burocráticas não traz satisfação para alguns profissionais.
- IV. Pedir demissão pode ser uma atitude fácil, desde que não se precise trabalhar.
- V. Fazer atividades burocráticas é o que motiva os funcionários em uma repartição.

Estão **CORRETAS** as afirmativas

- A) I, III e V, apenas.
- B) II, III e IV, apenas.
- C) I, II, III e IV, apenas.
- D) II, IV e V, apenas.
- E) I, II, III, IV e V.

QUESTÃO 15

Sobre o texto 02, é **CORRETO** afirmar que

- I. a temática nele abordada estabelece relação com argumentos apresentados no texto 01.
- II. o uso da expressão “mais um” significa que fazer relatórios é uma atividade bem rotineira.
- III. os verbos usados no gerúndio indicam ações do passado que foram totalmente finalizadas.
- IV. a palavra “motivado” foi usada com sentido positivo, pois a tarefa a ser feita trará satisfação.
- V. a onomatopeia, usada no segundo quadro, contribui para a construção semântica do texto.

Estão **CORRETAS** as afirmativas

- A) I, II, e V, apenas.
- B) I, III e IV, apenas.
- C) I, II, III e IV, apenas.
- D) II, IV e V, apenas.
- E) I, II, III, IV e V.

INSTRUÇÃO: Leia, com atenção, o texto 03 e, a seguir, responda às questões que a ele se referem.

Texto 03

Pensando em desistir?

Todos nós podemos explicar e até justificar os nossos fracassos. Os motivos para que determinada empreitada não vingue são abundantes. Conheci inúmeros empreendedores que fracassaram. Nossas conversas mostraram as causas do insucesso. Em alguns casos, havia sido a falta de capital. Em outros, os sucessivos planos econômicos. Não faltaram aqueles que culpavam a concorrência “desonesta” dos chineses e até a falta de sorte. Como contestar esses fatos tão evidentes?

Embora cada um tenha explicações razoáveis, a pergunta que deve ser feita é esta: “Será que tentaram tudo o que estava ao seu alcance para resolver seus problemas?”.

Será que insistiram uma, duas, três, vinte, trinta vezes? Quem sabe 50 vezes ou mais. É muito? Mas quem disse que os resultados são encontrados nas primeiras tentativas?

Muitos vencedores se depararam com a solução que procuravam após insistirem quase no limite de suas forças. Olharam para frente e viram todas as saídas obstruídas. Mesmo assim, foram experimentando uma a uma até descobrirem, quase no final da peregrinação, aquela que estava aberta.

Disponível em: <https://vidasimples.co/colunistas/analise>. Acesso em: 12 jun. 2022. Adaptado.

QUESTÃO 16

De acordo com o texto, para vencer é preciso

- A) prudência.
- B) cautela.
- C) precaução.
- D) moderação.
- E) persistência.

QUESTÃO 17

Tendo em vista as ideias defendidas no texto, analise as afirmativas a seguir.

- I. O número de justificativas que as pessoas apresentam para o insucesso é muito grande e diversificado.
- II. Todas as justificativas apresentadas pelas pessoas para o fracasso são muito boas, portanto, procedem.
- III. As pessoas, muitas vezes, encontram a solução para um determinado problema quando já estão prestes a desistir.
- IV. A saída para determinado problema, às vezes, não existe, sendo assim, é inútil continuar tentando.
- V. Uma solução sempre haverá de existir para aqueles que são resilientes e seguem com persistência.

Estão **CORRETAS** as afirmativas

- A) I, II e V, apenas.
- B) I, III, IV e V, apenas.
- C) II, III e IV, apenas.
- D) III, IV e V, apenas.
- E) I, II e III, apenas.

QUESTÃO 18

Considere o trecho “Embora cada um tenha explicações razoáveis, a pergunta que deve ser feita é esta: ‘Será que tentaram tudo o que estava ao seu alcance para resolver seus problemas?’”.

Sobre a organização morfossintática do texto, analise as afirmativas a seguir.

- I. A conjunção subordinativa adverbial “embora” insere no trecho uma ideia de concessão.
- II. A vírgula foi usada depois de “razoáveis” para intercalar uma oração adverbial antecipada.
- III. O pronome demonstrativo e coesivo “esta” poderia, com correção, ser substituído por “essa”.
- IV. O termo “o”, antes do “que”, foi usado como um pronome demonstrativo, significando “aquilo”.
- V. A forma verbal “tenha” foi empregada estabelecendo relação com o uso do termo “embora”

Estão **CORRETAS** as afirmativas

- A) I, II, IV e V, apenas.
- B) II, III, IV e V, apenas.
- C) I, III, IV e V, apenas.
- D) I, II, III e IV, apenas.
- E) I, II, III, IV e V, apenas.

INSTRUÇÃO: Leia, com atenção, o texto 04 e, a seguir, responda às questões que a ele se referem.

Texto 04



Disponível em: <https://bichinhosdejardim.com>. Acesso em: 12 jun. 2022.

QUESTÃO 19

Um das ideias veiculadas pelo texto é:

- A) O analfabeto digital não tem como ser aceito na sociedade contemporânea.
- B) A uniformização de ideias é um dos benefícios do uso das novas tecnologias.
- C) A grande utilidade do celular é permitir o diálogo com quem está ao seu lado.
- D) A pessoa que opta por pensar e agir diferentemente da maioria é rotulada.
- E) Aquele que não pensa e não se comporta como a maioria é triste e deprimido.

QUESTÃO 20

As aspas presentes no texto marcam o uso do(a)

- A) ressignificação.
- B) tom enfático.
- C) discurso direto.
- D) estrangeirismo.
- E) recurso da ironia.

PROVA DE NOÇÕES DE ADMINISTRAÇÃO PÚBLICA

QUESTÃO 21

Associe a coluna 2 à coluna 1, relacionando as definições consideradas pela Lei n.º 8.666/1993.

- | | |
|---------------------------|---|
| 1 - Obra | () Toda aquisição remunerada de bens para fornecimento de uma só vez ou parceladamente. |
| 2 - Compra | () Toda atividade destinada a obter determinada utilidade de interesse para a Administração, tais como: demolição, conserto, instalação, montagem, operação, conservação, reparação, adaptação, manutenção, transporte, locação de bens, publicidade, seguro ou trabalhos técnico-profissionais. |
| 3 - Serviço | () Toda construção, reforma, fabricação, recuperação ou ampliação, realizada por execução direta ou indireta. |
| 4 - Alienação | () Órgão, entidade ou unidade administrativa pela qual a Administração Pública opera e atua concretamente. |
| 5 - Administração Pública | () Toda transferência de domínio de bens a terceiros. |
| 6 - Administração | () A administração direta e indireta da União, dos Estados, do Distrito Federal e dos Municípios, abrangendo inclusive as entidades com personalidade jurídica de direito privado sob controle do poder público e das fundações por ele instituídas ou mantidas. |

Marque a alternativa **CORRETA**, considerando as associações estabelecidas, de cima para baixo.

- A) 2, 1, 6, 4, 3, 5.
- B) 1, 4, 6, 3, 5, 2.
- C) 1, 3, 4, 5, 6, 2.
- D) 2, 3, 1, 6, 4, 5.
- E) 3, 2, 1, 4, 6, 5.

QUESTÃO 22

Tendo como base a Lei n.º 8.666/1993, analise as afirmativas a seguir e assinale a alternativa **CORRETA**.

- A) O termo de contrato é obrigatório nos casos de compra com entrega imediata e integral dos bens adquiridos, dos quais não resultem obrigações futuras, inclusive assistência técnica.
- B) As obras e os serviços somente podem ser licitados quando existir orçamento detalhado em planilhas que expressem a composição de todos os seus custos unitários.
- C) A execução do contrato deve ser acompanhada e fiscalizada por um representante da Administração, especialmente designado, sendo expressamente proibida a contratação de terceiros para assisti-lo e subsidiá-lo de informações pertinentes a essa atribuição.
- D) O instrumento de contrato é dispensável nos casos de concorrência e de tomada de preços, bem como nas dispensas e inexigibilidades cujos preços estejam compreendidos nos limites dessas duas modalidades de licitação.
- E) A inadimplência do contratado, com referência aos encargos trabalhistas, fiscais e comerciais transfere à Administração Pública a responsabilidade por seu pagamento, onerando o objeto do contrato e restringindo a sua regularização.

QUESTÃO 23

De acordo com o Art. 29 do Estatuto do Servidor Público do Município de Dores de Guanhões (MG), é **CORRETO** afirmar que a reintegração

- A) é o retorno do servidor estável ao cargo anteriormente ocupado e à atividade, em decorrência de não aprovação em estágio probatório em outro cargo, desistência do cargo a que estava submetido a estágio probatório ou desistência do servidor que ocupava o cargo anteriormente.
- B) pode decorrer da reprovação em estágio probatório relativo ao ingresso no serviço público em outro cargo, desistência de estágio probatório relativo a outro cargo ou recondução do servidor que ocupava o cargo anteriormente.
- C) é a investidura do servidor em cargo de atribuições e responsabilidades compatíveis com a limitação que compromete a sua capacidade física ou mental, verificada em inspeção médica.
- D) é efetivada em cargo de atribuições afins, respeitada a habilitação exigida, nível de escolaridade e equivalência de vencimentos e, na hipótese de inexistência de cargo vago, o servidor exerce suas atribuições como excedente, até a ocorrência de vaga.
- E) é a investidura do servidor estável no cargo anteriormente ocupado, quando invalidada a sua demissão por decisão judicial, com ressarcimento de todas as vantagens determinadas na sentença.

QUESTÃO 24

Leia as informações sobre os requisitos básicos para ingresso no serviço público municipal previstos na Lei Complementar n.º 05/2019 do município de Dores de Guanhões (MG).

- I. Ter a nacionalidade brasileira é um dos requisitos básicos para ingresso no serviço público municipal.
- II. O ingresso no serviço público municipal exige que o candidato tenha idade mínima de 18 anos, no ato da inscrição no concurso.
- III. Para ingressar no serviço público municipal, o candidato deve gozar de boa saúde física e mental, comprovada mediante exame médico.

Está **CORRETO** o que se afirma em

- A) I, apenas.
- B) I e II, apenas.
- C) I e III, apenas.
- D) II, apenas.
- E) I, II e III.

QUESTÃO 25

Sobre a contratação temporária de excepcional interesse público prevista na Lei Complementar n.º 05/2019 do Município de Dores de Guanhões (MG), assinale **V** para as afirmativas verdadeiras e **F** para as falsas.

- () A contratação temporária através de processo seletivo somente é possível se ficar comprovada a impossibilidade de suprir a necessidade temporária com o pessoal do próprio quadro e desde que não haja candidato aprovado em concurso público aguardando nomeação.
- () O recrutamento de pessoal a ser contratado nos termos desta Lei é realizado por meio de processo seletivo simplificado, dispensado de concurso público, sujeito à prévia divulgação, inclusive através do Diário Oficial do município e publicação no *site* do município.
- () No caso de rescisão contratual a pedido do contratado, ainda que havendo saldo de horas constantes do banco de horas, elas não podem ser deduzidas do número de dias de aviso prévio.
- () A carência de pessoal em decorrência de afastamento ou licença de servidores ocupantes de cargos efetivos não pode ser caracterizada como uma necessidade temporária de excepcional interesse público.

Marque a alternativa com a sequência **CORRETA**, considerando as afirmativas de cima para baixo:

- A) V, V, F, F.
- B) V, F, F, F.
- C) F, F, V, F.
- D) V, F, V, F.
- E) V, V, F, V.