

CONCURSO PÚBLICO DA COMPANHIA DE SANEAMENTO DO PARÁ – COSANPA
PROVA OBJETIVA: 18 de junho de 2017

TÉCNICO INDUSTRIAL – QUALIFICAÇÃO: INSTRUMENTAÇÃO INDUSTRIAL (NÍVEL MÉDIO)

Nome do Candidato: _____

Nº de Inscrição: _____

Assinatura

INSTRUÇÕES AO CANDIDATO

- 1. Confira se o Boletim de questões que você recebeu corresponde ao cargo/nível de escolaridade ao qual você está inscrito, conforme consta no seu cartão de inscrição e cartão resposta. Caso contrário comunique imediatamente ao fiscal de sala.**
2. Confira se, além deste BOLETIM DE QUESTÕES, você recebeu o CARTÃO RESPOSTA, destinado à marcação das respostas das questões objetivas.
3. Este BOLETIM DE QUESTÕES contém a Prova Objetiva com 50 (cinquenta) questões, sendo 10 de Língua Portuguesa, 05 de Noções de Saneamento Básico, 05 de Informática, 05 de Raciocínio Lógico, 05 de Atualidades e 20 de Conhecimentos Específicos. Caso exista alguma falha de impressão, comunique imediatamente ao fiscal de sala. Na prova há espaço reservado para rascunho. **Esta prova terá duração de 04 (quatro) horas, tendo seu início às 8:00h e término às 12:00h (horário local).**
4. Cada questão objetiva apresenta 04 (quatro) opções de resposta, identificadas com as letras (A), (B), (C) e (D). Apenas uma responde adequadamente à questão, considerando a numeração de 01 a 50.
5. Confira se seu nome, número de inscrição, cargo de opção e data de nascimento, consta na parte superior do CARTÃO RESPOSTA que você recebeu. Caso exista algum erro de impressão, comunique imediatamente ao fiscal de sala, a fim de que o fiscal registre no formulário de Correção de Dados a devida correção.
6. O candidato deverá permanecer, obrigatoriamente, no local de realização da prova por, no mínimo, uma hora após o início da prova. A inobservância acarretará a eliminação do concurso.
7. É obrigatório que você assine a LISTA DE PRESENÇA e o CARTÃO RESPOSTA do mesmo modo como está assinado no seu documento de identificação.
8. A marcação do CARTÃO RESPOSTA deve ser feita somente com caneta esferográfica de tinta preta ou azul, pois lápis não será considerado.
9. A maneira correta de marcar as respostas no CARTÃO RESPOSTA é cobrir totalmente o espaço correspondente à letra a ser assinalada, conforme o exemplo no CARTÃO RESPOSTA.
10. Em hipótese alguma haverá substituição do CARTÃO RESPOSTA por erro do candidato. A substituição só será autorizada se for constatada falha de impressão.
11. O BOLETIM DE QUESTÕES e o CARTÃO RESPOSTA deverão ser devolvidos ao final da sua prova.
12. O CARTÃO RESPOSTA é o único documento válido para o processamento de suas respostas.
13. Será automaticamente eliminado do Concurso Público da Companhia de Saneamento do Pará o candidato que durante a realização da prova descumprir os procedimentos definidos no Edital nº 001/2017-COSANPA.

Boa Prova.

FADESP

LÍNGUA PORTUGUESA

A prova de Língua Portuguesa foi elaborada com base em dois textos de Carpinejar: *Prepotência e Descurtir mil vezes*. Leia-os com atenção para responder às questões de 1 a 10.

Texto 1 – Questões 1 a 5

Prepotência

1 A soberba não vem de quem nunca erra, vem de quem erra e se envergonha de
2 seu erro a ponto de disfarçar a gravidade do que aconteceu. Fica imensamente
3 encabulado por ser pego em flagrante. Em vez de oferecer desculpa e conforto, ataca e
4 caça tristezas anteriores de sua companhia como equivalência. Seu discurso é: eu errei,
5 mas você também já errou antes, portanto não tem o direito de apontar agora o meu erro.

6 Não admite ser nunca menos, mesmo quando foi menos. Interpreta a sua própria
7 omissão como natural, indiferente ao estrago emocional proporcionado na vida do outro.

8 A prepotência não surge de quem nunca falha, e sim daquele que falha e não faz
9 nada para corrigir a dor que causou. Porque a pessoa não está preocupada se magoou
10 com uma brincadeira maldosa, uma grosseria ou um desleixo, está preocupada
11 unicamente consigo, em manter sua imagem e rebater as críticas. Não tem a empatia do
12 sofrimento, não se imagina no lugar do outro, não se coloca numa posição honestamente
13 falível.

14 Aquele que ama pensa primeiro na dor que provocou em sua companhia para
15 depois cuidar de si. Vai telefonar correndo, vai vir correndo, socorrer a aflição de seu par.

16 - Desculpa, imagino o que está sofrendo, imagino o que entendeu.

17 A humildade generosa provará que foi um deslize e jamais será um hábito. A
18 humildade generosa tratará de contornar, prontamente, o revés.

19 Já o arrogante é o que procura ter razão, não importa de que jeito, quando deveria
20 ter somente sentimento naquela hora. E não se mexe para recuperar a dignidade de suas
21 palavras.

CARPINEJAR. *Para onde vai o amor?* Rio de Janeiro: Bertrand Brasil, 2015, p. 86-87.

01 Para defender seu ponto de vista, o autor do texto

- (A) relata um fato que exemplifica a soberba.
- (B) enumera várias ações características da soberba.
- (C) descreve o perfil da companhia do homem prepotente.
- (D) faz uma comparação entre os soberbos e os humildes.

02 Na visão de Carpinejar, a pessoa soberba nunca

- (A) comete erros.
- (B) rebate as críticas.
- (C) ataca e acusa seu parceiro.
- (D) procura corrigir a dor que causou.

03 O enunciado “não se coloca numa posição honestamente falível” (l. 12 e 13) significa que a pessoa soberba

- (A) jamais deixa de ter empatia pelo outro.
- (B) preocupa-se por ter errado e melindrado o outro.
- (C) não consegue desculpar-se, embora saiba ter errado.
- (D) considera-se infalível e, por isso, não pede desculpas.

04 A sequência em que todas as palavras pertencem ao mesmo campo semântico de “soberba” é

- (A) galhardia, desprezo, vergonha.
- (B) altivez, superioridade, empatia.
- (C) egocentrismo, tirania, grosseria.
- (D) prepotência, orgulho, arrogância.

05 As formas verbais “provará” e “será”, no enunciado “A humildade generosa provará que foi um deslize e jamais será um hábito. A humildade generosa tratará de contornar, prontamente, o revés” (l. 17 e 18), expressam um(a)

- (A) futuro certo.
- (B) probabilidade futura.
- (C) posterioridade a certo momento do futuro.
- (D) futuro certo, mas dependente de uma condição.

Texto 2 – Questões 6 a 10

Descurtir mil vezes

1 Uma amiga estava no começo do namoro quando seu namorado ciclista
2 perguntou se ela andava de bicicleta. Ela respondeu que não gostava. Ele não aceitou, e
3 foi taxativo: vou te fazer gostar.
4 A guria murchou, com toda razão.
5 Vou te fazer gostar é tudo o que você não deve dizer numa relação, para nada.
6 Ele não perguntou: gostaria de um dia pedalar comigo?
7 Não, já decretou: vou te fazer gostar.
8 Ele não vai ensinar para que possa escolher ou não gostar, ele afirma que vai
9 gostar de qualquer jeito. É obrigada a gostar. É condenada a gostar. É anular o direito de
10 ter a própria opinião e personalidade.
11 Tem uma prepotência nesta frase. Um autoritarismo. Um exibicionismo. Uma
12 ausência de carinho e respeito, como se fosse o melhor professor do mundo. Como se
13 sua namorada jamais tivesse tentado e não curtido. Abstrai a experiência e o passado de
14 sua companhia. Cria uma antipatia.
15 Vou te fazer gostar de política.
16 Vou te fazer gostar de cinema chinês.
17 Vou te fazer gostar de comida japonesa.
18 Vou te fazer gostar de funk.
19 Vou te fazer gostar de dançar.
20 Vou te fazer gostar de Carpinejar.
21 Pode-se inspirar com o exemplo, com a alegria, jamais com a obrigação.
22 Obrigar o outro é desamor.

CARPINEJAR. *Para onde vai o amor?* Rio de Janeiro: Bertrand Brasil, 2015, p. 72-73.

06 Em “Descurtir mil vezes”, Carpinejar dá a entender que **não** devemos

- (A) compreender e aceitar a falta de afinidade entre parceiros.
- (B) depreciar a semelhança de gostos e interesses em casais.
- (C) admitir o comportamento daqueles que querem impor seus gostos.
- (D) acreditar na tendência de os parceiros cultivarem os mesmos gostos e interesses.

07 A tese que o autor defende é explicitada no enunciado

- (A) “Obrigar o outro é desamor” (l. 22).
- (B) “Tem uma prepotência nesta frase” (l. 11).
- (C) “Vou te fazer gostar de Carpinejar” (l. 20).
- (D) “Ele não perguntou: gostaria de um dia pedalar comigo?” (l. 6).

08 Uma das características do texto de Carpinejar é a presença de frases curtas, simples e incompletas do ponto de vista sintático, como as que ocorrem no seguinte período:

- (A) “Vou te fazer gostar é tudo o que você não deve dizer numa relação” (l. 5).
- (B) “Pode-se inspirar com o exemplo, com a alegria, jamais com a obrigação” (l. 21).
- (C) “Ela respondeu que não gostava. Ele não aceitou, e foi taxativo: vou te fazer gostar” (l. 2 e 3).
- (D) “Uma amiga estava no começo do namoro quando seu namorado ciclista perguntou se ela andava de bicicleta” (l. 1 e 2).

09 O enunciado em que o segmento proposto (em itálico) **não** completaria coerente e corretamente as ideias do texto é

- (A) *“Dizer essa frase cria uma antipatia”* (l. 14).
- (B) *“É obrigada a gostar de andar de bicicleta”* (l. 9).
- (C) *“Como se sua namorada jamais tivesse tentado aprender com você”* (l. 12 e 13).
- (D) *“Não, em lugar de lhe perguntar se ela gostaria de pedalar com ele, já decretou: vou te fazer gostar”* (l. 7).

10 A reformulação do fragmento do texto que **não** mantém o sentido original é

- (A) “a garota perdeu a graça” (l. 4).
- (B) “Ele não se conformou, e foi categórico” (l. 2 e 3).
- (C) “Leva em consideração a experiência e o passado de sua companhia” (l. 13 e 14).
- (D) “Implica invalidar o direito de ter seu próprio ponto de vista e modo de ser” (l. 9 e 10).

NOÇÕES DE SANEAMENTO BÁSICO

11 Não deve(m) ser considerada(s), no estudo de concepção de um sistema de abastecimento de água,

- (A) a planta de localização com topografia, principais vias e geologia.
- (B) as atividades econômicas e os indicadores sócio-econômicos.
- (C) a vazão de infiltração da rede coletora.
- (D) a definição da existência e característica de energia elétrica no local.

12 O parâmetro DBO é utilizado no tratamento de esgoto para determinar a quantidade de matéria orgânica presente. Com base em seus conceitos, é correto afirmar que

- (A) a DQO é considerada padrão de lançamento de efluentes em corpos d’água.
- (B) sua determinação é importante para se conhecer o grau de poluição de uma água residuária e a eficiência de uma ETE.
- (C) o padrão para um esgoto predominantemente doméstico está em torno de 300 gDBO/hab.dia.
- (D) uma das vantagens da realização deste teste é a rapidez com que o resultado é conhecido, facilitando o controle operacional de uma ETE.

13 Fazem parte do projeto de microdrenagem urbana os seguintes dispositivos hidráulicos:

- (A) sarjetões.
- (B) bocas de lobo.
- (C) galerias subterrâneas com diâmetros superiores a 2,0 metros.
- (D) poços de visitas.

14 O gerenciamento integrado do lixo municipal deve começar pela sua caracterização. Entre os fatores que não influenciam este fato, destaca(m)-se

- (A) o número de habitantes do município.
- (B) o poder aquisitivo, os hábitos e costumes da população.
- (C) o nível educacional e as condições climáticas.
- (D) a quantidade de garis.

15 Com base na Lei nº 12.305, de 2 de agosto de 2010, que institui a Política Nacional de Resíduos Sólidos, pode-se afirmar que

- (A) não é instrumento da Política Nacional de Resíduos Sólidos a educação ambiental.
- (B) um dos objetivos da Política Nacional de Resíduos Sólidos é gestão integrada de resíduos sólidos.
- (C) um dos princípios da Política Nacional de Resíduos Sólidos é o desenvolvimento sustentável.
- (D) a União elaborará, sob a coordenação do Ministério do Meio Ambiente, o Plano Nacional de Resíduos Sólidos, com vigência por prazo indeterminado e horizonte de vinte anos, a ser atualizado a cada quatro anos.

INFORMÁTICA

16 Para efetuar a exclusão dos arquivos temporários, *cookies*, senhas salvas, histórico e informações de formulários da Web no Microsoft Internet Explorer 11 (instalação padrão), é necessário acessar o menu “Ferramentas”, clicar na opção “Opções da Internet”, a qual mostrará a Janela “Opções da Internet”, e pressionar o botão “Excluir...” na guia

- (A) “Privacidade”.
- (B) “Conteúdo”.
- (C) “Geral”.
- (D) “Segurança”.

17 Informando os valores 10, 12, 13 e 17, respectivamente, nas células A1, A2, A3 e A4, numa planilha eletrônica que está sendo editada no Microsoft Office Excel 2013, e aplicando a seguinte fórmula na célula A5, o resultado obtido é

Fórmula: célula A5
=SOMA(SOMA(A1;A3)+MÉDIA(A2:A4);A3;A4)

- (A) 72.
- (B) 67.
- (C) 54.
- (D) 81

18 O recurso presente no Microsoft Windows 7 (instalação padrão) que possibilita o redimensionamento das janelas, permitindo, por meio do *mouse* ou do teclado, organizá-las rapidamente dentro da área de trabalho é o

- (A) SNAP.
- (B) GADGET.
- (C) MPA.
- (D) AERO.

19 As palavras reservadas do “Google” (ferramenta de busca de dados na Internet) devem ter suas sintaxes com letras minúsculas e ser seguidas de um caractere “:” (dois pontos). Para exibir *links* de arquivos no formato “pdf”, cujo texto, título ou URL contenha a expressão exata “concurso público”, é necessário utilizar a sintaxe

- (A) “concurso público” typetext: “pdf”.
- (B) “concurso público” filetype: pdf.
- (C) “concurso público” typetitle: “pdf”.
- (D) “concurso público” fileurl: pdf.

20 Clicando-se, com o botão direito do *mouse*, sobre um arquivo selecionado no Windows Explorer do Microsoft Windows 7 (instalação padrão), abre-se um menu que não possui a opção

- (A) “Criar atalho”.
- (B) “Propriedades”.
- (C) “Enviar para”.
- (D) “Formatar”.

RASCUNHO

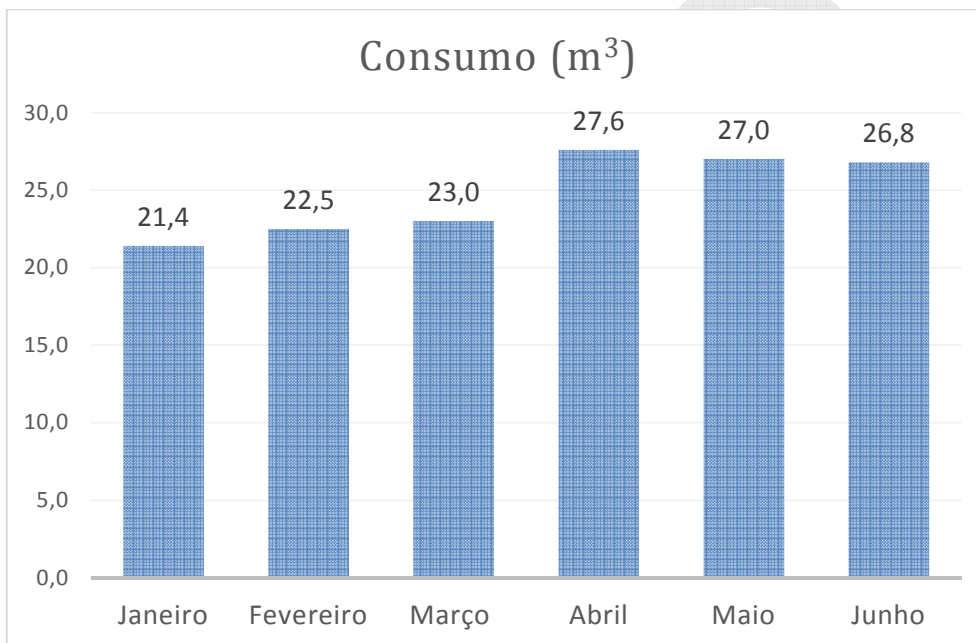
RACIOCÍNIO LÓGICO

21 Segundo dados da FAO – Organização das Nações Unidas para a Alimentação e a Agricultura –, em 2015, no Brasil, de cada 1.000 habitantes, 981 tinham acesso à água potável. Os dados informam também que a população brasileira era de 207.848.000 habitantes. Com base nesses dados, o número de habitantes brasileiros que em 2015 **ainda não tinham acesso à água potável** era

Disponível em: <http://www.fao.org/nr/water/aquastat/data/query/index.html?lang=en>

- (A) 203.898.888
- (B) 20.389.888
- (C) 3.949.112
- (D) 394.911

22 O gráfico abaixo apresenta o consumo de água de uma residência no primeiro semestre de 2016.

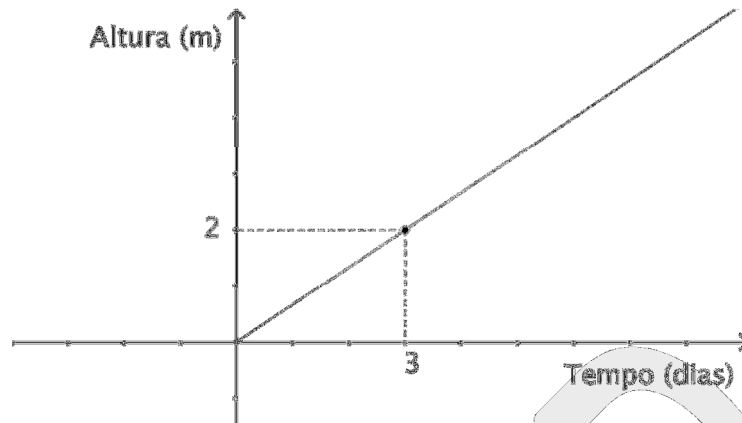


Com base nas informações apresentadas no quadro, é correto afirmar que

- (A) o mês de maior consumo foi junho.
- (B) o consumo de água teve crescimentos mensais de janeiro a abril.
- (C) a maior queda no consumo foi registrada entre os meses de março e abril.
- (D) o consumo total de água durante o semestre foi igual a 27,6 m³.

RASCUNHO

23 Um reservatório em formato de cilindro é abastecido por uma fonte a vazão constante e tem a altura de sua coluna d'água (em metros), em função do tempo (em dias), descrita pelo seguinte gráfico:



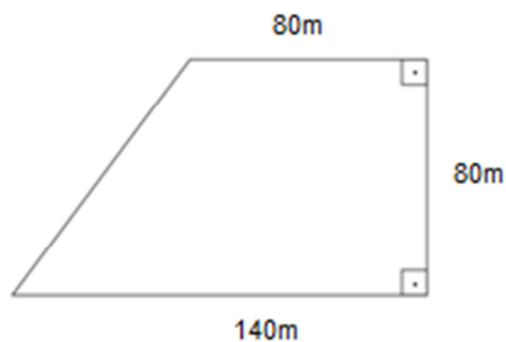
Sabendo que a altura do reservatório mede 12 metros, o **número de dias** necessários para que a fonte encha o reservatório inicialmente vazio é

- (A) 18
- (B) 12
- (C) 8
- (D) 6

24 O Lago Bolonha é o principal reservatório de abastecimento de água da Região Metropolitana de Belém, e o controle da quantidade de algas e bactérias que nele habitam é importante. Sabe-se que, em condições favoráveis, o número de bactérias em uma colônia cresce segundo uma progressão geométrica. Se uma certa colônia, inicialmente com cerca de 1.000 bactérias, quadruplica seu número de bactérias a cada 24 horas, o número de bactérias ultrapassará 1.000.000 no decorrer do

- (A) terceiro dia.
- (B) quarto dia.
- (C) quinto dia.
- (D) décimo dia.

25 A plantação de um agricultor fica em um terreno em forma de trapézio retangular, cujas dimensões constam da figura a seguir



Sabendo que este agricultor utiliza diariamente, para irrigação, **quatro litros de água por metro quadrado de plantação**, a quantidade total de água utilizada em um dia para irrigar a plantação é, em litros,

- (A) 35,2
- (B) 120
- (C) 1.200
- (D) 35.200

ATUALIDADES

26 A Proposta de Emenda Constitucional do fim do foro privilegiado foi aprovada, em primeiro turno, pelo Senado Federal. Na prática, esta PEC busca alterar a regra que vigora atualmente, a qual estabelece que

- (A) prefeitos de municípios de grande porte ou de capitais não sejam julgados.
- (B) governadores recebam benefícios fundiários após o término de seus mandatos.
- (C) políticos em exercício possam receber verbas públicas em negócios particulares.
- (D) senadores podem ser investigados e julgados apenas pelo Supremo Tribunal Federal.

27 No mês de abril, várias lideranças indígenas tentaram entrar no Congresso Nacional em Brasília com a finalidade de

- (A) exigir celeridade no julgamento dos envolvidos na morte do índio Pataxó Galdino.
- (B) garantir o direito de explorar com fins extrativistas as reservas naturais de suas propriedades.
- (C) reivindicar a continuidade no processo de demarcação de terras indígenas.
- (D) denunciar a contaminação de áreas indígenas por substâncias utilizadas por mineradoras.

28 Recentemente, em votação do Supremo Tribunal Federal, decidiu-se que as universidades públicas brasileiras poderão cobrar mensalidade dos alunos matriculados em cursos de

- (A) especialização.
- (B) mestrado.
- (C) graduação.
- (D) doutorado.

29 Há poucos meses, os Estados Unidos da América lançaram a bomba GBU-43 sobre uma região afegã. A justificativa oficial para o uso de tal armamento foi

- (A) realizar testes de novos modelos de bombas produzidos por ordem do presidente Donald Trump.
- (B) destruir a rede de túneis e as cavernas utilizadas por extremistas do grupo Estado Islâmico.
- (C) impedir que os terroristas sérvios pudessem levar armamentos e alimentos para os rebeldes da região.
- (D) retaliar aquele país, devido às medidas impostas pelo presidente afegão Ashraf Ghani às importações norte-americanas.

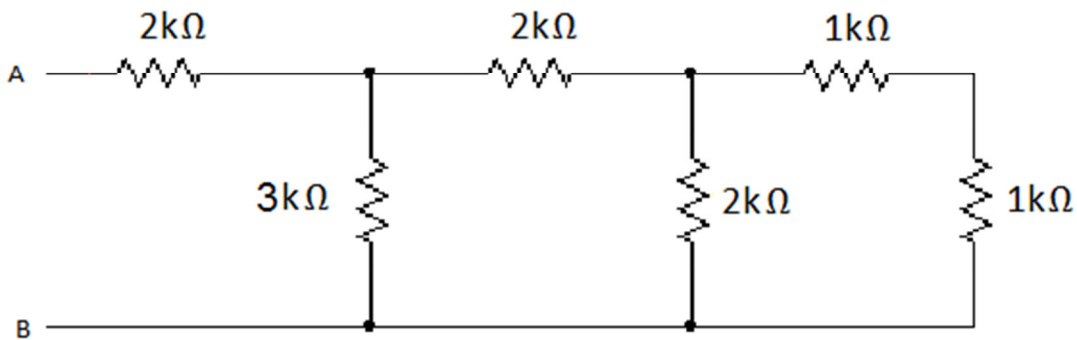
30 No início de abril, a Corte Especial do Tribunal Regional Federal da 1ª Região suspendeu uma liminar que garantia à Usina Hidrelétrica de Belo Monte o seu funcionamento. De acordo com o órgão, o reservatório da usina não pode ser formado até que

- (A) a época de cheia na bacia do Rio Xingu atinja um índice necessário para que os espécimes de peixes naturais da região encontrem local seguro para desova.
- (B) os Estados do sudeste beneficiados pela energia gerada pela Usina de Belo Monte realizem o depósito financeiro correspondente ao impacto ambiental da obra.
- (C) o município de Altamira receba tratamento de saneamento básico adequado, conforme prescrição da licença de operação concedida pelo IBAMA.
- (D) os linhões que transmitem a energia elétrica gerada pela Usina de Belo Monte sejam transferidos para locais que não afetem comunidades camponesas residentes no local.

RASCUNHO

CONHECIMENTOS ESPECÍFICOS

31 Considere o circuito representado a seguir.



A resistência equivalente entre os terminais A e B do circuito é de

- (A) 11,0 k Ω .
- (B) 3,5 k Ω .
- (C) 5,0 k Ω .
- (D) 2,5 k Ω .

32 É correto afirmar que

- (A) em um circuito retificador de onda completa, a frequência da tensão retificada é igual à frequência da tensão de entrada.
- (B) em um circuito retificador em ponte, a frequência da tensão retificada é o dobro da frequência da tensão de entrada.
- (C) em um circuito retificador de onda completa, o gráfico da tensão retificada é de meia onda.
- (D) nenhuma das alternativas anteriores está correta.

RASCUNHO

33 A tabela-verdade a seguir representa as condições que devem ser estabelecidas por um circuito digital utilizando-se apenas portas lógicas.

A	B	C	S
0	0	0	0
0	0	1	1
0	1	0	0
0	1	1	1
1	0	0	0
1	0	1	1
1	1	0	1
1	1	1	1

A expressão minimizada da expressão S da tabela-verdade é

- (A) $S = \bar{C} + \bar{A}B$.
- (B) $S = AB + C$.
- (C) $S = C$.
- (D) $S = AC + A\bar{C} + ABC$.

34 O circuito eletrônico digital simplificado correspondente à tabela-verdade apresentada na questão anterior utilizará

- (A) uma porta AND e uma porta OR.
- (B) duas portas AND e uma porta OR.
- (C) uma porta XOR.
- (D) duas portas NOT, uma porta AND e uma porta OR.

35 Em instrumentos digitais, os erros de medição ocorrem por

- (A) paralaxe e amostragem.
- (B) apenas por paralaxe.
- (C) paralaxe e interpolação.
- (D) quantificação e amostragem.

36 Um amperímetro analógico tem erro de fundo de escala de 1% e está sendo utilizado na escala de 100 mA, para medir uma corrente de 25 mA. Nesta condição, o erro da medida é

- (A) $25 \pm 2,5$ mA.
- (B) $25 \pm 1,0$ mA.
- (C) $75 \pm 2,5$ mA.
- (D) $75 \pm 1,0$ mA.

RASCUNHO

37 Para manter a pressão em uma caldeira a 5 kgf/cm^3 , um manômetro é instalado em um determinado local da caldeira para medir a pressão. O operador observa o valor da pressão indicada pelo manômetro e, a cada aumento ou diminuição no valor da pressão, o operador realiza o fechamento ou a abertura da válvula de controle de vapor, para que a pressão seja mantida. Neste caso, está sendo utilizado controle

- (A) manual.
- (B) automático.
- (C) auto-operado.
- (D) em malha fechada.

38 Considere as afirmações a seguir, sobre um sistema de controle por malha aberta.

I – O sinal de saída referente a um dado processo é mensurado e comparado com o sinal de entrada, possibilitando, assim, um ajuste do controle, tornando o processo mais estável.

II – O controle de processo por malha aberta não depende do sinal de saída do processo.

III – O sinal de entrada é comparado com um valor de referência, aumentando, assim, a estabilidade do sistema.

Está correto o que se afirma em

- (A) I.
- (B) II.
- (C) I e II.
- (D) II e III.

39 O sensor de vibração utilizado para a medição da vibração produzida por desbalanceamento em uma máquina rotativa, fixado em seu mancal, na direção radial, é o

- (A) sensor óptico.
- (B) acelerômetro.
- (C) sensor indutivo.
- (D) relógio comparador.

40 Para se medir a corrente elétrica, que passa por um resistor, em um ramo de um determinado circuito, utiliza-se um amperímetro. Considere as afirmações a seguir.

I – O amperímetro deve ser conectado em paralelo com o resistor.

II – O amperímetro deve ser conectado em série com o resistor.

III – Deve-se retirar o resistor do circuito e conectar o amperímetro no lugar do resistor.

Está correto o que se afirma em

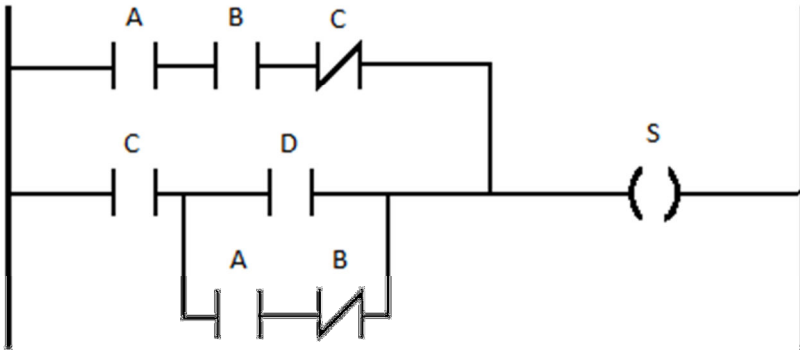
- (A) I.
- (B) II.
- (C) I e II.
- (D) I e III.

41 Uma caixa d'água retangular que tem 12 m^3 de volume interno foi cheia até transbordar, em um tempo de 10 minutos, pelo escoamento permanente de água. A vazão em litros por segundo é

- (A) 5.
- (B) 10.
- (C) 15.
- (D) 20.

RASCUNHO

42 Considere o diagrama LADDER representado a seguir.



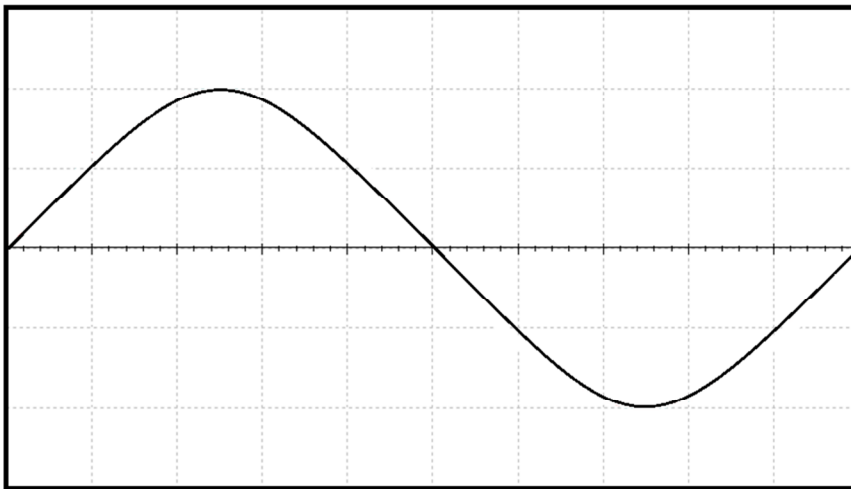
A função lógica representativa do diagrama é

- (A) $S = AB\bar{C} + CD + A\bar{B}$
- (B) $S = ABC + C(D + AB)$
- (C) $S = AB\bar{C} + C(D + A\bar{B})$
- (D) $S = AB\bar{C} + CD + C(D + A\bar{B})$

43 A tecnologia de acionamento considerada de baixo custo em relação às demais e utilizada para acionar mecanismos que suportam grandes forças é a

- (A) hidráulica.
- (B) pneumática.
- (C) elétrica.
- (D) eletropneumática.

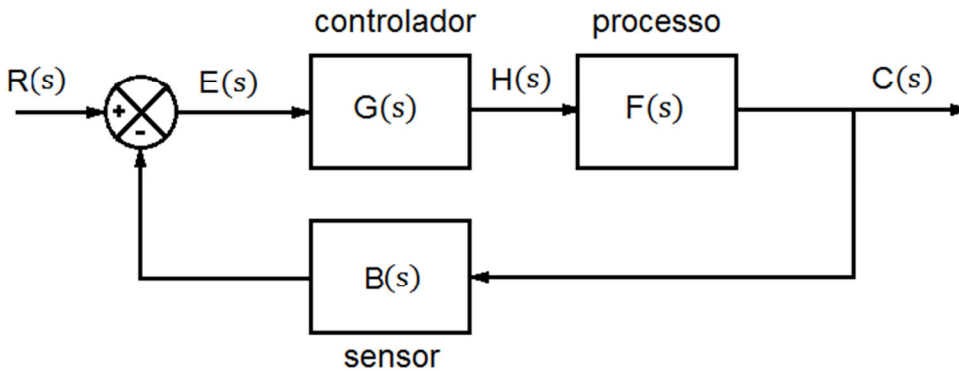
44 Observe a figura a seguir, que representa a tela de um osciloscópio.



O valor da tensão de pico, em volts, e da frequência, em Hz, do sinal mostrado na figura, quando a escala de tempo é 10ms/DIV e a escala de tensão elétrica é 20V/DIV, é

- (A) $V_{\text{eficaz}} = 40 \text{ V}; f = 10 \text{ Hz}$.
- (B) $V_{\text{eficaz}} = 40 \text{ V}; f = 100 \text{ Hz}$.
- (C) $V_{\text{eficaz}} = 20 \text{ V}; f = 10 \text{ Hz}$.
- (D) $V_{\text{eficaz}} = 20 \text{ V}; f = 100 \text{ Hz}$.

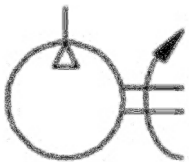
45 Considere o sistema representado na figura a seguir.



A função de transferência de malha fechada $C(s)/R(s)$ é

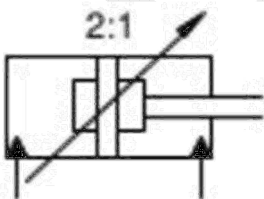
- (A) $C(s) / R(s) = [G(s)F(s)] / [1 + G(s)F(s)B(s)]$.
- (B) $C(s) / R(s) = [G(s)F(s)] / [1 - G(s)F(s)B(s)]$.
- (C) $C(s) / R(s) = F(s) / [1 + F(s)G(s)B(s)]$.
- (D) $C(s) / R(s) = E(s)G(s) / [1 + H(s)B(s)]$.

46 No que diz respeito a componentes e sistemas hidráulicos e pneumáticos, o símbolo da figura abaixo representa um(a)



- (A) compressor de ar.
- (B) bomba hidráulica.
- (C) motor hidráulico.
- (D) motor pneumático.

47 No que diz respeito a componentes e sistemas hidráulicos e pneumáticos, o símbolo da figura abaixo representa um cilindro



- (A) hidráulico de ação simples e haste simples, com avanço por mola.
- (B) pneumático de ação simples e haste simples.
- (C) hidráulico de ação dupla e haste simples, com amortecimento.
- (D) pneumático de ação dupla e haste simples.

RASCUNHO

48 No que diz respeito a seleção, dimensionamento e especificação de válvulas de controle, considere as afirmações a seguir.

I – A queda de pressão por meio de uma válvula de controle é um fator que afeta o seu dimensionamento.

II – A válvula globo sede simples possui alta recuperação de pressão.

III – A válvula globo sede dupla possui maior capacidade de vazão do que as de sede simples de mesmo diâmetro.

Está correto o que se afirma em

- (A) I.
- (B) II.
- (C) I e II.
- (D) I e III.

49 Na segurança e na medicina do trabalho, as lesões por esforços repetitivos ou distúrbios osteomusculares relacionados ao trabalho – LER/DORT – são consideradas doenças causadas pelo risco ocupacional

- (A) físico.
- (B) químico.
- (C) ergonômico.
- (D) biológico.

50 No que diz respeito a higiene e segurança do trabalho, considere as afirmações a seguir.

I – Comunicação de Acidente do Trabalho - CAT - é um documento utilizado para registrar o acidente ocorrido com o trabalhador da CLT e que tem como finalidade resguardar seus direitos perante a Previdência Social.

II – “Acidente de trabalho” é aquele que provoca lesão corporal, perturbação funcional ou doença que cause a morte, ou a perda ou redução permanente ou temporária da capacidade para o trabalho.

III – É considerado como “acidente de trabalho” o acidente ocorrido no percurso da residência para o trabalho ou vice-versa.

Está correto o que se afirma em

- (A) I.
- (B) II.
- (C) I e II.
- (D) I e III.

RASCUNHO