

PROVA OBJETIVA - 16 de setembro de 2018

# ENGENHARIA DE CONTROLE E AUTOMAÇÃO

Nome do Candidato: \_\_\_\_\_

Nº de Inscrição: \_\_\_\_\_

Assinatura

## PROVA 1 – COR BRANCA

**A COR DA CAPA DO SEU BOLETIM DE QUESTÕES É BRANCA.  
MARQUE A COR EM SEU CARTÃO RESPOSTA.**

### INSTRUÇÕES AO CANDIDATO

1. Confira se a prova que você recebeu corresponde ao cargo ao qual você está inscrito, conforme consta no seu cartão de inscrição e no cartão resposta. Caso contrário, comunique imediatamente ao fiscal de sala.
2. Confira se, além deste BOLETIM DE QUESTÕES, você recebeu o CARTÃO RESPOSTA, destinado à marcação das respostas às questões objetivas.
3. Este BOLETIM DE QUESTÕES contém a prova com 60 (sessenta) questões objetivas, com 15 questões de Conhecimentos Básicos (05 - Língua Portuguesa e 10 – Legislação) e 45 questões de Conhecimentos Específicos. Caso exista alguma falha de impressão, comunique imediatamente ao fiscal de sala. Na prova há espaço reservado para rascunho. Esta prova terá duração de 04 (quatro) horas, tendo seu início às 09:00h e término às 13:00h (horário local).
4. Para cada questão objetiva, são apresentadas 05 (cinco) opções de resposta, identificadas com as letras (A), (B), (C), (D), (E). Apenas uma responde corretamente à questão, considerando a numeração de 01 a 60.
5. Confira se seu nome, número de inscrição, cargo e data de nascimento, constam na parte superior do CARTÃO RESPOSTA que você recebeu. Caso exista algum erro de impressão, comunique imediatamente ao fiscal de sala, a fim de que este registre a correção na Ata de Sala.
6. O candidato deverá permanecer obrigatoriamente na sala de realização da sua prova por, no mínimo, 01 (uma) hora após o início das provas. A inobservância acarretará a eliminação do candidato.
7. É obrigatório que o candidato assine a LISTA DE PRESENÇA e o CARTÃO RESPOSTA, do mesmo modo como está assinado no seu documento de identificação.
8. A marcação do CARTÃO RESPOSTA deve ser feita somente com caneta esferográfica de tinta preta ou azul, pois lápis não será considerado.
9. A maneira correta de marcar as respostas no CARTÃO RESPOSTA é cobrir totalmente o espaço correspondente à letra a ser assinalada, conforme o exemplo que consta no CARTÃO RESPOSTA.
10. Em hipótese alguma haverá substituição do CARTÃO RESPOSTA por erro do candidato. A substituição só será autorizada se for constatada falha de impressão.
11. O CARTÃO RESPOSTA É O ÚNICO DOCUMENTO VÁLIDO PARA O PROCESSAMENTO DE SUAS RESPOSTAS, POIS A MARCAÇÃO INCORRETA NO CARTÃO RESPOSTA DA COR DA CAPA DA SUA PROVA É DE SUA INTEIRA RESPONSABILIDADE.
12. Não será permitida, durante a realização da sua prova, comunicação entre os candidatos, nem utilização de máquinas calculadoras ou similares, de livros, de notas, de impressos ou consulta a qualquer material. Assim como, de aparelhos eletrônicos (*bip*, telefone celular, relógio do tipo *datbank*, agenda eletrônica, etc....) e acessórios de chapelaria. O candidato receberá do fiscal de sala saco plástico para guarda do material, que deverão, obrigatoriamente, ser colocados embaixo de sua carteira, junto com os acessórios de chapelaria – itens 10.15 e 10.16 do edital de abertura do concurso. O descumprimento dos itens anteriormente citados e outros definidos no Edital nº 008/2018-REI/IFPA, implicará a eliminação do candidato, constituindo tentativa de fraude.

BOA PROVA!!



INSTITUTO FEDERAL DE EDUCAÇÃO, CIÊNCIA E TECNOLOGIA DO PARÁ

## CONHECIMENTOS BÁSICOS

### LÍNGUA PORTUGUESA

Leia atentamente o texto a seguir para responder às questões de 1 a 5.

#### **NAVEGUE NAS REDES SOCIAIS SEM BOTAR A SAÚDE EM RISCO**

Cada vez mais conectados, encurtamos distâncias, ganhamos tempo e fazemos amigos.  
Mas, sem bom senso, já tem gente pagando um preço: o bem-estar

André Bernardo

[...]

1 O uso obsessivo de mídias sociais começa a ser associado a males físicos, como ganho  
2 de peso e problemas de coluna, e transtornos mentais, caso de ansiedade e depressão.  
3 Uma pesquisa da Universidade de Ulster, na Irlanda do Norte, indica que a overdose de  
4 Twitter, Instagram e Snapchat, entre outras, patrocina uma vida sedentária. Dos 353 estudantes  
5 que responderam a um questionário on-line sobre o tempo gasto nas redes e em exercícios  
6 físicos, 65% admitiram que não praticam tanto esporte quanto gostariam. “Se você está boa  
7 parte do dia nas mídias sociais, pode ter certeza de que outras atividades serão negligenciadas.  
8 No futuro, o preço a pagar será alto: obesidade, diabete e doenças cardiovasculares”, avisa a  
9 psicóloga e coordenadora do trabalho Wendy Cousins.

10 Os prejuízos de levar uma rotina exageradamente on-line são até mais imediatos na  
11 saúde mental. Quanto mais tempo ficamos conectados, maior o risco de desenvolver sintomas  
12 de depressão, constata um experimento da Universidade de Pittsburgh, nos Estados Unidos.  
13 Para chegar a tal conclusão, a equipe do médico Brian Primack monitorou a vida digital de  
14 1.800 internautas, entre homens e mulheres de 19 a 32 anos.

15 Em média, os voluntários gastavam 61 minutos por dia e acessavam as redes 30 vezes  
16 por semana. Entre o grupo que apresentou maior quantidade de acessos semanais, a  
17 probabilidade de sentir-se deprimido era três vezes maior. “As pessoas que passam muito  
18 tempo nas mídias sociais tendem a ser mais ansiosas e depressivas. Por ora não dá para  
19 estabelecer uma relação de causa e efeito, mas é preciso refletir: é o internauta quem usa as  
20 redes sociais ou são as redes sociais que usam os internautas?”, provoca Primack.

21 Quando a moderação sai de cena e as plataformas digitais são mal usadas, a vida  
22 escolar (e, mais tarde, a profissional) paga o pato. Jovens de 12 a 15 anos estão penando com  
23 o cansaço em sala de aula, de acordo com um estudo britânico com 900 estudantes. A  
24 investigação descobriu que um em cada cinco acorda durante a noite para checar e responder  
25 mensagens. No dia seguinte, adeus foco e atenção à lousa e aos livros. “Ainda não sabemos se  
26 os adolescentes acessam as redes sociais porque estão sem sono ou se perdem o sono por  
27 causa delas. Na dúvida, recomendo aos pais que, na hora de dormir, retirem tablets e  
28 smartphones de seus quartos”, diz a educadora Sally Power, da Universidade de Cardiff, no  
29 País de Gales.

30 A psicóloga Ana Luiza Mano, professora da Pontifícia Universidade Católica de São  
31 Paulo, explica que não existe idade ideal para os pais comprarem celular para os filhos ou  
32 liberarem seu acesso a algumas redes. Mas ressalva que as crianças tendem a seguir o modelo  
33 que têm em casa. “Cabe aos pais orientá-las sobre a melhor maneira e a frequência certa de  
34 utilização das mídias sociais”, propõe.

[...]

- 1 De acordo com o texto, o equilíbrio no uso das mídias digitais pelos adolescentes depende
- (A) do sono regular.
  - (B) da prática de esportes.
  - (C) do poder de concentração.
  - (D) da saúde mental.
  - (E) do exemplo dos pais.
- 2 Sem alterar o sentido do enunciado, em *Uma pesquisa da Universidade de Ulster, na Irlanda do Norte, indica que a overdose de Twitter, Instagram e Snapchat, entre outras, patrocina uma vida sedentária* (linhas 3 e 4), a forma verbal *patrocina* poderia ser substituída por
- (A) *influencia*.
  - (B) *favorece*.
  - (C) *permite*.
  - (D) *implica*.
  - (E) *financia*.
- 3 A regência verbal culta **NÃO** foi observada em
- (A) *No futuro, o preço a pagar será alto: obesidade, diabete e doenças cardiovasculares*”, avisa a psicóloga e coordenadora do trabalho Wendy Cousins. (linhas 8 e 9)
  - (B) *Para chegar a tal conclusão, a equipe do médico Brian Primack monitorou a vida digital de 1.800 internautas, entre homens e mulheres de 19 a 32 anos*. (linhas 13 e 14)
  - (C) *Em média, os voluntários gastavam 61 minutos por dia e acessavam as redes 30 vezes por semana*. (linhas 15 e 16)
  - (D) *A investigação descobriu que um em cada cinco acorda durante a noite para checar e responder mensagens*. (linhas 23 a 25)
  - (E) *Mas ressalva que as crianças tendem a seguir o modelo que têm em casa*. (linhas 32 e 33)
- 4 Contém expressão própria da linguagem informal o trecho
- (A) *“Se você está boa parte do dia nas mídias sociais, pode ter certeza de que outras atividades serão negligenciadas. No futuro, o preço a pagar será alto: obesidade, diabete e doenças cardiovasculares”*. (linhas 6 a 8)
  - (B) *Quanto mais tempo ficamos conectados, maior o risco de desenvolver sintomas de depressão, constata um experimento da Universidade de Pittsburgh, nos Estados Unidos*. (linhas 11 e 12)
  - (C) *Quando a moderação sai de cena e as plataformas digitais são mal usadas, a vida escolar (e, mais tarde, a profissional) paga o pato*. (linhas 21 e 22)
  - (D) *No dia seguinte, adeus foco e atenção à lousa e aos livros*. (linha 25)
  - (E) *Na dúvida, recomendo aos pais que, na hora de dormir, retirem tablets e smartphones do quarto dos filhos*”, diz a educadora Sally Power, da Universidade de Cardiff, no País de Gales. (linhas 27 a 29)
- 5 O referente do elemento coesivo grifado **NÃO** está corretamente indicado em
- (A) *Uma pesquisa da Universidade de Ulster, na Irlanda do Norte, indica que a overdose de Twitter, Instagram e Snapchat, entre outras, patrocina uma vida sedentária*. (linhas 3 e 4) → mídias sociais
  - (B) *“Ainda não sabemos se os adolescentes acessam as redes sociais porque estão sem sono ou se perdem o sono por causa delas*. (linhas 25 a 27) → redes sociais
  - (C) *Na dúvida, recomendo aos pais que, na hora de dormir, retirem tablets e smartphones de seus quartos”* (linhas 27 e 28) → adolescentes
  - (D) *A psicóloga Ana Luiza Mano, professora da Pontifícia Universidade Católica de São Paulo, explica que não existe idade ideal para os pais comprarem celular para os filhos ou liberarem seu acesso a algumas redes*. (linhas 30 a 32) → pais
  - (E) *“Cabe aos pais orientá-los sobre a melhor maneira e a frequência certa de utilização das mídias sociais”, propõe*. (linhas 33 e 34) → crianças

**LEGISLAÇÃO**

**6** Segundo o regime jurídico dos servidores públicos civil da União, o servidor nomeado para cargo de provimento efetivo, ao entrar em exercício, ficará sujeito a estágio probatório, quando será observado, entre outros, o seguinte fator:

- (A) Temperança.
- (B) Comunicabilidade.
- (C) Capacidade de iniciativa.
- (D) Resiliência.
- (E) Presteza.

**7** Uma das regras deontológicas do Código de Ética Profissional do Servidor Público Civil do Poder Executivo Federal é a de que

- (A) a moralidade da Administração Pública está limitada à grave distinção entre o bem e o mal, junto à ideia de que o fim é sempre a política pública consolidada.
- (B) exige-se, como contrapartida ao fato de que a remuneração do servidor público é custeada pelos recursos advindos de seu trabalho, que a moralidade administrativa esteja aquém de um mero fator de legalidade.
- (C) a função pública, tida como exercício profissional, não deve estar integrada à vida particular do servidor público, assim como os fatos e atos verificados na conduta do dia-a-dia.
- (D) o atraso na prestação do serviço não caracteriza atitude contra a ética ou ato de desumanidade, mas decorrência de dano institucional que reflete sobre os usuários.
- (E) o trabalho desenvolvido pelo servidor público junto à comunidade deve ser entendido como acréscimo ao seu próprio bem-estar.

**8** De acordo com a Lei nº 12.772/2012, além de outros fatores, a avaliação especial de desempenho do docente em estágio probatório nas Instituições Federais de Ensino deverá considerar a(o)

- (A) adaptação do professor ao trabalho, verificada por meio de provas teóricas e práticas.
- (B) avaliação pelos discentes, conforme normatização própria da instituição.
- (C) cumprimento de horário dentro e fora da repartição para a qual foi designado.
- (D) análise dos relatórios de atividades durante período de licenças e férias.
- (E) desempenho em programas de avaliação de forma física e de saúde funcional.

**9** A atual Constituição Federal prevê o estabelecimento de um plano nacional de educação, cujas ações integradas devem conduzir à

- (A) diminuição do analfabetismo total e funcional.
- (B) ampliação gradativa da escolarização profissional.
- (C) aplicação de recursos como proporção da receita de impostos.
- (D) promoção humanística, científica e tecnológica do País.
- (E) formação para o trabalho infantil e adulto.

**10** No que tange à organização da educação nacional, é correto afirmar que

- (A) o sistema federal de ensino compreende as instituições de educação superior criadas e mantidas pela iniciativa privada.
- (B) os sistemas de ensino dos Estados compreendem as instituições de educação superior mantidas pelo Poder Público Estadual.
- (C) as instituições de educação superior, criadas e mantidas pela iniciativa privada, integram o sistema de ensino do Distrito Federal.
- (D) os sistemas municipais de ensino compreendem todas as instituições da educação básica existentes no município.
- (E) as instituições de ensino dos diferentes níveis classificam-se em públicas, privadas e associadas.

**11** Nos termos da Lei nº 8.069/1990, que dispõe sobre o Estatuto da Criança e do Adolescente, um dos princípios da formação técnico-profissional é

- (A) garantia de acesso e frequência flexíveis ao ensino regular.
- (B) atividade compatível com as necessidades da tarefa.
- (C) horário especial para o exercício das atividades.
- (D) garantia de bolsa de aprendizagem dos sete aos quatorze anos.
- (E) igualdade de tratamento ao adolescente portador de deficiência.

**12** De acordo com a Lei nº 11.892/2008, uma das finalidades dos Institutos Federais é

- (A) promover a horizontalização da educação básica com a educação profissional e a educação superior, otimizando exclusivamente a infraestrutura física e os quadros de pessoal.
- (B) orientar sua formação em benefício do fortalecimento dos arranjos produtivos, com perspectiva prioritária de lucro para empresas e cooperativas locais.
- (C) constituir-se em centro de excelência na oferta do ensino de ciências, em geral, e de matemática e língua portuguesa, em particular.
- (D) desenvolver programas de pesquisa pura e aplicada, de extensão e de divulgação científica e tecnológica, além de serviços remunerados.
- (E) promover a produção, o desenvolvimento e a transferência de tecnologias sociais, notadamente as voltadas à preservação do meio ambiente.

**13** Com base no Decreto nº 5.626/2005, para garantir o atendimento educacional especializado e o acesso à comunicação, à informação e a outras atividades, as instituições federais de ensino devem promover formação de professores para o (a)

- (A) ensino, a pesquisa e a extensão referentes ao uso da Libras.
- (B) tradução e interpretação de Libras-Língua Portuguesa.
- (C) ensino da Língua Inglesa como segunda língua para pessoas surdas.
- (D) elaboração de projetos de assistência para estudantes surdos.
- (E) mestrado em educação tecnológica para pessoas surdas.

**14** Um dos objetivos do atendimento educacional especializado é

- (A) facilitar o acesso e a aprovação dos estudantes com necessidades especiais.
- (B) garantir a redução do tempo de ensino/aprendizagem no ensino fundamental e médio.
- (C) distribuir gratuitamente recursos didáticos e pedagógicos a estudantes cegos.
- (D) assegurar condições à continuidade de estudos nos demais níveis e modalidades de ensino.
- (E) garantir o acesso de forma complementar e suplementar à educação superior.

**15** Com base na lei nº 10.639/2003, o calendário escolar inclui o “Dia Nacional da Consciência Negra”, que é comemorado em

- (A) 20 de novembro.
- (B) 21 de abril.
- (C) 13 de maio.
- (D) 15 de outubro.
- (E) 25 de setembro.

# RASCUNHO

**CONHECIMENTOS ESPECÍFICOS**

**16** A variável manipulada em um sistema de aquecimento de água para uma temperatura de 80°C é o(a)

- (A) sistema de aquecimento.
- (B) vazão do vapor.
- (C) temperatura da água.
- (D) ponto de ebulição da água.
- (E) pressão do sistema.

**17** Em um sistema de controle, o corpo humano é considerado:

- I. com retroalimentação;
- II. de malha aberta;
- III. de malha fechada;
- IV. de aquecimento de malha semifechada;
- V. de aquecimento de malha semiaberta.

Estão corretos os itens

- (A) I e II.
- (B) II e III.
- (C) III e IV.
- (D) I e III.
- (E) I, IV e V.

**18** Os ingredientes básicos de um sistema de controle podem ser descritos por

- (A) objetivos de controle, componentes do sistema de controle e resultados ou saídas.
- (B) elementos de sequência, variáveis controladas e resultados ou saídas.
- (C) variáveis de entrada, variáveis de saída e atuadores.
- (D) organização de dados, coleta de dados e distribuição de dados.
- (E) controladores lógicos programáveis, sensores e atuadores.

**19** Para tolerâncias dimensionais com o sistema eixo/furo que tem um acoplamento H7/j6 para um diâmetro 55 mm, o acoplamento seria considerado

- (A) com folga.
- (B) incerto.
- (C) com interferência.
- (D) sem interferência.
- (E) sem folga.

**20** A tensão elétrica pode ser definida como:

- I. a capacidade que a carga elétrica tem de realizar trabalho;
- II. a pressão exercida sobre os elétrons para que estes se movimentem;
- III. a diferença de potencial elétrico entre dois corpos eletrizados.

Pode-se afirmar que

- (A) somente o item I está correto.
- (B) somente o item I está incorreto.
- (C) somente o item II está incorreto.
- (D) somente o item III está correto.
- (E) os itens I, II e III estão corretos.

**21** Dois resistores  $R_1 = 7\Omega$  e  $R_2 = 8\Omega$  estão ligados em série e, sabendo-se que a tensão em  $R_2$  é igual a 24 V, a potência em watt dissipada no circuito é

- (A) 384.
- (B) 135.
- (C) 175.
- (D) 147.
- (E) 185.

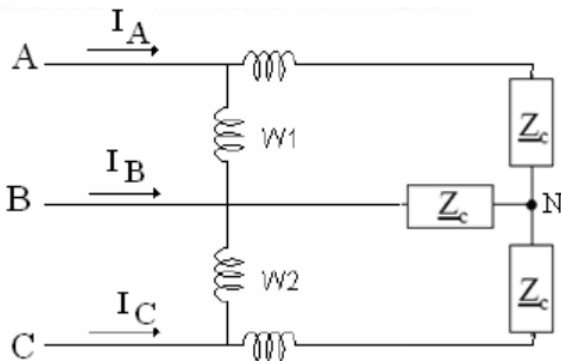
**22** Para um circuito com tensão igual a 30 V, sabendo-se que as resistências de quatro faixas  $R_1$  e  $R_2$  estão em paralelo com os valores expressos em amarelo-violeta-marrom-ouro e vermelho-amarelo-preto-prata, respectivamente, o valor da máxima corrente em ampere será

- (A) 1,31.
- (B) 1,46.
- (C) 1,27.
- (D) 1,66.
- (E) 1,79.

**23** Uma instalação elétrica consome uma potência de 6kW, sabendo-se que a potência reativa é de 4kVAr e a tensão é de 220 V, o valor do fator de potência será

- (A) 0,87.
- (B) 0,91.
- (C) 0,83.
- (D) 0,86.
- (E) 0,79.

**24** Para o sistema trifásico da figura, o método dos dois wattímetros permite as seguintes leituras:  $W_1 = 1.130$  W e  $W_2 = 2.540$  W, quando estão conectados a uma carga equilibrada conectada em estrela. Sendo  $V_{ef-AN} = 220$  V (tensão de fase eficaz), o valor da impedância de fase em  $\Omega$  é



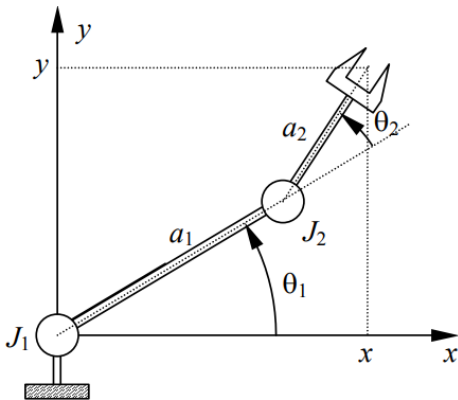
- (A)  $42,14 \angle 30,16^\circ$ .
- (B)  $32,93 \angle 33,64^\circ$ .
- (C)  $36,45 \angle 53,64^\circ$ .
- (D)  $52,56 \angle 23,44^\circ$ .
- (E)  $43,77 \angle 36,59^\circ$ .

**25** Em sistemas robóticos, a cinemática estuda os movimentos dos(as)

- (A) robôs, sem considerar as causas que lhes dão origem.
- (B) robôs, levando-se em conta as forças e torques que os causam.
- (C) massas ou forças envolvidas nos movimentos dos robôs.
- (D) corpos ligados por mecanismos móveis.
- (E) graus de liberdade dos sistemas robotizados.



**26** Conforme a figura, a equação que melhor representa a cinemática direta de um manipulador RR de elos com comprimentos  $a_1$  e  $a_2$  se movimentando em um plano vertical é



- (A)  $x = a_1 \cos \theta_1 + a_2 \cos(\theta_1 + \theta_2)$  e  $y = a_1 \sin \theta_1 + a_2 \sin(\theta_1 + \theta_2)$ .  
 (B)  $x = a_1 \cos \theta_1 - a_2 \cos(\theta_1 + \theta_2)$  e  $y = a_1 \sin \theta_1 + a_2 \sin(\theta_1 + \theta_2)$ .  
 (C)  $x = a_1 \cos \theta_1 + a_2 \cos(\theta_1 - \theta_2)$  e  $y = a_1 \sin \theta_1 + a_2 \sin(\theta_1 + \theta_2)$ .  
 (D)  $x = a_1 \cos \theta_1 - a_2 \cos(\theta_1 + \theta_2)$  e  $y = a_1 \sin \theta_1 + a_2 \sin(\theta_1 - \theta_2)$ .  
 (E)  $x = a_1 \cos \theta_1 + a_2 \cos(\theta_1 - \theta_2)$  e  $y = a_1 \sin \theta_1 - a_2 \sin(\theta_1 - \theta_2)$ .

**27** Entre os vários conceitos básicos e termos utilizados frequentemente em automação industrial, pode-se citar os seguintes: Processo automatizado, Sensor, Atuador, Controlador Lógico Programável (CLP) e Programa ou Software. Nesse contexto, sobre Programa ou Software, é correto afirmar que é

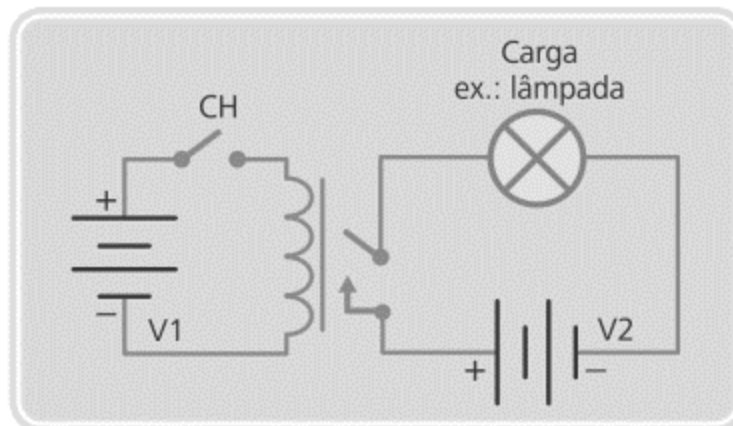
- (A) programado em uma linguagem de programação de maneira a executar funções aritméticas e lógicas, além de possuir entradas para aquisição de dados.  
 (B) utilizado para alterar fisicamente uma variável manipulada, que pode ser uma válvula utilizada para restringir a passagem de um fluido, bombas para regular o fluxo, entre outras.  
 (C) conectado à variável de processo e mede suas alterações, dispositivos que causam alguma mudança nas suas propriedades de acordo com mudanças nas condições do processo.  
 (D) um conjunto de instruções lógicas, sequencialmente organizadas, as quais indicam ao controlador as ações a serem executadas.  
 (E) utilizado para criar, inventar, projetar, transformar, produzir, controlar, manter e usar produtos ou sistemas.

RASCUNHO

**28** O sensor é um elemento sensível a uma forma de energia do ambiente (energia cinética, sonora, térmica, luminosa, entre outras), que relaciona informações sobre uma grandeza que precisa ser medida, como temperatura, pressão, vazão, posição e corrente. Entre os vários sensores utilizados em automação industrial, têm-se os sensores ópticos ou fotoelétricos, que são classificados em Sensor óptico por reflexão difusa, Sensor óptico por retroreflexão e Sensor óptico de barreira direta. Sobre o princípio de acionamento do sensor óptico por retroreflexão, é correto afirmar que

- (A) o emissor e o receptor estão montados na mesma unidade. Um feixe de luz é estabelecido entre o emissor e o receptor por intermédio de um refletor (prisma refletivo ou espelho prismático). O sensor é ativado quando um objeto interrompe o feixe de luz.
- (B) o emissor e o receptor estão montados em unidades distintas. Um feixe de luz é estabelecido entre o emissor e o receptor por intermédio de um refletor (prisma refletivo ou espelho prismático). O sensor é ativado quando um objeto interrompe o feixe de luz.
- (C) o emissor e o receptor estão montados na mesma unidade. Quando um objeto é posicionado em frente ao feixe de luz emitido, de maneira a refleti-lo ao receptor, o sensor é acionado.
- (D) o emissor e o receptor estão montados em unidades distintas e devem ser dispostos lado a lado, de forma que o receptor sempre receba a luz do emissor. A saída é acionada quando um objeto interrompe o feixe de luz.
- (E) o emissor e o receptor estão montados em unidades distintas e devem ser dispostos frente a frente, de forma que o receptor sempre receba a luz do emissor. A saída é acionada quando um objeto interrompe o feixe de luz.

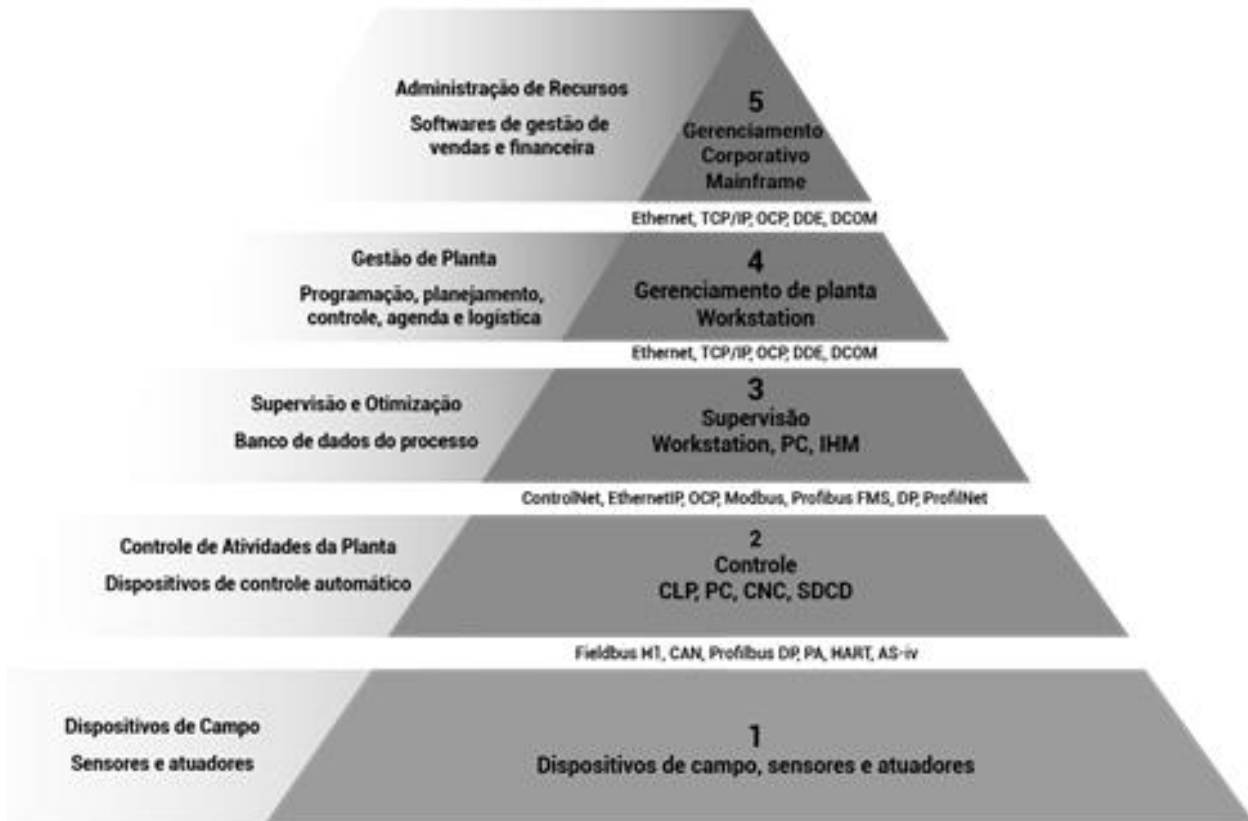
**29** O relé é um dos principais equipamentos utilizados na automação industrial para o acionamento de cargas elétricas. A figura abaixo mostra um esquema de aplicação de um relé, usado para acionar carga de baixa potência, neste caso, uma lâmpada.



Sobre o acionamento da lâmpada mostrado no esquema da figura, é correto afirmar que

- (A) a lâmpada é ligada quando a chave CH do relé se encontra na posição aberta; neste momento, a corrente que antes circulava pela bobina do relé é interrompida, desacionando a carga do circuito de saída, a lâmpada.
- (B) a lâmpada é desligada quando a chave CH do relé se encontra na posição aberta, a corrente que antes circulava pela bobina do relé é interrompida, acionando a carga do circuito de saída, a lâmpada.
- (C) a corrente proveniente da fonte V1 circula pela bobina do relé, energizando-o, quando o circuito de entrada é acionado através da chave CH do relé. Assim, o contato do relé é fechado, fazendo com que uma corrente proveniente da fonte V2 possa circular pela carga, a lâmpada, ligando-a.
- (D) a corrente proveniente da fonte V1 circula pela bobina do relé, energizando-o, quando o circuito de entrada é acionado através da chave CH do relé. Assim, o contato do relé é fechado, fazendo com que uma corrente proveniente da fonte V2 possa circular pela carga, a lâmpada, desligando-a.
- (E) todas as alternativas acima estão corretas.

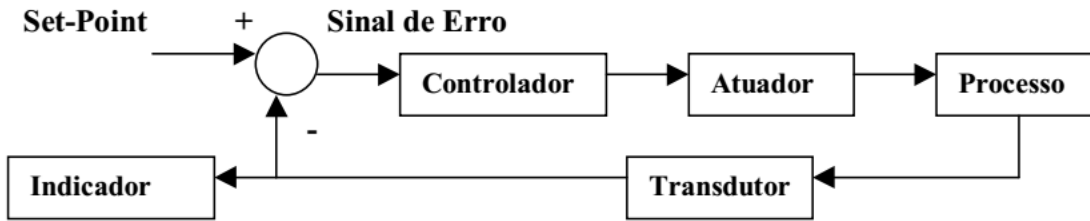
30 Segundo MARCEL DE ROURE, ENGENHEIRO CHEFE NA LINCE/AUTOMAÇÃO E CONTROLE, a “Pirâmide de Automação Industrial” é uma boa forma de entender um pouco mais sobre a automação como um todo”. A figura a seguir mostra um esquema da pirâmide de automação industrial. Sobre a pirâmide de automação industrial, é correto afirmar que



- (A) reside em mostrar de forma hierárquica a não-dependência de cada um dos níveis de controle e de trabalho existentes no setor industrial.
- (B) é um diagrama que representa, de forma aleatória e interdependente, os 5 diferentes níveis de controle e trabalho em automação industrial.
- (C) é um diagrama que representa, de forma hierárquica, os 5 diferentes níveis de controle e trabalho em automação industrial.
- (D) o nível 5 da pirâmide, gerenciamento corporativo, responsável pela administração dos recursos da empresa, pode tomar decisões independentemente dos resultados de cada um dos níveis da pirâmide.
- (E) nenhuma das alternativas acima está correta.

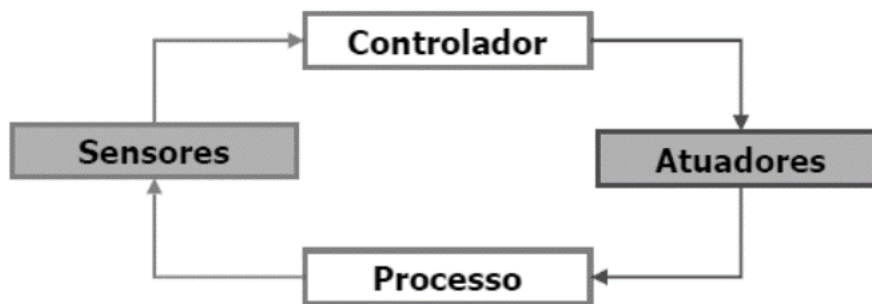
# RASCUNHO

31 Com base na figura abaixo, o sistema de controle é classificado em malha fechada porque



- (A) o controlador deve gerar o sinal para o atuador, com base no sinal piloto, sem obter nenhuma informação sobre o andamento do processo.
- (B) a ação de controle deve ser independente das informações da saída.
- (C) o indicador, no caso da malha fechada, deve ser um item extremamente obrigatório.
- (D) a ação de controle deve ser dependente das informações da saída.
- (E) o indicador e o transdutor devem ser extremamente obrigatórios para o sistema.

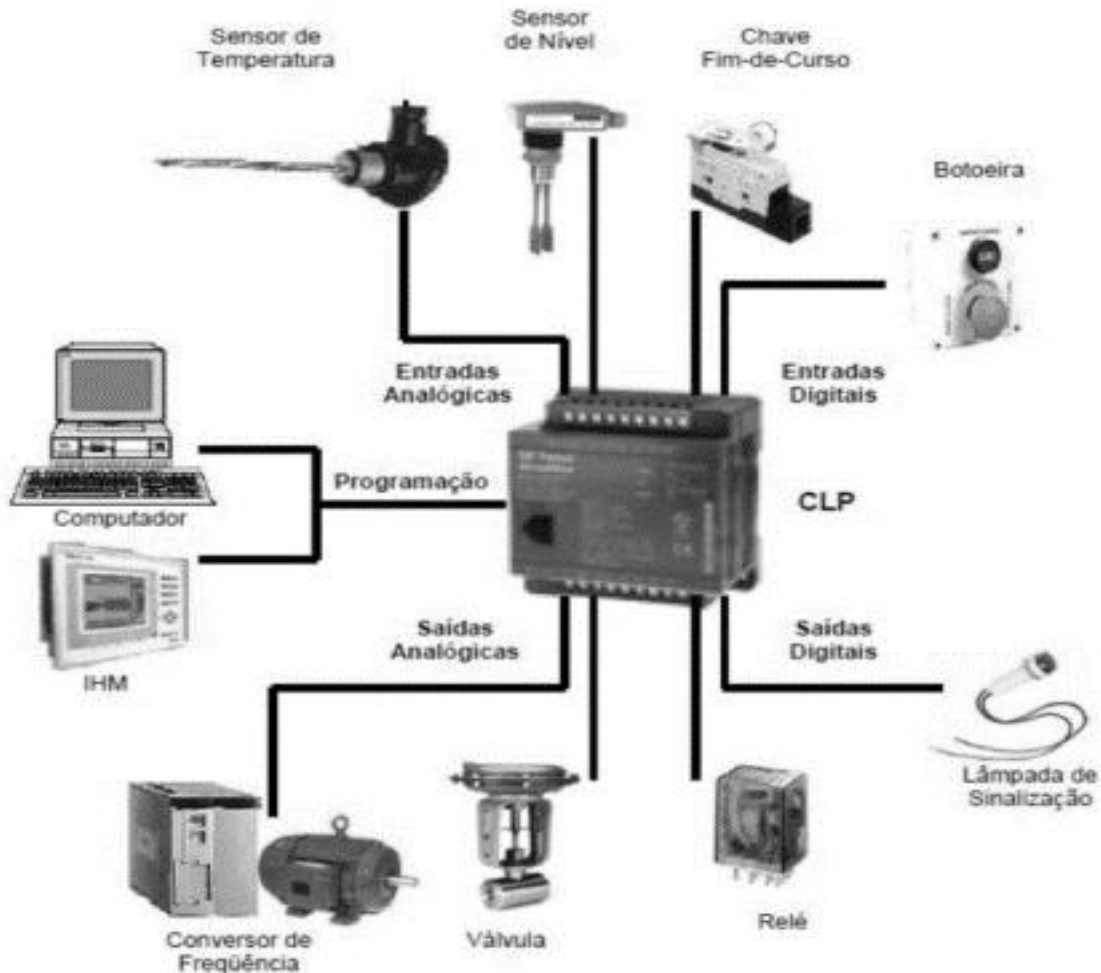
32 Para o entendimento do que é um controlador lógico programável (CLP), é necessário entender o que é um sistema de controle, quais são seus elementos básicos e quais são os seus principais tipos. A figura abaixo mostra um esquema de um diagrama simplificado de um sistema de controle. Sobre esse diagrama é correto afirmar que



- (A) o processo é responsável pela medição do desempenho do sistema de automação ou de uma propriedade particular de algum de seus componentes.
- (B) o controlador e o atuador, respectivamente, são responsáveis por comparar os valores medidos com valores preestabelecidos de entrada e operar a presença de distúrbios, tendendo reduzir a diferença entre a saída de um sistema e a entrada de referência.
- (C) o processo e o controlador, respectivamente, são responsáveis pela medição do desempenho do sistema de automação e operar a presença de distúrbios, tendendo reduzir a diferença entre a saída de um sistema e a entrada de referência.
- (D) o atuador mede o desempenho do sistema de automação ou uma propriedade particular de algum de seus componentes, como termômetros e velocímetros.
- (E) o processo e o sensor, respectivamente, são responsáveis pela operação que evolui progressivamente, constituindo-se por uma série de ações controladas, objetivando um resultado particular e a medição do desempenho do sistema de automação.

RASCUNHO

**33** A resposta de um sistema controlado é definida através de um programa do usuário e do comportamento das entradas e saídas. Na figura abaixo são mostrados os tipos de entradas e saídas utilizados na automação industrial, configurados em um controlador lógico programável.



Em relação às entradas ou saídas utilizadas na automação industrial e configuradas em um controlador lógico programável, é correto afirmar que

- (A) as entradas analógicas e digitais fornecem apenas um pulso ao controlador, ou seja, a informação consiste em um estado binário da variável de controle.
- (B) as entradas analógicas e digitais precisam ser digitalizadas para serem processadas, ou seja, para trabalhar com estes tipos de entradas os controladores têm conversores analógico-digitais.
- (C) as entradas digitais fornecem apenas um pulso ao controlador, ou seja, a informação consiste em um estado binário da variável de controle.
- (D) as saídas analógicas e digitais exigem do controlador apenas um pulso que determinará o seu acionamento ou desacionamento.
- (E) as saídas analógicas e digitais necessitam de um conversor digital para analógico, para trabalharem com estes tipos de saídas.

**34** O Controlador Lógico Programável (CLP), como todo sistema microprocessado, tem seu princípio de funcionamento baseado em passos, chamado de ciclo de varredura. A figura abaixo mostra a inicialização e o ciclo de varredura de um CLP.



Sobre o passo “atualiza as saídas”, é correto afirmar que o CLP

- (A) executa uma série de operações pré-programadas, gravadas em seu Programa Monitor.
- (B) armazena os resultados obtidos em uma região de memória chamada de Memória Imagem das Entradas e Saídas.
- (C) lê o estado de cada uma das Entradas e Saídas, verificando se alguma foi acionada.
- (D) escreve o valor contido na Memória das Saídas, atualizando as interfaces ou módulos de saída.
- (E) verifica o estado das chaves principais (RUN/STOP, PROG, etc).

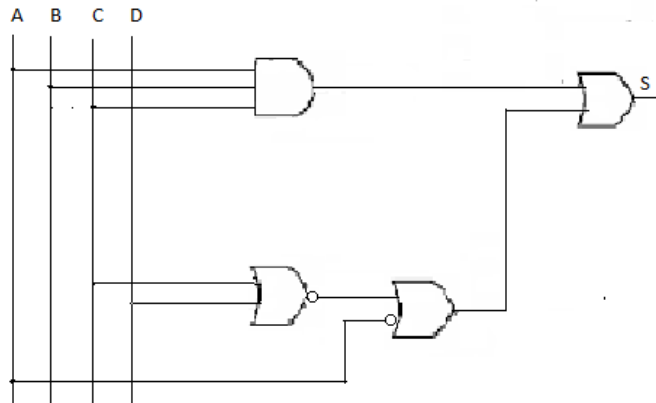
**35** Os componentes principais de um CLP são o Módulo do processador (CPU); o Módulo de Entrada/Saída (E/S); o Dispositivo de programação e o Módulo de fonte de alimentação. O Módulo de Entrada/Saída pode ser incorporado em um CLP de forma fixa e modular. As principais vantagens da incorporação do Módulo de Entrada/Saída fixa em relação à modular são a(o)

- (A) flexibilidade quanto à quantidade e aos tipos de entradas do conjunto.
- (B) montagem separada do Módulo de Processamento e Módulo de Entrada/Saída no conjunto.
- (C) tamanho reduzido e o baixo custo do conjunto.
- (D) tamanho reduzido, o baixo custo e a flexibilidade quanto à quantidade e aos tipos de entradas do conjunto.
- (E) tamanho reduzido, o baixo custo e a conexão dos módulos fixos em *rack* de forma separada.

**36** A rotação de uma esteira transportadora acionada por um motor elétrico de indução é controlada por um CLP. O acionamento do motor da esteira é realizado através de um inversor de frequência. Dessa forma, se o CLP enviar um sinal elétrico variável de 0 a 10 Vcc ao conversor de frequência, este, em função da parametrização escolhida, ajustará a velocidade do motor de um valor mínimo a um valor máximo, em resposta à solicitação do CLP. Neste caso, o inversor de frequência é classificado como dispositivo

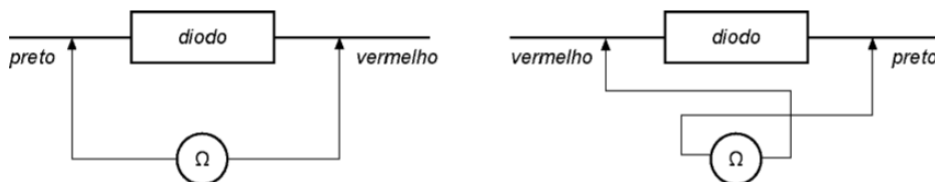
- (A) de entrada analógica e digital ao mesmo tempo.
- (B) de saída analógica e digital ao mesmo tempo.
- (C) somente de entrada digital.
- (D) somente de saída analógica.
- (E) somente de saída digital.

37 O circuito lógico representado na figura abaixo corresponde à seguinte expressão booleana:



- (A)  $S = (ABC) - [(\overline{C + D}) + \overline{A}]$ .
- (B)  $S = (ABC) + (\overline{C + D}) - \overline{A}$ .
- (C)  $S = (ABC) \cdot [(\overline{C + D}) + \overline{A}]$ .
- (D)  $S = (ABC) + [(\overline{C + D}) + \overline{A}]$ .
- (E)  $S = (ABC) \cdot [(\overline{C + D}) - \overline{A}]$ .

38 Nas montagens e manutenções de circuitos eletrônicos, muitas vezes é necessário testar componentes que estão sendo utilizados. Com instrumentos simples, como o multímetro analógico, é possível a realização de alguns testes. Para determinar se o diodo está defeituoso, não é necessário identificar os terminais anodo e catodo. Deve-se apenas colocar as pontas de prova do multíteste sobre o diodo nos dois sentidos possíveis, conforme mostra a figura abaixo.

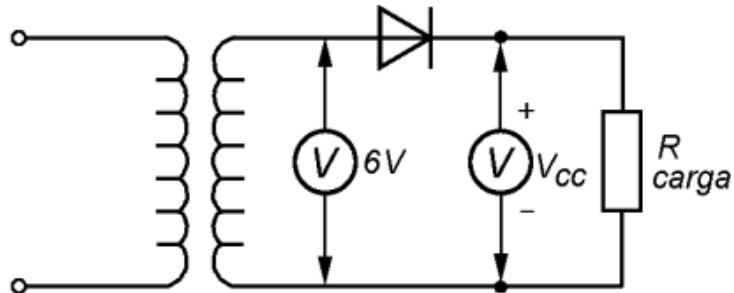


Para verificar a condição de um diodo, realizou-se a medida de resistência elétrica nas duas condições da figura acima. Como resultado, verificou-se que as duas leituras indicaram alta resistência. Esses resultados indicam que o diodo está

- (A) em boas condições, mas precisa ser substituído imediatamente.
- (B) em curto-circuito, pois conduz corrente elétrica somente em um sentido.
- (C) em curto-circuito, pois conduz corrente elétrica nos dois sentidos.
- (D) aberto ou interrompido eletronicamente, bloqueando a passagem de corrente elétrica nos dois sentidos, portanto, com defeito.
- (E) aberto, liberando a passagem de corrente elétrica nos dois sentidos, portanto, sem defeito.

RASCUNHO

**39** Todos os aparelhos eletrônicos necessitam de corrente contínua para funcionar. Todavia, a rede elétrica que chega às nossas casas nos fornece energia elétrica em forma de corrente alternada. Assim, para que seja possível alimentar os aparelhos eletrônicos, é necessário um circuito que transforme corrente alternada em corrente contínua. Esse circuito é chamado de retificador. A retificação ocorre de duas formas, retificação de meia onda e retificação de onda completa. A figura abaixo corresponde a um circuito de



- (A) retificador de onda completa.
- (B) retificador misto.
- (C) retificador de meia onda.
- (D) retificador de onda completa com transformador.
- (E) transformador de onda completa em ponte.

**40** O transistor é um componente eletrônico semicondutor com várias funções, nomeadamente: amplificador de sinal (tensão), comutador de circuitos e amplificador e regulador de corrente. O desenvolvimento desse componente semicondutor foi de grande relevância para a história da eletrônica e da informática, pois ele está presente em inúmeras invenções eletroeletrônicas, modificando vertiginosamente nossa sociedade. A figura abaixo apresenta a imagem de um transistor bipolar:



Sobre os transistores bipolares, baseada na dopagem de cada terminal, os mesmos podem ser do tipo

- (A) PMP.
- (B) NMP.
- (C) MPM E NPN.
- (D) NPN e PNP.
- (E) NPN.

# RASCUNHO



**41** As portas lógicas são circuitos utilizados para combinar níveis lógicos digitais (1s e 0s) de formas específicas. Um sistema denominado de álgebra booleana é utilizado para expressar a saída em termos das entradas. Nesse contexto, as tabelas-verdades 1 e 2, mostradas abaixo, representam, respectivamente, as portas lógicas e suas expressões booleanas utilizadas na eletrônica digital, expressas como

Tabela 1:Tabela-verdade1

A	B	Y
0	0	0
0	1	0
1	0	0
1	1	1

Tabela 2: Tabela-verdade2

A	B	Y
0	0	0
0	1	1
1	0	1
1	1	1

- (A) portas OR e AND;  $A + B = Y$  e  $A \cdot B = Y$ .  
 (B) portas OR e INVERSORA;  $A + B = Y$  e  $A \cdot B = Y$ .  
 (C) portas AND e INVERSORA;  $A + B = Y$  e  $A \cdot B = Y$ .  
 (D) portas AND e OR;  $A \cdot B = Y$  e  $A + B = Y$ .  
 (E) portas OR e AND;  $A \cdot B = Y$  e  $A + B = Y$ .

**42** O Teorema 1 de Demorgan é muito importante para a otimização das portas digitais. A alternativa correta que mostra a equação booleana correspondente ao Teorema 1 de Demorgan e a que fato esse Teorema reforça, conforme Tabela-verdade abaixo, é

Tabela 1:Tabela-verdade

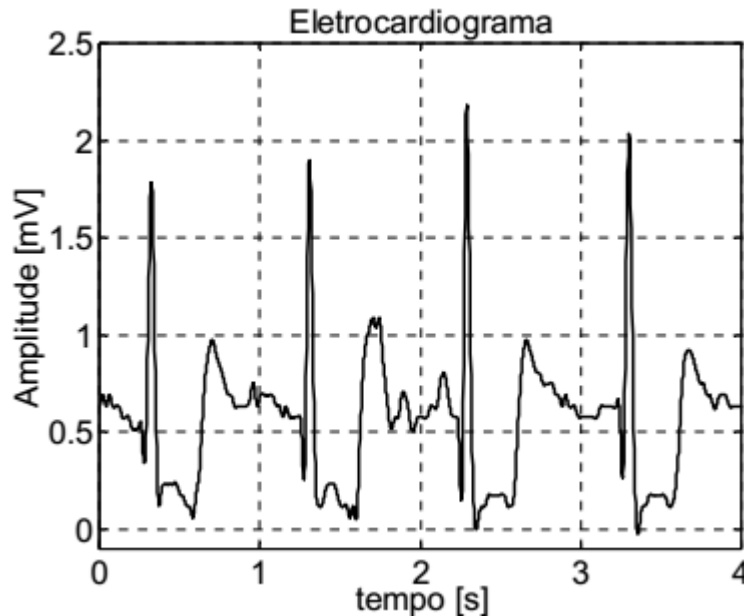
A	B	$A \cdot B$	$\overline{A \cdot B}$	$\bar{A}$	$\bar{B}$	$\bar{A} + \bar{B}$
0	0			1		
0	1			1		
1	0			0		
1	1			0		

- (A)  $\overline{A + B} = \bar{A} + \bar{B}$ ; que a porta NAND é diferente à inversão das entradas de uma porta OR.  
 (B)  $\overline{A \cdot B} = \bar{A} - \bar{B}$ ; que a porta NOR é diferente à inversão das entradas de uma porta AND.  
 (C)  $\overline{A \cdot B} = \bar{A} + \bar{B}$ ; que a porta NAND é igual à inversão das entradas de uma porta OR.  
 (D)  $\overline{A + B} = \bar{A} \cdot \bar{B}$ ; que a porta NAND é igual à inversão das entradas de uma porta INVERSOR.  
 (E)  $\overline{A - B} = \bar{A} + \bar{B}$ ; que a porta NOR é diferente à inversão das entradas de uma porta INVERSOR.

**43** O sistema de comunicação pode ser do tipo analógico ou digital. O sistema de comunicação digital é consideravelmente mais complexo. Se o sinal da mensagem estiver na forma analógica, como nos sinais de fala e vídeo, o transmissor executará três operações básicas sequenciais para convertê-lo para a forma digital:

- (A) amostragem, filtragem e quantização.  
 (B) amostragem, janelamento e quantização.  
 (C) amostragem, quantização e codificação.  
 (D) filtragem, quantização e aplicação da frequência de amostragem.  
 (E) amostragem, codificação binária e quantização.

44 O sinal representado pelo resultado de um exame de eletrocardiograma é mostrado na figura abaixo. Sobre esse tipo de sinal, é correto afirmar que é classificado como



- (A) determinístico, porque não pode ser reproduzido de maneira exata e repetida.
- (B) polinomial, porque pode ser reproduzido de maneira exata e repetida.
- (C) discreto, porque pode ser reproduzido de maneira exata e repetida.
- (D) polinomial e contínuo, porque não pode ser reproduzido de maneira exata e repetida.
- (E) aleatório, porque não pode ser reproduzido de maneira exata e repetida.

45 O conteúdo espectral de um sinal de fala essencial para comunicações telefônicas situa-se na faixa de frequência de 300 a 3100 Hz. Para extrair o conteúdo de informação fundamental de um sinal de fala para esse tipo de aplicação, necessita-se de um sistema seletivo de frequências, ou seja, um filtro que limite o espectro do sinal à faixa desejada de frequências. Nesse sentido, é correto afirmar que os filtros podem ser do tipo

- (A) passa-baixas, passa-altas, passa-faixa ou passa amplitude.
- (B) passa-frequência, rejeita frequência, passa faixa e rejeita faixa.
- (C) rejeita frequência, passa faixa, rejeita faixa e passa amplitude.
- (D) passa faixa, rejeita faixa, passa-frequencia, rejeita banda de frequência.
- (E) passa-baixas, passa-altas, passa-faixa ou rejeita faixa.

46 Para que um sistema seja considerado linear, ele deve satisfazer o princípio da superposição. Ou seja, a resposta de um sistema linear a uma soma ponderada de sinais de entrada é igual à mesma soma ponderada de saída, sendo cada sinal de saída associado a um sinal de entrada particular que age no sistema independentemente de todos os outros sinais de entrada. Para que o sistema satisfaça o princípio da superposição e seja considerado linear, são necessárias duas condições básicas:

- (A) casualidade e condicionalidade.
- (B) igualdade e pontualidade.
- (C) casualidade e igualdade.
- (D) aditividade e homogeneidade.
- (E) aditividade e casualidade.

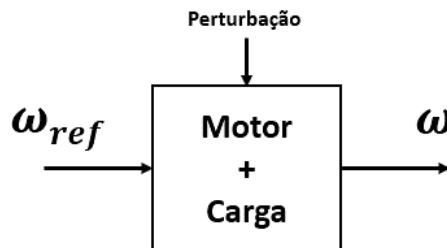
**47** Na conversão analógica/digital de sinais, ocorre o “*aliasing*”, que se refere ao fenômeno de um componente de alta frequência assumir a identidade de um de baixa frequência. Para que o fenômeno do “*aliasing*” seja evitado, a frequência de amostragem deve ser

- (A) metade da componente de frequência mais elevada do sinal analisado.
- (B) 1/3 da componente de frequência mais elevada do sinal analisado.
- (C) uma vez do componente de frequência mais elevada do sinal analisado.
- (D) 1/4 da componente de frequência mais elevada do sinal analisado.
- (E) duas vezes a componente de frequência mais elevada do sinal analisado.

**48** Um dado sistema de aquisição de sinais realizou a aquisição de 10.000 amostras em um tempo total de 8000 ns. O intervalo do tempo de amostragem e a frequência de amostragem dessas amostras que formam o sinal adquirido são, respectivamente,

- (A)  $8 \times 10^{-9}$  ns e 1250000000 Hz.
- (B)  $8,2 \times 10^{-9}$  s e 1250000000 Hz.
- (C)  $0,8 \times 10^{-10}$  s e 1250000000 Hz.
- (D)  $8 \times 10^{-10}$  s e 1250000000 Hz.
- (E)  $0,8 \times 10^{-9}$  ns e 1250000000 Hz.

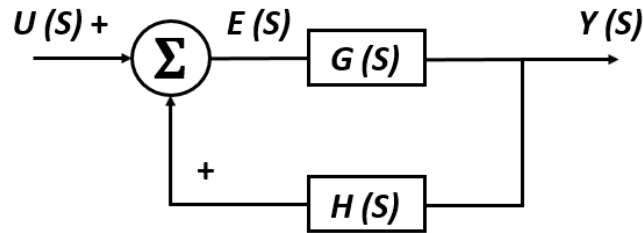
**49** A figura abaixo representa o esquema de controle de um motor em malha aberta o qual é submetido a uma carga. Com relação à velocidade de referência ( $\omega_{ref}$ ) e a velocidade do motor ( $\omega$ ), pode-se afirmar que



- (A)  $\omega_{ref} = \omega$ .
- (B)  $\omega_{ref} = \omega + \text{erro}$ .
- (C)  $\omega_{ref} \approx \omega$ .
- (D)  $\omega > \omega_{ref}$ .
- (E)  $\omega_{ref} \neq \omega$ .

# RASCUNHO

**50** Com base no diagrama de bloco da figura, a equação algébrica que representa a transferência de malha fechada é



- (A)  $\frac{Y(s)}{U(s)} = \frac{G(s)}{1+G(s)H(s)}$ .
- (B)  $\frac{Y(s)}{U(s)} = \frac{G(s)}{1+G(s)H(s)}$ .
- (C)  $\frac{Y(s)}{U(s)} = \frac{G(s)}{1-G(s)H(s)}$ .
- (D)  $\frac{Y(s)}{G(s)} = \frac{U(s)}{1+G(s)H(s)}$ .
- (E)  $\frac{Y(s)}{U(s)} = \frac{1+G(s)H(s)}{G(s)}$ .

**51** Pode-se afirmar, sobre a abordagem moderna de controle, que

- I. é uma abordagem baseada em um modelo algébrico com uma representação de saída e uma representação de entrada.
- II. pode ser aplicada em sistemas de controles não lineares que possuam folgas, saturação ou zona morta.
- III. pode atuar em sistemas com condições iniciais não nulas e com múltiplas entradas.
- IV. é um sistema de controle baseado no domínio da frequência.

Estão corretas as afirmativas

- (A) I e II.
- (B) II e III.
- (C) I, II e III.
- (D) I, II e IV.
- (E) I, II, III e IV.

**52** Com relação à compensação derivativa ideal (PD), considere as seguintes afirmativas:

- I. Promove melhora nas repostas do sistema através do ajuste do ganho.
- II. Como consequência de sua utilização, o aumento do erro total do sistema é amplificado.
- III. O compensador derivativo ideal requer um circuito ativo para realizar a derivação.
- IV. Ao se utilizar o compensador derivativo, o nível do ruído é baixo, mas a frequência do ruído é alta comparada com o sinal.

Estão corretas as afirmativas

- (A) I, II e III.
- (B) II, III e IV.
- (C) I, III e IV.
- (D) I, II e IV.
- (E) I e IV.

**53** Em relação ao microprocessador, é **INCORRETO** afirmar que

- (A) é tipicamente um único circuito integrado que contém todos os circuitos das unidades de controle e lógica e aritmética.
- (B) fornece sinais de temporização e controle para todos os elementos de um microcomputador.
- (C) apresenta resposta aos sinais de controle gerados pela memória mapeada, tais como RESET e INTERRUPT.
- (D) executa o transporte de dados entre a CPU e a memória e os dispositivos periféricos.
- (E) contém vários registradores internos, sendo que cada um realiza uma função específica, como o armazenamento de códigos de instrução.

**54** De acordo com as definições de modelos de um sistema, considere as afirmativas a seguir.

- I. Modelos consistem em conjuntos de elementos que descrevem alguma realidade física, abstrata ou hipotética.
- II. Modelos físicos não são representações do sistema real por meio de protótipos ou uma reprodução análoga do sistema no formato de maquete.
- III. Um modelo deve conter informações necessárias para o entendimento dos analistas, da forma mais clara e objetiva possível, omitindo informações irrelevantes.
- IV. Um modelo é definido por ser uma coleção de entidades, isto é, pessoas ou máquinas que atuam e interagem juntamente para o cumprimento de alguma lógica final.

Estão corretas as afirmativas

- (A) I e II.
- (B) I e III.
- (C) I e IV.
- (D) II, III e IV.
- (E) I, II, III e IV.

**55** Os microcontroladores tipo PIC devem possuir características básicas em seu desenho interno, que são inerentes ao seu funcionamento. Entre elas podemos citar:

- I – capacidade de pipeline (enquanto executa uma instrução, o processador busca a próxima instrução na memória, de forma a acelerar a execução do programa);
- II - capacidade de execução de uma instrução por ciclo de máquina;
- III - cada instrução ocupa sempre mais de uma posição de memória de programa (devido ser maior a largura do barramento de dados da memória de programa).

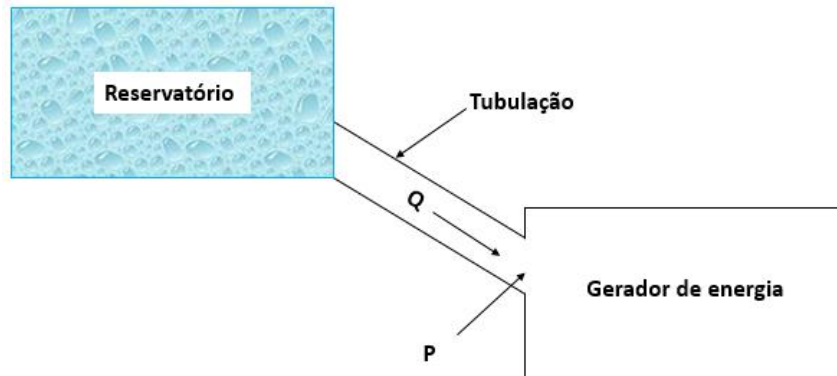
Sobre esses itens, pode-se afirmar que

- (A) I e II estão corretos.
- (B) II e III estão corretos.
- (C) I e III estão corretos.
- (D) I está correto.
- (E) todos estão incorretos.

**56** Sobre as tecnologias típicas de implementação de memórias de programas de um microcontrolador PIC, é correto afirmar que

- (A) alguns dispositivos podem ser encontrados com memórias de programa do tipo máscara. São programados com a memória já programada de fábrica.
- (B) os dispositivos OTP são fabricados com memórias de programa do tipo ROM, saindo de fábrica “virgens”.
- (C) utiliza para o controle de direção de funcionamento de cada pino de entrada e saída um dispositivo OTP.
- (D) a memória de dados pode ser do tipo RAM ou EEPROM.
- (E) as memórias EPROM são normalmente os dispositivos RAM e FLASH, são os mais versáteis e permitem um mínimo de 1.000 ciclos de gravações.

57 A figura apresenta um reservatório conectado por um tubo a uma estação geradora de energia hidrelétrica. O reservatório é uma fonte de energia hídrica conectada por uma tubulação a um sistema (a estação geradora de energia hídrica). As variáveis do sistema que dão a energia fornecida à estação geradora são a vazão volumétrica de fluido  $Q$  e a pressão  $P$  medida na entrada em relação a algum valor de pressão no domínio do tempo  $E$ .



Com base na representação gráfica, a variável *energia fornecida ao sistema* ( $E$ ), que é entregue à estação geradora é

- (A)  $E = P \cdot Q$ .
- (B)  $E = P/Q$ .
- (C)  $E = \int P \cdot Q \, dt$
- (D)  $E = \int P/Q \, dt$
- (E)  $E = \iint P/Q \, dt$

58 O estudo de vários sistemas sugere que os elementos básicos de manuseio de energia de um sistema podem classificar a energia de um sistema da seguinte forma. Fontes de energia podem existir, de forma geral, em dois tipos: (a) fontes de variáveis, que são as fontes de esforço e (b) fontes de variáveis passantes, que são fontes de fluxo. Pode-se afirmar que

- I. uma fonte de energia pode ser associada a cada membro do par de variáveis do sistema.
- II. a fonte de fluxo ideal fornece um fluxo especificado, determinado pela sua relação constitutiva.
- III. a fonte de esforço ideal oferece um esforço determinado por uma relação material específica que pode ser uma função arbitrária do tempo, mas independente do fluxo de origem.
- IV. uma fonte de energia por um tempo de acumulação integral ao fluxo é denominada um armazenamento de fluxo.

Sobre esses itens, pode-se afirmar que

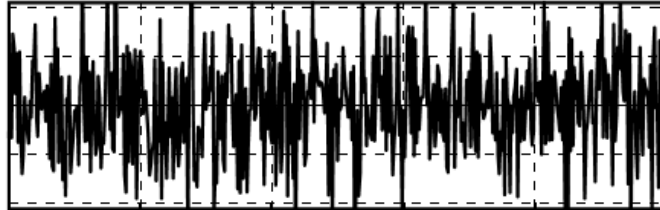
- (A) somente I, II e III estão corretos.
- (B) somente II, III e IV estão corretos.
- (C) somente I, III e IV estão corretos.
- (D) todos estão corretos.
- (E) todos estão incorretos.

59 Sobre o modelo matemático paramétrico, é correto afirmar que são modelos

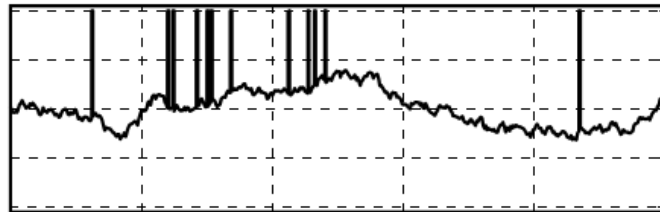
- (A) sem estrutura e número finito de parâmetros.
- (B) sem estrutura específica e número infinito de parâmetros.
- (C) que possuem equações, que explicitamente contêm os parâmetros do processo.
- (D) que fornecem uma relação entre uma certa entrada e a resposta correspondente por meio de uma tabela ou curva característica amostrada.
- (E) possuem respostas de impulso, respostas de etapas ou respostas de frequência na forma tabular ou gráfica.

**60** A identificação é a determinação experimental do comportamento temporal de um processo ou sistema, onde são utilizados sinais medidos que determinam o comportamento temporal dentro de uma classe de modelos matemáticos. A figura considera o sinal de um processo linear, onde são representadas perturbações (ruídos) típicas.

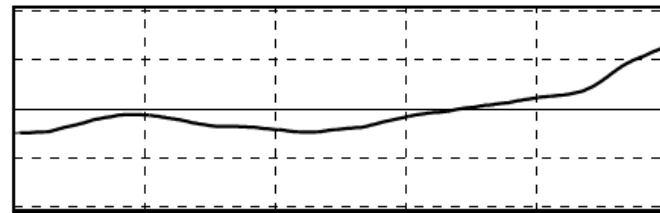
I.



II.



III.



$t$

As opções que representam os tipos perturbação estocástica quase estacionário, perturbação estocástica de baixa frequência não estacionária e perturbação de caráter desconhecido, respectivamente, são

- (A) I, II e III.
- (B) I, III e II.
- (C) II, I e III.
- (D) II, III e I.
- (E) III, I e II.

RASCUNHO