



# CONCURSO PÚBLICO DA PREFEITURA DO MUNICÍPIO DE PARAÍSO DO NORTE - ESTADO DO PARANÁ



CONCURSO PÚBLICO - EDITAL Nº 02/2018

## AUXILIAR DE LABORATÓRIO

NOME DO CANDIDATO

NÚMERO DE INSCRIÇÃO

### LEIA ATENTAMENTE AS INSTRUÇÕES ABAIXO

Você recebeu do fiscal este **CADERNO DE QUESTÕES** com 30 (trinta) questões numeradas sequencialmente e distribuídas sem falhas ou repetições.

MATÉRIA	QUESTÕES
LÍNGUA PORTUGUESA	01 a 05
MATEMÁTICA	06 a 10
INFORMÁTICA	11 a 15
CONHECIMENTOS ESPECÍFICOS	16 a 30

1. Este Caderno de Questões não deve ser folheado antes da autorização do Fiscal.
2. Observe se o **Cargo** especificado no Caderno de Questões é o correspondente ao cargo para o qual você fez a inscrição. Caso não esteja correto, solicite a substituição para o Fiscal de sala, que deverá lhe fornecer o Caderno de Questões correto.
3. Após ser autorizado pelo Fiscal, verifique se o Caderno de Questões está completo, sem falhas de impressão, e se a numeração das questões está correta.
4. Utilize, obrigatoriamente, **Caneta Esferográfica Transparente**, com tinta de cor azul ou preta na marcação da Folha de Respostas.
5. Ao receber a Folha de Respostas Personalizada, realize a conferência de seu nome completo, do número de seu documento e do número de sua inscrição. As divergências devem ser comunicadas ao fiscal para as devidas providências.
6. Leia atentamente cada questão da prova objetiva e preencha na Folha de Respostas a alternativa que a responda corretamente.  
Exemplo:



7. A Folha de Respostas não pode ser dobrada, amassada, rasurada ou conter qualquer marcação fora dos campos destinados.
8. Você dispõe de **03 (três)** horas para fazer a prova, incluindo a marcação da Folha de Respostas. Faça-a com tranquilidade, mas controle o seu tempo.
9. Iniciada a prova, somente será permitido deixar, definitivamente, a sala após 60 (sessenta) minutos.
10. Após o término da prova, entregue ao Fiscal a **FOLHA DE RESPOSTAS** devidamente assinada.
11. Somente será permitido levar o **CADERNO DE QUESTÕES** se o candidato permanecer na sala, até os últimos 60 (sessenta) minutos que antecedem o encerramento da prova objetiva.
12. **SERÁ ELIMINADO** do Concurso Público o candidato que:
  - a) Deixar o local de realização da prova objetiva sem a devida autorização.
  - b) Tratar com falta de urbanidade os examinadores, auxiliares, fiscais ou autoridades presentes.
  - c) Proceder de forma a tumultuar a realização da prova objetiva.
  - d) Estabelecer comunicação com outros candidatos ou com pessoas estranhas, por quaisquer meios, e usar de meios ilícitos para obter vantagens para si ou para outros.
  - e) For surpreendido portando ou manuseando qualquer aparelho eletrônico, mesmo que devidamente acondicionado no envelope de guarda de pertences, nas dependências do estabelecimento durante a aplicação da prova objetiva.
13. Qualquer tentativa de fraude, se descoberta, implicará em imediata denúncia à Polícia Civil, que tomará as medidas cabíveis, inclusive com prisão em flagrante dos envolvidos.
14. Os **03 (três) últimos candidatos** só poderão sair da sala juntos, após o fechamento do envelope contendo a lista de presença, a ata e as Folhas de Respostas da sala. Esses candidatos deverão assinar o envelope de retorno.
15. O candidato que terminar sua prova não poderá utilizar os banheiros destinados aos candidatos que ainda estiverem realizando-a.
16. **Está disponível no verso da capa (página 2) do Caderno de Questões um gabarito para ser preenchido e destacado. Este poderá ser levado pelo candidato.**



## Questão 01

Marque a alternativa em que a palavra sublinhada é um verbo auxiliar modal:

- (A) Joana costuma ler antes de dormir.
- (B) Você pode ir agora.
- (C) André vai comprar uma casa.
- (D) Luís trabalha muito.

## Questão 02

Marque a alternativa que apresenta uma oração em que há objeto indireto:

- (A) Quero beber água.
- (B) Dê-me a lata de óleo, por favor!
- (C) Eu ainda não li esse livro.
- (D) As crianças já estão dormindo.

## Questão 03

Marque a alternativa em que a função sintática da palavra sublinhada, dada entre parênteses e em itálico, está INCORRETA:

- (A) José, advogado renomado, nunca havia viajado para a Europa. (*vocativo*)
- (B) Cláudia encomendou uma pizza. (*sujeito*)
- (C) Juliano escreveu uma carta aos seus pais. (*objeto indireto*)
- (D) Lavei a louça. (*objeto direto*)

## Questão 04

Marque a alternativa em que o porquê foi INCORRETAMENTE usado:

- (A) Preciso ir agora, porquê já estou atrasado.
- (B) Por que vocês não nos visitam?
- (C) Você só perde dinheiro com essas coisas. Por quê?
- (D) Porque não estudaram, acabaram reprovando.

## Questão 05

Em qual das orações abaixo, a concordância verbal está INCORRETA?

- (A) Atualmente, constata-se muitas situações que põem em risco a vida dos cidadãos.
- (B) No estádio, havia muitos vândalos que depredaram, principalmente, os banheiros.
- (C) Os estados e os municípios devem prover assistência aos seus cidadãos em caso de acidente?
- (D) Todos têm problemas na vida.

## Questão 06

Analise os itens a seguir e, em seguida, assinale a alternativa que representa o(s) item(ns) CORRETO(S).

- I. O valor numérico da expressão  $2x(x-3)(x-4)$  para  $x = 7$  é igual a 168.
  - II. Calculando o valor numérico da expressão  $4x^2(5x-3)$  para  $x = 3$ , obtemos um resultado igual a 432.
  - III. O valor numérico da expressão  $2x^2 + 6x$  para  $x=5$  é igual a 70.
- (A) Somente o item I está correto.
  - (B) Somente os itens I e II estão corretos.
  - (C) Somente os itens II e III estão corretos.
  - (D) Nenhum item está correto.

## Questão 07

Ricardo começou a construir uma calçada ao redor de um terreno. Sabendo que até o momento ele já construiu 140 metros quadrados de calçada e que essa quantidade representa 20% do total de metros quadrados que ele precisa construir, assinale a alternativa que representa quantos metros quadrados terá essa calçada quando ela ficar pronta.

- (A) 500 m<sup>2</sup>.
- (B) 580 m<sup>2</sup>.
- (C) 700 m<sup>2</sup>.
- (D) 820 m<sup>2</sup>.

## Questão 08

Adriano possui dois carros, sendo que um dos carros é do modelo A e o outro é do modelo B. O carro do modelo A está com uma quantidade de combustível no tanque que é igual a dois quintos da quantidade de litros de combustível do carro do modelo B. Se juntarmos a quantidade de litros de combustível dos dois carros, obtemos um total igual a 77 litros. Com base nessas informações, assinale a alternativa que representa a quantidade de litros de combustível que está no carro do modelo A.

- (A) 22 litros.
- (B) 29 litros.
- (C) 36 litros.
- (D) 43 litros.

## Questão 09

O proprietário de uma fazenda avisou ao seu funcionário para que vacinasse todos os bois da fazenda contra a febre aftosa. Sabendo que na primeira semana ele vacinou  $\frac{2}{5}$  do total de bois que precisavam ser vacinados e na segunda semana ele vacinou mais  $\frac{3}{7}$  do total de bois que precisavam ser vacinados, ficou restando uma quantidade de 450 bois para serem vacinados na próxima semana. Com base nessas informações, assinale a alternativa que representa a quantidade total de bois da fazenda que esse funcionário precisa vacinar.



- (A) 1675 bois.
- (B) 1980 bois.
- (C) 2340 bois.
- (D) 2625 bois.

**Questão 10**

Em uma fábrica de medicamentos é produzido um total de 5600 caixas de comprimidos diariamente, por 28 funcionários, que produzem quantidades iguais de caixas de comprimidos. Sabe-se que, por motivos financeiros, alguns desses funcionários foram demitidos e a produção diária diminuiu para 4200 caixas de comprimidos. Assinale a alternativa que representa o número de funcionários demitidos.

- (A) 5 funcionários.
- (B) 7 funcionários.
- (C) 10 funcionários.
- (D) 14 funcionários.

**INFORMÁTICA**

**Questão 11**

Das alternativas abaixo, assinale a única que **NÃO** faz parte dos buscadores de Informações disponíveis na Internet:

- (A) Ask.
- (B) Bing.
- (C) Yahoo.
- (D) Winrar.

**Questão 12**

Quando na barra de status de um navegador de Internet apresenta um ícone de um cadeado fechado, pode-se dizer que:

- (A) O navegador está atualizado e não permite mais atualizações.
- (B) Um programa de antivírus está monitorando o navegador.
- (C) A comunicação entre o navegador e o site ocorre de forma criptografada.
- (D) A página está solicitando o login e senha para novos acessos.

**Questão 13**

Em uma célula de uma planilha do MS Excel 2013, idioma português brasileiro, em sua configuração padrão, foi introduzida a seguinte função: =MÍNIMO(10;20;30;40). Qual o resultado obtido nessa Célula?

- (A) 25.
- (B) 40;30;20;10.
- (C) 90.
- (D) 10.

**Questão 14**

Quais os softwares compatíveis com o Excel e o Word, caso o usuário deseje abrir um arquivo em seu computador que tenha apenas o BrOffice. Ele utilizará, respectivamente, os softwares:

- (A) Calc e Writer.
- (B) Impress e Calc.
- (C) Calc e Base.
- (D) Draw e Wordpad.

**Questão 15**

As opções “Paisagem” e “Retrato” no Microsoft Word 2013, idioma português brasileiro, em sua configuração padrão, ficam disponíveis a partir da guia Layout da Página, no grupo “Configurar Página”, no botão:

- (A) Margens.
- (B) Orientação.
- (C) Tamanho.
- (D) Colunas.

**CONHECIMENTOS ESPECÍFICOS**

**Questão 16**

Sobre os materiais de uso cotidiano no laboratório, assinale a alternativa CORRETA:

- (A) A autoclave e a estufa de esterilização apresentam eficiência semelhante para a esterilização de quaisquer materiais.
- (B) O destilador é um equipamento destinado ao aquecimento de água para o preparo de reagentes de baixa solubilidade.
- (C) O banho-maria permite o aquecimento controlado de soluções e amostras.
- (D) A estufa de esterilização pode ser utilizada para o aquecimento de amostras biológicas.

**Questão 17**

Sobre a segurança no trabalho, analise as seguintes assertivas:

- I. A segurança no trabalho visa minimizar acidentes e doenças ocupacionais, de forma a proteger o trabalhador.
- II. A regulamentação sobre resíduos potencialmente perigosos em saúde está relacionada à segurança no trabalho.
- III. O gerenciamento de ações em saúde e segurança é uma forma de executar a segurança no trabalho.

Considerando as assertivas apresentadas acima, é CORRETO afirmar que:

- (A) Todas são corretas.
- (B) Nenhuma é correta.
- (C) Somente I e II são corretas.
- (D) Somente II e III são corretas.

**Questão 18**

Considerando-se os protocolos de limpeza, desinfecção e esterilização de materiais de laboratório, é INCORRETO afirmar que:

- (A) Os desinfetantes de alto nível promovem a eliminação de todos os microrganismos, incluindo alguns esporos bacterianos.
- (B) Os desinfetantes de baixo nível atuam sobre todos os tipos de fungos.
- (C) Os desinfetantes de nível intermediário atuam sobre muitos vírus e fungos.
- (D) A partir do nível intermediário, o bacilo da tuberculose pode ser eliminado.



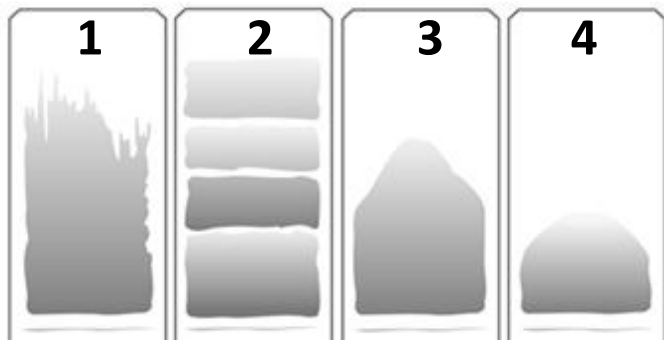
**Questão 19**

A coleta de sangue consiste em um dos principais procedimentos realizados em laboratórios. Para a obtenção de uma amostra satisfatória, devem-se seguir todos os seguintes procedimentos, EXCETO:

- (A) O local de preferência a ser escolhido para a realização da venopunção é a fossa antecubital.
- (B) As veias do dorso da mão também podem ser utilizadas para venopunção, especialmente quando a punção na fossa antecubital for impossibilitada por algum fator.
- (C) No dorso da mão recomenda-se puncionar preferencialmente o arco venoso dorsal, por ser o mais calibroso.
- (D) Caso as veias da fossa antecubital e do dorso da mão estejam indisponíveis, poderá ser puncionada a região inferior do punho como alternativa.

**Questão 20**

As imagens abaixo representam lâminas de esfregaço sanguíneo. Com base nas imagens abaixo, podemos afirmar que:



- (A) O esfregaço 1 é o ideal para análise diferencial do hemograma em microscópio.
- (B) O esfregaço 3 é o ideal para análise diferencial do hemograma em microscópio.
- (C) Todos os esfregaços apresentados podem ser utilizados satisfatoriamente para análise diferencial do hemograma em microscópio.
- (D) Nenhum esfregaço apresentado pode ser satisfatoriamente utilizado para análise diferencial do hemograma em microscópio.

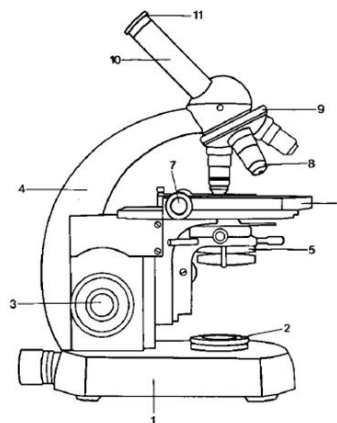
**Questão 21**

Sobre a vidraria utilizada em laboratório, assinale a alternativa CORRETA:

- (A) O balão volumétrico pode ser utilizado para o preparo preciso de soluções que necessitam de aquecimento.
- (B) O béquer e o balão de fundo chato podem ser aquecidos em tela de amianto.
- (C) O dessecador pode ser utilizado em reações de titulação.
- (D) A pipeta graduada apresenta grande precisão de medida.

**Questão 22**

A imagem abaixo representa esquematicamente um microscópio óptico:



Com base nessa imagem, podemos afirmar que a fonte de luz, o condensador e a ocular do microscópio estão representadas, respectivamente, pelos números:

- (A) 2, 5 e 11.
- (B) 10, 11 e 9.
- (C) 8, 11 e 5.
- (D) 2, 11 e 8.

**Questão 23**

Quando a coleta de material biológico for destinada à análise microbiológica, é CORRETO afirmar que:

- (A) Pode-se coletar material de pacientes até no máximo 5 horas após o início da antibioticoterapia.
- (B) Caso a suspeita de infecção seja na orofaringe, pode-se coletar material de regiões próximas como a fossa nasal, pois a mesma estará contaminada pelo agente infeccioso presente na garganta.
- (C) Pacientes com diarreia devem aguardar o endurecimento das fezes para realizar a coleta de material, pois há muita perda de bactérias patogênicas nessa situação.
- (D) Materiais recebidos em soluções de formalina são inadequados para análise microbiológica.

**Questão 24**

São exemplos de produtos químicos inflamáveis comumente presentes em reagentes de laboratórios:

- (A) Xileno, gasolina e ácido fosfórico.
- (B) Acetona e éter etílico.
- (C) Gasolina, álcool etílico e água boricada.
- (D) Água oxigenada, xileno e éter etílico.

**Questão 25**

Em relação aos produtos utilizados para desinfecção de materiais de laboratório, podemos afirmar que:

- (A) Os compostos fenólicos apresentam atividade tuberculicida e virulicida (inclusive sobre o vírus HIV).
- (B) Os compostos fenólicos devem ser utilizados na concentração de 70%.



- (C) Os compostos fenólicos são indicados para desinfecção de artigos de látex e borracha.
- (D) Os compostos fenólicos não apresentam efeito residual.

**Questão 26**

Analise as assertivas abaixo, relacionadas ao controle de estoque de materiais utilizados no laboratório:

- I. Sempre observar o princípio de que o primeiro item a entrar deve ser o último item a sair do estoque.
- II. Exames de rotina devem ter seus reagentes checados de maneira mais intensiva para garantir que não haja falta de insumos no estoque do laboratório.
- III. Laboratórios de médio e grande porte necessitam de softwares para a gerência de seus estoques com precisão.

Com base nessas assertivas, podemos afirmar que:

- (A) Somente I e II estão corretas.
- (B) Somente I é correta e III é incorreta.
- (C) Somente I é incorreta.
- (D) Todas estão corretas.

**Questão 27**

Analise as seguintes assertivas:

- I. Para evidenciação de veias para a coleta de sangue, pode-se solicitar que o pacientes abaixo e levante o braço, ou feche e abra a mão.
- II. A massagem do braço a ser coletado, do punho para o cotovelo, pode ser realizada.
- III. O uso de torniquetes auxilia na obtenção do sangue a ser coletado, sendo que aqueles com tecidos emborrachados e grampos plásticos são os mais indicados.

Sobre essas assertivas apresentadas acima, podemos afirmar que:

- (A) Apenas I é correta e II é incorreta.
- (B) Apenas II é incorreta.
- (C) Apenas III é incorreta.
- (D) I, II e III estão corretas.

**Questão 28**

Em relação às práticas de biossegurança em laboratórios, assinale a alternativa INCORRETA:

- (A) No caso de acidente laboratorial com material potencialmente infeccioso, como o sangue, por exemplo, deve-se primeiro atender o indivíduo acidentado, e depois pedir ajuda para conter o material espalhado.
- (B) Para evitar a dispersão de aerossóis contendo microrganismos, deve-se sempre trabalhar em capelas de fluxo negativo.
- (C) Em caso de acidente com material potencialmente infectante para HIV, deve-se coletar sangue do acidentado e analisar também

a amostra associada ao acidente, o mais breve possível.

- (D) Protozoários e helmintos constituem alguns dos agentes potencialmente causadores de infecções adquiridas por acidentes de laboratório com amostras biológicas.

**Questão 29**

Considerando-se o uso da balança de precisão em laboratórios, pode-se afirmar que:

- (A) A balança analítica e a semi-analítica apresentam a mesma precisão de resultados.
- (B) Devido à sua elevada precisão, a balança deve ser mantida em um ambiente fechado.
- (C) A balança analítica apresenta precisão de 0,1 grama.
- (D) A calibração da balança deve ser feita semanalmente.

**Questão 30**

Assinale a alternativa INCORRETA:

- (A) O aquecimento de substâncias no Bico de Bunsen deve ser cauteloso, evitando-se líquidos inflamáveis.
- (B) Nenhuma substância deve ser aquecida no laboratório dentro de frascos volumétricos.
- (C) O banho-maria é indicado para o aquecimento de soluções quando a temperatura necessária é inferior a 100 graus Celsius.
- (D) Ao pesar um reagente sólido, deve-se antes ajustar a posição da balança e verificar se a mesma foi calibrada naquela semana.



