



PREFEITURA DO MUNICÍPIO DE ARAPONGAS ESTADO DO PARANÁ



EDITAL DE CONCURSO PÚBLICO N.º 087/2019

AGENTE ADMINISTRATIVO – MATUTINO

NOME DO CANDIDATO

NÚMERO DE INSCRIÇÃO

LEIA ATENTAMENTE AS INSTRUÇÕES ABAIXO

1. Este Caderno de Questões é composto por **30 (trinta)** questões objetivas e não deve ser folheado antes da autorização do Fiscal.
2. Observe se o **Cargo** especificado no Caderno de Questões é o correspondente ao Cargo para o qual você fez a inscrição.
3. Utilize Caneta Esferográfica Transparente com tinta **azul ou preta** na marcação da Folha de Respostas.
4. Ao receber a Folha de Respostas, realize a conferência de seus dados e quaisquer divergências comunique o fiscal.
5. Leia atentamente cada questão da prova objetiva e preencha na Folha de Respostas a única alternativa que a responda corretamente.
6. A Folha de Respostas não pode ser dobrada, amassada, rasurada ou conter qualquer marcação fora dos campos destinados.
7. Você dispõe de **03 (três)** horas para fazer a prova, incluindo a marcação da Folha de Respostas.
8. Após devidamente identificado e acomodado na sala designada para a realização da prova, o candidato somente poderá ausentar-se da sala **60 (sessenta)** minutos após o início da prova e, em caso de ausência temporária em que o candidato ainda não tiver terminado a sua prova, deverá fazê-lo acompanhado de um Fiscal. Exclusivamente, nos casos de alteração psicológica e/ou fisiológica temporária e necessidade extrema, em que o candidato necessite ausentar-se da sala **antes dos 60 (sessenta)** minutos após o início da prova, poderá fazê-lo, desde que acompanhado de um Fiscal.
9. O candidato poderá entregar sua Folha de respostas e deixar definitivamente o local de realização da prova objetiva somente depois de decorridos, no mínimo, **60 (sessenta) minutos** do seu início, porém, não poderá levar consigo o Caderno de Questões.
10. Após o término da prova, entregue ao Fiscal a **FOLHA DE RESPOSTAS** devidamente preenchida e assinada.
11. Somente será permitido levar o **CADERNO DE QUESTÕES** se o candidato permanecer na sala, até os últimos 60 (sessenta) minutos que antecedem o encerramento da prova objetiva.
12. A liberação dos candidatos após o término da prova será autorizada pelo fiscal de sala, após a realização dos procedimentos administrativos necessários. O candidato que terminou sua prova deverá permanecer aguardando em sua carteira e somente poderá levantar-se para a entrega do material se solicitado pelo fiscal.
13. **SERÁ ELIMINADO** do Concurso Público o candidato que:
 - a) Deixar o local de realização da prova objetiva sem a devida autorização.
 - b) Faltar com o devido respeito para com qualquer membro da equipe de aplicação das provas, com as autoridades presentes ou com os demais candidatos.
 - c) Proceder de forma a tumultuar a realização da prova objetiva.
 - d) Estabelecer comunicação com outros candidatos ou com pessoas estranhas, por quaisquer meios, e usar de meios ilícitos para obter vantagens para si ou para outros.
 - e) For surpreendido portando ou manuseando quaisquer dispositivos eletrônicos, tais como: máquinas calculadoras, wearable tech, agendas eletrônicas ou similares, telefones celulares, smartphones, tablets, iPods®, pen drives, mp3 player ou similar, gravadores, relógios, alarmes de qualquer espécie, chaves com dispositivo eletrônico, fones de ouvido ou qualquer transmissor, gravador ou receptor de dados, imagens, vídeos e mensagens, livros, anotações, régua de cálculo, dicionários, códigos e/ou legislação, impressos que não estejam expressamente permitidos ou qualquer outro material de consulta, canetas de material não transparente, Carteira de bolso, lapiseira, corretivos, óculos escuros, artigos de chapelaria, tais como: boné, chapéu, viseira, gorro ou similares. Os itens descritos, que devem ser obrigatoriamente acondicionado em envelope porta-objeto fornecido pela instituição organizadora.
 - f) Ausentar-se da sala, a qualquer tempo, portando a Folha de Respostas.
14. Os **03 (três) últimos candidatos** só poderão sair da sala juntos, após o fechamento e assinatura do envelope de retorno.
15. Está disponível abaixo um gabarito para ser preenchido e destacado. Este poderá ser levado pelo candidato.

.....
DESTAQUE AQUI
.....

GABARITO

Concurso Público da Prefeitura do Município de Arapongas – Estado do Paraná
<http://www.fundacaounespar.org.br>

Divisão da prova: Língua Portuguesa: 01 a 06; Matemática: 07 a 12; Conhecimentos Gerais: 13 a 20 e Conhecimentos Específicos: 21 a 30.

1.	2.	3.	4.	5.	6.	7.	8.	9.	10.
11.	12.	13.	14.	15.	16.	17.	18.	19.	20.
21.	22.	23.	24.	25.	26.	27.	28.	29.	30.

Nova bateria deve manter carga do celular por cinco dias

A durabilidade seria tão ruim quanto a das baterias de hoje, mas, sim, elas podem ser revolucionárias.

Sair de casa sem um carregador para o celular vai deixar de ser problema. Pesquisadores da Universidade Monash, em Melbourne (Austrália), desenvolveram uma bateria com capacidade quatro vezes maior do que as utilizadas hoje.

Trata-se de uma bateria de Lítio-Enxofre (Li-S). Elas já existem – e por serem bem leves já foram usadas em aviões movidos a energia solar. Mas por que o seu celular não tem uma dessas, então?

Porque elas se desintegram. Depois algumas poucas cargas e recargas elas não aguentam o tranco, começam a se romper, e a bateria morre. Isso acontece porque as partículas de enxofre lá dentro praticamente dobram de tamanho quando a bateria está carregada – isso acontece nas baterias de lítio comum também, mas aí a dilatação é de apenas 10%.

A equipe, porém, encontrou uma solução esperta para esse problema: criaram uma estrutura interna bem intrincada, que oferece mais espaço para a expansão do enxofre. Dessa forma, ela consegue uma durabilidade equivalente à de uma bateria comum, com a vantagem de durar assombrosamente mais.

Isso não seria interessante só para quem sai de casa sem carregador. O maior impacto seria nos carros elétricos. Os melhores de hoje têm autonomia de mais ou menos 300 km. Baterias assim elevariam tal autonomia para 1.500 km – bem mais que a de qualquer veículo com motor a combustão interna.

Elas também ajudariam em outra frente: a das baterias que armazenam energia solar para uso doméstico, como a Powerwall, da Tesla. Ela armazena o equivalente a um dia e 17 de horas de energia. Com o lítio-enxofre de alta durabilidade, essa capacidade saltaria para uma semana.

Os pesquisadores estão otimistas. Dizem que, além de tudo, as baterias seriam mais baratas que as de hoje – pelo fato de o enxofre ser um elemento mais abundante que os metais das baterias de lítio comum. Mas o fato é que a tecnologia ainda está engatinhando – eles esperam testar protótipos por mais alguns anos até apresentar uma bateria capaz de chegar ao mercado.

Disponível em: <<https://super.abril.com.br/tecnologia/nova-bateria-deve-manter-carga-do-celular-por-cinco-dias/>>. Acesso em: 20 jan.

QUESTÃO 01

Embora uma bateria com capacidade de carga quatro vezes superior que as existentes no mercado atualmente já tenha sido desenvolvida:

- (A) Não é interessante para os produtores de baterias trocar o lítio por enxofre na produção desses produtos.
- (B) Ela serve para auxiliar na melhoria da captação de energia solar.
- (C) Seu uso não foi difundido devido à sua baixa vida útil.
- (D) A tecnologia já está bem avançada e pronta para entrar no mercado para competir com baterias de lítio.
- (E) A durabilidade da carga não é tão boa quanto a de lítio.

QUESTÃO 02

As novas baterias de lítio-enxofre seriam vantajosas para carros elétricos porque:

- (A) Tornariam a autonomia de rodagem superior a de carros com motor a combustão.
- (B) Barateariam os custos de produção.
- (C) Impactariam diretamente nas vendas.
- (D) Implicariam em novas pesquisas de mercado.
- (E) Diminuiriam a necessidade de reabastecimento dos motores a combustão.

QUESTÃO 03

Leia a palavra destacada no trecho: “Isso acontece porque as partículas de enxofre lá dentro praticamente dobram de tamanho quando a bateria está carregada – isso acontece nas baterias de lítio comum também, mas aí a dilatação é de apenas 10%.”

Quanto à classificação da palavra em relação ao número de sílabas, podemos afirmar que “enxofre” é

- (A) Monossílabo átono.
- (B) Dissílabo.
- (C) Monossílabo tônico.
- (D) Polissílabo.
- (E) Trissílabo.

QUESTÃO 04

Assinale a alternativa que apresenta um hiato, um ditongo e um dígrafo, nessa ordem:

- (A) Aí; depois; carregador.
- (B) Bateria; ainda; praticamente.
- (C) Metais; deixar; erradas.



- (D) Veículo; aviões; testar.
- (E) Isso; elevariam; bateria.

QUESTÃO 05

“Depois algumas poucas cargas e recargas elas não aguentam o tranco, começam a se romper, e a bateria morre.” Qual é, respectivamente, a classe gramatical das palavras destacadas?

- (A) Adjetivo; substantivo; artigo; verbo.
- (B) Verbo; advérbio; pronome; substantivo.
- (C) Advérbio; substantivo; pronome; verbo.
- (D) Substantivo; verbo; preposição; advérbio.
- (E) Pronome; verbo; conjunção; advérbio.

QUESTÃO 06

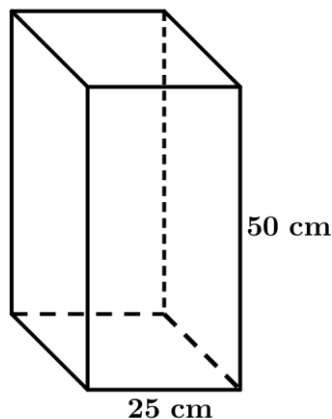
No 3º parágrafo do texto, o verbo desintegrar tem seu sinônimo expresso em:

- (A) Incorporar.
- (B) Aglomerar.
- (C) Comprometer.
- (D) Deleitar.
- (E) Fragmentar.

MATEMÁTICA

QUESTÃO 07

Qual é o volume do prisma da figura a seguir, sabendo que ele é um prisma reto e sua base é quadrada?



Legenda: Prisma reto de base quadrada.

- (A) 20.000 cm³.
- (B) 25.120 cm³.
- (C) 27.870 cm³.
- (D) 30.195 cm³.
- (E) 31.250 cm³.

QUESTÃO 08

Usando um chuveiro elétrico 1 hora por dia, durante 20 dias, o consumo de energia elétrica é de 15 *kw/h*. Se o mesmo chuveiro elétrico for usado 130 minutos por dia, durante 30 dias, qual será o consumo de energia elétrica?

- (A) O consumo de energia elétrica será de 120 *kw/h*.
- (B) O consumo de energia elétrica será de 90,76 *kw/h*.
- (C) O consumo de energia elétrica será de 60,30 *kw/h*.
- (D) O consumo de energia elétrica será de 48,75 *kw/h*.
- (E) O consumo de energia elétrica será de 35,29 *kw/h*.

QUESTÃO 09

Um capital de R\$ 12.000,00 reais foi aplicado a taxa de juro simples de 25% ao ano e gerou um montante de R\$ 30.000,00 reais, depois de um certo tempo. Pergunta: qual foi o tempo de aplicação?

- (A) 20 anos.
- (B) 15 anos.
- (C) 6 anos.



- (D) 4 anos.
- (E) 2 anos.

QUESTÃO 10

Benjamim reparou que em seu sofá havia um grilo no assento e ele se fez a seguinte pergunta: “suponha que este grilo partindo de um dos cantos do assento, ele andasse 4 metros para contornar todo o assento e sabendo que o assento do meu sofá tem a forma de um quadrado, qual seria a área do assento do meu sofá”?

- (A) A área do assento do meu sofá seria de $5 m^2$.
- (B) A área do assento do meu sofá seria de $1 m^2$.
- (C) A área do assento do meu sofá seria de $0,8 m^2$.
- (D) A área do assento do meu sofá seria de $0,7 m^2$.
- (E) A área do assento do meu sofá seria de $0,5 m^2$.

QUESTÃO 11

O quadrado da idade do meu filho menos a idade que ele tinha 8 anos atrás é igual a 20. Quantos anos ele tem agora?

- (A) 4 anos.
- (B) 7 anos.
- (C) 10 anos.
- (D) 15 anos.
- (E) 21 anos.

QUESTÃO 12

Na compra de um fogão obtive um desconto de 10% por ter feito o pagamento à vista. Se paguei R\$ 564,21 reais pelo fogão, qual era o seu preço original?

- (A) Seu preço original era R\$ 626,90 reais.
- (B) Seu preço original era R\$ 725,00 reais.
- (C) Seu preço original era R\$ 810,00 reais.
- (D) Seu preço original era R\$ 850,00 reais.
- (E) Seu preço original era R\$ 1.200,00 reais.

CONHECIMENTOS GERAIS

QUESTÃO 13

A respeito da história do município de Arapongas, Estado do Paraná, analise as seguintes assertivas:

- I. O atual município é resultado de um empreendimento da Companhia de Terras Norte do Paraná.
- II. A cidade nasceu espontaneamente, sem planejamento e sem plano diretor.
- III. Seu fundador foi William da Fonseca Brabason Davids.

Assinale a alternativa que contém a(s) assertiva(s) CORRETA(S):

- (A) I, apenas.
- (B) II, apenas.
- (C) III, apenas.
- (D) I e III, apenas.
- (E) I, II e III.

QUESTÃO 14

A respeito da história do município de Arapongas, Estado do Paraná, atribua (V) para as afirmações verdadeiras e (F) para as falsas:

- () A ocupação do atual território municipal iniciou-se em 1935.
- () Os primeiros lotes urbanos foram adquiridos pelo comerciante francês René Cellot e sua filha Geanine Cellot.
- () Floriano Freire foi o comprador do primeiro lote agrícola.
- () Em 1937, surgiram as colônias Esperança e Orle, que muito contribuíram para o desenvolvimento do novo patrimônio de Arapongas.

Assinale a alternativa que contém a sequência CORRETA:

- (A) V, V, V, V.
- (B) F, V, V, V.



- (C) V, F, V, F.
- (D) F, F, V, V.
- (E) F, F, F, F.

QUESTÃO 15

Assinale a alternativa que contém o município de que foi desmembrado, em 1947, o atual território do município de Arapongas, Estado do Paraná:

- (A) Londrina.
- (B) Rolândia.
- (C) Apucarana.
- (D) Mandaguari.
- (E) Jacarezinho.

QUESTÃO 16

A respeito da história do município de Arapongas, Estado do Paraná, assinale a alternativa INCORRETA:

- (A) Os municípios de Astorga e Sabáudia foram desmembrados do território do município de Arapongas-PR.
- (B) O atual território municipal de Arapongas-PR já pertenceu ao município de Londrina-PR.
- (C) O primeiro prefeito eleito de Arapongas foi José Simonetti.
- (D) A maioria dos domicílios do município de Arapongas possuem esgotamento sanitário adequado.
- (E) A Segunda Guerra Mundial interferiu no desenvolvimento do então distrito de Arapongas.

QUESTÃO 17

Assinale a alternativa que contém a idade mínima estabelecida para a solicitação de aposentadoria pelo Regime Geral da Previdência Social, a partir da chamada Reforma da Previdência (Emenda Constitucional N.º 103, de 12 de novembro de 2019):

- (A) 62 anos para todos os casos.
- (B) 60 anos para todos os casos.
- (C) 55 anos, se homem, 60 anos, se mulher.
- (D) 70 anos, se mulher, 75 anos, se homem.
- (E) 62 anos, se mulher, 65 anos, se homem.

QUESTÃO 18



Fonte: <https://www.humorpolitico.com.br>

A charge acima, produzida por Pelicano, refere-se a um problema ambiental observado no Brasil, no segundo semestre de 2019. Assinale a alternativa que indica esse problema:

- (A) A alta incidência de raios solares U.V.A e U.V.B no litoral brasileiro.
- (B) O vazamento de óleo em uma refinaria da Venezuela.
- (C) O aumento do número de casos de câncer de pele em cidades litorâneas.
- (D) O surgimento de manchas de óleo em praias da Região Nordeste.
- (E) O aumento do buraco na camada de ozônio sobre o Brasil.

QUESTÃO 19

De acordo com relatório apresentado pela Organização Meteorológica Mundial (OMM), apresentado na COP25, em Madri, o ano de 2019 “encerra uma década de calor global excepcional, perda de gelo e recorde no aumento do nível do mar”. Assinale a alternativa que contém o fator responsável por esses problemas:

Cargo: AGENTE ADMINISTRATIVO

Página

-6-



- (A) A poluição dos rios.
- (B) A emissão de gases do efeito estufa.
- (C) A devastação das matas ciliares.
- (D) O rompimento de barragens de mineração.
- (E) O derramamento de óleo nos oceanos.

QUESTÃO 20

Em 21 de novembro de 2019, em Brasília, aconteceu o lançamento de um novo partido político brasileiro. Assinale a alternativa que contém o nome desse partido:

- (A) Aliança Renovadora Nacional.
- (B) Aliança Nacional Socialista.
- (C) Aliança pelo Brasil.
- (D) Aliança Democrática Nacional.
- (E) Aliança Cristã do Brasil.

CONHECIMENTOS ESPECÍFICOS

QUESTÃO 21

A função administrativa Planejamento é essencial para que a organização alcance seus objetivos. O planejamento elaborado pelos diretores, englobando a organização como um todo e sua interação com o ambiente, é denominado:

- (A) Planejamento estratégico.
- (B) Planejamento global.
- (C) Planejamento tático.
- (D) Planejamento de mercado.
- (E) Planejamento negocial.

QUESTÃO 22

O Plano Plurianual – PPA é um instrumento de planejamento do Governo Federal. Acerca do tema, assinale a alternativa INCORRETA:

- (A) O PPA deve ser elaborado de forma regionalizada.
- (B) O PPA declara o conjunto das políticas públicas do governo para um período de 5 (cinco) anos.
- (C) O PPA inicia-se no segundo exercício financeiro do mandato do chefe do executivo e termina no primeiro exercício financeiro do mandato subsequente.
- (D) O PPA estabelece normas gerais, amplas, estratégicas, que mostram o caminho a ser seguido.
- (E) O PPA poderá ser revisado durante sua vigência.

QUESTÃO 23

A empresa X produz queijos. Ela está em situação de prejuízo e, dessa forma, optou por comprar leite mais barato com um novo fornecedor, a fim de obter lucro no final do exercício financeiro. Diante da estratégia adotada pela empresa, é CORRETO afirmar que:

- (A) Os custos operacionais serão menores.
- (B) As despesas operacionais serão menores.
- (C) Os custos operacionais serão maiores.
- (D) As despesas operacionais serão maiores.
- (E) As despesas financeiras serão menores.

QUESTÃO 24

O prefeito do município de Arapongas – PR enviou um e-mail convocando todos os servidores para uma reunião sobre atendimento ao público. Diante da situação hipotética e dos conceitos dos elementos da comunicação, assinale a alternativa CORRETA:

- (A) O código utilizado para redigir a mensagem foi o correio eletrônico.
- (B) O canal utilizado para divulgar a mensagem foi a língua portuguesa.
- (C) O referente foi a reunião sobre atendimento ao público.
- (D) Os emissores da mensagem foram todos os servidores.
- (E) O receptor da mensagem foi o prefeito.



QUESTÃO 25

Analise as assertivas a seguir sobre atividades de protocolo e assinale a alternativa que indica qual(is) está(ão) CORRETA(S):

- I. Protocolo é o conjunto de operações que visam o controle dos documentos que tramitam no órgão público.
 - II. O protocolo assegura a imediata localização e recuperação dos documentos.
 - III. A atividade de protocolo é típica dos documentos que estão em fase corrente.
 - IV. Registro é um procedimento no qual o protocolo cadastra os dados básicos dos documentos em um sistema de controle.
- (A) Apenas I está correta.
(B) Apenas II está correta.
(C) Apenas I, III e IV estão corretas.
(D) Apenas II, III e IV estão corretas.
(E) Todas estão corretas.

QUESTÃO 26

Com base na Estrutura Organizacional Divisional, julgue as afirmativas a seguir e assinale a alternativa que apresenta qual(is) está(ão) CORRETA(S):

- I. É indicada para organizações que operam com diferentes mercados e possui uma carteira variada.
 - II. Uma de suas formas de estrutura pode ser por localização geográfica.
 - III. Este tipo de estrutura traz como vantagem a redução de custos devido à sua divisão por unidades de comando.
 - IV. Uma de suas vantagens é a maior autonomia para as unidades de comando.
- (A) Apenas I e IV estão corretas.
(B) Apenas I, II e III estão corretas.
(C) Apenas I, III e IV estão corretas.
(D) Apenas I, II e IV estão corretas.
(E) Todas estão corretas.

QUESTÃO 27

Assinale a alternativa que apresenta uma informação INCORRETA a respeito da Educação Corporativa:

- (A) A Educação Corporativa é um forte conceito quem vem conquistando seu espaço no ambiente organizacional, uma vez que ela ajuda e incentiva a inovação.
- (B) A Educação Corporativa tem como um dos seus objetivos o aumento da produtividade.
- (C) A Educação Corporativa auxilia no aumento da taxa de Turnover.
- (D) A Educação Corporativa tem uma visão a médio e longo prazo.
- (E) Abordar as competências do colaborador é um dos objetivos da Educação Corporativa.

QUESTÃO 28

A ferramenta da gestão da qualidade característica por calcular falhas por milhão e utilizar do método DMAIC é denominada:

- (A) Diagrama de Pareto.
(B) Seis Sigma.
(C) PDCA.
(D) 5S.
(E) W5h2.

QUESTÃO 29

Com base nos três tipos de processos estudados pela Gestão por processos, analise os itens a seguir e assinale a alternativa que apresenta qual(is) está(ão) CORRETO(S):

- I. Os Processos Primários também podem ser chamados de Finalísticos ou Essenciais.
 - II. Os Processos Primários estão ligados diretamente ao “core business” das organizações.
 - III. Processos de Apoio são característicos por gerar valor diretamente ao cliente final.
 - IV. As equipes de TI e infraestrutura são um exemplo de Processos Gerenciais.
- (A) Apenas I está correto.
(B) Apenas I e II estão corretos.
(C) Apenas I, II e III estão corretos.
(D) Apenas I, II e IV estão corretos.
(E) Todos estão corretos.



QUESTÃO 30

Um dos principais assuntos tratados pela logística é o deslocamento de mercadorias e seus modais de transporte. Acerca do tema, analise as assertivas a seguir e assinale a alternativa que apresenta qual(is) está(ão) CORRETA(S):

- I. O Modal Rodoviário apresenta um elevado custo de frete.
- II. O Modal Aquaviário é indicado para mercadorias em grande volume e que precisam percorrer grandes distâncias.
- III. O Modal Aquaviário deverá ser utilizado quando o tempo de frete não for um fator importante.
- IV. O Modal Aéreo é indicado para o transporte de mercadorias em grande volume e que precisam ser entregues rapidamente.

- (A) Apenas II e III estão corretas.
- (B) Apenas I, II e III estão corretas.
- (C) Apenas II, III e IV estão corretas.
- (D) Apenas I e IV estão corretas.
- (E) Todas estão corretas.

