



FUNDAÇÃO
DE APOIO AO DESENVOLVIMENTO
UNICENTRO

PREFEITURA DO MUNICÍPIO DE PONTA GROSSA
CONCURSO PÚBLICO - EDITAL Nº 003/2022 - REGIME CELETISTA

DATA DA PROVA: 18/12/2022
PERÍODO DA PROVA: TARDE

CARGO: ENGENHEIRO ELETRICISTA

LEIA AS INSTRUÇÕES ABAIXO ANTES DE COMEÇAR A PROVA:

- Verifique se este caderno de questões corresponde ao cargo que você concorre e se ele contém 40 (quarenta) questões de múltipla escolha, com 5 alternativas (a,b,c,d,e) de resposta para cada uma, correspondentes à prova objetiva. Caso o Caderno de Questões esteja incompleto, tenha qualquer defeito ou apresente alguma divergência ao cargo que você concorre, solicite ao fiscal de sala que tome as providências cabíveis, pois não serão aceitas reclamações posteriores nesse sentido.
- No momento da identificação, verifique o cartão resposta, se as informações relativas a você estão corretas. Caso haja algum dado a ser retificado, peça ao fiscal de sala para corrigir em Ata;
- Você dispõe de 4 (quatro) horas para fazer a prova objetiva;
- Na duração da prova, está incluído o tempo destinado à entrega do material de prova e ao preenchimento do cartão resposta;
- Você deve deixar sobre a carteira apenas o documento de identidade e a caneta esferográfica de tinta azul ou preta;
- **NÃO É PERMITIDO DURANTE A REALIZAÇÃO DA PROVA:** a) equipamentos eletrônicos como máquinas calculadoras, MP3, MP4, telefone celular, tablets, notebook, gravador, máquina fotográfica, controle de alarme de carro e/ou qualquer aparelho similar; b) livros, anotações, régua de cálculo, dicionários, códigos e/ou legislação, impressos que não estejam expressamente permitidos ou qualquer outro material de consulta; c) relógio de qualquer espécie, óculos escuros ou quaisquer acessórios de chapelaria, tais como chapéu, boné, gorro etc;
- É proibido fazer anotação de informações relativas às suas respostas no comprovante de inscrição e(ou)em qualquer outro meio, que não os permitidos;
- Não se comunique com outros candidatos nem se levante sem autorização;
- Somente após decorrida 1 (uma) hora do início da prova, você poderá se retirar da sala de aplicação de prova;
- Ao terminar a prova, chame o fiscal de sala, devolva-lhe o caderno de prova e o cartão resposta devidamente assinado e deixe o local de prova. **O candidato NÃO poderá levar consigo o Caderno de Questões, poderá levar tão somente o Gabarito a ser destacado do Caderno de Questões;**
- A desobediência a qualquer uma das determinações constantes em edital, no presente caderno de prova e no cartão resposta poderá implicar na anulação da sua prova;
- Tenha calma para não prejudicar seu desempenho e boa prova.

NÚMERO DA INSCRIÇÃO:

NOME COMPLETO:

ANOTE ABAIXO AS SUAS RESPOSTAS E DESTAQUE NA LINHA PONTILHADA ACIMA

01	02	03	04	05	06	07	08	09	10	11	12	13	14	15	16	17	18	19	20
21	22	23	24	25	26	27	28	29	30	31	32	33	34	35	36	37	38	39	40

LÍNGUA PORTUGUESA

Entenda como a escrita pode ajudar no processo de tratamento de doenças

Escrita terapêutica consiste em escrever livremente sobre pensamentos, sentimentos e situações, estimulando a criatividade e resolução de conflitos. Fazer listas de supermercado, anotar as tarefas da semana, colocar no papel os prós e contras diante de uma situação embaraçosa. Escrever pode tornar a rotina mais simples, otimizar processos de trabalho e ajudar a resolver problemas que parecem um grande quebra-cabeça.

A lista de benefícios é longa e ainda conta com mais um item: o terapêutico. A escrita também pode ser utilizada como método complementar que permite ampliar a qualidade de vida de pacientes em tratamento contra o câncer, doenças cardiovasculares ou neurodegenerativas. Experiências difíceis transformadas em linguagem falada ou escrita podem aliviar os sentimentos angustiantes de quem está passando pela difícil vivência de uma doença grave.

“A escrita terapêutica consiste em escrever livremente sobre seus pensamentos, sentimentos e situações. Não existe uma forma única correta, e o processo deve ser natural e do melhor jeito que possa expressar seus conteúdos. A prática estimula a criatividade, no sentido de resolução dos nossos conflitos e problemas. O processo de escrever sobre nossos conteúdos possibilita nos organizarmos, entendermos e nos aceitarmos melhor, além de trazer alívio minimizando sentimentos e emoções desconfortáveis”, afirma o psicólogo clínico Ricardo Milito, diretor científico do Instituto Bem do Estar.

O especialista afirma que a escrita terapêutica contribui para o processo de autoconhecimento, que pode abrir caminho para mudanças no estilo de vida e melhorias para a saúde mental.

“Uma das melhores maneiras de praticar o autoconhecimento é escrever sobre suas emoções, pensamentos e indagações, colocar para fora seus problemas e sentimentos disfuncionais e também suas reflexões sobre a vida. Quando escrevemos o que pensamos, sentimos e como agimos fica mais fácil termos consciência e avaliarmos tudo isso”, diz.

Escritos ao longo do tratamento de doenças potencialmente fatais, três diários de pacientes e familiares que conseguiram se recuperar compõem o livro “Diário de uma angústia”, da editora Máquina de Livros, lançado neste mês.

Os relatos são do jornalista Mauro Ventura, que teve um acidente vascular cerebral (AVC) aos 31 anos, da também jornalista

Luciana Medeiros, que fez transplante de medula, e do médico e psiquiatra Fernando Boigues, que acompanhou a filha enfrentando um tumor cerebral aos 26 anos.

Os autores afirmam que a ideia do livro surgiu em 2018, durante um evento na área de saúde no qual Mauro Ventura falou sobre a experiência do AVC, ao lado do pai, o jornalista Zuenir Ventura. Ao comentar que havia escrito um diário durante sua internação, um dos médicos presentes, Fernando Boigues, contou que havia feito o mesmo, mas durante a internação da sua filha Fernanda. A partir desse encontro, Mauro convidou para o livro Luciana Medeiros, que também havia escrito um diário durante o transplante de medula para tratar um linfoma de Manto.

Embora semelhantes no formato e no propósito, os diários foram originalmente escritos em suportes diferentes: de Fernando, num caderno escolar, de Luciana, num blog, e de Mauro, em papéis soltos. Na primeira parte do livro, encontram-se os três relatos – “O livro da Nanda” (Fernando Boigues), “Diário do Manto” (Luciana Medeiros) e “Notas de uma mente em desalinho” (Mauro Ventura) – e a apresentação de Andrew Solomon, autor de best-sellers mundiais como “O demônio do meio-dia – Uma anatomia da depressão” e “Longe da árvore”.

“Este livro se propõe a explicar como recuperar uma mente saudável quando seu corpo decepcionou você. É um guia para o seu espírito, que mostra como lidar com a lacuna traiçoeira entre um corpo sob ataque e uma mente triunfante. E uma mente triunfante muitas vezes serve não apenas para se curar, mas também para ajudar o corpo que ela ocupa”, escreve Solomon na apresentação do livro.

Na segunda parte, a obra traz depoimentos de oito profissionais de saúde sobre a importância da comunicação com os pacientes e a humanização da medicina. São relatos de Margareth Dalcolmo (pneumologista), Christian Dunker (psicanalista), Lorraine Veran (médica clínica e paliativista), Luiz Roberto Londres (cardiologista) Margaret Waddington Binder (psicanalista e psicossomática), Mauro Fantini (biomédico, professor e palhaço), Ivan Santana (neurocirurgião) e Chrystina Barros (especialista em gestão de saúde).

“Na prática médica, quem dá o diagnóstico não somos nós, é o doente; é o que ele nos narra”, afirma em seu depoimento a pneumologista Margareth Dalcolmo, da Fundação Oswaldo Cruz (Fiocruz), no Rio de Janeiro. À CNN, a pesquisadora em gestão de saúde Chrystina Barros conta que descobriu um câncer de mama durante a pandemia de Covid-19. “Tive a felicidade de contribuir com esse projeto para além do meu papel enquanto profissional, contando um pouquinho da minha

vivência enquanto paciente de, no meio da pandemia, descobrir um câncer de mama. O que para alguns pode ser uma ironia do destino, por que eu trabalhei por mais de sete anos com oncologia, recebi como um presente por que eu pude navegar por toda a minha linha de cuidado, ter toda a assistência de uma outra perspectiva, ao mesmo tempo que mais facilitada”, afirma.

Chrystina afirma que, apesar dos relatos marcantes presentes na obra, a mensagem principal dos autores é de esperança. “Eu sabia o que estava acontecendo e isso tudo, sem dúvida nenhuma, me impulsionou para buscar saber sobre felicidade, que é exatamente o outro ponto depois que a gente vive angústias e sofrimentos, é exatamente a emoção que a gente busca e que espera ter no saldo da vida. É um livro que expõe em muito do sentimento, da fragilidade e dos papéis que a gente pode ter enquanto paciente, família e profissional, mas todos nós em nossa humanidade. Essa é a grande contribuição para falarmos de angústia, mas deixando uma mensagem positiva”, completa.

Fonte: <https://www.cnnbrasil.com.br/saude/entenda-como-a-escrita-pode-ajudar-no-processo-de-tratamento-de-doencas/>

01) Com base nas informações do texto e nas relações existentes entre as partes que o compõem, assinale a alternativa INCORRETA:

(A) Um dos benefícios da escrita é o terapêutico, pois escrever pode aliviar os sentimentos angustiantes de quem está passando pela difícil vivência de uma doença grave.

(B) O livro “Diário de uma angústia” traz relatos de três diários de pacientes escritos ao longo do tratamento de doenças potencialmente fatais.

(C) O livro “Diário de uma angústia” também traz depoimentos de oito profissionais de saúde sobre a importância da comunicação com os pacientes e a humanização da medicina.

(D) Andrew Solomon afirma na apresentação do livro “Diário de uma angústia” que a obra se propõe a explicar como recuperar uma mente saudável quando seu corpo decepcionou você.

(E) A pneumologista Margareth Dalcolmo, da Fundação Oswaldo Cruz (Fiocruz), no Rio de Janeiro, descobriu em câncer durante a pandemia.

02) Assinale a alternativa cuja palavra NÃO seja proparoxítona:

- (A) Método.
- (B) Psicólogo.
- (C) Máquina.

- (D) Médico.
- (E) Câncer.

03) Assinale a alternativa cuja palavra seja acentuada pela mesma regra que justifica a acentuação da palavra *fácil*:

- (A) Vivência.
- (B) Única.
- (C) Saudável.
- (D) Diagnóstico.
- (E) Clínica.

04) Assinale a alternativa cuja palavra NÃO apresente dígrafo:

- (A) Nenhuma.
- (B) Escrita.
- (C) Narra.
- (D) Linha.
- (E) Profissional.

05) Assinale a alternativa cuja letra em destaque NÃO represente o mesmo fonema representado pela letra s na palavra *situações*:

- (A) fáçil.
- (B) sobre.
- (C) paçientes.
- (D) embaçosa.
- (E) pensamos.

06) Assinale a alternativa que apresente a circunstância estabelecida pelo termo em destaque no período: “Escrever pode tornar a rotina mais simples, otimizar processos de trabalho e ajudar a resolver problemas que parecem um grande quebra-cabeça”.

- (A) Tempo.
- (B) Lugar.
- (C) Modo.
- (D) Negação.
- (E) Intensidade.

07) Assinale a alternativa que apresente a justificativa correta para o emprego da crase no período: “À CNN, a pesquisadora em gestão de saúde Chrystina Barros conta que descobriu um câncer de mama durante a pandemia de Covid-19”.

- (A) Locução Adverbial.
- (B) Regência Verbal.
- (C) Locução Prepositiva.
- (D) Abreviatura.
- (E) Regência Nominal.

08) Assinale a alternativa que apresente termo que pode substituir o termo em destaque no período, mantendo as mesmas relações de sentido: “Ao comentar que havia escrito um diário durante sua internação, um dos médicos presentes, Fernando Boigues, contou que havia feito o mesmo, mas durante a internação da sua filha Fernanda”.

- (A) Além.
- (B) Ou.
- (C) Pois.
- (D) Porém.
- (E) Porque.

09) Assinale a alternativa que apresente a função sintática exercida pelos termos em destaque no período: “Experiências difíceis transformadas em linguagem falada ou escrita podem aliviar os sentimentos angustiantes de quem está passando pela difícil vivência de uma doença grave”.

- (A) Objeto Direto.
- (B) Aposto.
- (C) Sujeito.
- (D) Objeto Indireto.
- (E) Predicativo do Sujeito.

10) Assinale a alternativa que apresente a função sintática exercida pela oração subordinada em destaque no período: “Chrystina afirma que, apesar dos relatos marcantes presentes na obra, a mensagem principal dos autores é de esperança”.

- (A) Objeto Direto.
- (B) Sujeito.
- (C) Predicativo do Sujeito.
- (D) Objeto Indireto.
- (E) Aposto.

MATEMÁTICA

11) Em uma apresentação de natal teremos crianças cantando em torno de um lago. A extensão do lago é de 2.700 m. Um estudo prévio verificou que precisa de 4 crianças para ocupar um metro linear. Assim o total de crianças para preencher todo o espaço do lago é igual a:

- (A) 9.700.
- (B) 10.400.
- (C) 10.800.
- (D) 11.200.
- (E) 11.800.

12) Um programa diário tem duração de 1h e 45min. Se convertermos o tempo do programa em horas, este vai ser representado pela alternativa:

- (A) 1,75h.
- (B) 1,45h.
- (C) 1,55h.
- (D) 1,65h.
- (E) 1,85h.

13) Em uma análise de investimento foi informada uma taxa de juros anual de 15%, mas após algumas negociações a taxa utilizada vai ser em um investimento trimestral e ficou acordado que será utilizada a taxa trimestral proporcional a taxa anual de 15% ao ano. Desta forma a taxa proporcional trimestral é igual a:

- (A) 3%.
- (B) 3,75%.
- (C) 4%.
- (D) 4,25%.
- (E) 5%.

14) Um evento esportivo vendeu todos os ingressos para o show de abertura, cada ingresso custa R\$ 85,00 e a capacidade de pessoas no evento é de 35.000 pessoas. Assim a arrecadação com a venda de ingressos neste evento foi de:

- (A) R\$ 2.755.000.
- (B) R\$ 2.975.000.
- (C) R\$ 3.025.000.
- (D) R\$ 3.125.500.
- (E) R\$ 3.245.000.

15) Rafaela nasceu e viveu na América do Sul até os seus 10 anos de idade. Após este período foi morar na Europa e lá permaneceu até seus 25 anos, então mudou-se para a Ásia e lá viveu até completar 40 anos. Após o período na Ásia retornou para América do Sul onde reside a 5 anos. Com base nestas informações e a idade de Rafaela, qual fração representa o período que residiu na Europa?

- (A) $\frac{2}{5}$.
- (B) $\frac{1}{5}$.
- (C) $\frac{2}{3}$.
- (D) $\frac{1}{3}$.
- (E) $\frac{1}{4}$.

16) Um resumo estatístico comumente utilizado consiste em 5 valores o menor valor, o 1º 2º e 3º quartil e o maior valor da série de dados numéricos. Este resumo foi utilizado em uma análise de salários da empresa X e os

valores são respectivamente: R\$2.530,00, R\$2.950,00, R\$3.450,00, R\$4.125,00 e R\$6.950,00. Com base nestas informações NÃO é correto afirmar que:

- (A) O menor salário da empresa é de R\$ 2.530,00.
- (B) 25% dos funcionários da empresa tem salário igual ou menor a R\$ 2.950,00.
- (C) Metade dos funcionários ganham entre R\$ 3.450,00 e R\$ 4.125,00.
- (D) 75% dos funcionários ganham mais de R\$ 3.450,00.
- (E) O maior salário da empresa é R\$ 6.950,00.

17) Na função $Y = x^2 - 5x + 15$, Y tem seu maior valor quando o valor de X assume o valor de:

- (A) $X = 1$.
- (B) $X = 2$.
- (C) $X = 3$.
- (D) $X = 4$.
- (E) $X = 5$.

18) No trabalho de Joaquim é obrigatório o uso de máscaras descartáveis e esta deve ser trocada a cada 2 horas de uso. Se Joaquim trabalha 8 horas por dia de segunda a sexta-feira, em um período de 4 semanas vai utilizar durante o trabalho o total de:

- (A) 40 máscaras.
- (B) 60 máscaras.
- (C) 80 máscaras.
- (D) 100 máscaras.
- (E) 160 máscaras.

19) Em uma cidade do Estado do Maranhão existem 3 faculdades que oferecem o curso de direito. O total de alunos matriculados nesta cidade no curso de direito é igual a 2.500. A faculdade que tem o maior número de alunos tem 57% do total, a próxima com mais alunos 26% e o restante estuda na 3ª opção. Assim o número de alunos da instituição que possui a menor quantidade de alunos é igual a:

- (A) 275.
- (B) 375.
- (C) 405.
- (D) 425.
- (E) 450.

20) Ao analisar os 10 primeiros jogos de um campeonato de futebol foi calculada e média de gols por jogo. A tabela seguinte exhibe estes resultados:

1º	2x0
2º	0x0
3º	3x2
4º	2x1
5º	0x0
6º	3x3
7º	7x0
8º	1x0
9º	2x0
10º	4x1

Assim após realizar o cálculo, a média de gols é igual a:

- (A) 3,10.
- (B) 2,90.
- (C) 3,20.
- (D) 3,87.
- (E) 2,75.

CONHECIMENTOS GERAIS

21) Recentemente, o ex-vereador conhecido como Jerominho foi assassinado no Rio de Janeiro. Eleito duas vezes no início dos anos 2000, acabou preso por vários anos. Sua trajetória teve acusações como rachadinhas, extorsão a mão armada contra motoristas de vans na cidade, e de ser o fundador da organização _____.

Analise as informações e assinale a alternativa que completa corretamente a lacuna:

- (A) Primeiro Comando da Capital.
- (B) Facção Família do Norte.
- (C) Milícia Liga da Justiça.
- (D) Sindicato do Crime.
- (E) Exército Bolivariano.

22) A morte da jovem iraniana Mahsa Amini após ser presa porque usava o hijab com fios de cabelo a mostra foi o estopim de diversos protestos no Irã. Poucos anos atrás, Maedeh Hojabri também teria sido presa após postar vídeos considerados impróprios por seu governo na internet. Desde Amini, quais das opções abaixo têm sido recorrentemente protagonizadas por mulheres iranianas? Analise as assertivas e assinale a alternativa correta:

- I - Queimar hijabs nas ruas.
- II - Cortar o próprio cabelo.
- III - Grafitar muros nas cidades.
- IV - Explodir o próprio corpo.

- (A) Apenas I, II e IV.

- (B) Apenas I, III e IV.
- (C) Apenas I, II e III.
- (D) Apenas II, III e IV.
- (E) I, II, III e IV.

23) Em 30 de julho, o casal de atores brasileiros Bruno Gagliasso e Giovana Ewbank estavam com seus filhos na Costa da Caparica, em Portugal. Segundo relatos do casal nas redes sociais, as crianças estavam brincando próximos de uma família de angolanos, quando um crime aconteceu. A autora era portuguesa, estava alcoolizada e foi detida. As cenas tiveram repercussão internacional, principalmente online. Qual das opções abaixo se refere a este crime? Assinale a alternativa correta:

- (A) Racismo.
- (B) Extorsão.
- (C) Falsificação.
- (D) Pedofilia.
- (E) Latrocínio.

24) O e-commerce asiático ocupa lugar especial no mercado brasileiro. Mesmo que no início contasse com longos prazos de entrega, a combinação de frete grátis, baixos preços e variedade de produtos levou milhões de brasileiros a preferir opções que já estavam mais estabelecidas no mercado nacional. Quais dos marketplaces abaixo se referem a empresas de origem chinesa que atuam no e-commerce brasileiro? Analise as assertivas e assinale a alternativa correta:

- I - AliExpress.**
- II - Shopee.**
- III - Amazon.**
- IV - MercadoLivre.**

- (A) Apenas I e III.
- (B) Apenas II e III.
- (C) Apenas I e IV.
- (D) Apenas I e II.
- (E) Apenas II e IV.

25) Em um vídeo gravado por estudantes, uma professora do Paraná em pé faz o sinal de continência e estende o braço direito à sua frente. Nas redes sociais, este ato foi interpretado como uma referência à saudação do regime político instaurado na Alemanha no período entre as duas guerras mundiais. Qual das opções abaixo se refere a este regime político? Assinale a alternativa correta:

- (A) Aristocratismo.
- (B) Liberalismo.
- (C) Socialismo.

- (D) Comunismo.
- (E) Nazismo.

26) Uma das origens do povoado que se transformou na cidade de Ponta Grossa está relacionado a viajantes que conduziam rebanhos de gado e muares do Rio Grande do Sul principalmente em direção a São Paulo. Como se chamavam estes viajantes? Assinale a alternativa correta:

- (A) Bucaneiros.
- (B) Missionários.
- (C) Tropeiros.
- (D) Dragões imperiais.
- (E) Jangadeiros.

27) O Tribunal de Contas da União abriu investigações contra uma empresa pública com verbas bilionárias cujo controle teria sido entregue ao chamado “centrão” pelo atual governo federal. Até o momento, diferentes linhas investigam desde compra de tubos PVC para irrigação na Bahia, até fraudes em licitações, desvios e lavagem de dinheiro público em outros estados como o Maranhão. Qual das empresas abaixo está no centro dessas suspeitas? Assinale a alternativa correta:

- (A) Sudam (Superintendência de Desenvolvimento da Amazônia).
- (B) Codevasf (Companhia de Desenvolvimento dos Vales do São Francisco e do Parnaíba).
- (C) Emater (Empresa de Assistência Técnica e Extensão Rural).
- (D) Nuclep (Nuclebrás equipamentos pesados).
- (E) Eletrobras (Centrais Elétricas Brasileiras).

28) Um dos árbitros da final olímpica de vôlei entre Brasil e Itália em 2016, que também se transformou em um promissor treinador de categorias de base do vôlei, foi preso suspeito de estupro e assédio sexual após denúncias de seus ex-atletas em Santa Catarina. Qual das opções abaixo se refere a esta pessoa? Assinale a alternativa correta:

- (A) Cuca.
- (B) André Testa.
- (C) Robinho.
- (D) Marcelinho Paraíba.
- (E) Eduardo Hatamoto.

29) Recentemente, foi anunciada uma parceria entre grandes cooperativas paranaenses para o investimento bilionário em uma nova maltaria na região de Ponta Grossa. Qual das

opções abaixo é um produto industrial ligado à produção do malte? Assinale a alternativa correta:

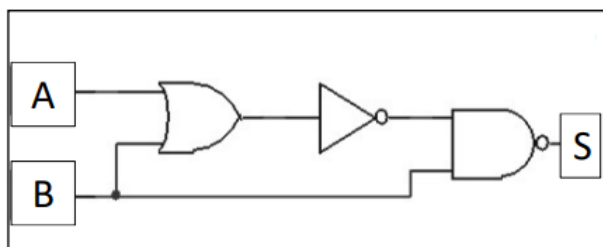
- (A) Cerveja.
- (B) Refrigerante.
- (C) Vinho.
- (D) Cachaça.
- (E) Suco.

30) Municípios da região de Ponta Grossa foram uma das poucas sedes paranaenses de uma equipe na divisão de elite da Superliga masculina de vôlei na última década. Qual das opções abaixo se refere a esta equipe? Assinale a alternativa correta:

- (A) Montes Claros Vôlei.
- (B) Sada Cruzeiro Vôlei.
- (C) Suzano Vôlei.
- (D) Caramuru Vôlei.
- (E) Brasil Kirin Vôlei.

CONHECIMENTOS ESPECÍFICOS

31) Considere o circuito a seguir:



Analise as expressões booleanas abaixo e verifique quais correspondem à saída S:

- I - 1
- II - A
- III - $A + B + \bar{B}$
- IV - $\overline{(A + B)} \cdot B$

Estão corretas as alternativas:

- (A) I e II.
- (B) I e III.
- (C) II e III.
- (D) II, III e IV.
- (E) I, III e IV.

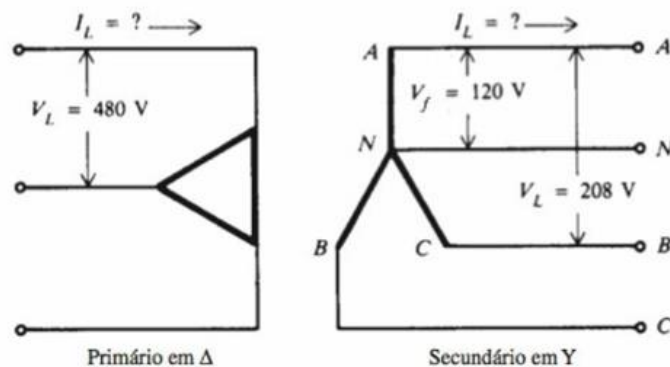
32) Um gerador de corrente contínua composto com conexão *shunt*-longa de 10 hp é alimentado por uma fonte de 220 V. A corrente com carga máxima é de 86 A. A resistência do campo em derivação é de 110 Ohm (Ω), a resistência da armadura de 0,07

Ohm (Ω) e a resistência de campo série de 0,06 Ohm (Ω).

O valor da corrente na armadura vale:

- (A) 2 A.
- (B) 84 A.
- (C) 88 A.
- (D) 4 A.
- (E) 10 A.

33) Quais as especificações de corrente do primário e secundário, se um transformador trifásico de 180 kVA abaixa a tensão de 480 V, em um triângulo, para 120/208 V em estrela, conforme figura abaixo. (Considerar $\sqrt{3} = 1,73$ e $\sqrt{3} \cdot 120 = 208$):

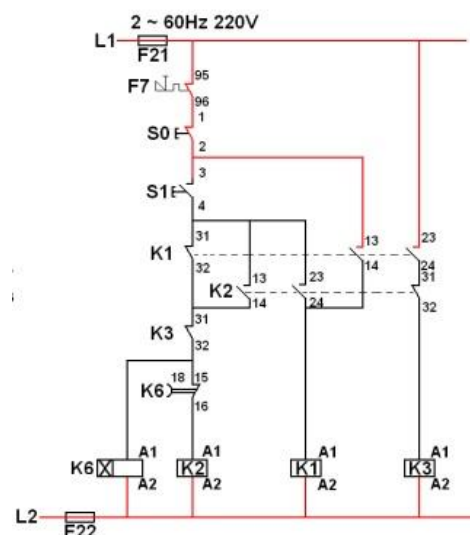


Uma conexão Δ-Y para um transformador 3-φ abaixador.

Os valores das correntes do primário e secundário são, respectivamente:

- (A) 217 A e 500 A.
- (B) 217 A e 867 A.
- (C) 500 A e 867 A.
- (D) 867 A e 217 A.
- (E) 500 a e 217 A.

34) No esquema de comando elétrico da máquina, mostrado abaixo:



I - O esquema é para aplicação específica a motores com dupla tensão nominal e que disponha de seis terminais.

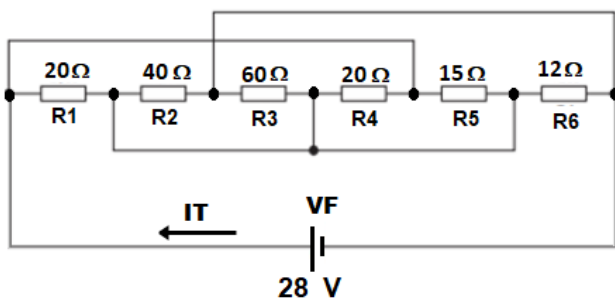
II - Com este esquema de comando, durante a partida a corrente fica reduzida a $\frac{1}{2}$ da corrente de partida.

III - K_1 (13 e 14) e K_2 (31 e 32) são, respectivamente auto selo e intertravamento.

Estão corretas as alternativas:

- (A) Apenas I está correta.
- (B) Apenas II está correta.
- (C) I e III.
- (D) II e III.
- (E) I, II e III.

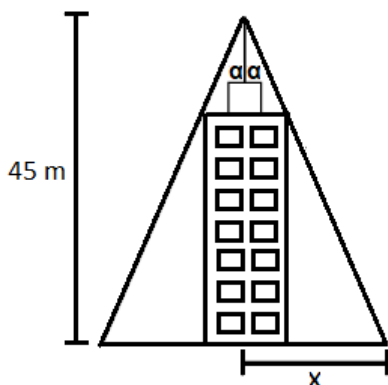
35) Considere o circuito a seguir:



Qual o valor da corrente total (I_T) em amperes?

- (A) 0 A.
- (B) 0,5 A.
- (C) 1,0 A.
- (D) 1,5 A.
- (E) 2,0 A.

36) A figura abaixo ilustra um condomínio residencial vertical, onde está instalado um Sistema de Proteção contra Descarga Atmosférica (SPDA) com um captor Franklin instalado no seu topo a 45 metros do solo, de acordo com o projeto o ângulo α de proteção será de 30° .



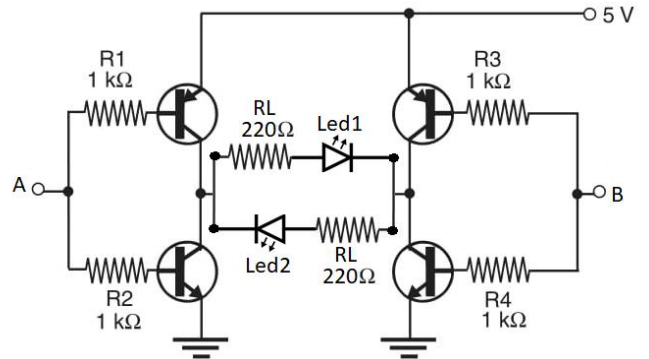
Considere:

α	30°	45°	60°
$\text{sen } \alpha$	$\frac{1}{2}$	$\frac{\sqrt{2}}{2}$	$\frac{\sqrt{3}}{2}$
$\text{cos } \alpha$	$\frac{\sqrt{3}}{2}$	$\frac{\sqrt{2}}{2}$	$\frac{1}{2}$
$\text{tg } \alpha$	$\frac{\sqrt{3}}{3}$	1	$\sqrt{3}$

Assim é correto afirmar que o raio X de proteção do cone em metros é:

- (A) 45 metros.
- (B) 22,5 metros.
- (C) 25,98 metros.
- (D) 38,97 metros.
- (E) 30,98 metros.

37) O circuito a seguir é chamado ponte H, e neste caso o acionamento é via transistor de junção bipolar nas configurações NPN e PNP:



Conforme é alterada a tensão elétrica nos pontos A ou B, os diodos de emissores de Luz (Led1 e Led2) alteram seus estados entre ACESO OU APAGADO:

Posição	Estado		Led1	Led2.
	A	B		
I	0V	0V	?	?
II	0V	5V	?	?
III	5V	0V	?	?
IV	5V	5V	?	?

Assim de acordo com as posições descritas na tabela acima é correto afirmar sobre os estados de Led1 e Led2:

(A)

Posição	Led1	Led2
I	ACESO	APAGADO
II	APAGADO	APAGADO
III	APAGADO	ACESO
IV	ACESO	APAGADO

(B)

Posição	Led1	Led2
I	APAGADO	APAGADO
II	APAGADO	ACESO
III	APAGADO	ACESO
IV	ACESO	APAGADO

(C)

Posição	Led1	Led2
I	APAGADO	APAGADO
II	APAGADO	ACESO
III	ACESO	APAGADO
IV	APAGADO	APAGADO

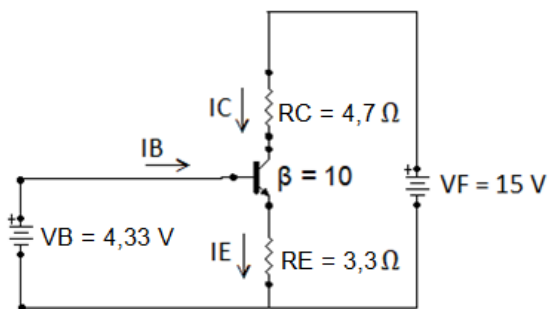
(D)

Posição	Led1	Led2
I	APAGADO	APAGADO
II	ACESO	APAGADO
III	APAGADO	ACESO
IV	APAGADO	APAGADO

(E)

Posição	Led1	Led2
I	APAGADO	ACESO
II	ACESO	APAGADO
III	APAGADO	ACESO
IV	APAGADO	APAGADO

38) Considere o circuito abaixo que utiliza o transistor de junção bipolar (BJT) de com componente ativo do sistema:



Considere as seguintes especificações para o transistor quando polarizado diretamente: $V_{BE} = 0,7$ Volts e o fator de amplificação de corrente $B = h_{fe} = 10$

Assim é correto afirmar que a Corrente de Base (I_B) e a Corrente de Coletor (I_C), são respectivamente:

- (A) $I_B = 1,0$ A e $I_C = 0,1$ A.
- (B) $I_B = 0,1$ A e $I_C = 1,1$ A.
- (C) $I_B = 1,0$ A e $I_C = 1,0$ A.
- (D) $I_B = 0,1$ A e $I_C = 1,0$ A.
- (E) $I_B = 1,1$ A e $I_C = 0,1$ A.

39) Os Sistemas Elétricos de Potência (SEPs) são geralmente formados por vários transformadores elevadores, abaixadores entre outros dispositivos. Em decorrência disso utiliza-se o Sistema por unidade, mais conhecido pela sua abreviatura p.u., ou seja, o sistema por unidade prevê um método conveniente para a designação dos diversos valores de impedância em uma mesma base, este sistema é baseado em uma potência base S_b , e uma tensão base V_b que é a alimentação nominal em cada barramento. Assim sendo utilize o método de sistema por unidade, para calcular a corrente de base (I_b) e a impedância de base (Z_b) para uma linha de distribuição trifásica com 10 Km de comprimento com a sua potência de base (S_b) é 191 kVA e a tensão de base (V_b) é 13,8 kV.

Assim é correto afirmar que corrente de base (I_b) e a impedância de base (Z_b) são:

- (A) $I_b = 13,84$ A e $Z_b = 1 \Omega$.
- (B) $I_b = 8,0$ A e $Z_b = 1 \Omega$.
- (C) $I_b = 8,0$ A e $Z_b = 2 \Omega$.
- (D) $I_b = 13,84$ A e $Z_b = 2 \Omega$.
- (E) $I_b = 13,84$ A e $Z_b = 3 \Omega$.

40) De acordo com a ANEEL, os consumidores ou unidade consumidora de energia elétrica são classificados em grupo A e grupo B. O grupo A (alta tensão) é composto por unidades consumidoras que recebem energia em tensão igual ou superior a 2,3 kV ou são atendidas a partir de sistema subterrâneo de distribuição em tensão secundária. Já o grupo B são consumidores que utilizam baixa tensão em seu sistema de alimentação e são caracterizados por unidades consumidoras atendidas em tensão inferior a 2,3 kV.

Em relação aos consumidores do grupo B de energia elétrica, analise as seguintes afirmações:

- I - A unidade consumidora do tipo B1 é designada para propriedades rurais.
- II - A unidade consumidora residencial é chamada de tipo B2.
- III - As unidades consumidoras do tipo B3 são os estabelecimentos comerciais ou industriais de pequeno porte.
- IV - A unidade consumidora do tipo B4 é designada para iluminação pública.

Acerca das afirmações é correto afirmar que apenas estão corretas:

- (A) Afirmações I e II.
- (B) Afirmações II e III.
- (C) Afirmações III e IV.
- (D) Afirmações II, III e IV.
- (E) Afirmações I, II e IV.