



# TRIBUNAL REGIONAL DO TRABALHO DA 18ª REGIÃO

## Concurso Público para provimento de cargos de Analista Judiciário - Área Apoio Especializado Especialidade Engenharia

Caderno de Prova, Cargo K09, Tipo 001  
000000000000000000  
00001-0001-001

Nº de Inscrição  
MODELO

|  |
|--|
| <b>P R O V A</b>                               |
| <b>Português<br/>Conhecimentos Específicos</b> |

### INSTRUÇÕES

- Verifique se este caderno:
  - corresponde a sua opção de cargo.
  - contém 50 questões, numeradas de 1 a 50.Caso contrário, reclame ao fiscal da sala um outro caderno.  
Não serão aceitas reclamações posteriores.
- Para cada questão existe apenas UMA resposta certa.
- Você deve ler cuidadosamente cada uma das questões e escolher a resposta certa.
- Essa resposta deve ser marcada na FOLHA DE RESPOSTAS que você recebeu.

#### VOCÊ DEVE:

- procurar, na FOLHA DE RESPOSTAS, o número da questão que você está respondendo.
- verificar no caderno de prova qual a letra (A,B,C,D,E) da resposta que você escolheu.
- marcar essa letra na FOLHA DE RESPOSTAS, conforme o exemplo: (A) ● (C) (D) (E)

#### ATENÇÃO

- Marque as respostas primeiro a lápis e depois cubra com caneta esferográfica de tinta preta.
- Marque apenas uma letra para cada questão, mais de uma letra assinalada implicará anulação dessa questão.
- Responda a todas as questões.
- Não será permitida qualquer espécie de consulta, nem o uso de máquina calculadora.
- Você terá 3 horas para responder a todas as questões e preencher a Folha de Respostas.
- Devolva este caderno de prova ao aplicador, juntamente com sua Folha de Respostas.
- Proibida a divulgação ou impressão parcial ou total da presente prova. Direitos Reservados.

**PORTUGUÊS**

**Atenção:** As questões de números 1 a 10 referem-se ao texto que segue.

**A ética como pressuposto do direito**

O filósofo Emanuel Kant mostrou que nenhum Estado de direito poderá subsistir se não houver, por parte dos cidadãos, uma ampla adesão a esse sistema, e não uma mera obediência, obtida por coerção governamental. Tem sentido análogo ao dessa consideração de Kant a seguinte passagem de Rousseau: “Colocar a lei acima do homem é um problema, para a política, que comparo ao da quadratura do círculo, para a geometria. Resolvi bem esse problema e o governo fundado sobre essa solução será bom e sem abuso. Mas até lá, onde acreditarem fazer reinar as leis, serão os homens que reinarão.”

É preciso, pois, desenvolver o **ethos** da nação, e para isso é preciso também criar os cidadãos, pois estes só se tornam efetivamente cidadãos quando têm seus direitos respeitados, e quando, em contrapartida, observam seus deveres. Paraphraseando Erasmo, o homem não nasce cidadão, torna-se tal por meio da educação. O cidadão só é despertado para a necessidade de seu comportamento ético quando percebe que está na ética uma garantia para um pleno convívio social. Ele precisa valorizar essa convivência, perceber que ela é essencial para a sua vida. Caso não dê crédito às normas éticas, acabará por se amparar nas leis da natureza, que lhe parecerão mais vantajosas.

O comportamento ético se define pela universalização dos valores que o norteiam. É a situação em que o indivíduo, antes de agir, pergunta se o mérito de sua ação vai ao encontro do que os outros homens valorizam, assim como ele espera que as ações dos outros encontrem nele plena aprovação. É assim, retomando a observação de Kant, que se manifesta a adesão voluntária e participativa do cidadão ao sistema que rege uma sociedade.

([http://faac.unesp.br/pesquisa/tolerancia/texto\\_etica\\_rouanet.htm](http://faac.unesp.br/pesquisa/tolerancia/texto_etica_rouanet.htm), adaptado)

1. De acordo com Kant, a subsistência de um Estado de direito depende de que
  - (A) uma parte dos cidadãos se disponha à submissão devida às leis.
  - (B) o sistema constitucional se imponha à maioria dos cidadãos.
  - (C) a legislação em que se sustenta obtenha o apoio dos cidadãos.
  - (D) o poder governamental saiba ser coercitivo em nome da lei.
  - (E) a obediência dos cidadãos seja o objetivo de quem legisla.

2. Resolvi bem esse problema e o governo fundado sobre essa solução será bom e sem abuso.  
Com essa frase, no contexto do trecho de sua autoria, Rousseau está afirmando que
  - (A) é tão difícil legislar de forma legítima quanto obter a quadratura do círculo.
  - (B) a resolução do referido problema da geometria leva à forma justa de governar.
  - (C) um governo que pretenda ser abusivo terá como desafio efetuar a quadratura do círculo.
  - (D) os mais árduos problemas da geometria guardam íntima relação com o sistema de poder.
  - (E) a quadratura do círculo tem dificuldade análoga à de governar impondo a lei aos homens.

3. Atente para as seguintes afirmações:
  - I. Um cidadão só respeita a lei quando ela atende plenamente aos seus interesses pessoais.
  - II. Os cidadãos acatam as leis quando sabem que elas existem para assegurar a convivência entre eles.
  - III. A universalização da ética ocorre quando um cidadão se pergunta se o valor de sua ação tem o respaldo dos demais cidadãos.
 Em relação ao texto, está correto o que se afirma em
  - (A) I, II e III.
  - (B) I e II, somente.
  - (C) II e III, somente.
  - (D) I e III, somente.
  - (E) III, somente.

4. Considerando-se o contexto, há franca oposição de sentido entre as seguintes expressões:
  - (A) ampla adesão e adesão voluntária.
  - (B) normas éticas e leis da natureza.
  - (C) desenvolver o **ethos** da nação e criar os cidadãos.
  - (D) universalização dos valores e comportamento ético.
  - (E) direitos respeitados e seus deveres.

5. No contexto em que está inserido, o termo sublinhado no segmento
  - (A) ampla adesão a esse sistema (1º parágrafo) refere-se a Estado de direito.
  - (B) que comparo ao da quadratura do círculo (1º parágrafo) refere-se a do homem.
  - (C) torna-se tal por meio da educação (2º parágrafo) refere-se a homem.
  - (D) ela é essencial para a sua vida (2º parágrafo) refere-se a necessidade.
  - (E) que rege uma sociedade (3º parágrafo) refere-se a adesão voluntária.

6. Está plenamente adequada a concordância verbal na frase:
  - (A) Caso se coloque as leis acima do homem, este reagirá passando a seguir os ditames da natureza.
  - (B) Não cabem aos princípios éticos determinar-se por si mesmos, pois quem os legitima é a necessidade humana.
  - (C) Pretendem-se reconhecer nas escolhas éticas a universalização alcançada pelo respeito a princípios comuns.
  - (D) A obediência às leis do instinto e da natureza costumam constituir a alternativa para quem descrê das leis humanas.
  - (E) Não se impute aos homens que desobedecem as leis impostas o qualificativo de rebeldes, ou o de irresponsáveis.

7. NÃO admite transposição para a voz passiva o seguinte segmento:

- (A) *Resolvi bem esse problema (...)*
- (B) *É preciso, pois, desenvolver o **ethos** da nação (...)*
- (C) *Ele precisa valorizar essa convivência (...)*
- (D) *(...) está na ética uma garantia para um pleno convívio social.*
- (E) *(...) que as ações dos outros encontrem nele plena aprovação.*

8. Está clara, coerente e correta a redação da seguinte frase:

- (A) Na paráfrase de Erasmo, antes de nascer cidadão, os homens precisam de se converter como tal através da educação.
- (B) Kant defendeu a idéia de que, sem a adesão e a participação dos cidadãos, não há Estado de direito que se mantenha como tal.
- (C) O pressuposto de que haja o *ethos* da nação se deve à criatividade que, quanto a isso, competem aos homens estabelecer.
- (D) Quem haverá de obedecer leis humanas, em vez das naturais, se estas lhes parecerem inteiramente impostas?
- (E) Quem não se interroga o valor do ato que lhe é próprio não sabe qualificá-lo igualmente em relação ao outro.

9. É preciso **corrigir** a pontuação da seguinte frase:

- (A) Assim como Kant, também Rousseau cria não ser possível, num Estado de direito, colocar as leis acima dos cidadãos.
- (B) As normas éticas, para serem universalizadas, dependem de que cada homem as identifique como princípios que vale a pena respeitar.
- (C) Erasmo, ao considerar a questão da cidadania, vinculou-a a uma condição: os homens, para se tornarem cidadãos, devem ser educados.
- (D) Caso não se convençam os homens, da vantagem do comportamento ético, é possível que busquem sua orientação, nas leis naturais.
- (E) É uma máxima do convívio social: ao desfrutar de um direito deve corresponder, invariavelmente, o cumprimento de um dever.

10. *É preciso, pois, desenvolver o **ethos** da nação, e para isso é preciso também criar os cidadãos (...)*

A afirmação acima encontra equivalência de sentido nesta outra redação, igualmente correta:

- (A) É preciso que sejam criados os cidadãos, quando se faz necessário desenvolver o *ethos* da nação.
- (B) Por conseguinte, para que seja desenvolvido o *ethos* da nação, ele torna imprescindível a criação dos cidadãos.
- (C) Tendo em vista a criação de cidadãos, será necessário o desenvolvimento do *ethos* da nação.
- (D) É onde se deseja desenvolver o *ethos* da nação que se torna preciso criar os cidadãos.
- (E) Desde que se desenvolva o *ethos* da nação, também assim se desenvolverá a criação dos cidadãos.

Atenção: As questões de números 11 a 20 referem-se ao texto que segue.

**A sociedade democrática**

*Que significam as eleições? Muito mais do que a mera rotatividade de governos ou alternância no poder. Simbolizam o essencial da democracia: que o poder não se identifica com os ocupantes do governo, não lhes pertence, mas é sempre um lugar disponível, que os cidadãos, periodicamente, preenchem com um representante, podendo revogar seu mandato se não cumprir o que lhe foi delegado para representar.*

*As idéias de situação e oposição, maioria e minoria, cujas vontades devem ser respeitadas e garantidas pela lei, vão muito além dessa aparência. Significam que a sociedade não é uma comunidade una e indivisa, voltada para o bem comum obtido por consenso, mas, ao contrário, que está internamente dividida e que as divisões são legítimas e devem expressar-se publicamente. A democracia é a única forma política que considera o conflito legítimo e legal, permitindo que seja trabalhado politicamente pela própria sociedade.*

*As idéias de igualdade e liberdade como direitos civis dos cidadãos vão muito além de sua regulamentação jurídica formal. Significam que os cidadãos são sujeitos de direitos e que, onde tais direitos não existam nem estejam garantidos, tem-se o direito de lutar por eles e exigí-los. É esse o cerne da democracia.*

(Marilena Chauí, **Convite à Filosofia**)

11. Numa sociedade efetivamente democrática, as eleições significam que

- (A) a rotatividade ou a alternância no poder executivo são condições de todo dispensáveis.
- (B) os governantes devem submeter periodicamente seu mandato ao aval dos eleitores que os escolheram.
- (C) o lugar do poder é transitoriamente ocupado por um representante escolhido pelos cidadãos.
- (D) a escolha de um representante não depende, necessariamente, da vontade da maioria dos cidadãos.
- (E) o poder governamental pertence ao ocupante de um cargo eletivo apenas durante a vigência de seu mandato.

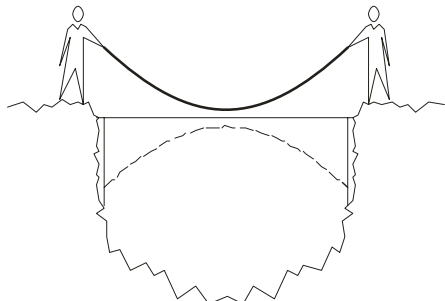
12. Deve-se depreender, da leitura do primeiro parágrafo do texto, que, numa democracia,

- (A) a delegação de poder é soberana e, por isso mesmo, incondicional.
- (B) a periodicidade das eleições depende de dispositivos governamentais.
- (C) o essencial está em confiar o poder a quem se identifique com o mando.
- (D) a revogação de um mandato significa a retirada de uma delegação.
- (E) a representatividade de um governante se deve à alternância no poder.

|   |  |
|---|--|
| <p>13. Atente para as seguintes afirmações:</p> <p>I. A existência de situação e oposição numa sociedade é um fator necessário e suficiente para qualificá-la como democrática.</p> <p>II. O objetivo maior de um sistema democrático está em produzir uma sociedade igualitária e homogênea, imune às divisões internas.</p> <p>III. As tensões sociais, expressas publicamente num regime democrático, são inerentes à prática da verdadeira democracia.</p> <p>Em relação ao texto, está correto SOMENTE o que se afirma em</p> <p>(A) III.<br/>         (B) II e III.<br/>         (C) I.<br/>         (D) II.<br/>         (E) I e II.</p> | <p>17. O verbo indicado entre parênteses deverá adotar uma forma do <b>plural</b> para preencher corretamente a lacuna da frase:</p> <p>(A) É preciso que se ..... (<b>conferir</b>) às eleições muito mais que uma importância circunstancial.</p> <p>(B) O justo enfrentamento de todas as situações de conflitos sociais ..... (<b>constituir</b>) uma das características da democracia.</p> <p>(C) As divergências que ..... (<b>costumar</b>) haver numa sociedade dividida alcançam expressão política numa democracia.</p> <p>(D) Não se ..... (<b>atribuir</b>) às manifestações eleitorais o sentido maior de um sistema democrático.</p> <p>(E) Não ..... (<b>dever</b>) satisfazer a um cidadão, numa democracia, apenas os direitos que lhe cabem como eleitor.</p> |
| <p>14. Considerando-se o contexto, traduz-se corretamente o sentido de um segmento do texto em:</p> <p>(A) <i>a mera rotatividade de governos</i> = a vulgar alternativa de mando.</p> <p>(B) <i>comunidade una e indivisa</i> = grupo social coeso e indecomponível.</p> <p>(C) <i>considera o conflito legítimo e legal</i> = arbitra o dilema como justo e bem constituído.</p> <p>(D) <i>regulamentação jurídica formal</i> = incorporação legal e literal.</p> <p>(E) <i>são sujeitos de direitos</i> = são cidadãos que observam a lei.</p>   | <p>18. Estão corretos o emprego e a flexão das formas verbais na frase:</p> <p>(A) Quem se desavir com a democracia haverá, mais cedo ou mais tarde, de pagar o preço caro da tirania.</p> <p>(B) O que mais nos apraz numa democracia é a confiança de que ela nos imbue para lutar por nossos direitos.</p> <p>(C) É preciso que os consensos que advierem da prática democrática não arrefeçam o esforço de aprimoramento do processo político.</p> <p>(D) A democracia nos provém de meios para lutarmos não apenas por nossos direitos, mas pelos dos indivíduos que o sistema não privilegia.</p> <p>(E) Se os ganhos da luta democrática não contemplarem e satisfizerem a todos os cidadãos, estará sendo alcançada uma vitória apenas parcial.</p>                      |
| <p>15. O dinamismo próprio de uma democracia revela-se, sobretudo, quando</p> <p>(A) a maioria dos cidadãos faz representar-se como comunidade orgânica.</p> <p>(B) se formaliza juridicamente o direito à liberdade e à igualdade.</p> <p>(C) se batalha pelo consenso de idéias entre os detentores de direitos.</p> <p>(D) a minoria submete à aprovação da maioria a legitimidade de seus direitos.</p> <p>(E) ocorre a luta dos cidadãos para que seus direitos sejam garantidos.</p>  | <p>19. É preciso <b>corrigir</b> a redação da frase:</p> <p>(A) Prefiram-se as falhas da democracia às supostas vantagens de qualquer outro regime político.</p> <p>(B) Os ideais por que lutam os cidadãos costumam ser mais claros do que as razões por que se abstêm de lutar.</p> <p>(C) A estagnação social e o conformismo do povo constituem entraves ao processo de amadurecimento da vida política.</p> <p>(D) Sempre haverá os que imaginam a democracia sendo um regime pelo qual só contam os votos da maioria.</p> <p>(E) Os conflitos sociais são penosos, mas não deixam ficar na sombra as injustiças e as desigualdades.</p>  |
| <p>16. <i>Igualdade e liberdade</i> são conceitos que</p> <p>(A) definem, por si mesmos, a essência de um sistema democrático.</p> <p>(B) devem ser tomados para além do que aparentemente significam.</p> <p>(C) descrevem o caráter estático de uma verdadeira democracia.</p> <p>(D) estabelecem entre si uma relação dinâmica de causa e efeito.</p> <p>(E) indicam a superação das contradições de uma democracia.</p>   | <p>20. As eleições são importantes, mas não <u>se empreste às eleições</u> um valor absoluto, ainda que muitos ainda <u>vejam as eleições</u> como finalidade última do processo democrático, sem falar nos que <u>consideram as eleições</u> uma aborrecida obrigação.</p> <p>Evitam-se as viciosas repetições do texto acima substituindo-se os elementos sublinhados, respectivamente, por:</p> <p>(A) se lhes empreste - as vejam - as consideram<br/>         (B) se as empresta - as vejam - lhes consideram<br/>         (C) se empreste-lhes - vejam-nas - lhes consideram<br/>         (D) se empreste a elas - lhes vejam - as consideram<br/>         (E) se lhes empreste - vejam-lhes - consideram elas</p>   |

**CONHECIMENTOS ESPECÍFICOS**

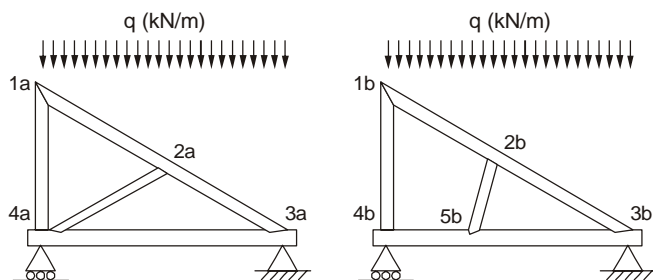
21. Uma técnica de construção de arcos em pedra ou concreto consiste em lançar uma corrente ou corda entre dois pontos que, sob ação da gravidade, forma uma curva, conforme a figura abaixo, que, devidamente medida e copiada para um gabarito, é caracterizada por fornecer a maior resistência possível e reduzir o consumo de material ao máximo.



Trata-se da curva

- (A) esferóide.
- (B) parábola.
- (C) elipse.
- (D) espiral.
- (E) catenária.

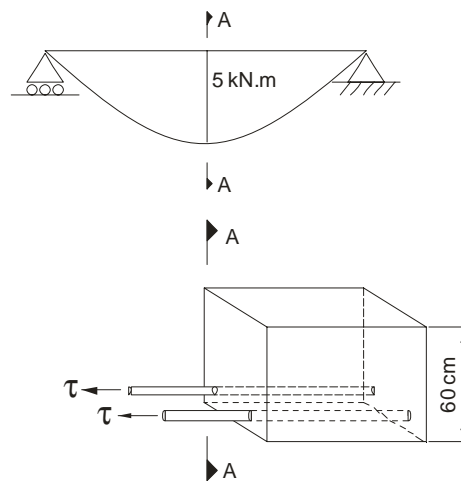
22. As figuras abaixo representam duas treliças de madeira que possuem as mesmas dimensões gerais, utilizam os mesmos tipos de materiais e estão sujeitas à mesma carga útil ( $q$ ). O peso próprio deve ser desconsiderado.



Com base nos dados acima, é correto afirmar que

- (A) a barra 4a-3a está sujeita à tração longitudinal.
- (B) as barras 4a-3a e 4b-3b estão sujeitas à compressão longitudinal.
- (C) as barras 1a-4a e 1b-4b estão sujeitas à tração axial.
- (D) a barra 1a-3a está sujeita à compressão axial, enquanto que a barra 1b-3b está sujeita à tração longitudinal.
- (E) a barra 4a-2a está sujeita a compressão longitudinal, enquanto que a barra 5b-2b está sujeita à tração longitudinal.

23. Um projeto de viga isostática, em concreto armado, receberá carga gravitacional estática, uniformemente distribuída, conforme diagrama de esforços abaixo representado. Uma outra figura representa um corte transversal passando pelo ponto médio do comprimento da viga, indicando a altura final de projeto da peça, sem recobrimento, e duas posições de barras de aço.



Com relação a esses dados, analise:

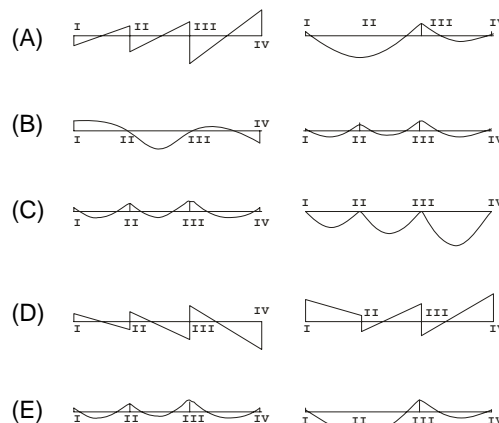
- I. as tensões  $\tau$  podem ser estimadas por meio do quociente entre  $5 \text{ kN.m}/0,60 \text{ m}^2$ .
- II. o valor  $5 \text{ kN.m}$  refere-se ao ponto de máximo (em módulo) de um diagrama de momento fletor.
- III. quando calculados, os valores  $\tau$  representarão as tensões máximas de força cortante possíveis.

É correto o que consta em

- (A) I e III, apenas.
- (B) I e II, apenas.
- (C) I, II e III.
- (D) I, apenas.
- (E) II, apenas.

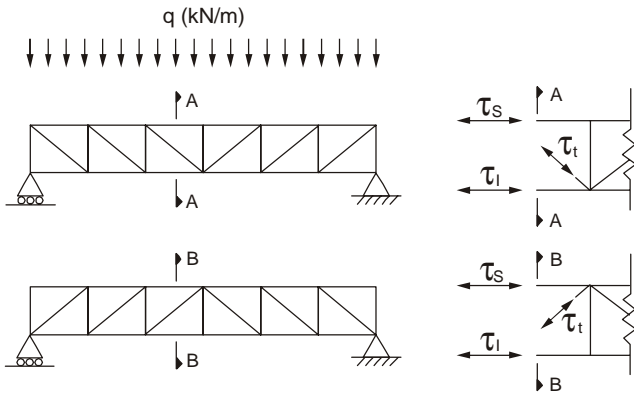
24. Em uma reforma, o proprietário solicitou ao engenheiro que retirasse um dos quatro pilares (numerados de I a IV) que ajudava a sustentar a viga do andar térreo de um sobrado. Trata-se de uma viga externa, na frente do imóvel, sendo que todos os pilares que a sustentam têm dimensões mínimas  $20 \text{ cm} \times 20 \text{ cm}$  e não possuem continuidade para o andar superior. Todos os pilares são sustentados por sapatas isoladas, centralizadas ao eixo de cada pilar. A carga sobre a viga é considerada estática e uniforme.

De acordo com os dados apresentados, os gráficos de momento fletor, antes e depois da retirada do pilar, são corretamente representados, respectivamente, por



25. Considere que as duas vigas abaixo representadas foram construídas com treliças planas, sujeitas ao mesmo carregamento “q”. Além disso, podem ser visualizados os respectivos cortes AA e BB, indicando as tensões que podem atuar nas barras superior ( $\tau_s$ ), inferior ( $\tau_i$ ) e transversal ( $\tau_t$ ).

Considere, ainda, que  $\tau$  é positiva (+) se a força for de tração e negativa (-) se for de compressão.



Assim, de acordo com a disposição das barras de cada treliça e com o carregamento apresentado, a associação correta ocorre em:

|   | corte AA |          |          | corte BB |          |          |
|---|----------|----------|----------|----------|----------|----------|
|   | $\tau_s$ | $\tau_i$ | $\tau_t$ | $\tau_s$ | $\tau_i$ | $\tau_t$ |
| A | -        | -        | +        | +        | -        | +        |
| B | -        | +        | +        | -        | +        | -        |
| C | +        | -        | -        | +        | +        | -        |
| D | -        | +        | -        | -        | +        | +        |
| E | +        | -        | +        | -        | -        | +        |

26. No que concerne à topografia, considere:

- I. Com o uso de uma Estação Total pode-se eliminar a utilização de um nível ótico, nas tarefas de nivelamento de precisão, como o nivelamento de instalações de máquinas e equipamentos em superfícies e bases de concreto.
- II. Em obras onde a movimentação de solos é o principal foco, como a construção de estradas, as medições de solo devem ser realizadas por equipes de topografia, por meio de técnicas precisas, como a clinagem de taludes ou a transferência irradiada do datum local.
- III. Em uma curva horizontal a  $90^\circ$ , que deve ser locada em uma estrada, cuja velocidade de projeto da estrada está acima de 90 km/hora, deve-se locar, antes e depois da curva, como uma clotoide ou lemniscata, associada às respectivas inclinações de sobrelevação.
- IV. Os pontos que compõem uma poligonal principal de uma estrada, na altura do ponto médio do greide, são obrigatoriamente chamados de datum, que são pontos topográficos que devem ser homologados e registrados no IMPE.

É correto o que consta em

- (A) I, II, III e IV.
- (B) IV, apenas.
- (C) I, apenas.
- (D) II, apenas.
- (E) III, apenas.

27. Para a escavação de um talude, a equipe de topografia mediu, no solo natural, e concluiu que deveriam ser retirados  $1.500 \text{ m}^3$  de solo. Os caminhões a serem utilizados têm volume interno de  $10 \text{ m}^3$ . Esse talude, porém, é composto por 30% de uma faixa de argila e 70% de uma faixa de silte. Os índices de empolamento para a argila e o silte são, respectivamente, iguais a 1,20 e 1,10. Com esses dados, o número de viagens de caminhão será de, no mínimo,

- (A) 200.
- (B) 190.
- (C) 180.
- (D) 170.
- (E) 160.

28. Com relação aos tipos mais comuns de vidros utilizados na construção civil, analise:

- I. Um vidro de segurança balístico deve, necessariamente, ser composto de lâminas de vidro e películas plásticas alternadas, na quantidade e espessuras adequadas para a proteção contra determinado tipo de disparo de arma de fogo.
- II. Um vidro laminado é um conjunto de, pelo menos, dois vidros comuns que são justapostos e temperados ao mesmo tempo, sofrendo uma soldagem natural que diminui ao máximo as tensões residuais.
- III. Os vidros que podem ser cortados para ajustes durante as instalações em caixilhos são os vidros planos comuns e os laminados; ao contrário, os vidros que não podem ser cortados são os vidros temperado e o aramado.

É correto o que consta em

- (A) I, II e III.
- (B) I e II, apenas.
- (C) I, apenas.
- (D) I e III, apenas.
- (E) II, apenas.

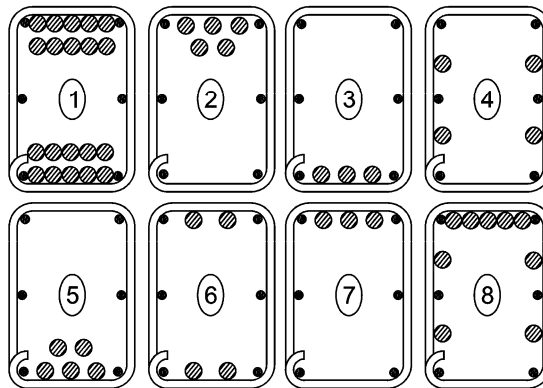
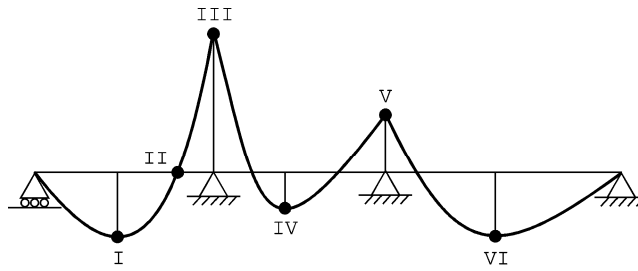
29. Com relação à gestão de resíduos na construção civil, considere:

- I. Agregado reciclado é o material granular proveniente do beneficiamento de resíduos de construção que apresentem características técnicas para a aplicação em obras de construção civil.
- II. Reutilização é o processo de reaplicação de um resíduo, sem transformação química, como é o caso dos resíduos provenientes da demolição de paredes de alvenaria aplicados como agregados em argamassas.
- III. O resíduo de Classe C só pode ser reciclado, enquanto que o de Classe D pode ser reciclado ou reutilizado, sendo que ambos são considerados não-perigosos.

É correto o que consta em

- (A) I e II, apenas.
- (B) I, II e III.
- (C) I, apenas.
- (D) II, apenas.
- (E) III, apenas.

30. Durante o dimensionamento de uma viga contínua de concreto armado, cuja seção geométrica é uniforme e as cargas são constantes, obteve-se um gráfico de esforços internos solicitantes, como o que é abaixo representado. Com base nesse gráfico, o calculista desenvolveu, para cada uma das sessões marcadas de I a VI, oito distribuições de armação de aço possíveis. Após os cálculos, ele passou a verificar suas armações à luz das normas e dos procedimentos técnicos mais adequados, levando em consideração economia, resistência e adequação técnica.



Para cada uma das sessões do gráfico, identificadas de I a VI, são respectivamente corretas as distribuições de aço apresentadas em

|   | I | II | III | IV | V | VI |
|---|---|----|-----|----|---|----|
| A | 7 | 5  | 5   | 6  | 8 | 4  |
| B | 1 | 5  | 6   | 2  | 3 | 7  |
| C | 5 | 6  | 2   | 3  | 7 | 5  |
| D | 1 | 4  | 8   | 5  | 1 | 2  |
| E | 3 | 8  | 7   | 1  | 5 | 8  |

31. Durante as obras de reforma de um determinado órgão público, parte da edificação permaneceu em uso normal aos servidores e outra ficou restrita a pessoas não autorizadas e que não portem os EPI's exigidos pelas normas técnicas. Essa área foi devidamente identificada e isolada e avisos das regras foram espalhados pelo local. As obras ocorriam atrás de um tapume de altura de 2,20 m que isolava a visão das atividades de construção, mas não isolava do barulho e de vapores provenientes de determinados produtos utilizados nas construções.

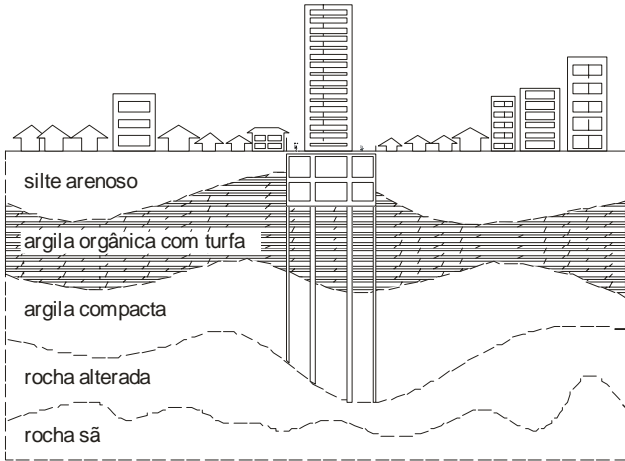
Por conta dos ruídos causados pela obra, um servidor adentrou a área restrita, para localizar e informar ao engenheiro responsável que o barulho o estava incomodando, sem portar EPI's ou ter sido autorizado. Como a obra era interna ao edifício, o acesso não contava com guarita ou vigia, além de não contar com EPI's destinados a visitantes.

Diante do exposto, é INCORRETO afirmar:

- (A) Caso o servidor insista em permanecer no local de obra, o engenheiro poderá acionar a segurança do local para que se proceda à retirada do indivíduo.
- (B) Assim que o engenheiro tomar conhecimento da entrada do visitante, este deverá ser imediatamente retirado da área de obra, por não ter sido autorizado previamente e não trajar os EPI's.
- (C) Deve ser registrada, em diário de obra, a entrada do visitante dentro do canteiro, por tratar-se de evento inesperado e sujeito a perigos.
- (D) Em função do visitante não portar os EPI's, o engenheiro deve acompanhá-lo por toda a sua visita para garantir sua integridade física.
- (E) Caso o funcionário venha a se ferir durante seu tráfego na área de obra, o engenheiro poderá ser acionado judicialmente, mesmo que não tenha existido autorização deste para a visita.

32. Um edifício projetado para 12 andares e 2 subsolos será construído em uma antiga área residencial, caracterizada por conter apenas casas antigas, de alvenaria auto-portante e fundações diretas do tipo alicerce. Alguns poucos prédios baixos também compõem o bairro, mas contam, também, com fundações diretas do tipo sapata ou radier.

Para o novo edifício, optou-se por escavar toda a área do subsolo, contendo os taludes por meio de cortina composta de vigas de aço e pranchas justapostas de madeira. A água do solo, abundante no local, foi retirada por bombeamento contínuo. A figura abaixo representa a caracterização geral do local e um corte do terreno.



No início dos trabalhos, vizinhos passaram a reclamar de fissuras em suas residências. Semanas de trabalho depois, várias casas em um raio de até um quarteirão do eixo da obra passaram a apresentar rachaduras, deslocamentos, recalques diferenciados, entre outros problemas. Alguns moradores precisaram ser retirados de seus imóveis e alojados em hotéis da região.

Com relação ao caso exposto, analise:

- I. Os problemas descritos foram causados pela exsudação excessiva da camada de argila orgânica, em função do bombeamento contínuo das obras do subsolo associado à compressão gerada pelo peso da camada de silte arenoso e das edificações apoiadas sobre ela.
- II. Para prevenir problemas com os vizinhos, a solução mais barata é a injeção de nata de cimento por todo o solo da obra e no solo das edificações vizinhas, antes do início das escavações, assegurando que toda a camada de argila orgânica seja atingida pela nata.
- III. Para que se evitem os danos aos vizinhos, a solução mais rápida é o pré-carregamento de solo no local do futuro edifício, sem a drenagem, fazendo com que as partículas de solo se aproximem, compactando o solo tanto verticalmente quanto horizontalmente, gerando segurança às edificações vizinhas e solo resistente para as futuras escavações.

É correto o que consta em

- (A) II, apenas.
- (B) I, apenas.
- (C) III, apenas.
- (D) II e III, apenas.
- (E) I, II e III.

33. Em determinada obra, um córrego que passava ao fundo da futura edificação precisou ser canalizado. O método escolhido foi a escavação para alargamento da calha e posterior contenção dos taludes com gabiões. Entre os gabiões e o solo a ser contido foi instalada uma camada vertical de areia para servir de dreno. O leito do córrego foi coberto com uma camada de rachão. O solo das escavações foi caracterizado como silte argilo-arenoso. Depois de passados alguns meses da conclusão da canalização, os gabiões passaram a se deformar e a afundar; o solo que era contido por eles também começou a ceder, causando recalques e acomodações acentuados no solo, produzindo deslocamentos e rachaduras na estrutura do maciço. O regime do córrego é considerado laminar ao longo de ano, sofrendo, apenas, aumento do volume de água no período de cheia.

Com relação ao exposto, analise:

- I. A não aplicação de geotêxteis atrás dos gabiões, associada à execução de drenos de areia, resulta em grande percolação de água através da contenção e o conseqüente transporte de finos dos solos, gerando os recalques e os deslocamentos.
- II. O grande volume dos gabiões e sua alta densidade geram sobrepeso nos solos onde são instalados, causando os recalques citados, principalmente em solos do tipo silte argilo-arenosos, considerados colapsíveis e impermeáveis.
- III. O regime laminar causa grande arrasto de materiais particulados do fundo do córrego e gera sobrepressão excessiva nas paredes de gabiões, que se deformam em função da parede de drenos de areia ser compressível.

É correto o que consta APENAS em

- (A) I e III.
- (B) II.
- (C) III.
- (D) I.
- (E) II e III.

34. Sobre a normalização de Saúde e Segurança no Trabalho, é correto afirmar:

- (A) É obrigatório o fornecimento de água potável, filtrada e fresca, para os trabalhadores, por meio de bebedouros, na proporção de 1 equipamento para cada grupo de 30 trabalhadores ou fração.
- (B) Quaisquer instalações provisórias móveis devem contar com pé direito mínimo de 2,20 m e largura maior que uma vez e meia seu comprimento, sendo a menor medida superior a 2,60 m.
- (C) A área mínima necessária para utilização de um chuveiro em alojamentos é de 1,00 m<sup>2</sup>, contando com altura mínima entre o chuveiro e o piso de 2,40 m.
- (D) As camas dos alojamentos devem ter dimensões mínimas de 0,60 m x 1,80 m, contendo colchões de espuma de espessura mínima de 20 cm e densidade superior a 40.
- (E) Podem ser utilizados contêineres como instalações provisórias, desde que possuam área de ventilação natural efetiva mínima igual a 15% da área do piso.



|  |   |
|--|---|
| <p>35. Um concreto auto-adensável é</p> <p>(A) aquele com consumo de água superior a 300 litros por m<sup>3</sup>.</p> <p>(B) aquele com alto consumo de plastificantes à base de amônia.</p> <p>(C) um dos tipos de concreto de auto-desempenho.</p> <p>(D) uma mistura de concreto polimerizado de baixa exsudação.</p> <p>(E) uma associação de cimentos ricos em caliníticos e pozolânicos.</p>  | <p>38. Durante a execução da locação da obra utiliza-se, para marcação de obra, uma tábua corrida pintada com tinta branca. Além disso, serão utilizados</p> <p>(A) linhas de nylon amarradas em pregos para transferência de prumo.</p> <p>(B) tinta na cor padrão "cyan" para marcação dos eixos e elementos estruturais.</p> <p>(C) pontaletes com pontas impermeabilizadas, fixadas com concreto magro.</p> <p>(D) prumo de face para marcação das paredes no solo.</p> <p>(E) piquetes de madeira de lei para estiramento das linhas de marcação para revestimento.</p>  |
| <p>36. Zonas ribeirinhas são suscetíveis à inundações devido às freqüentes cheias promovidas pelo transbordo de rios. Em função das inundações, várias áreas sofrem erosões que acabam por comprometer ruas e áreas públicas. Com o propósito de conter as inundações, obras, como a construção de estação de bombeamento e um reservatório para armazenar a água pluvial de toda a região, deverão ser realizadas. Observa-se, em alguns casos, a existência de taludes junto às vias públicas sujeitas a deslizamento. Uma forma de tratamento, nesses casos, é promover</p> <p>(A) revestimento de proteção superficial com a aplicação de geomantas, que protegem a superfície do terreno, favorecendo o crescimento da vegetação.</p> <p>(B) a construção de paredes diafragma, que proporcionam o favorecimento da geometria e a contenção das águas pluviais e pressão causadas pelo tráfego de automóveis.</p> <p>(C) a escavação do terreno natural seguido de lançamento de estruturas gravitacionais providas de compactação do solo de aterro pelo uso de mantas em forma de gabiões, compactadas com argila bentonita, reconstituindo o perfil ciclópico da base.</p> <p>(D) a instalação de estrutura rígida construída com material que não aceita deformações, tendo em vista o caráter indeformável do terreno e os esforços radiais provocados pelas cargas de solo e massa de água contida no entorno.</p> <p>(E) a execução de malha de arames para revestimento do cume do talude, como forma de garantir a ocorrência de limitação da ruptura da base do maciço, suportada pelos momentos dinâmicos do fluxo de deslocamento de ar e das pressões aerodinâmicas decorrentes da malha rodoviária.</p> | <p>39. Para emissão da "Carta de Habite-se", as exigências a serem cumpridas, dentre outras, são:</p> <p>(A) seguro contra riscos de acidentes do trabalho; comprovante de pagamento de taxa para conferência de demarcação e cota de soleira; projeto de canteiro de obras aprovado, mesmo que não ocupe área pública.</p> <p>(B) registro do imóvel; conjunto contendo projeto arquitetônico das áreas comuns do imóvel e respectiva Guia de Arrecadação do IPTU; laudo de vistorias do Corpo de Bombeiros, com "de acordo" da Secretaria de Finanças da Prefeitura local.</p> <p>(C) conjunto de cópias do Projeto da Rede de Incêndio, aprovado pelo Corpo de Bombeiros e Polícia Civil, nas residências unifamiliares; relatório de fiscalização da Secretaria de Planejamento Urbano da Prefeitura; escritura do imóvel.</p> <p>(D) comprovante de pagamento da taxa relativa à área construída; conjunto contendo projeto de cálculo estrutural completo e cópia da ART (Anotação de Responsabilidade Técnica); escritura do imóvel.</p> <p>(E) projeto de fundação, devendo constar a locação das estacas, detalhes das estacas, planta de fôrma e ferragens dos blocos e viga baldrame; comprovante de pagamento para a taxa de Alvará de Construção; declaração de "nada consta" da fiscalização.</p> |
| <p>37. Quando o proprietário gerencia os recursos e contrata profissionais para a gerência técnica e administrativa da obra, podendo adotar soluções distintas para obras de pequeno e grande porte, trata-se do tipo de administração</p> <p>(A) planejada.</p> <p>(B) direta.</p> <p>(C) executiva.</p> <p>(D) fundamentada.</p> <p>(E) deempreatada parcial.</p>  | <p>40. Ao levantar paredes com blocos cerâmicos, deve-se verificar o nivelamento e o prumo da parede</p> <p>(A) a cada três fiadas.</p> <p>(B) após cada fiada.</p> <p>(C) após a última fiada.</p> <p>(D) quando a parede atingir a altura de 1,00 metro.</p> <p>(E) quando se identificar desnivelamento.</p>   |

|  |  |
|--|--|
| <p>41. Quanto ao conceito de perdas, analise:</p> <p>I. Relacionadas com a sincronização e o nivelamento do fluxo de materiais e com as atividades dos trabalhadores, podem envolver tanto perdas de mão-de-obra quanto de equipamentos, como, por exemplo, paradas nos serviços originadas por falta de disponibilidade de equipamentos ou de materiais.</p> <p>II. Estão associadas ao manuseio excessivo ou inadequado dos materiais e componentes em função de má programação das atividades ou de <i>layout</i> ineficiente, como tempo excessivo despendido em movimentação devido às grandes distâncias entre estoques e o guincho, quebra de materiais devido ao seu duplo manuseio ou ao uso de equipamento de transporte inadequado.</p> <p>III. Associadas à existência de estoques excessivos, em função da programação inadequada na entrega dos materiais ou de erros de orçamento, podendo gerar situações de falta de locais adequados para a deposição dos estoques/materiais. Também decorrem da falta de cuidados no armazenamento dos materiais. Podem resultar tanto em perdas de materiais quanto de capital.</p> <p>IV. Decorrem da utilização de um material de valor ou características de desempenho superiores ao especificado, tais como: utilização de argamassa com traços de maior resistência que a especificada, utilização de tijolos maciços no lugar de blocos cerâmicos furados.</p> <p>As descrições apresentadas, referem-se, respectivamente, a perdas</p> <p>(A) no processamento; nos estoques; no movimento; por substituição.</p> <p>(B) no processamento; por substituição; no movimento; por superprodução.</p> <p>(C) pela elaboração de produtos defeituosos; por desempenho do produto; por retração, por superprodução.</p> <p>(D) nos estoques; por substituição; por superprodução; no processamento.</p> <p>(E) por espera; por transporte; nos estoques; por substituição.</p> | <p>43. A execução do revestimento cerâmico em uma parede, quando tratada como um sistema, considerada a ordem correta de aplicação, deve ser composta de</p> <p>(A) base nivelada, argamassa de assentamento, argamassa colante, revestimento.</p> <p>(B) cristalizante, emboço, argamassa colante, cerâmica, rejunte.</p> <p>(C) chapisco, reboco, emboço, argamassa de assentamento, azulejo, rejunte.</p> <p>(D) alvenaria, emboço, argamassa colante, cerâmica, argamassa de rejuntamento.</p> <p>(E) emboço, chapisco, argamassa colante, pastilha, acabamento.</p>   |
| <p>42. No assentamento de placas com área de 300 cm<sup>2</sup>, para revestimento cerâmico em alvenaria, as espessuras em mm das juntas a serem realizadas em paredes <b>internas</b> e <b>externas</b>, devem ser, respectivamente, de</p> <p>(A) 2,5 e 1,5.</p> <p>(B) 2,0 e 5,0.</p> <p>(C) 3,0 e 3,0.</p> <p>(D) 4,0 e 3,0.</p> <p>(E) 3,0 e 5,0.</p>   | <p>44. Para substituir o acionamento de uma lâmpada comandada por dois interruptores paralelos e dois interruptores intermediários pode-se utilizar</p> <p>(A) contator.</p> <p>(B) sensores de presença.</p> <p>(C) comando lógico programável.</p> <p>(D) minuteria.</p> <p>(E) relés de impulso.</p> <p>45. Em instalações hidráulicas de água fria, na utilização diária do registro geral de gaveta, este deve ser</p> <p>(A) totalmente fechado.</p> <p>(B) totalmente aberto.</p> <p>(C) com passagem estrangulada.</p> <p>(D) semi-fechado.</p> <p>(E) semi-aberto.</p> <p>46. As espécies de madeira aplicadas à construção civil que estão corretamente apresentadas em ordem crescente de dureza são</p> <p>(A) mogno, imbuia, aroeira e cerejeira.</p> <p>(B) aroeira, mogno, virola, e imbuia.</p> <p>(C) virola, cerejeira, imbuia e aroeira.</p> <p>(D) aroeira, mogno, cedro e virola.</p> <p>(E) virola, aroeira, cedro e imbuia.</p> |

47. Quanto ao nível de rigor na aplicação da engenharia de avaliação, na construção civil, analise:

- I. NÍVEL 1: vistoria para a identificação das anomalias profundas, elaboradas por profissional graduado com certificação pelo INMETRO, contando com orientação técnica de profissional de laboratório de ensaios tecnológicos acreditado.
- II. NÍVEL 2: vistoria para a identificação de anomalias aparentes identificadas com o auxílio de equipamentos regularmente calibrados, elaborada por profissionais de diversas especialidades, contendo indicação e orientação de técnicos da Associação de Engenharia de Avaliação e Emissão de Laudos Técnicos.
- III. NÍVEL 3: vistoria para a identificação de anomalias aparentes e das ocultas constatáveis com o auxílio de equipamentos, incluindo testes e ensaios locais e ou laboratoriais específicos, elaborada por profissionais de diversas especialidades, contendo indicação de orientações técnicas pertinentes.

É correto o que consta em

- (A) I, apenas.
- (B) II, apenas.
- (C) I e II, apenas.
- (D) III, apenas.
- (E) I, II e III.

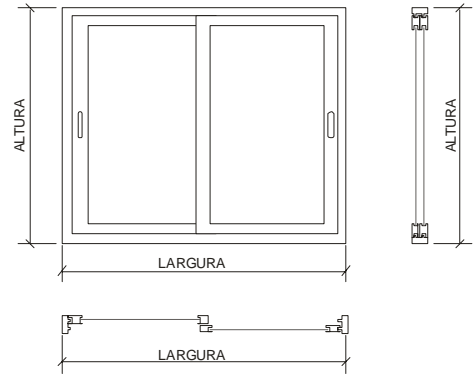
48. NÃO poderá participar, direta ou indiretamente, da licitação ou da execução de obras ou serviços e do fornecimento de bens a eles necessários, conforme legislação pertinente:

- I. o autor do projeto, básico ou executivo, pessoa física ou jurídica;
- II. empresa, isoladamente ou em consórcio, responsável pela elaboração do projeto básico ou executivo ou da qual o autor do projeto seja dirigente, gerente, acionista ou detentor de mais de 5%, cinco por cento, do capital com direito a voto ou controlador, responsável técnico ou subcontratado;
- III. servidor ou dirigente de órgão ou entidade contratante ou responsável pela licitação.

É correto o que consta em

- (A) I, apenas.
- (B) II, apenas.
- (C) I, II e III.
- (D) II e III, apenas.
- (E) I e III, apenas.

49. As "janelas de correr", abaixo representadas, apresentam algumas vantagens que fazem deste um dos modelos mais utilizados em obras residenciais ou comerciais.



O sistema de correr apresenta como vantagens:

- (A) a não-projeção de folhas interna ou externamente ao ambiente aplicado; facilita o uso de telas mosquiteiras, persianas ou grades externas; pode ter até 4 folhas.
- (B) pode ser utilizado em obras institucionais, comerciais e residenciais; proporciona ampla ventilação nos ambientes através de sua abertura; total estanqueidade para a chuva, além de isolamento térmico e acústico, dada sua condição fixa, com bloqueio à abertura.
- (C) pode ser usado como fechamento de fachadas e pele de vidro; permite conjugação com outros modelos de portas e janelas; seu alto desempenho em relação à estanqueidade à água e cargas de vento permite sua utilização em todas as regiões do país.
- (D) permite a montagem de duas ou mais esquadrias em diferentes ângulos; possibilita a união por meio de quadros fixos com modulação de 4 esquadrias ou mais.
- (E) protege pessoas de quedas e acidentes em função de desnível de piso; desenvolvido para aplicação periférica em varandas externas, mezaninos e escadarias; tem largura e altura variáveis, podendo chegar até 1,5 m de altura.

50. Durante a aplicação da tinta observou-se a ocorrência de diferença na tonalidade. Tal patologia pode ser sanada por meio de

- (A) aplicação de uma demão de tinta em todo o ambiente, sobre tintas já secas e curadas.
- (B) utilização de selante sobre a superfície, deixando-a muito porosa.
- (C) adição de tinta sem diluição na proporção de 1:2 no recipiente com a tinta já diluída.
- (D) aplicação da tinta em ambiente úmido, quando a temperatura está muito baixa.
- (E) mistura homogênea da tinta com batedor cilíndrico e sobre paredes com absorções diferentes.