



Concurso Público para provimento de cargos de  
**Analista Judiciário - Área Apoio Especializado**  
**Especialidade Engenharia (Elétrica)**

Nome do Candidato

Caderno de Prova 'I09', Tipo 001

Nº de Inscrição

MODELO

Nº do Caderno

MODELO1

Nº do Documento

0000000000000000

00001-0001-0001

ASSINATURA DO CANDIDATO

**P R O V A**

Conhecimentos Gerais  
Conhecimentos Específicos

## INSTRUÇÕES

- Verifique se este caderno:
  - corresponde a sua opção de cargo.
  - contém 60 questões, numeradas de 1 a 60.Caso contrário, reclame ao fiscal da sala um outro caderno.  
Não serão aceitas reclamações posteriores.
- Para cada questão existe apenas UMA resposta certa.
- Você deve ler cuidadosamente cada uma das questões e escolher a resposta certa.
- Essa resposta deve ser marcada na FOLHA DE RESPOSTAS que você recebeu.

## VOCÊ DEVE

- Procurar, na FOLHA DE RESPOSTAS, o número da questão que você está respondendo.
- Verificar no caderno de prova qual a letra (A,B,C,D,E) da resposta que você escolheu.
- Marcar essa letra na FOLHA DE RESPOSTAS, conforme o exemplo: (A) ● (C) (D) (E)

## ATENÇÃO

- Marque as respostas primeiro a lápis e depois cubra com caneta esferográfica de tinta preta.
- Marque apenas uma letra para cada questão, mais de uma letra assinalada implicará anulação dessa questão.
- Responda a todas as questões.
- Não será permitida qualquer espécie de consulta, nem o uso de máquina calculadora.
- Você terá 3 horas para responder a todas as questões e preencher a Folha de Respostas.
- Ao término da prova, chame o fiscal da sala para devolver os Cadernos de Questões e a sua Folha de Respostas.
- Proibida a divulgação ou impressão parcial ou total da presente prova. Direitos Reservados.

**CONHECIMENTOS GERAIS****Português**

**Atenção:** As questões de números 1 a 12 baseiam-se no texto apresentado abaixo.

*O sucesso da democracia nas sociedades industriais trouxe inegáveis benefícios a amplos setores antes excluídos da tomada de decisões; contudo, provocou também a perda de identidades grupais que tinham sido essenciais nos séculos anteriores. A consciência de pertencer a determinada comunidade camponesa, ou família tradicional e poderosa, ou confraria, ou cidade, ficou esmagada pelo conceito de cidadania que homogeneiza todos os indivíduos. Novos recortes surgiram – partido político, condição econômica, seita religiosa etc. – mas tão maleáveis e mutáveis que não substituíram todas as funções sociais e psicológicas do velho sentimento grupal. O futebol inseriu-se exatamente nessa brecha aberta pela industrialização ao destruir os paradigmas anteriores.*

*O antropólogo inglês Desmond Morris vai mais adiante e propõe que se veja no mundo do futebol um mundo de tribos. Sem dúvida o sentimento tribal é muito forte, acompanha o indivíduo por toda vida e mesmo além dela. É o que mostra no Brasil a prática de alguns serem sepultados em caixão com o símbolo do clube na tampa. [...] A atuação do torcedor no rito do futebol não é em essência muito diferente da atitude das populações tribais que, por meio de pinturas corporais, cantos e gritos, participam no rito das danças guerreiras.*

*Não é descabido, portanto, falar em tribo no futebol, porém não parece a melhor opção. Tribo é grupo étnico com certo caráter territorial, o que não se aplica ao futebol, cujos torcedores são de diferentes origens e estão espalhados por vários locais. Tribo é sociedade sem Estado, e o futebol moderno desenvolve-se obviamente nos quadros de Estados nacionais. Talvez seja preferível falar em clã. Deixando de lado o debate técnico sobre tal conceito, tomemos uma definição mínima: clã é um grupo que acredita descender de um ancestral comum, mais mítico que histórico, contudo vivo na memória coletiva. Ainda que todo clube de futebol tenha origem concreta e mais ou menos bem documentada, com o tempo ela tende a ganhar ares de lenda, que prevalece no conhecimento do torcedor comum sobre os dados históricos. É nessa lenda, enriquecida por feitos esportivos igualmente transformados em lenda, que todos os membros do clã orgulhosamente se reconhecem. [...] O clã tem base territorial, mas quando precisa mudar de espaço (jogar em outro estádio) não se descaracteriza. Em qualquer lugar, os membros do clã se reconhecem, dizia o grande sociólogo e antropólogo Marcel Mauss, pelo nome, brasão e totem.*

(Hilário Franco Júnior. **A dança dos deuses**. São Paulo: Companhia das Letras, 2007, p. 213-215)

1. De acordo com o texto,
  - (A) as características coletivas do futebol moderno podem prejudicar o reconhecimento de um território específico e particular, como o de um clube.
  - (B) o futebol moderno veio substituir, em grande parte, os laços pessoais de pertencimento a determinados grupos sociais.
  - (C) o esporte resultou das alterações nos regimes políticos surgidos ao longo do tempo em diversas sociedades.
  - (D) o conceito de cidadania sofreu evolução nem sempre favorável a certos grupos sociais, por descaracterizar suas normas tradicionais.
  - (E) a industrialização e a conseqüente urbanização apoderaram-se de modelos tradicionais de comportamento, especialmente nos esportes.

2. Considere as afirmativas seguintes:
  - I. Identifica-se no texto uma diferenciação nas características de certos grupos nas sociedades primitivas.
  - II. Especialistas divergem na classificação dos grupos de torcedores de futebol, a partir de seu comportamento.
  - III. Hábitos tradicionais resultantes de sociedades primitivas marcam o comportamento dos torcedores dos clubes de futebol.Está correto o que se afirma em
  - (A) I, apenas.
  - (B) III, apenas.
  - (C) I e II, apenas.
  - (D) II e III, apenas.
  - (E) I, II e III.

3. A afirmativa do antropólogo Marcel Mauss, reproduzida no final do texto,
  - (A) é empregada como embasamento para a preferência pelo termo clã como definição do agrupamento de torcedores dos clubes de futebol.
  - (B) torna pouco aceitável o termo tribo para identificar os grupos de torcedores, pois eles nem sempre reconhecem a verdade na história dos clubes.
  - (C) mostra que a identificação do torcedor com o nome do clube vem desde as primeiras tribos que se organizaram em territórios demarcados.
  - (D) busca justificar a constatação de que as atitudes dos torcedores modernos se aproximam dos ritos tribais, com cantos e gritos.
  - (E) possibilita desconsiderar a associação de grupos de torcedores a clãs devido à origem real e documentada, por trâmites legais, dos clubes de futebol.



4. Identifica-se relação de causa e consequência, respectivamente, no segmento:
- (A) *A consciência de pertencer a determinada comunidade camponesa (...) ficou esmagada pelo conceito de cidadania...*
- (B) *Novos recortes surgiram (...), mas tão maleáveis e mutáveis que não substituíram todas as funções sociais e psicológicas do velho sentimento grupal.*
- (C) *Sem dúvida o sentimento tribal é muito forte, acompanha o indivíduo por toda vida e mesmo além dela.*
- (D) *Não é descabido, portanto, falar em tribo no futebol, porém não parece a melhor opção.*
- (E) *O clã tem base territorial, mas quando precisa mudar de espaço (jogar em outro estádio) não se descaracteriza.*
- 
5. Está correta a transcrição, com outras palavras, sem prejuízo para a correção e o sentido do texto, da expressão:
- (A) *antes excluídos da tomada de decisões* (1º parágrafo) = afastados de início por atitudes autoritárias.
- (B) *a perda de identidades grupais* (1º parágrafo) = a identificação geral nos grupos.
- (C) *nessa brecha aberta pela industrialização* (1º parágrafo) = nos problemas trazidos pela indústria.
- (D) *grupo étnico com certo caráter territorial* (3º parágrafo) = presença de uma nacionalidade em espaço determinado.
- (E) *enriquecida por feitos esportivos* (3º parágrafo) = alimentada por ações de destaque no esporte.
- 
6. – *partido político, condição econômica, seita religiosa etc.* – (1º parágrafo)
- O segmento isolado pelos travessões denota, no texto,
- (A) transcrição exata de informações obtidas em outros autores.
- (B) redundância intencional, para valorizar a descaracterização grupal.
- (C) enumeração esclarecedora de uma expressão anterior.
- (D) realce de uma ideia central, com a pausa maior inserida no contexto.
- (E) ressalva importante, de sentido explicativo, ao desenvolvimento anterior.
- 
7. *O sucesso da democracia nas sociedades industriais trouxe inegáveis benefícios a amplos setores antes excluídos...* (início do texto)
- O mesmo tipo de complemento grifado acima NÃO ocorre APENAS em:
- (A) *da tomada de decisões.*
- (B) *a perda de identidades grupais.*
- (C) *pelo conceito de cidadania.*
- (D) *um mundo de tribos.*
- (E) *no conhecimento do torcedor comum.*
- 
8. ... *que prevalece no conhecimento do torcedor comum sobre os dados históricos.* (3º parágrafo)
- A frase cujo verbo exige o mesmo tipo de complemento que o grifado acima é:
- (A) ... *que homogeneíza todos os indivíduos.*
- (B) ... *o sentimento tribal é muito forte ...*
- (C) ... *acompanha o indivíduo por toda vida ...*
- (D) ... *que (...) participam no rito das danças guerreiras.*
- (E) ... *e estão espalhados por vários locais.*
- 
9. *Clã é um grupo que acredita descender de um ancestral comum, mais mítico que histórico, contudo vivo na memória coletiva.* (3º parágrafo)
- Uma nova redação, clara e correta, na qual se mantém o sentido original da afirmativa acima está em:
- (A) O clã, como grupo ligado por misticismo e história, começa com alguém de vida comum, o ancestral escolhido por sua descendência.
- (B) Os descendentes de um ancestral comum formam o grupo que identifica como clã, que as características são permanentes e vivas.
- (C) A crença em um ancestral comum, de permanente memória, cuja vida adquire foros míticos mais do que históricos, é o que define o clã.
- (D) Mesmo que permaneça vivo na memória do grupo, o clã descende de um ancestral que, embora comum, se torna mais mítico do que histórico.
- (E) A memória dos componentes do clã partem de um ancestral comum, que permanece vivo na história e na mítica do grupo.
- 
10. *Deixando de lado o debate técnico sobre tal conceito, tomemos uma definição mínima ...* (3º parágrafo)
- O verbo cuja flexão é idêntica à do grifado acima está também grifado na frase:
- (A) Esperemos, todos, que nossos valorosos jogadores se consagrem campeões nesta temporada.
- (B) Sabemos agora que a decisão final do campeonato se transformará em uma grande festa.
- (C) Pretendemos, nós, torcedores, visitar as dependências do clube ainda antes das reformas.
- (D) Queremos que alguns dos troféus conquistados pelo clube fiquem expostos ao público.
- (E) Reconhecemos, embora constrangidos, que os jogadores não fizeram hoje uma boa partida.



11. A concordância verbal e nominal está inteiramente correta na frase:

- (A) São vários os animais que representam clubes, à maneira de totens, como demonstração das qualidades que é inerente a todos os seus membros.
- (B) O nome dos clubes de futebol devem ser significativos para a comunidade e costumam homenagear países, continentes e atividades profissionais.
- (C) O escudo dos clubes, usado na bandeira e na camisa dos jogadores, constitui o sinal de reconhecimento para o grupo social que se estabelece em seu entorno.
- (D) O orgulho de pertencer a um clube se estende a qualquer objetos relacionados a ele, como bandeiras, camisas, bonés, que os identifica.
- (E) No brasão de um clube ressalta as cores, impressa nos uniformes dos atletas, que vai desempenhar papel central na identidade comunitária.

12. *A localização do escudo no lado esquerdo da camisa não é casual.*

*O escudo do clube se localiza acima do coração do jogador.*

*É fato comum o jogador beijar o escudo da camisa após marcar um gol ou conquistar um título.*

As frases acima se organizam em um único período, com clareza, correção e lógica, em:

- (A) O escudo do clube que se localiza acima do coração do jogador, no lado esquerdo da camisa, não casual, tanto que é comum o jogador beijar o escudo, se marcar um gol ou vai conquistar um título.
- (B) Sendo comum o jogador beijar o escudo da camisa conquanto marque um gol ou na conquista de um título, sua localização no lado esquerdo da camisa não é casual, acima do coração do mesmo.
- (C) A localização do escudo do clube é no lado esquerdo da camisa, acima do coração do jogador, e não por acaso que é fato comum o jogador beijar o escudo da camisa após marcar um gol ou conquistar um título.
- (D) É fato comum o jogador beijar o escudo do clube, que se localiza não casualmente no lado esquerdo da camisa, bem acima do seu coração, após marcar um gol ou conquistar um título.
- (E) Localizado o escudo no lado esquerdo da camisa, o que não é casual e bem acima do coração do jogador, sendo comum o mesmo beijar o escudo da camisa depois que marcar um gol ou conquistar um título.

### Noções de Direito Constitucional

13. Considere:

- I. Atos do Congresso Nacional destinados ao tratamento de matérias de sua competência exclusiva, para as quais a Constituição dispensa a sanção presidencial, disciplinando, de regra, matéria externa aos órgãos do Poder Legislativo.
- II. Espécie normativa que disciplina matéria especialmente reservada pelo texto constitucional e exige maioria absoluta para a sua aprovação.

Esses atos normativos, dizem respeito, respectivamente,

- (A) à resolução e à emenda constitucional.
- (B) à resolução e à lei ordinária.
- (C) à lei delegada e ao decreto legislativo.
- (D) ao decreto legislativo e à emenda constitucional.
- (E) ao decreto legislativo e à lei complementar.

14. Em relação à Justiça do Trabalho, é certo que

- (A) o Conselho Superior da Justiça do Trabalho exerce, dentre outras funções, a supervisão orçamentária, como órgão central do sistema e com decisões de efeito vinculante, e funcionará junto ao Tribunal Superior do Trabalho.
- (B) o Tribunal Superior do Trabalho compõe-se de vinte e sete Ministros escolhidos entre brasileiros com mais de trinta e menos de sessenta e cinco anos, indicados pelo Conselho Superior da Justiça do Trabalho.
- (C) as Escolas de Formação e Aperfeiçoamento de Magistrados do Trabalho funcionarão junto aos respectivos Tribunais Regionais do Trabalho, cuja direção será supervisionada pelo Conselho Nacional de Justiça.
- (D) o quinto constitucional, formado por juízes do Trabalho, advogados que atuam na área trabalhista e membros do Ministério Público do Trabalho, é próprio dos Tribunais Regionais do Trabalho, não sendo aplicável ao Tribunal Superior do Trabalho.
- (E) os Tribunais Regionais do Trabalho compõem-se de no mínimo onze juízes, dentre brasileiros com mais de trinta e menos de sessenta anos, indicados pelo Tribunal Superior do Trabalho.



15. Tendo em vista os direitos individuais e coletivos, considere as assertivas abaixo:

- I. O princípio da igualdade veda que a lei estabeleça tratamento diferenciado entre pessoas que guardem distinções de grupo, de sexo, de profissão, de condição econômica ou de idade, entre outras.
- II. Não se pode cogitar de ofensa ao princípio da igualdade quando as discriminações são previstas no próprio texto constitucional.
- III. O princípio constitucional da isonomia não autoriza o Poder Judiciário a estender vantagens concedidas a um grupo determinado de indivíduos a outros grupos não contemplados pela lei.

Está correto o que se afirma APENAS em

- (A) I e II.
- (B) I e III.
- (C) II.
- (D) II e III.
- (E) III.

#### Noções de Direito Administrativo

16. A prática de atos administrativos, balizando-se pelo princípio da legalidade a que se encontra submetida a Administração Pública, traz como consequência a

- (A) submissão da Administração à lei, sem importar, contudo, a supressão do juízo de conveniência e oportunidade para a prática de atos discricionários.
- (B) impossibilidade de praticar atos discricionários que não decorram de autorização legal específica.
- (C) competência irrestrita do Poder Legislativo para dispor sobre matérias de competência do Poder Executivo.
- (D) possibilidade de praticar quaisquer atos, inclusive de disposição de bens, que não contem com proibição legal expressa.
- (E) necessidade de prévia aprovação legislativa para a celebração de contratos administrativos.

17. De acordo com a Lei nº 9.784, de 29 de janeiro de 1999, o dever da Administração de anular os atos administrativos de que decorram efeitos favoráveis para os destinatários

- (A) pode ser exercido a qualquer tempo, não se operando a decadência.
- (B) decai em cinco anos, contados da intimação do interessado, salvo comprovada má-fé.
- (C) decai em cinco anos, contados da data em que foram praticados, salvo comprovada má-fé.
- (D) decai em 10 anos, contados da prática do ato, ou em cinco anos contados da intimação do interessado, o que ocorrer primeiro, salvo comprovada má-fé.
- (E) pode ser exercido a qualquer tempo, desde que respeitados os direitos patrimoniais já adquiridos pelos destinatários.

18. De acordo com a Lei nº 9.784, de 29 de janeiro de 1999, têm legitimidade para interpor recurso administrativo

- (A) os titulares de direitos e interesses que forem parte no processo, em relação a direitos individuais, e, em se tratando de direitos difusos, aqueles direta ou indiretamente afetados pela decisão recorrida.
- (B) apenas os titulares dos direitos e interesses que forem parte no processo.
- (C) as associações, no tocante a direitos individuais e interesses coletivos.
- (D) apenas os titulares dos direitos e interesses que forem parte no processo e, em relação a interesses difusos e coletivos, o Ministério Público.
- (E) os titulares dos direitos e interesses que forem parte no processo, bem como aqueles cujos direitos ou interesses forem indiretamente afetados pela decisão recorrida.

#### Regimento Interno do TRT da 3ª Região

Atenção: As questões de números 19 a 20 referem-se ao Regimento Interno do Tribunal Regional do Trabalho da 3ª Região.

19. Considere:

- I. Posse.
- II. Idade.
- III. Tempo de serviço na magistratura do Trabalho na 3ª Região.
- IV. Tempo de serviço público.
- V. Classificação no concurso.
- VI. Data da publicação do ato de nomeação ou de promoção.

A antiguidade dos Magistrados será determinada, sucessivamente, pelas condições constantes em

- (A) I, II, V, IV, VI e III.
- (B) I, VI, III, V, IV e II.
- (C) II, V, VI, I, IV e III.
- (D) I, II, III, V, IV e VI.
- (E) V, II, I, IV, III e VI.

20. Julgar, originariamente, os mandados de segurança impetrados contra os atos do Presidente e julgar, originariamente, os mandados de segurança contra atos praticados pelos membros de Comissão de Concurso são de competência do

- (A) Tribunal Pleno e do Órgão Especial, respectivamente.
- (B) Órgão Especial e do Tribunal Pleno, respectivamente.
- (C) Órgão Especial, exclusivamente.
- (D) Tribunal Pleno, exclusivamente.
- (E) Órgão Especial e da Corregedoria, respectivamente.

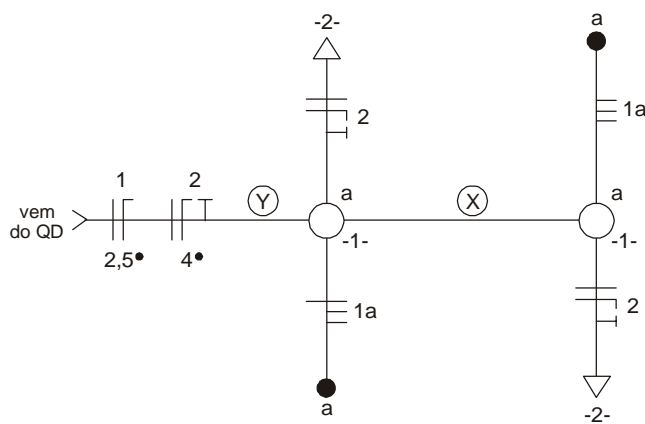


**CONHECIMENTOS ESPECÍFICOS**

21. Um fio rígido com seção  $2,5 \text{ mm}^2$  e comprimento de  $100 \text{ m}$  tem resistência de  $0,7 \Omega$ . Então, sua resistividade vale
- (A)  $2,80 \times 10^{-4} \Omega\text{m}$
  - (B)  $28 \mu\Omega\text{cm}$
  - (C)  $17,50 \mu\Omega\text{m}$
  - (D)  $1,75 \mu\Omega\text{cm}$
  - (E)  $1,75 \times 10^{-6} \Omega\text{m}$

**Instruções:** Utilize as seguintes informações para responder às questões de números 22 e 23:

O diagrama unifilar abaixo corresponde a um circuito de comando de duas lâmpadas incandescentes em paralelo, controladas por dois interruptores paralelos instalados em locais distintos do ambiente, e um circuito de duas tomadas de  $127 \text{ V}$ , instaladas em pontos distintos do mesmo ambiente.



22. O eletroduto X está representado corretamente em

- (A)
- (B)
- (C)
- (D)
- (E)



23. Considere as tabelas abaixo:

Tabela I - Especificações de Eletrodutos

Referência de rosca	Diâmetro externo (mm)	Diâmetro interno (mm)	Espessura da parede (mm)	Área total (mm <sup>2</sup> )	Área útil (mm <sup>2</sup> ) 1 cabo (53%)	Área útil (mm <sup>2</sup> ) 2 cabos (31%)	Área útil (mm <sup>2</sup> ) ≥ 3 cabos (40%)
1/2"	20	16	2,2	201,1	106,6	62,3	80,4
3/4"	25	21	2,6	346,4	183,6	107,4	138,6
1"	32	26,8	3,2	564,1	299,0	174,9	225,6
1.1/4"	40	35,0	3,6	962,1	509,9	298,3	384,8
1.1/2"	50	39,8	4,0	1244,1	659,4	385,7	497,6

Tabela II - Especificações de Condutores

Seção nominal do Condutor (mm <sup>2</sup> )	Diâmetro externo (mm)	Área total (mm <sup>2</sup> )
2,5	3,4	9,1
4	3,9	11,9

Se o eletroduto Y possuir apenas os condutores indicados no diagrama unifilar, ele deve ter diâmetro de

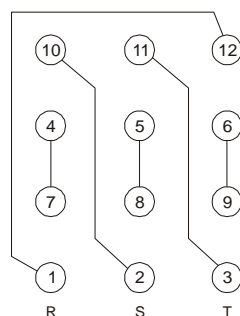
- (A) 1 . 1/2"
- (B) 1 . 1/4"
- (C) 1"
- (D) 3/4"
- (E) 1/2"

24. A modulação PWM caracteriza-se por variar a

- (A) largura de pulsos proporcionalmente à amplitude da informação analógica.
- (B) largura de pulsos proporcionalmente à frequência da informação analógica.
- (C) frequência de uma portadora senoidal proporcionalmente à frequência da informação digital.
- (D) amplitude de uma portadora senoidal proporcionalmente à amplitude da informação analógica.
- (E) amplitude de impulsos proporcionalmente à frequência da informação digital.

25. Um motor trifásico com 12 terminais de acesso e tensão de bobina de 220 V está ligado conforme o esquema abaixo.

Placa de ligações:



Terminais das bobinas:

- Fase R: (1-4) e (7-10)
- Fase S: (2-5) e (8-11)
- Fase T: (3-6) e (9-12)

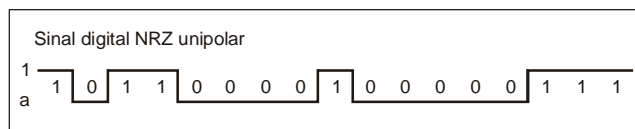
Esse motor está configurado para operar em

- (A) triângulo e 760V
- (B) triângulo e 220V
- (C) triângulo e 440V
- (D) estrela e 380V
- (E) estrela e 220V

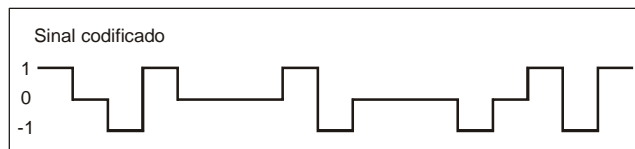


26. Um sinal digital serial NRZ unipolar é codificado conforme o diagrama:

Sinal digital NRZ unipolar



Sinal codificado



O código empregado na codificação é

- (A) NRZ polar
- (B) RZ
- (C) CMI
- (D) AMI
- (E) HDB3

27. A operação em hexadecimal ( $3B + 87$ ) resulta no valor binário

- (A) 10100010
- (B) 11000111
- (C) 11000010
- (D) 11010000
- (E) 10011010

28. Um sistema possui um esquema de aterramento com um ponto da alimentação diretamente aterrado, estando as massas da instalação ligadas a eletrodos de aterramento eletricamente distintos do eletrodo de aterramento da alimentação. Trata-se de um esquema de aterramento tipo

- (A) I T
- (B) T T
- (C) T N - S
- (D) T N - C
- (E) T N - C - S

29. Um transformador monofásico de  $127\text{ V} \times 24\text{ V} - 60\text{ VA}$  alimenta uma carga resistiva de  $48\ \Omega$ . A corrente no primário vale, aproximadamente,

- (A) 1,25 A
- (B) 2,50 A
- (C) 94 mA
- (D) 236 mA
- (E) 500 mA





30. Um circuito RLC série é percorrido por uma corrente  $i(t)$ . A expressão da tensão total  $e(t)$  no domínio do tempo é:

(A)  $e(t) = R.i(t) + L \int i(t)dt + \frac{1}{C} \frac{di(t)}{dt}$

(B)  $e(t) = R. \frac{di(t)}{dt} + L \frac{di(t)}{dt} + C \frac{di(t)}{dt}$

(C)  $e(t) = R. \int i(t)dt + \frac{1}{L} \int i(t)dt + C \frac{di(t)}{dt}$

(D)  $e(t) = R.i(t) + L \frac{di(t)}{dt} + \frac{1}{C} \int i(t)dt$

(E)  $e(t) = R.i(t) + L \frac{di(t)}{dt} + C \frac{di(t)}{dt}$

31. Considere a tabela abaixo:

Seção (mm <sup>2</sup> )	2 condutores carregados (A)	3 condutores carregados (A)
6	41	36
10	57	50
16	76	68
25	101	89
35	125	110

Uma instalação elétrica monofásica de 120 V, com carga de 4,8 kW e fator de potência 0,85, necessita, apenas pela capacidade de condução de corrente e de acordo com a tabela, condutores com seção mínima de, em mm<sup>2</sup>,

- (A) 6
- (B) 10
- (C) 16
- (D) 25
- (E) 35

32. Após o disparo do SCR, um dos modos de interromper o seu estado de condução é

- (A) reduzir a corrente  $I_G$  para um valor abaixo da especificação de  $I_{GT}$ .
- (B) reduzir a corrente  $I_A$  para um valor abaixo da especificação de  $I_H$ .
- (C) cortar a corrente  $I_G$ .
- (D) reduzir a tensão  $V_{AK}$  para um valor abaixo da especificação  $V_T$ .
- (E) cortar a tensão  $V_{GK}$ .

33. Disjuntor que possui uma bobina no caminho do arco para limitar a corrente elétrica e formar um campo eletromagnético, que, com o auxílio de um sopro de ar comprimido acionado por um pistão direciona o arco para uma câmara de amianto onde ele é fracionado e extinto, é do tipo

- (A) grande volume de óleo.
- (B) a gás.
- (C) a vácuo.
- (D) termomagnético.
- (E) sopro magnético.



34. A função de transferência de um sistema de controle é  $F(s) = \frac{s^2 + 5s + 4}{s^3 + 8s^2 + 15s}$ . O sistema possui

	Zeros	Polos
A	0; -3; 5	-1; 4
B	0; -3; -5	-1; -4
C	1; -4	0; -3; 5
D	-1; -4	0; -3; -5
E	-1; -4	0; 3; 5

35. Alguns motores possuem um dispositivo de proteção contra sobre-elevação de temperatura causada por sobrecarga, travamento do rotor, falta de ventilação etc. Sendo esse dispositivo um termistor de material semicondutor, trata-se de um

- (A) RTD.
- (B) PTC.
- (C) UJT.
- (D) relé térmico.
- (E) termostato bimetálico.

36. O circuito integrado linear que atua como regulador de tensão ajustável é o

- (A) NE 555
- (B) LM 741
- (C) LM 339
- (D) TDA 2002
- (E) LM 317

37. No CAD, para fazer arredondamento em canto vivo, usa-se o comando

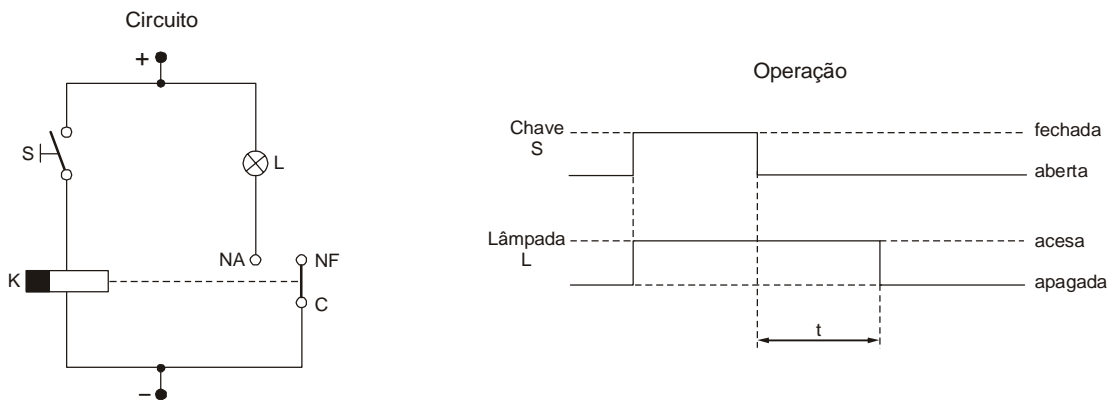
- (A) EXTEND
- (B) TRIM
- (C) HATCH
- (D) FILLET
- (E) CHAMFER

38. Um conversor DA de 8 bits que gera sinal analógico com níveis entre 0 e 5 V tem tensão de passo de, aproximadamente, em mV,

- (A) 19
- (B) 64
- (C) 190
- (D) 400
- (E) 625



39. Considere o circuito e o diagrama de operação correspondente dados abaixo:



No circuito, é usado um relé

- (A) com retardo no desligamento.
- (B) com retardo na energização.
- (C) de impulso.
- (D) estático.
- (E) de sobrecorrente.

40. Duas resistências  $R_1 = 100 \Omega$  e  $R_2 = 400 \Omega$  estão ligadas em paralelo. A corrente em  $R_1$  é cossenoidal e vale  $i_1 = 2 \cdot \cos 377t$ . A potência média dissipada por  $R_2$  vale, em W,

- (A) 5
- (B) 10
- (C) 50
- (D) 100
- (E) 200

41. O motor CC composto basicamente pela armadura (rotor bobinado) e por um outro enrolamento, ambos ligados em paralelo com a alimentação, é denominado motor

- (A) de repulsão.
- (B) de campo distorcido.
- (C) *compound*.
- (D) série.
- (E) *shunt*.

42. Os filtros RC passa-baixas e passa-altas têm frequências de corte dadas, respectivamente, por

- (A)  $\frac{1}{2\pi RC}$  e  $\frac{1}{2\pi RC}$
- (B)  $\frac{1}{2\pi RC}$  e  $2\pi RC$
- (C)  $\frac{2\pi}{RC}$  e  $\frac{RC}{2\pi}$
- (D)  $\frac{2\pi R}{C}$  e  $\frac{2\pi R}{C}$
- (E)  $\frac{C}{2\pi R}$  e  $\frac{R}{2\pi C}$



43. O megger é o instrumento usado para medir

- (A) reatância indutiva.
- (B) fator de potência.
- (C) resistência de isolamento.
- (D) continuidade.
- (E) campo magnético.

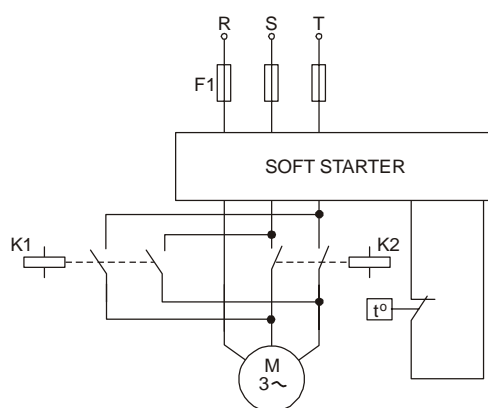
44. Um microcontrolador tem memória de programa de 8 bits de dados e 13 bits de endereço. Portanto, trata-se de uma memória com capacidade de, em kbytes,

- (A) 16
- (B) 8
- (C) 4
- (D) 2
- (E) 1

45. A haste reta com captor Franklin é um tipo de

- (A) para-raio.
- (B) chave seccionadora tripolar.
- (C) chave fusível para média tensão.
- (D) termômetro de transformador a óleo.
- (E) válvula de segurança de transformador a óleo.

46. Considere o sistema abaixo.



Esse circuito de acionamento visa a

- (A) parar instantaneamente o motor.
- (B) acionar o motor para que atinja a velocidade nominal instantaneamente.
- (C) controlar o sentido de rotação do motor.
- (D) controlar a velocidade, mas não o sentido de rotação do motor.
- (E) estabilizar a rotação do motor para diferentes valores de carga.



47. A expressão lógica  $\bar{X}(\overline{Y+Z}) + X.\bar{Y} + \bar{Z}$  encontra-se simplificada em
- (A)  $Y.\bar{Z}$   
(B)  $X + \bar{Y}$   
(C)  $\bar{X} + Z$   
(D)  $\bar{X}.\bar{Y}.\bar{Z}$   
(E)  $\bar{Y} + \bar{Z}$
- 
48. Para viabilizar a indicação de correntes de valores elevados (centenas a milhares de ampères) em instrumentos de painéis de comando, utiliza-se
- (A) um transformador de potencial.  
(B) um transformador de corrente.  
(C) uma reatância *shunt*.  
(D) um autotransformador.  
(E) um variac.
- 
49. A saída de um sistema digital é ligada a um transistor NPN que serve para acionar um relé em seu coletor. Para evitar que o pico de tensão reversa que surge na bobina do relé, no seu desligamento, danifique o transistor, usa-se um
- (A) varistor ligado entre o coletor e o emissor do transistor.  
(B) resistor menor que  $10 \Omega$ , de fio, em paralelo com a bobina do relé.  
(C) diodo Zener polarizado diretamente entre o coletor e o emissor do transistor.  
(D) diodo polarizado reversamente em paralelo com a bobina do relé.  
(E) capacitor da ordem de dezenas de picofarads em paralelo com a bobina do relé.
- 
50. O resistor cujos anéis têm cores verde, azul, vermelho e ouro vale
- (A)  $6k5 \Omega \pm 5\%$   
(B)  $5k6 \Omega \pm 5\%$   
(C)  $4k7\Omega \pm 10\%$   
(D)  $56k\Omega \pm 5\%$   
(E)  $680 \Omega \pm 10\%$
- 
51. No circuito retificador em ponte composto por diodos de silício operando em condições normais, a perda de tensão devido à barreira de potencial dos diodos é, aproximadamente, em V,
- (A) 0,7  
(B) 1,4  
(C) 2,1  
(D) 2,8  
(E) 3,6



52. Deseja-se que um ambiente retangular com dimensões 5 m × 12 m tenha um nível de iluminância de no mínimo 300 lux. Serão usadas luminárias com duas lâmpadas fluorescentes de 20 W e 1300 lumens cada e distribuídas de forma coerente. Considerando um fator de utilização 0,75 e um fator de depreciação 0,80, pelo método dos lumens, esse ambiente deve ter, no mínimo, um número de luminárias igual a
- (A) 4
  - (B) 6
  - (C) 10
  - (D) 12
  - (E) 16

53. Para facilitar a análise de um circuito eletromagnético, faz-se uma analogia entre ele e um circuito elétrico por meio da equivalência:

Circuito Magnético	Circuito Elétrico
I. força magnetomotriz	a. corrente
II. fluxo magnético	b. condutividade
III. relutância magnética	c. tensão
IV. permeabilidade magnética	d. resistência

Os circuitos estão corretamente correlacionados em

- (A) (I - a) ; (II - c) ; (III - d) ; (IV - b)
  - (B) (I - b) ; (II - a) ; (III - d) ; (IV - c)
  - (C) (I - c) ; (II - a) ; (III - d) ; (IV - b)
  - (D) (I - c) ; (II - b) ; (III - d) ; (IV - a)
  - (E) (I - d) ; (II - c) ; (III - a) ; (IV - b)
54. O ensaio do transformador em curto-circuito tem como objetivo determinar
- (A) as perdas no cobre.
  - (B) as perdas no ferro.
  - (C) a potência reativa.
  - (D) o fator de potência.
  - (E) a relação de espiras.

55. A planilha abaixo foi preparada no Microsoft Office EXCEL 2003 e corresponde ao levantamento de custo de materiais de um projeto de instalações elétricas:

	A	B	C	D	E
1			<b>Qtde</b>	<b>Custo unitário</b>	<b>Subtotais</b>
2	Material 1		15	23,00	345,00
3	Material 2		4	56,80	227,20
4	Material 3		21	13,60	285,60
5	Material 4		2	98,00	196,00
6	Material 5		36	54,95	1978,20
7			Custo Total		3032,00

As fórmulas empregadas nas células E4 e E7 são:

	E4	E7
A	=C4*D4	=(ADIÇÃO E2:E6)
B	=PRODUTO(C4:D4)	=(E2+E3+E4+E5+E6)
C	=C4×D4	=SOMA(E2+E3+E4+E5+E6)
D	=C4×D4	=SOMA(E2:E6)
E	=C4*D4	=SOMA(E2:E6)



56. Em um sistema de controle digital que opera por controle remoto, os sinais de comando usam o sistema de modulação em amplitude por chaveamento denominado
- (A) PAM
  - (B) AM-DSB
  - (C) PCM
  - (D) ASK
  - (E) FSK
- 

57. Os limites de tensão de uma saída digital TTL para os níveis baixo e alto são especificações simbolizadas, respectivamente, por
- (A)  $V_{IL}$  e  $V_{OL}$
  - (B)  $V_{OH}$  e  $V_{IH}$
  - (C)  $V_{OL}$  e  $V_{OH}$
  - (D)  $V_{OL}$  e  $V_{IH}$
  - (E)  $V_{IL}$  e  $V_{OH}$
- 

58. No transformador trifásico a óleo, as funções do óleo são
- (A) aquecer e absorver vibrações.
  - (B) refrigerar e absorver vibrações.
  - (C) aquecer e lubrificar.
  - (D) isolar e lubrificar.
  - (E) isolar e refrigerar.
- 

Instruções: Considere o texto a seguir para responder às questões de números 59 e 60.

*Um motor de indução trifásico com rotor gaiola de 4 polos, 5 HP, 220 V, 60 Hz, fator de potência 0,75 e rendimento 0,85 opera com escorregamento de 5%.*

59. A rotação do rotor é, em rpm,
- (A) 3520
  - (B) 3080
  - (C) 2280
  - (D) 1710
  - (E) 1140
- 
60. A corrente nominal vale, aproximadamente, em A,
- (A) 15
  - (B) 20
  - (C) 25
  - (D) 30
  - (E) 35
-