



Julho/2010

TRIBUNAL REGIONAL ELEITORAL DO RIO GRANDE DO SUL

Concurso Público para provimento de cargos de Técnico Judiciário - Área Administrativa Especialidade Eletricidade e Telecomunicações

Nome do Candidato

Caderno de Prova 'H08', Tipo 001

Nº de Inscrição

MODELO

Nº do Caderno

MODELO1

Nº do Documento

0000000000000000

ASSINATURA DO CANDIDATO

00001-0001-0001

PROVA

Conhecimentos Gerais Conhecimentos Específicos

INSTRUÇÕES

- Verifique se este caderno:
 - corresponde a sua opção de cargo.
 - contém 70 questões, numeradas de 1 a 70.Caso contrário, reclame ao fiscal da sala um outro caderno.
Não serão aceitas reclamações posteriores.
- Para cada questão existe apenas UMA resposta certa.
- Você deve ler cuidadosamente cada uma das questões e escolher a resposta certa.
- Essa resposta deve ser marcada na FOLHA DE RESPOSTAS que você recebeu.

VOCÊ DEVE

- Procurar, na FOLHA DE RESPOSTAS, o número da questão que você está respondendo.
- Verificar no caderno de prova qual a letra (A,B,C,D,E) da resposta que você escolheu.
- Marcar essa letra na FOLHA DE RESPOSTAS, conforme o exemplo: (A) ● (C) (D) (E)

ATENÇÃO

- Marque as respostas primeiro a lápis e depois cubra com caneta esferográfica de tinta preta.
- Marque apenas uma letra para cada questão, mais de uma letra assinalada implicará anulação dessa questão.
- Responda a todas as questões.
- Não será permitida qualquer espécie de consulta, nem o uso de máquina calculadora.
- Você terá o total de 4 horas para responder a todas as questões e preencher a Folha de Respostas.
- Ao término da prova devolva este caderno de prova ao aplicador, juntamente com sua Folha de Respostas.
- Proibida a divulgação ou impressão parcial ou total da presente prova. Direitos Reservados.



CONHECIMENTOS GERAIS

Língua Portuguesa

Atenção: Para responder às questões de números 1 a 3, considere a reprodução abaixo, de um folheto distribuído à população.

Só o Medicamento Verdadeiro tem eficiência e procedência comprovadas.
E saber reconhecê-lo protege a sua saúde e também o seu bolso.

Medicamento Verdadeiro informa número do lote e data de validade.

Medicamento Verdadeiro deve estar lacrado.

Medicamento Verdadeiro informa número do registro no Ministério da Saúde.

Durante o ano de 2010, a raspadinha da embalagem de Medicamento Verdadeiro será substituída pelo novo item de segurança.

Medicamento Verdadeiro possui número de telefone para tirar dúvidas com o fabricante.

Exija a nota fiscal.

Para maior segurança, compre apenas em farmácias e drogarias. Oriente-se com o médico ou farmacêutico.

Em 2010, toda embalagem de Medicamento Verdadeiro terá um novo item de segurança, mais moderno, eficiente e seguro.

Para mais informações, acesse: www.anvisa.gov.br

1. Sobre o folheto reproduzido, é correto afirmar:

- (A) vale-se da linguagem verbal e da visual para apresentar as qualificações dos novos medicamentos a serem lançados até o fim de 2010.
- (B) utiliza o recurso gráfico que amplia a visibilidade para detalhar exclusivamente o que se encontra numa embalagem de remédio.
- (C) serve-se da personagem para explicitar a ideia de que somente médicos e farmacêuticos podem responder pela procedência dos medicamentos.
- (D) mostra, ao indicar as marcas de medicamento verdadeiro, que os equívocos ocorrem unicamente por falha do comprador, pois os meios de segurança adotados atualmente são os mais eficazes que existem.
- (E) demonstra, minuciosamente, como comprovar a procedência de um medicamento, mecanismo de garantia da sua qualidade, e, de maneira implícita, sugere que os medicamentos falsos não têm eficácia garantida.



2. Além da reprodução do folheto, considere as seguintes informações:

No verso do que se reproduziu, citam-se, em uma das dobras da folha, as entidades que apoiam a divulgação; na outra, a principal do fôlder, há unicamente uma ilustração assim organizada: sobre um fundo vermelho intenso, tem-se a imagem de 5 escorpiões negros.

Analise as seguintes proposições:

- I. O folheto aproveita-se da arbitrariedade da ilustração acima descrita para sugerir a ideia de que tomar medicamentos falsos é atitude descabida, fora da realidade.
- II. O folheto tira vantagem da cor vermelha vibrante, na dobra principal do fôlder, para sugerir a ideia de perigo.
- III. O folheto explora a ideia da elevada periculosidade que algumas espécies de escorpião representam para o homem.
- IV. É legítimo entender-se que o ferrão do escorpião sugere a ideia, expressa em linguagem coloquial, de que, se não tomar cuidado, “você pode se ferrar”.
- V. É legítimo supor-se que, entre as instituições que apoiam a divulgação, estaria o “Conselho Nacional de Combate à Pirataria”.

É correta a **rejeição** SOMENTE de

- (A) I.
- (B) I e IV.
- (C) III e V.
- (D) II e III.
- (E) IV.

3. Para maior segurança, compre apenas em farmácias e drogarias. Oriente-se com o médico ou farmacêutico.

Reorganizando as frases acima num único período, o que equivale ao sentido original e mantém a clareza e correção, considerado o padrão culto escrito, é:

- (A) Para maior segurança, compre apenas em farmácias e drogarias, ainda que oriente-se com o médico ou farmacêutico.
- (B) Comprando apenas em farmácias e drogarias, você terá mais segurança; oriente-se também com o médico ou farmacêutico.
- (C) Médico e farmacêutico orientam, mas, para maior segurança, compre apenas em farmácias e drogarias.
- (D) Com o objetivo de garantir segurança, você pode valer-se da orientação do médico e do farmacêutico: compre apenas em farmácias e drogarias.
- (E) Sendo mais seguro, compre apenas em farmácias e drogarias, por outro lado orientando-se com o médico ou farmacêutico.

Atenção: Para responder às questões de números 4 a 7, considere o texto abaixo.

Dois amigos conversavam, quando passa uma mulher e cumprimenta um deles, que fala:

- *Eu devo muito a essa mulher...*
- *Por quê? Ela é a sua protetora?*
- *Não, ela é a costureira da minha esposa.*

(<http://www.mundodaspiadas.com/>; 20/05/2010. Postado por Ricardo em 30/05/2006)

4. Na piada acima, o efeito de humor
- (A) deve-se, principalmente, à situação constrangedora em que ficou um dos amigos quando a mulher o cumprimentou.
 - (B) constrói-se pela resposta inesperada de um dos amigos, revelando que não havia entendido o teor da pergunta do outro.
 - (C) é provocado pela associação entre *uma mulher e minha esposa*, sugerindo ilegítimo relacionamento amoroso.
 - (D) firma-se no aproveitamento de distintos sentidos de uma mesma expressão linguística, *devo muito*.
 - (E) é produzido prioritariamente pela pergunta do amigo, em que se nota o emprego malicioso da expressão *sua protetora*.

5. A forma verbal que indica, entre ações simultâneas, a que estava se processando no momento em que sobreveio a outra é

- (A) *conversavam*.
- (B) *passa*.
- (C) *cumprimenta*.
- (D) *devo*.
- (E) *é*.

6. É legítima a afirmação de que, na piada,

- (A) ouve-se exclusivamente a voz de personagens, exclusividade que é condição desse tipo de produção humorística.
- (B) há a presença efetiva de um narrador, expediente típico desse tipo de texto.
- (C) as falas das personagens constituem recurso para a defesa de um ponto de vista, sinal da natureza dissertativa desse específico texto.
- (D) os elementos caracterizadores da *mulher*, dados na descrição, são contrastados com a sua profissão.
- (E) ocorre uma inadequação, dadas as normas da narrativa: a introdução à fala da primeira personagem está no próprio trecho em que se compõe a cena introdutória.



7. A lacuna que deve ser preenchida pela forma grafada como na piada – *Por quê* –, ou pela forma *por quê*, para que esteja em conformidade com o padrão culto escrito, é a da frase:
- (A) Eu não sei o de sua indecisão.
 - (B) foi tão inábil na condução do problema?
 - (C) Ele está tão apreensivo?
 - (D) Decidiu-se somente ontem dependia de consulta à família.
 - (E) A razão partiu sem avisar ainda é desconhecida.

Atenção: Para responder às questões de números 8 a 15, considere o texto abaixo.

Regras para a internet

1 *Mais de 60 milhões de brasileiros usam a internet, à qual dedicam em média 44 horas mensais. Como se sabe, a rede de computadores é uma importante ferramenta de comunicação, realização de negócios e acesso a informações.*

Ainda assim, usuários e provedores de serviços não dispõem, no Brasil, de um arcabouço jurídico específico que estabeleça direitos e deveres no ambiente virtual.

5 *A insegurança jurídica daí advinda não é desprezível. Criadores e gestores de conteúdo, desde o simples blogueiro aos maiores portais, encontram-se desprotegidos. Não raro, a Justiça os considera responsáveis por opiniões ou informações veiculadas em suas páginas – entendimento que nem sempre considera a construção coletiva engendrada na internet.*

É bem-vinda, portanto, a iniciativa do Ministério da Justiça de levar à discussão pública e legislativa um Marco Civil da Internet. Termina amanhã o período em que a minuta do projeto de lei, a ser enviado em breve ao Congresso, esteve sujeita a
10 *consulta e comentários na internet.*

O documento sofreu mudanças – e melhorou – ainda nesta etapa. Os provedores, segundo a última redação, somente serão obrigados a prestar informações sobre usuários ou suspender a veiculação de conteúdos controversos se a Justiça assim determinar.

A atual falta de regras muitas vezes constrange empresas do setor a fornecer dados à autoridade policial sem que esta
15 *disponha de expressa determinação judicial.*

A identificação de usuários suspeitos de terem feito da internet instrumento para ações criminosas fica garantida. O diploma prevê o arquivamento dos dados de identificação de internautas, por tempo determinado, pelos provedores de acesso. Novamente, será necessário mandado judicial para que se tenha acesso ao "rastros" virtual de eventuais suspeitos.

O governo deve enviar o projeto de lei ao Congresso nas próximas semanas. Haverá oportunidade para aperfei-
20 *çoamentos na Câmara e no Senado, mas o texto, em linhas gerais, é satisfatório.*

(Folha de S. Paulo, A2 **opinião**, sábado, 29 de maio de 2010)

8. Compreende-se corretamente que o editorialista
- (A) critica criadores e gestores de conteúdo da internet por sua falta de eficiência em controlar o que nela se veicula.
 - (B) assume não ter ainda opinião formada sobre a validade da disposição governamental em regulamentar o uso da internet.
 - (C) advoga a democratização do uso da internet, associada à proteção que o usuário deve ter quanto a seu anonimato.
 - (D) argumenta a favor de um arcabouço jurídico sobre o uso da internet que contemple os direitos da ampla gama de envolvidos na rede, sem prejuízo da proteção à sociedade.
 - (E) defende a posição do Ministério da Justiça de submeter o Marco Civil da Internet, elaborado pelos legisladores, à vontade popular expressa por meio de votação.



9. No texto, reconhece-se corretamente,
- (A) no primeiro parágrafo, um recurso de convencimento que faz uso de um saber partilhado socialmente.
 - (B) no terceiro parágrafo, uma argumentação que, nesse específico trecho, não manifesta nenhuma avaliação.
 - (C) no quarto parágrafo, uma conclusão parcial acerca do assunto tratado, que é, posteriormente, contestada, até sua total recusa, ao término do editorial.
 - (D) no sexto parágrafo, uma veemente acusação à falta de embasamento legal com que as próprias autoridades atuam na totalidade dos casos registrados.
 - (E) no sétimo parágrafo, uma defesa da privacidade – como direito da cidadania, que não pode ser contestado a nenhum título.

10. Ainda assim, usuários e provedores de serviços não dispõem, no Brasil, de um arcabouço jurídico específico que estabeleça direitos e deveres no ambiente virtual.

Considerado o período acima, é correto afirmar:

- (A) A expressão *Ainda assim* equivale, no contexto, a “Em conformidade com isso”.
- (B) A expressão *no Brasil* constitui uma restrição acerca do que se afirma sobre *usuários e provedores de serviços*.
- (C) Se, em vez de *usuários e provedores de serviços não dispõem*, tivéssemos “o usuário de serviços”, a forma verbal *dispõem* não teria de ser alterada, para manter a correção.
- (D) Se fosse retirada a vírgula depois de *dispõem*, sem outra alteração, a correção da frase, considerado o padrão culto escrito, seria mantida.
- (E) Em *de um arcabouço jurídico específico*, os termos *um*, *arcabouço* e *específico* caracterizam *jurídico*, sendo, portanto, adjuntos adnominais.

11. Está corretamente traduzido o seguinte segmento do texto:

- (A) *não dispõem [...] de um arcabouço jurídico específico* / não têm acesso às especificidades que a estrutura jurídica lhes garante.
- (B) *estabeleça direitos e deveres no ambiente virtual* / determine, no plano ideal, onde terminam os direitos e começam os deveres.
- (C) *A insegurança jurídica daí advinda não é desprezível* / é considerável a falta de confiança na estrutura jurídica que essa situação acarreta.
- (D) *Criadores e gestores de conteúdo* / artistas e formadores de opinião.
- (E) *construção coletiva engendrada na internet* / ambiente democrático inerente à internet.

12. A atual falta de regras muitas vezes constrange empresas do setor...

Transpondo a frase acima para a voz passiva, obtém-se corretamente a seguinte forma verbal:

- (A) são constrangidas.
- (B) é constrangida.
- (C) pode constranger.
- (D) chega a constranger.
- (E) constranger-se-ão.

13. O governo deve enviar o projeto de lei ao Congresso nas próximas semanas. Haverá oportunidade para aperfeiçoamentos na Câmara e no Senado, mas o texto, em linhas gerais, é satisfatório.

No trecho acima, a alteração que propicia a equivalência de sentido e mantém a correção original é a de

- (A) *deve enviar* **por** “está obrigado a enviar”.
- (B) *o projeto de lei* **por** “o projeto legal”.
- (C) *Haverá oportunidade* **por** “Terá de ser encontrado, sem dúvida, ocasião propícia”.
- (D) *para aperfeiçoamentos* **por** “para serem aperfeiçoados”.
- (E) *em linhas gerais* **por** “com exceção de alguns aspectos”.



14. *Mais de 60 milhões de brasileiros usam a internet, à qual dedicam em média 44 horas mensais.*
- Dentre as novas formulações para o segmento destacado, a única que deve ser **rejeitada**, por não estar em concordância com o padrão culto escrito, é:
- (A) com a qual se vêem envolvidos.
(B) da qual não se desconectam.
(C) que os absorve.
(D) cuja frequência é.
(E) a que se aplicam.
15. Novas frases foram feitas com verbos ou expressões encontrados no texto. O segmento em destaque empregado em total conformidade com o padrão culto escrito está na frase:
- (A) Tudo poderá ser corrigido, se ele dispor de tempo na semana que vem.
(B) As regras da secretaria, pelo que fui informada, esteve sujeita à avaliação do diretor.
(C) Se ele prever que o documento será contestado, que não o anexe ao processo.
(D) É impossível que a representante dos funcionários mais idosos não tenham tido acesso ao chefe.
(E) Muitos havam dito que não estavam dispostos a depor contra a colega.
16. A palavra em destaque está adequadamente empregada na seguinte frase:
- (A) Esse é o produto anticético mais poderoso já utilizado no hospital.
(B) Temendo que sua fala fosse caçada, evitou agressões.
(C) Esse estrato social é o mais afetado quando há chuvas torrenciais.
(D) A correta emersão dos pães no caldo é que vai garantir o sucesso da receita.
(E) O ilícito tráfego de influências que praticava o levou ao banco dos réus.
17. Considerada a flexão, a frase que está em total concordância com o padrão culto escrito é:
- (A) Os tabeliões reúnem-se sempre às quinta-feiras.
(B) Nos últimos botas-foras, houve grande confusão, pois a agência de turismo não reteu os que não possuíam ingresso.
(C) Na delegacia, não tinha ainda reavido os documentos que perdera, quando entrou o rapaz considerado a testemunha mais importante de famoso crime.
(D) Se não se conterem roubos de obras-primas, gerações futuras serão privadas de grandes realizações do espírito humano.
(E) Os lusos-africanos ostentavam no braço fitinhas verde-amarela.
18. A frase em que a concordância está em total conformidade com o padrão culto escrito é:
- (A) Tratam-se, na verdade, de questões irrelevantes, com que não se deve desperdiçar cartuchos.
(B) Sempre me pareceu digno de consideração, pelo menos até o mês passado, as incessantes investidas deles contra atentados à humanidade dos presos.
(C) As últimas notícias sobre a tensa negociação parece comprovar que, se fosse respeitado efetivamente as regras internacionais, tudo seria mais fácil.
(D) Os objetos encontrados na caixa de material altamente inflável era digna de especial atenção, visto que permitia a pressuposição de que alguém os queria destruir.
(E) Os arrazoados empolados a cuja pertinência ele sempre fez restrição o impediram de reconhecer que o pressuposto dos raciocínios desenvolvidos nos autos era questionável.
19. A frase que respeita totalmente o padrão culto escrito é:
- (A) Exmo. Sr. Senador, acabo de receber o projeto que Vossa Excelência me encaminhou e pretendo lhe enviar o parecer solicitado no prazo de, no máximo, um mês.
(B) Acredito que Vossa Senhoria, Exmo. Sr. Secretário, não deve se preocupar com questões que não demandem diretamente vossa decisão.
(C) Tal foram as exigências deles, que Maria, ela própria, desistiu da compra, não sem antes avisar que, qualquer que fossem as alegações, nada a impediria de lhes denunciar.
(D) Cada um de todos aqueles grupos que se cuidem, pois as armadilhas que impuseram um ao outro acredito que pode ter consequências.
(E) Ao se dirigir àquele Senhor, passou-lhe os documentos que necessitava para ir adiante ao processo já iniciado.
20. A frase totalmente correta do ponto de vista da grafia e/ou da acentuação é:
- (A) É o caso de se por em discussão se ele realmente crê na veracidade dos dados.
(B) Referiu-se àquilo que todos esperavam – sua ascensão na empresa –, com um misto de humildade e prepotência.
(C) Enquanto construímos esta ala, eles constroem a reservada aos aparelhos de rejuvenescimento.
(D) Ele é sempre muito cortês, mas não pode evitar que sua ogeriza à ela transpareça.
(E) Assinou o cheque, mas ninguém advinha o valor registrado, porisso foi devolvido pelo banco.

**Normas Aplicáveis aos Servidores Públicos Federais**

21. Dentre os fatores previstos na Lei nº 8.112/90 para avaliação da aptidão e capacidade do servidor ocupante de cargo efetivo, durante o estágio probatório, NÃO se inclui:
- (A) autodeterminação.
 - (B) capacidade de iniciativa.
 - (C) assiduidade.
 - (D) disciplina.
 - (E) responsabilidade.
22. De acordo com a Lei nº 8.112/90 NÃO poderá ser concedida ao servidor em estágio probatório, dentre outras, a licença
- (A) por motivo de afastamento do cônjuge ou companheiro.
 - (B) por motivo de doença em pessoa da família.
 - (C) para desempenho de mandato classista.
 - (D) para atividade política.
 - (E) para o serviço militar.
23. A reversão, prevista na Lei nº 8.112/90, é
- (A) o retorno à atividade de servidor aposentado em certos casos de invalidez ou de interesse da administração.
 - (B) a investidura do servidor em cargo de atribuições e responsabilidades compatíveis com a limitação que tenha sofrido em sua capacidade física ou mental verificada em inspeção médica.
 - (C) a reinvestidura do servidor estável no cargo anteriormente ocupado, ou no cargo resultante de sua transformação, quando invalidada a sua demissão por decisão administrativa ou judicial, com ressarcimento de todas as vantagens.
 - (D) o retorno do servidor estável ao cargo anteriormente ocupado.
 - (E) o retorno à atividade de servidor em disponibilidade.
24. De acordo com a Lei nº 11.416/06, os serviços relacionados a licitações e contratos é atividade ligada à área
- (A) executiva.
 - (B) judiciária.
 - (C) de apoio especializado.
 - (D) de apoio geral.
 - (E) administrativa.
25. Nos termos da Lei nº 11.416/06, as funções comissionadas de natureza gerencial serão exercidas preferencialmente por servidores com formação de nível
- (A) médio.
 - (B) superior.
 - (C) médio especializado.
 - (D) técnico não superior.
 - (E) superior incompleto.

Noções de Informática

26. Se existir a necessidade frequente de trabalhar com arquivos que não estão no computador principal (utilizando um computador portátil, por exemplo), é possível sincronizar os arquivos com suas contrapartes no computador principal após terminar o trabalho. No *Windows XP* esta facilidade é possibilitada pelo uso específico
- (A) da transferência de arquivos.
 - (B) da Área de transferência.
 - (C) do Porta-arquivos.
 - (D) do Gerenciador de tarefas.
 - (E) do Porta-documentos.
27. É um dos utilitários do *Windows XP* que serve para analisar volumes locais, além de localizar e consolidar arquivos para que cada um ocupe um espaço único e contíguo no volume. Trata-se de
- (A) Volume.
 - (B) Desfragmentador.
 - (C) Compactador.
 - (D) Restaurador do sistema.
 - (E) Informações do sistema.
28. Em uma planilha do *BrOffice.org 3.1 Calc* foram colocados os números 3 e 7, respectivamente, nas células A1 e A2. Selecionando-se ambas as células e arrastando-as pela alça de preenchimento disponível na A2, o resultado em A9 será
- (A) 15.
 - (B) 18.
 - (C) 28.
 - (D) 35.
 - (E) 42.
29. Duplicar Guia, Nova Janela e Nova Sessão estão disponíveis no Internet Explorer 8 no menu
- (A) Arquivo.
 - (B) Editar.
 - (C) Exibir.
 - (D) Formatar.
 - (E) Ferramentas.
30. Quando ativada a conexão com a Internet, o dispositivo que se encarrega de estabelecer a comunicação física entre o computador e o provedor de acesso é
- (A) o processador.
 - (B) a placa-mãe.
 - (C) o telefone.
 - (D) a placa de rede.
 - (E) o modem.



CONHECIMENTOS ESPECÍFICOS

31. Um chuveiro possui a especificação seguinte:

- alimentação = 220 V / 60 Hz
- potência máxima = 5400 W

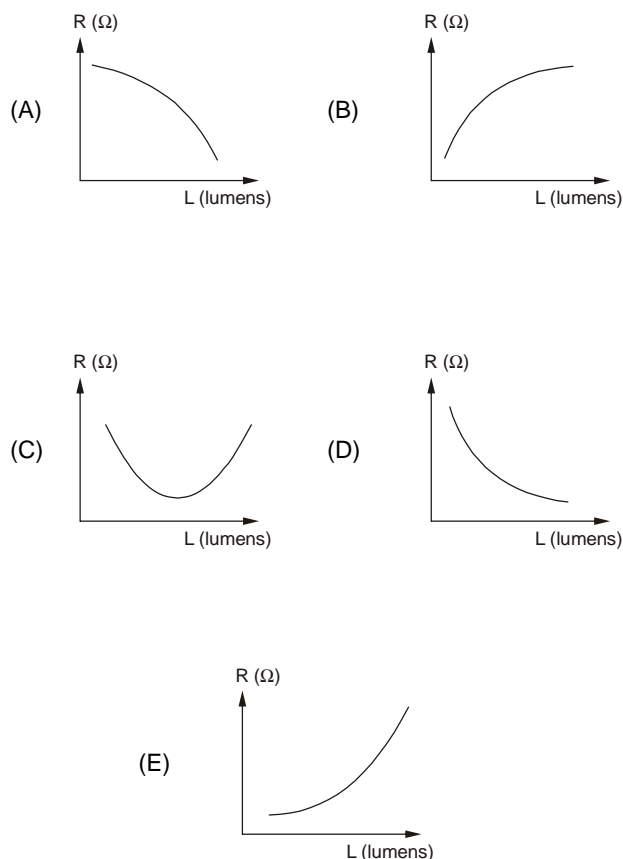
A resistência para operação na potência máxima vale, aproximadamente,

- (A) 2 Ω .
- (B) 4 Ω .
- (C) 9 Ω .
- (D) 15 Ω .
- (E) 23 Ω .

32. Uma carga trifásica equilibrada na configuração estrela é alimentada por uma tensão de linha de 220 V. A tensão de fase vale

- (A) 127 V.
- (B) 160 V.
- (C) 240 V.
- (D) 254 V.
- (E) 380 V.

33. O esboço da curva característica do LDR está representado em:



34. Em instalações elétricas prediais, a NBR 5410/2004 estabelece uma taxa máxima de ocupação de eletrodutos que, para três ou mais condutores, não deve ser superior a

- (A) 60%.
- (B) 40%.
- (C) 25%.
- (D) 18%.
- (E) 10%.

35. A expressão da porta lógica NAND de duas entradas é

- (A) $X \oplus Y$
- (B) $\overline{X+Y}$
- (C) $\overline{X.Y}$
- (D) $\overline{X.Y}$
- (E) $\overline{X.Y}$

36. São seções comerciais de condutores flexíveis para instalações elétricas prediais:

- (A) 2,5 e 6,0 mm².
- (B) 2,5 e 4,5 mm².
- (C) 3,0 e 5,0 mm².
- (D) 5,0 e 7,0 mm².
- (E) 5,0 e 8,0 mm².

37. Rede de área local em que todos os seus pontos são conhecidos:

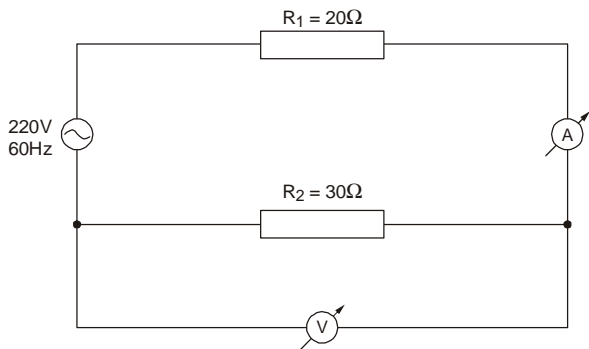
- (A) WAN.
- (B) MAN.
- (C) UTP.
- (D) STP.
- (E) LAN.

38. Conector usado em cabo de par trançado de oito vias para rede de dados:

- (A) RJ 45.
- (B) RJ 232.
- (C) BNC.
- (D) Balun.
- (E) IDC.



39. Analise o circuito abaixo.



A potência dissipada por R_2 , em kW, vale aproximadamente,

- (A) 0,2.
- (B) 0,6.
- (C) 1,2.
- (D) 1,8.
- (E) 2,4.

40. Uma impedância capacitiva consome potência aparente de 5 kVA e potência ativa de 3 kW. Então, a potência reativa, em kVAr, vale

- (A) 1.
- (B) 2.
- (C) 3.
- (D) 4.
- (E) 5.

41. A classe de proteção de um transformador trifásico é IP 55. Então ele

- (A) é protegido contra poeira e jatos d'água.
- (B) é protegido contra objetos sólidos, desde que acima de 12 mm de diâmetro, mas não é protegido contra penetração de água.
- (C) é totalmente protegido contra poeira e choques mecânicos.
- (D) não é protegido contra penetração de objetos sólidos menores que 50 mm de diâmetro, mas é protegido contra sobreaquecimento.
- (E) não é protegido contra vibrações, mas é protegido contra efeitos de imersão temporária em água.

42. A NBR 5410/2004 recomenda para as instalações elétricas prediais o uso de dispositivos DR de alta sensibilidade ($I_{\Delta n} \leq 30 \text{ mA}$) como medida adicional na proteção contra

- (A) sobretensão.
- (B) falha no sistema de aterramento.
- (C) desligamento acidental do disjuntor geral.
- (D) curto-circuito.
- (E) choque elétrico.

43. É um dispositivo optoeletrônico:

- (A) FET.
- (B) NTC.
- (C) TRIAC.
- (D) fototransistor.
- (E) varactor.

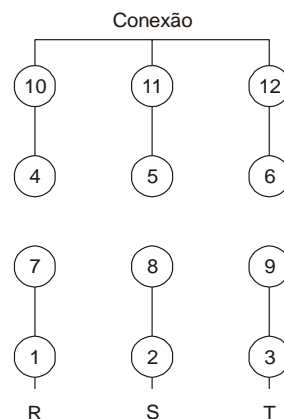
44. Um motor trifásico de 12 terminais foi montado segundo o padrão:

Tensão de operação das bobinas: 220 V

(1 – 4) e (7 – 10) : bobinas da fase R

(2 – 5) e (8 – 11) : bobinas da fase S

(3 – 6) e (9 – 12) : bobinas da fase T



Na conexão apresentada, o motor deve ser alimentado com tensão de linha de

- (A) 127 V.
- (B) 220 V.
- (C) 380 V.
- (D) 440 V.
- (E) 760 V.

45. O termopar é um transdutor que converte variação de

- (A) tensão em variação de temperatura.
- (B) temperatura em variação de resistência.
- (C) pressão em variação de temperatura.
- (D) temperatura em variação de tensão.
- (E) pressão em variação de tensão.

46. Dispositivo usado para concentrar e distribuir os cabos dos computadores ligados à rede é

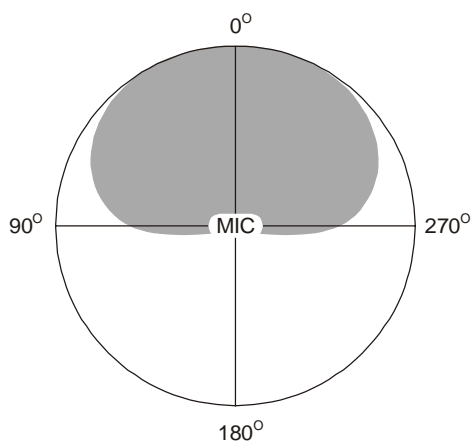
- (A) gateway.
- (B) cross-over.
- (C) hub.
- (D) keystone.
- (E) main frame.



47. O número hexadecimal B7 convertido para a base binária vale
- (A) 1111.
 - (B) 1011111.
 - (C) 01111011.
 - (D) 10110111.
 - (E) 10100101.

48. São dois tipos de classificação de fibras ópticas quanto ao modo de propagação do sinal:
- (A) monomodo e multimodo índice residual.
 - (B) monomodo e multimodo índice gradual.
 - (C) monocanal índice degrau e multicanal índice logarítmico.
 - (D) monocanal índice gradual e multicanal índice linear.
 - (E) monocanal índice linear e monocanal índice logarítmico.

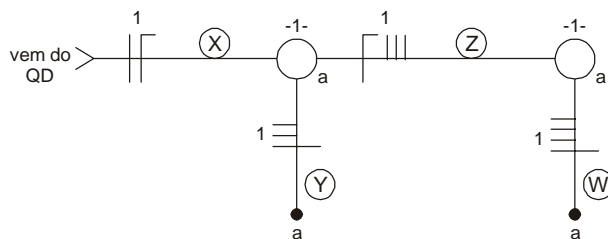
49. Considere um microfone com o padrão de direcionalidade abaixo.



Trata-se de um microfone

- (A) cardioide.
 - (B) omnidirecional.
 - (C) bidirecional.
 - (D) passivo.
 - (E) ativo.
50. Em um transformador monofásico com relação de espiras $N_p/N_s = 15$ é aplicada no primário a tensão de 240 V / 60 Hz. A tensão no secundário vale
- (A) 8 V.
 - (B) 12 V.
 - (C) 16 V.
 - (D) 24 V.
 - (E) 28 V.

51. O esquema unifilar abaixo representa o circuito de comando de duas lâmpadas em paralelo com dois interruptores instalados em pontos distintos de um ambiente:



O esquema contém um erro descrito em:

- (A) falta um neutro no eletroduto X.
 - (B) falta uma fase no eletroduto Z.
 - (C) retorno em excesso no eletroduto Y.
 - (D) retorno em excesso no eletroduto Z.
 - (E) fase em excesso no eletroduto W.
52. Na instalação de um sistema de antena coletiva, será utilizado o cabo coaxial RGC59 que, em cem metros de cabo atenua 11,40 dB na frequência de 216 MHz. Se o cabo tiver 35 metros, a atenuação, em decibel, será, aproximadamente, igual a
- (A) 1.
 - (B) 2.
 - (C) 3.
 - (D) 4.
 - (E) 5.
53. Assinale a alternativa que completa corretamente as lacunas da afirmação abaixo.
- “Uma forma de medir a potência total em uma carga trifásica em estrela com neutro usando apenas wattímetros monofásicos é conectar wattímetros com as bobinas de corrente ligadas e as bobinas de tensão ligadas entre A potência ativa total é a soma das potências individuais.”
- (A) ativa – dois – entre duas fases quaisquer – duas fases quaisquer e o neutro
 - (B) ativa – três – entre cada fase e o neutro – as fases
 - (C) ativa – três – uma em cada fase – cada fase e o neutro
 - (D) reativa – três – uma em cada fase – cada fase e o neutro
 - (E) reativa – dois – entre duas fases quaisquer – duas fases quaisquer e o neutro



54. No modelo de arquitetura OSI – *Open System Interconnection* – para redes de comunicação de dados, são duas de suas sete camadas:

(A) apresentação e atenuação.
 (B) enlace e transporte.
 (C) física e sincronização.
 (D) segmentação e rede.
 (E) aplicação e controle.

55. Sistema de modulação que consiste na amostragem, quantização e codificação de um sinal analógico:

(A) PCM.
 (B) PAM.
 (C) PWM.
 (D) FSK.
 (E) ASK.

56. “Tensão máxima de entrada que uma porta lógica entende como nível lógico baixo.”

Nos manuais de circuitos integrados TTL essa especificação é representada por

(A) V_{CC} .
 (B) V_T^+ .
 (C) V_{IL} .
 (D) V_{IH} .
 (E) V_{OL} .

57. Uma corrente de 2 A atravessa uma reatância indutiva pura de 200 Ω . Nesse caso, a potência vale

(A) 100 VAR.
 (B) 400 VA.
 (C) 400 W.
 (D) 800 W.
 (E) 800 VAR.

58. No sensor indutivo, há uma diferença entre o ponto de acionamento (aproximação do alvo metálico da face sensora) e o ponto de desacionamento (afastamento do alvo metálico da face sensora) cuja função é evitar oscilação na saída diante de possível vibração do sensor. Esse parâmetro é denominado

(A) variância.
 (B) histerese.
 (C) sensibilidade.
 (D) distância sensora nominal.
 (E) distância sensora operacional.

59. Uma carga trifásica equilibrada com fator de potência 0,8 é alimentada por uma tensão de linha de 220 V e corrente de linha de 10 A. Então, a potência ativa total, em kW, é aproximadamente igual a

(A) 3.
 (B) 4.
 (C) 5.
 (D) 8.
 (E) 12.

60. A expressão $X\bar{Y} + \overline{X\bar{Y}Z}$ encontra-se corretamente simplificada em

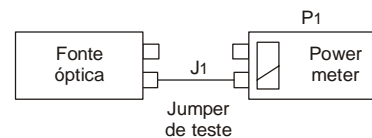
(A) $X + \bar{Y}$.
 (B) $X + Y + \bar{Z}$.
 (C) $X.Z$.
 (D) $X.\bar{Y} + Z$.
 (E) $\bar{Y} + \bar{Z}$.

61. Em um amplificador com impedância de saída de 4 Ω , para garantir o casamento de impedâncias, devem ser ligados

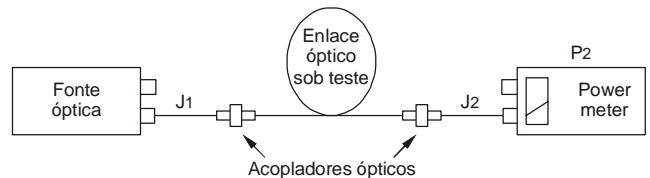
(A) quatro alto-falantes de 4 Ω em paralelo.
 (B) quatro alto-falantes de 4 Ω em série.
 (C) dois alto-falantes de 4 Ω em paralelo.
 (D) dois alto-falantes de 8 Ω em série.
 (E) dois alto-falantes de 8 Ω em paralelo.

62. Um sistema de teste óptico foi realizado para medir a atenuação de um enlace, conforme os esquemas abaixo.

Medida da potência de referência P1



Medida da potência final P2



Sendo $P1 = -20,7$ dBm e $P2 = -24,3$ dBm, a atenuação do enlace é

- (A) -45 dB, incluindo os dois acopladores ópticos.
 (B) -45 dB, incluindo apenas o acoplador óptico 1.
 (C) 3,6 dB, incluindo apenas o acoplador óptico 1.
 (D) 3,6 dB, incluindo os dois acopladores ópticos.
 (E) 3,6 dB, incluindo apenas o acoplador óptico 2.



63. No ensaio de curto-circuito de um transformador, determina-se a
- (A) corrente de magnetização.
 - (B) potência reativa do transformador.
 - (C) resistência de isolamento entre primário e carcaça.
 - (D) perda no ferro.
 - (E) perda no cobre.
64. Um motor trifásico possui as especificações seguintes:
- Potência: 0,5 CV
Polos: 4
Tensão: 220 V
Rotação: 1720 RPM
Rendimento: 72%
Fator de potência: 0,65
- A corrente nominal vale, aproximadamente,
- (A) 0,5 A.
 - (B) 2 A.
 - (C) 4 A.
 - (D) 6 A.
 - (E) 8 A.
65. Um gerador trifásico em estrela a quatro fios fornece corrente de linha igual a 15 A a uma carga trifásica em estrela equilibrada. A corrente em cada fase da carga, em ampères, vale
- (A) 5,8.
 - (B) 10.
 - (C) 15.
 - (D) 26.
 - (E) 34.
66. Tratando-se do Mapa Estratégico do TRE-RS, os objetivos estratégicos: 1) prestar serviços com excelência; 2) fortalecer as relações institucionais e 3) responsabilidade socioambiental são vinculados às perspectivas:
- (A) Sociedade e Processos Internos.
 - (B) Visão e Sociedade.
 - (C) Visão, Processos Internos e Recursos.
 - (D) Processos Internos e Recursos.
 - (E) Sociedade, Processos Internos e Recursos.
67. Na gestão por processo,
- I. a organização otimiza a cadeia de processos e assegura o melhor desempenho do sistema integrado, a partir da mínima utilização de recursos e do máximo índice de acertos.
 - II. identifica-se os processos críticos de negócio; para que a organização existe; quais os recursos necessários para gerar produtos que a organização deseja produzir e ofertar ao mercado.
 - III. identifica-se na organização as categorias básicas: 1) de processos de negócios ou de clientes; 2) organizacionais ou de integração; e 3) gerenciais.
 - IV. a hierarquia dos processos é definida pelo seu grau de relevância estratégica e operacional e são estruturados em macroprocessos, processos, atividades e tarefas.
 - V. é importante a modelagem dos processos organizacionais com base no conhecimento dos processos críticos da concorrência.
- Está correto o que consta SOMENTE em
- (A) I, III e IV.
 - (B) I, II e IV.
 - (C) III e V.
 - (D) II e IV.
 - (E) I e III.
68. O *Balanced Scorecard*, segundo o modelo de Kaplan e Norton, traduz missão e estratégia em objetivos e medidas, organizados nas seguintes perspectivas:
- (A) financeira, da concorrência, do aprendizado e crescimento, dos fornecedores.
 - (B) do cliente, dos fornecedores, dos compradores, da concorrência.
 - (C) dos processos internos, do aprendizado e crescimento, dos concorrentes entrantes potenciais.
 - (D) financeira, do cliente, dos processos internos e do aprendizado e crescimento.
 - (E) do aprendizado e crescimento, dos fornecedores, do cliente e dos processos internos.
69. Na gestão da qualidade
- I. o ciclo PDCA é um método gerencial para a promoção da melhoria contínua e reflete, em suas quatro fases, a base da filosofia do melhoramento contínuo.
 - II. no diagrama de causa e efeito as causas são agrupadas por categorias (máquinas, métodos, mão de obra, materiais) e semelhanças previamente estabelecidas, ou percebidas durante o processo de classificação.
 - III. a matriz GUT é o gráfico de causa e efeito que representa os riscos potenciais, por meio de quantificações que buscam estabelecer resultados para abordá-los, visando minimizar os custos do processo.
 - IV. a ferramenta 5W2H é utilizada principalmente no mapeamento e padronização de processos, na elaboração de planos de ação e no estabelecimento de procedimentos associados a indicadores.
 - V. processo é um grupo de atividades realizadas numa sequência intermitente com o objetivo de produzir bem ou serviço que tem valor para a empresa.
- Está correto o que consta SOMENTE em
- (A) II, III e V.
 - (B) I, II e IV.
 - (C) III e IV.
 - (D) II e V.
 - (E) I, III e IV.
70. A gestão de pessoas por competências é a adoção de uma estratégia
- (A) para o desenvolvimento de competências dos funcionários no processo seletivo para se alcançar propósitos organizacionais de médio e longo prazo.
 - (B) para a identificação e o desenvolvimento de competências dos funcionários para se alcançar propósitos ou objetivos organizacionais operacionais.
 - (C) para a implementação de um programa de seleção de talentos para se alcançar propósitos ou objetivos organizacionais operacionais e de longo prazo.
 - (D) avançada de captação e treinamento de funcionários para se alcançar propósitos ou objetivos organizacionais de longo prazo.
 - (E) para a identificação e o desenvolvimento de competências dos funcionários para se alcançar propósitos ou objetivos organizacionais de longo prazo.