



Concurso Público para provimento de cargos de  
**Analista Judiciário - Área Apoio Especializado**  
**Especialidade Engenharia Civil**

Nome do Candidato \_\_\_\_\_

Caderno de Prova 'E05', Tipo 001

Nº de Inscrição \_\_\_\_\_

MODELO

Nº do Caderno \_\_\_\_\_

MODELO1

Nº do Documento \_\_\_\_\_

0000000000000000

00001-0001-0001

ASSINATURA DO CANDIDATO \_\_\_\_\_

**P R O V A**

Conhecimentos Básicos  
Conhecimentos Específicos

## INSTRUÇÕES

- Verifique se este caderno:
  - corresponde a sua opção de cargo.
  - contém 80 questões, numeradas de 1 a 80.Caso contrário, reclame ao fiscal da sala um outro caderno.  
Não serão aceitas reclamações posteriores.
- Para cada questão existe apenas UMA resposta certa.
- Você deve ler cuidadosamente cada uma das questões e escolher a resposta certa.
- Essa resposta deve ser marcada na FOLHA DE RESPOSTAS que você recebeu.

## VOCÊ DEVE

- Procurar, na FOLHA DE RESPOSTAS, o número da questão que você está respondendo.
- Verificar no caderno de prova qual a letra (A,B,C,D,E) da resposta que você escolheu.
- Marcar essa letra na FOLHA DE RESPOSTAS, conforme o exemplo: (A) ● (C) (D) (E)

## ATENÇÃO

- Marque as respostas primeiro a lápis e depois cubra com caneta esferográfica de tinta preta.
- Marque apenas uma letra para cada questão, mais de uma letra assinalada implicará anulação dessa questão.
- Responda a todas as questões.
- Não será permitida qualquer espécie de consulta, nem o uso de máquina calculadora.
- Você terá 4 horas para responder a todas as questões e preencher a Folha de Respostas.
- Ao término da prova, chame o fiscal da sala para devolver o Caderno de Questões e a sua Folha de Respostas.
- Proibida a divulgação ou impressão parcial ou total da presente prova. Direitos Reservados.

**CONHECIMENTOS BÁSICOS****Língua Portuguesa**

**Atenção:** As questões de números 1 a 3 referem-se ao texto abaixo.

*Os filhos dos japoneses davam um duro danado, em poucos anos tinham feito muitas coisas, trabalho de um século. Na roça deles tinha tudo... Entravam na água e cortavam a juta, eram corajosos e disciplinados.*

*Vi vários deles, magros e tristes, na ilha das Ciganas, em Saracura, Arari, Itaboraí, e até no Paraná do Limão. Cortavam juta com um terçado, secavam as fibras num varal e depois as carregavam para a propriedade, onde eram prensadas e enfardadas; a maioria dos empregados morava em casebres espalhados em redor de Okayama Ken; quando adoeciam, eram tratados por um dos poucos médicos de Parintins, que uma vez por semana visitava os trabalhadores da propriedade.*

(Cinzas do Norte. Milton Hatoum. São Paulo: Cia das Letras, 2005, p.71, com adaptações)

1. Está INCORRETO o que se afirma em:

- (A) Segundo o narrador, os trabalhadores da propriedade em questão tinham acesso precário à saúde.
- (B) O narrador deixa claro que admira os filhos dos imigrantes japoneses por trabalharem com afinco e eficiência.
- (C) A cultura da juta constitui um trabalho pesado, que envolve várias etapas de produção.
- (D) No local descrito no texto, os trabalhadores são apresentados como pessoas de baixo poder econômico, embora com acesso aos meios de subsistência.
- (E) A tristeza dos trabalhadores famélicos retratados no texto desperta emoções negativas com relação a eles no narrador do texto.

2. *Os filhos dos japoneses em poucos anos tinham feito o trabalho de um século. Entravam na água e cortavam a juta, eram corajosos e disciplinados.*

O período acima está reescrito com correção, mantendo o sentido original, em:

- (A) Corajosos e disciplinados, os filhos dos japoneses entravam na água e cortavam a juta, e em poucos anos tinham feito o trabalho de um século.
- (B) Os filhos dos japoneses corajosos e disciplinados, em poucos anos tinham feito o trabalho de um século, entravam na água e cortavam a juta.
- (C) Entravam na água e cortavam a juta, os filhos dos japoneses corajosos e disciplinados e em poucos anos tinham feito o trabalho de um século.
- (D) Os filhos dos japoneses, entravam na água, cortavam a juta, eram corajosos, disciplinados e tem feito o trabalho de um século em poucos anos.
- (E) Os filhos dos japoneses corajosos e disciplinados entravam na água e cortavam a juta, tinha sido feito o trabalho de um século em poucos anos.

3. *...secavam as fibras num varal e (...) as carregavam para a propriedade, onde eram prensadas e enfardadas...*

Invertendo-se as vozes passiva e ativa da frase acima, a frase correta resultante será:

- (A) As fibras eram secadas num varal e carregadas para a propriedade, onde a prensava e enfardava.
- (B) As fibras secavam num varal e eram carregadas para a propriedade, onde lhes prensavam e enfardavam.
- (C) As fibras eram secas num varal e carregadas para a propriedade, onde as prensavam e enfardavam.
- (D) As fibras secaram num varal e foram carregadas para a propriedade, onde lhes prensavam e enfardavam.
- (E) As fibras ficavam secando num varal e lhes carregavam para a propriedade, onde as prensavam e enfardavam.



Atenção: As questões de números 4 e 5 referem-se ao texto abaixo.

*Quando eu me encontrava preso  
Na cela de uma cadeia  
Foi que vi pela primeira vez  
As tais fotografias  
Em que apareces inteira  
Porém lá não estavas nua  
E sim coberta de nuvens...*

*Terra! Terra!  
Por mais distante  
O errante navegante  
Quem jamais te esqueceria?...*

Caetano Veloso

(fragmento de "Terra" – <http://letras.terra.com/caetano-veloso/44780/>)

4. Considere as afirmativas abaixo.

- I. Ao transpor-se para a voz passiva o período constituído pelos versos *Foi que vi pela primeira vez / As tais fotografias*, a forma verbal resultante é **foram vistas**.
- II. Caso o verbo **esquecer** em *Quem jamais te esqueceria?...* tivesse sido empregado em sua forma pronominal (esquecer-se), a regência verbal teria permanecido inalterada.
- III. Na frase que constitui a segunda estrofe do fragmento transcrito, o verso *Por mais distante* exerce a função sintática de adjunto adverbial.

Está correto o que se afirma APENAS em:

- (A) I.
- (B) II.
- (C) III.
- (D) I e III.
- (E) II e III.

5. Desconsiderada a sua organização em versos, a primeira estrofe da canção está corretamente pontuada em:

- (A) Quando eu me encontrava preso na cela de uma cadeia, foi que vi, pela primeira vez, as tais fotografias em que apareces: inteira. Porém, lá não estavas, nua e sim coberta de nuvens...
- (B) Quando eu me encontrava preso, na cela de uma cadeia foi que vi pela primeira vez, as tais fotografias, em que apareces inteira: porém, lá não estavas nua, e sim coberta de nuvens...
- (C) Quando eu me encontrava preso na cela de uma cadeia, foi que vi pela primeira vez as tais fotografias em que apareces inteira. Porém, lá não estavas nua e, sim, coberta de nuvens...
- (D) Quando eu me encontrava, preso na cela de uma cadeia, foi que vi pela primeira vez as tais fotografias em que apareces inteira, porém: lá não estavas nua e sim coberta de nuvens...
- (E) Quando eu me encontrava preso na cela, de uma cadeia, foi que vi pela primeira vez as tais fotografias em que apareces, inteira. Porém, lá, não estavas nua e sim, coberta de nuvens...



Atenção: As questões de números 6 a 11 referem-se ao texto abaixo.

*Há uma rotina de ideias a que não escapa sequer o escritor original. Os grandes temas, os temas universais, reduzem-se a uma contagem nos dedos – e quem escreve ficção vai beber sempre na mesma aguada. Um ficcionista puxa outro. Dostoiévski, Faulkner, Kafka deflagraram muitos contemporâneos, graças à sua força extraordinária de gravitação. Servem de impulso à primeira largada, seus modos de dizer e maneira de ver e sentir o mundo deixam de ser propriedade privada, incorporam-se à literatura como conquista de uma época, um condomínio em que as ideias se desligam e flutuam soltas.*

*Fala-se comumente em influências na obra deste ou daquele autor. O termo, com o tempo, perdeu contorno pejorativo. Quem não tem influências, quem não se abeberou em alguém? Literatura é um organismo vivo que não cessa de receber subsídios. Felizes os que, contribuindo com essa coisa inquietante que é escrever, revigoram-lhe o lastro. Eles se realizam em termos de criação artística e contribuem, com sua experiência e suas descobertas, para que outros cheguem e deem ali, também, o seu fardo.*

*Stendhal inventou para o amor a teoria da cristalização que se poderia aplicar à coisa literária. No fundo, as ideias são as mesmas, descrevem um círculo vicioso que o escritor preenche conscientemente, se acrescentar ao que já encontrou feito uma dimensão pessoal. Criação espontânea, inspiração, musa? Provavelmente não existem, pelo menos na proporção em que os românticos quiseram valorizar as manifestações do seu espírito. Escrever – e falo sempre em termos de criar – é um exercício meticuloso em busca do amadurecimento; quem escreve retoma uma experiência sedimentada, com o dever, que só alguns eleitos cumprem, de alargá-la dentro da perspectiva do homem e da época.*

(Hélio Pólvora. **Graciliano, Machado, Drummond & Outros**. Rio de Janeiro: Francisco Alves, 1975, pp. 37-38)

6. A ideia central do texto está corretamente reproduzida em:

- (A) Alguns temas, que são universais, tornam-se a matéria-prima de escritores, que habitualmente se influenciam uns aos outros.
- (B) Obras que tratam de alguns temas, abordados sob influência explícita de outros autores, nem sempre apresentam verdadeiro valor literário.
- (C) Poucos escritores conseguiram, em sua época e em seu meio, abordar em suas obras temas edificantes para o acervo cultural da humanidade.
- (D) Os autores românticos parecem ter sido, realmente, os únicos inovadores quanto à transformação de experiências de vida em temas literários.
- (E) Temas de domínio comum, compartilhados por autores sob influência mútua em uma mesma época, resultam em pequena valorização das obras em que são tratados.

7. A afirmativa correta, de acordo com o texto, é:

- (A) A criação literária deve ser entendida como resultado de um amadurecimento pessoal, capaz de trabalhar temas universais segundo novos prismas, característicos de um tempo específico.
- (B) A literatura se baseia, segundo alguns escritores, em grandes causas humanistas, principalmente aquelas pertencentes a uma única comunidade, ainda que em épocas distintas.
- (C) O fato de se transformarem em conhecimento de domínio público, pela troca recíproca de influências entre os autores de uma mesma época, compromete o valor literário de certas obras.
- (D) Os ficcionistas realmente considerados como modelo para que outros se deixem influenciar por eles são pouquíssimos, ainda que a literatura, como organismo vivo, sempre esteja se modificando.
- (E) A ideia de transformação da literatura em um condomínio, com temas inalteráveis tanto no tempo quanto nos mais variados lugares, reduz o ato de criação a mero exercício imitativo de publicações anteriores.



8. *Fala-se comumente em influências na obra deste ou daquele autor. O termo, com o tempo, perdeu contorno pejorativo. (2º parágrafo)*

A opinião exposta acima está corretamente reproduzida, com outras palavras, em:

- (A) Um ou outro autor recebem influências, que pode ser apontado por seu viés negativista, como a perda do sentido da própria criação.
- (B) Mudanças positivas na maneira de se avaliar obras literárias, a partir das influências recebidas nessas mesmas obras, sempre foi bem recebido por um ou outro autor.
- (C) A maneira pejorativa de comparar obras literárias com influência deste ou daquele autor coexistiu nas críticas elaboradas ao longo do tempo.
- (D) Influências que, com frequência, são apontadas em obras de diferentes autores passaram a ser vistas, ao longo do tempo, sem conotação negativa.
- (E) Quando se fala em influências na obra escrita por certo autor, é comum haver conotação pejorativa na avaliação da mesma.

9. *É correto afirmar que as questões colocadas nos 2º e 3º parágrafos*

- (A) estimulam a estranheza do leitor por introduzirem uma voluntária incoerência de seu autor no contexto.
- (B) apresentam semelhança de sentido e pressupõem respostas que embasam a opinião defendida pelo autor.
- (C) constituem recursos enfáticos adotados pelo autor para contradizer a opinião exposta no 1º parágrafo.
- (D) assinalam uma crítica velada do autor a escritores que recebem influência de outros, pois tratam dos mesmos temas.
- (E) permitem perceber o sentido irônico do questionamento que se coloca entre a criação artística espontânea e a imitação de terceiros.

10. A respeito do 1º parágrafo, é INCORRETO o que se afirma em:

- (A) *Há uma rotina de ideias a que não escapa sequer o escritor original.*

Uma nova redação, sem alteração do sentido original da frase acima, está em: **Nem mesmo o escritor original escapa a uma rotina de ideias.**

- (B) *... e quem escreve ficção vai beber sempre na mesma aguada ...*

O sentido da afirmativa acima é retomado na questão colocada no 2º parágrafo: *quem não se abeberou em alguém?*

- (C) *Dostoiévski, Faulkner, Kafka deflagraram muitos contemporâneos, graças à sua força extraordinária de gravitação.*

Observa-se entre as orações do período acima relação sintática de consequência e sua causa imediata, respectivamente.

- (D) *Servem de impulso à primeira largada, (...) incorporam-se à literatura como conquista de uma época ...*

Os segmentos grifados exercem a mesma função sintática, em seus respectivos períodos.

- (E) *... um condomínio em que as ideias se desligam e flutuam soltas.*

Na frase acima, a noção de *condomínio* pressupõe um conjunto de autores que deixaram o testemunho de sua maneira de ver e de sentir o mundo, característica de determinada época.



11. Considere as afirmativas abaixo.

- I. O emprego do pronome **lhe** em *revigoram-lhe o lastro* imprime a esse pronome valor de possessivo, pois equivale a **revigoram seu lastro** ou, de outro modo, **revigoram o lastro da literatura**. (2<sup>o</sup> parágrafo)
- II. O emprego das formas verbais *contribuem*, *cheguem* e *deitem*, flexionadas nos mesmos tempo e modo, denota, no contexto, uma mesma noção, a de **hipótese provável**. (2<sup>o</sup> parágrafo)
- III. Ao transpor para a voz passiva a oração *que o escritor preenche conscientemente*, o resultado será **preenchidas conscientemente pelo escritor**, porque o pronome **que** refere-se diretamente a **ideias**. (3<sup>o</sup> parágrafo)
- IV. A forma pronominal grifada em *alargá-la dentro da perspectiva do homem e da época* evita a substituição, no contexto, da expressão *uma experiência sedimentada*. (3<sup>o</sup> parágrafo)

Está correto o que se afirma APENAS em:

- (A) II e III.
- (B) I e IV.
- (C) I, III e IV.
- (D) I, II e III.
- (E) II, III e IV.

12. **Minha frase célebre**

- I. O remédio é a gente silenciar, "pondo a modéstia de parte", como dizia o bom Noel.
- II. Até eu já posso posar como ladrão de frase.
- III. Em todo caso, Noel, desculpe o mau jeito.
- IV. A letra de Noel foi esquecida por muita gente, e várias vezes, através dos anos, encabulei ao ganhar elogios pela "minha" frase.
- V. Afinal ele escreveu tanta coisa bonita que com certeza não se importaria muito com este pequeno furto.
- VI. É que certa vez escrevi: Nasci, modéstia à parte, em Cachoeiro de Itapemirim – mas escrevi parodiando declaradamente uma letra de Noel Rosa sobre Vila Isabel.

Para que o texto de Rubem Braga (**Recado de primavera**. Rio de Janeiro: Record, 7.ed, 1998, p. 94) seja entendido com lógica e clareza, os parágrafos numerados acima devem ser lidos na seguinte ordem:

- (A) I, IV, VI, III, II, V.
- (B) II, VI, IV, I, V, III.
- (C) III, VI, V, II, I, IV.
- (D) V, III, VI, IV, II, I.
- (E) VI, V, III, IV, I, II.

13. Leia a tirinha reproduzida abaixo.



(Quino. **Toda a Mafalda**. São Paulo, Martins Fontes, 1993, p.40)

É correto afirmar que o diálogo entre Susanita e Mafalda opõe, do modo mais cru, a fim de provocar o riso,

- (A) a vaidade de uma à modéstia da outra.
- (B) a ignorância de uma à sabedoria da outra.
- (C) o egocentrismo de uma ao desprendimento da outra.
- (D) o senso de realidade de uma ao idealismo da outra.
- (E) a esperteza de uma à ingenuidade da outra.



Atenção: As questões de números 14 a 18 referem-se ao texto abaixo.

### Tecendo a manhã

*Um galo sozinho não tece uma manhã:  
ele precisará sempre de outros galos.  
De um que apanhe esse grito que ele  
e o lance a outro; de um outro galo  
que apanhe o grito que um galo antes  
e o lance a outro; e de outros galos  
que com muitos outros galos se cruzem  
os fios de sol de seus gritos de galo,  
para que a manhã, desde uma teia tênue,  
se vá tecendo, entre todos os galos.*

*E se encorpando em tela, entre todos,  
se erguendo tenda, onde entrem todos,  
se entretendendo\* para todos, no toldo  
(a manhã) que plana livre de armação.  
A manhã, toldo de um tecido tão aéreo  
que, tecido, se eleva por si: luz balão.*

\*neologismo

João Cabral de Melo Neto

(A educação pela pedra, **Obra completa**. Rio de Janeiro: Nova Aguilar, 1995. p. 345)

14. Considere as seguintes afirmações:

- I. No verso *De um que apanhe esse grito que ele* evidencia-se tanto a omissão da palavra *galo* quanto a de determinado verbo.
- II. No poema, o uso de alguns verbos no gerúndio reforça a imagem do desenvolvimento gradual de uma teia que se transforma, nesta ordem, em tela, tenda e toldo.
- III. A imagem predominante no poema é a de galos que despertam os habitantes de um determinado local para o trabalho duro que começa cedo, mas que no fim do dia é recompensador.

Está correto o que se afirma APENAS em:

- (A) I.
- (B) II.
- (C) III.
- (D) I e II.
- (E) II e III.

15. *A manhã, toldo de um tecido tão aéreo / que, tecido, se eleva por si: luz balão.*

Sobre os versos acima, é INCORRETO afirmar:

- (A) No segundo verso, a palavra *tecido* pode ser interpretada como o particípio do verbo tecer.
- (B) O verbo da oração principal do período formado pelos dois versos acima é *eleva*.
- (C) A expressão *luz balão* representa, no contexto, uma síntese explicativa do segmento que a precede.
- (D) As vírgulas que isolam a palavra *tecido*, no segundo verso, são necessárias para garantir o sentido no contexto, não podendo, portanto, ser suprimidas.
- (E) A associação de *manhã* a *toldo* causa a ruptura abrupta da ideia que vinha sendo desenvolvida, pois a manhã fora apresentada como *fios de sol*.



16. O verso que melhor traduz a imagem *luz balão*, entre os listados abaixo, é:

- (A) *os fios de sol de seus gritos de galo*
- (B) *(a manhã) que plana livre de armação*
- (C) *Um galo sozinho não tece uma manhã*
- (D) *que com muitos outros galos se cruzem*
- (E) *E se encorpando em tela, entre todos*

17. ...de um outro galo que apanhe o grito...

O verbo que se encontra conjugado nos mesmos tempo e modo que o grifado na frase acima está presente nos seguintes versos de João Cabral de Melo Neto, retirados de **Morte e Vida Severina**:

- (A) *Por onde andaré a gente / que tantas canas cultiva?*
- (B) *Os rios que correm aqui / têm a água vitalícia...*
- (C) *Quem sabe se nesta terra / não plantarei minha sina?*
- (D) *só morte tem encontrado / quem pensava encontrar vida...*
- (E) *primeiro é preciso achar / um trabalho de que viva.*

18. Considere as frases abaixo.

- I. .... quem não o podia pegar o grito foi lançado.
- II. Aludiam ..... uma imensa tela dourada os fios de sol que se cruzavam.
- III. O resultado de seu trabalho foi comparado ..... luz da manhã.

Preenchem corretamente as lacunas, respectivamente:

- (A) A - a - à
- (B) A - a - a
- (C) À - à - a
- (D) A - à - à
- (E) À - a - à

Atenção: As questões de números 19 e 20 referem-se ao texto abaixo.

#### Queimada do bem

*Algumas consequências dos incêndios florestais ainda são pouco conhecidas. Não se sabe exatamente quanto de CO<sub>2</sub> é liberado com a queima, como a mata nativa resiste e depois se recompõe e quais as alterações que ocorrem no microclima de uma floresta queimada. Para responder a essas questões, pesquisadores do Instituto de Pesquisa Ambiental da Amazônia (Ipam) em parceria com o norte-americano Centro de Pesquisa Woods Hole (WHRC, na sigla em inglês) realizaram em agosto uma queimada controlada no nordeste de Mato Grosso. “Queremos entender qual a intensidade e a frequência de incêndios que poderiam causar transformações severas em florestas da Amazônia e utilizar essas informações para gerar cenários futuros para florestas na região”, diz Paulo Brando, do Ipam. O experimento foi provocado em 150 hectares de uma floresta de transição entre o Cerrado e a mata amazônica. Parte da área foi mantida intocada, um terço vem sendo queimado anualmente desde 2004 e outro teve queimadas controladas a cada três anos. Agora, até 2013 os pesquisadores acompanharão a recuperação da floresta.*

(Pesquisa FAPESP, setembro 2010, n. 175, p.3)

19. Considere as seguintes afirmativas sobre o texto.

- I. O título “Queimada do bem” alude, por oposição, aos danos que as queimadas costumam provocar e aos atos criminosos que por vezes estão na sua origem.
- II. A parte da área em estudo, entre o Cerrado e a mata amazônica, que é mantida intocada representa um terço do total.
- III. Ainda que os pesquisadores estejam preocupados em estudar as consequências das queimadas, a pesquisa também prevê o estudo de suas causas.

Está correto o que se afirma em:

- (A) I, apenas.
- (B) I e II, apenas.
- (C) II e III, apenas.
- (D) I e III, apenas.
- (E) I, II e III.





20. A frase, baseada no assunto do texto e reescrita com correção, clareza e coerência é:

- (A) Quase não se conhece as consequências dos incêndios nas florestas.
- (B) Não se têm ideia exata da quantidade de CO<sub>2</sub> que é liberado com a queima.
- (C) Os pesquisadores lograram, no mês de agosto, uma queimada controlada no nordeste matogrossense.
- (D) A experiência, levada à cabo em 150 hectares de uma floresta de transição, existente entre o Cerrado e a mata amazônica.
- (E) Até o ano de 2013, o grupo de pesquisadores irá dedicar-se à observação do revigoramento da floresta.

Atenção: As questões de números 21 e 22 referem-se ao texto abaixo.

*O Parque Nacional de Galápagos, no Equador, assinou um convênio com a ONG Sea Shepard e WWF para implementar um sistema de vigilância dos barcos que navegam dentro da reserva marinha do arquipélago. Esse arquipélago possui 133 mil quilômetros quadrados. O sistema será instalado em todas as embarcações com menos de 20 toneladas de peso bruto, a maioria das quais embarcações que trafegam na reserva. O sistema emitirá um sinal de rádio, que será captado por antenas em pontos estratégicos. O arquipélago é considerado um dos locais de maior biodiversidade do planeta.*

(Texto elaborado a partir de matéria publicada em 4 de setembro de 2010 no jornal **O Estado de S. Paulo**, *Vida*, A21)

21. A principal informação transmitida pelo texto é:

- (A) Somente embarcações de menor peso navegarão pelo Arquipélago de Galápagos.
- (B) A maior biodiversidade do planeta, em Galápagos, se encontra em risco de extinção.
- (C) Sistema de vigilância em embarcações será implantado no arquipélago de Galápagos.
- (D) Interesses privados e governamentais buscam equilíbrio ambiental em Galápagos.
- (E) Sinais de rádio indicam perigo à reserva marinha do arquipélago de Galápagos.

22. O texto está corretamente transcrito com lógica, correção e clareza, sem repetições desnecessárias, em:

- (A) Nos barcos que navegam dentro da reserva marinha do arquipélago, que possui 133 mil quilômetros quadrados considerando ser um dos locais de maior biodiversidade do planeta, o Parque Nacional de Galápagos, no Equador, assinou um convênio com a ONG Sea Shepard e WWF para instalar um sistema de vigilância nesses barcos com menos de 20 toneladas de peso bruto, cuja a maioria trafegam na reserva. O sinal de rádio, que será captado por antenas em pontos estratégicos, será emitido por esse sistema.
- (B) O Parque Nacional de Galápagos, no Equador, assinou um convênio com a ONG Sea Shepard e WWF para impor um sistema de vigilância dos barcos que navegam dentro da reserva marinha do arquipélago, contando com 133 mil quilômetros quadrados considerado um dos locais de maior biodiversidade do planeta. É um sistema – o qual será instalado em todas as embarcações com menos de 20 toneladas de peso bruto – cuja maioria das que trafegam na reserva. O sistema vai emitir um sinal de rádio, que será captado por antenas em pontos estratégicos.
- (C) Tratando-se de um sistema de vigilância de barcos, o Parque Nacional de Galápagos, no Equador, assinou um convênio com a ONG Sea Shepard e WWF para implementar tal sistema dos barcos que navegam dentro da reserva marinha do arquipélago. Possuindo 133 mil quilômetros quadrados e considerado um dos locais de maior biodiversidade do planeta. Será instalado em todas as embarcações com menos de 20 toneladas de peso bruto, que constitui a maioria das que trafegam na reserva. O sistema vai emitir um sinal de rádio, que antenas em pontos estratégicos vão captar.
- (D) No arquipélago de Galápagos, no Equador, considerado um dos locais de maior biodiversidade do planeta que possui 133 mil quilômetros quadrados, será instalado em todas as embarcações com menos de 20 toneladas de peso bruto, onde a maioria das que trafegam na reserva, um sistema de vigilância o qual emitirá um sinal de rádio, captado por antenas em pontos estratégicos – pelo convênio assinado pelo Parque Nacional com a ONG Sea Shepard e WWF – para impor esse sistema.
- (E) O Parque Nacional de Galápagos, no Equador, a ONG Sea Shepard e WWF assinaram um convênio para estabelecer um sistema de vigilância dos barcos que navegam pela reserva marinha do arquipélago, de 133 mil quilômetros quadrados, considerado um dos locais de maior biodiversidade do planeta. Esse sistema será instalado em todas as embarcações com menos de 20 toneladas de peso bruto – a maioria das que trafegam na reserva –, e emitirá um sinal de rádio, a ser captado por antenas colocadas em pontos estratégicos.



Atenção: As questões de números 23 a 25 referem-se ao texto abaixo.

### Rita

*No meio da noite despertei sonhando com minha filha Rita. Eu a via nitidamente, na graça de seus cinco anos.*

*Seus cabelos castanhos – a fita azul – o nariz reto, correto, os olhos de água, o riso fino, engraçado, brusco...*

*Depois um instante de seriedade; minha filha Rita encarando a vida sem medo, mas séria, com dignidade.*

*Rita ouvindo música; vendo campos, mares, montanhas; ouvindo de seu pai o pouco, o nada que ele sabe das coisas, mas pegando dele seu jeito de amar – sério, quieto, devagar.*

*Eu lhe traria cajus amarelos e vermelhos, seus olhos brilhariam de prazer. Eu lhe ensinaria a palavra cica, e também a amar os bichos tristes, a anta e a pequena cutia; e o córrego; e a nuvem tangida pela viração.*

*Minha filha Rita em meu sonho me sorria – com pena deste seu pai, que nunca a teve.*

(Rubem Braga. **200 Crônicas escolhidas**. 13. ed. Rio de Janeiro. Record, 1998, p.200)

23. O emprego de um mesmo tempo e modo verbal em *traria*, *brilhariam* e *ensinaria*, no penúltimo parágrafo do texto,
- (A) indica que tais ações foram efetivamente realizadas enquanto a filha do autor ainda vivia, isto é, antes da morte dela aos cinco anos de idade.
  - (B) denota o desejo do autor de ver tais ações realizadas no futuro, quando a filha atingir a idade de cinco anos.
  - (C) enfatiza a tristeza do autor por não ter mais a guarda da criança, o que é revelado apenas no último parágrafo do texto.
  - (D) sugere que o sonho nada mais é que a lembrança de ações recém-realizadas durante o estado de vigília do autor.
  - (E) antecipa a revelação feita no último parágrafo de que a filha do autor nunca existiu, sendo tais ações apenas hipotéticas.

24. ... na graça de seus cinco anos. (primeiro parágrafo)  
... e a nuvem tangida pela viração. (penúltimo parágrafo)

As palavras grifadas nas frases transcritas acima têm, respectivamente, o sentido de

- (A) dádiva e calma.
- (B) encanto e brisa marinha.
- (C) gratuidade e vento forte.
- (D) alegria e mudança do clima.
- (E) inocência graciosa e tempestade.



25. ... com pena deste seu pai, que nunca a teve. (último parágrafo)

O pronome relativo grifado na frase acima está também presente na seguinte frase:

- (A) Com frequência, o sonho nada mais é que a realização de nossos mais recônditos desejos.
- (B) É de se perguntar que outro dilema poderia ter recebido expressão poética tão saborosa: “Filhos? Melhor não tê-los! Mas se não os temos, como sabê-lo?”
- (C) Tornou-se difícil encontrar nos jornais crônicas que não tenham como tema a política ou a economia, isto é, crônicas propriamente ditas.
- (D) Muitos já notaram que as crônicas de Rubem Braga são verdadeiros poemas em prosa.
- (E) Talvez não haja nada mais ambivalente que a maternidade ou a paternidade, com sua teimosa mistura de risos e lágrimas.

### Raciocínio lógico-matemático

26. Se Ana diz a verdade, Beto também fala a verdade, caso contrário Beto pode dizer a verdade ou mentir. Se Cléo mentir, David dirá a verdade, caso contrário ele mentirá. Beto e Cléo dizem ambos a verdade, ou ambos mentem.

Ana, Beto, Cléo e David responderam, nessa ordem, se há ou não um cachorro em uma sala. Se há um cachorro nessa sala, uma possibilidade de resposta de Ana, Beto, Cléo e David, nessa ordem, é

(A) N, N, S, N.

Adote: S: há cachorro na sala

(B) N, S, N, N.

N: não há cachorro na sala

(C) S, N, S, N.

(D) S, S, S, N.

(E) N, N, S, S.

27. Observe o padrão da sequência de contas:

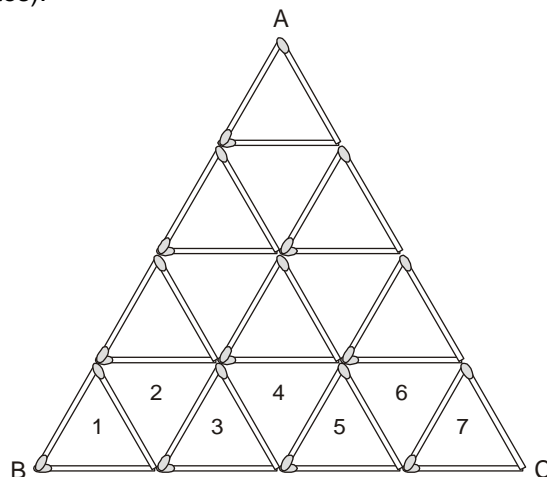
$$\begin{array}{l}
 \text{Conta 1: } \underbrace{1111\dots1111}_{1000 \text{ algarismos } 1} - \underbrace{1111\dots11111}_{999 \text{ algarismos } 1} \\
 \text{Conta 2: } \underbrace{1111\dots1111}_{1000 \text{ algarismos } 1} - \underbrace{1111\dots11111}_{999 \text{ algarismos } 1} + \underbrace{1111\dots1111}_{998 \text{ algarismos } 1} \\
 \text{Conta 3: } \underbrace{1111\dots1111}_{1000 \text{ algarismos } 1} - \underbrace{1111\dots11111}_{999 \text{ algarismos } 1} + \underbrace{1111\dots1111}_{998 \text{ algarismos } 1} - \underbrace{1111\dots1111}_{997 \text{ algarismos } 1} \\
 \text{Conta 4: } \underbrace{1111\dots1111}_{1000 \text{ algarismos } 1} - \underbrace{1111\dots11111}_{999 \text{ algarismos } 1} + \underbrace{1111\dots1111}_{998 \text{ algarismos } 1} - \underbrace{1111\dots1111}_{997 \text{ algarismos } 1} + \underbrace{1111\dots1111}_{996 \text{ algarismos } 1} \\
 \vdots
 \end{array}$$

Mantido o mesmo padrão, o número de algarismos 1 da conta 100 é

- (A) 1.
- (B) 50.
- (C) 99.
- (D) 100.
- (E) 950.



28. Um triângulo equilátero grande será construído com palitos a partir de pequenos triângulos equiláteros congruentes e dispostos em linhas. Por exemplo, a figura descreve um triângulo equilátero grande (ABC) construído com quatro linhas de pequenos triângulos equiláteros congruentes (a linha da base do triângulo ABC possui 7 pequenos triângulos equiláteros congruentes).



Conforme o processo descrito, para que seja construído um triângulo grande com linha da base contendo 1001 pequenos triângulos congruentes são necessários um total de palitos igual a

- (A) 377253.  
(B) 296553.  
(C) 278837.  
(D) 259317.  
(E) 219373.
- 
29. Se Alceu tira férias, então Brenda fica trabalhando. Se Brenda fica trabalhando, então Clóvis chega mais tarde ao trabalho. Se Clóvis chega mais tarde ao trabalho, então Dalva falta ao trabalho. Sabendo-se que Dalva não faltou ao trabalho, é correto concluir que
- (A) Alceu não tira férias e Clóvis chega mais tarde ao trabalho.  
(B) Brenda não fica trabalhando e Clóvis chega mais tarde ao trabalho.  
(C) Clóvis não chega mais tarde ao trabalho e Alceu não tira férias.  
(D) Brenda fica trabalhando e Clóvis chega mais tarde ao trabalho.  
(E) Alceu tira férias e Brenda fica trabalhando.
- 
30. Quatro casais vão jogar uma partida de buraco, formando quatro duplas. As regras para formação de duplas exigem que não sejam de marido com esposa. A respeito das duplas formadas, sabe-se que:
- Tarsila faz dupla com Rafael;
  - Julia não faz dupla com o marido de Carolina;
  - Amanda faz dupla com o marido de Julia;
  - Rafael faz dupla com a esposa de Breno;
  - Lucas faz dupla com Julia;
  - Nem Rafael, nem Lucas fazem dupla com Amanda;
  - Carolina faz dupla com o marido de Tarsila;
  - Pedro é um dos participantes.

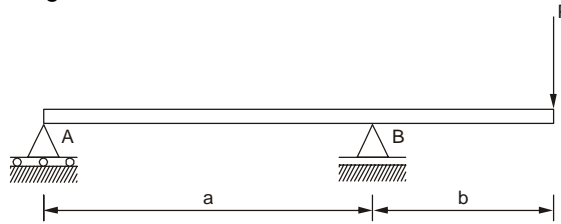
Com base nas informações, é correto afirmar que

- (A) Carolina não é esposa de Breno, nem de Lucas, nem de Pedro.  
(B) Amanda não é esposa de Lucas, nem de Rafael, nem de Pedro.  
(C) Tarsila é esposa de Lucas.  
(D) Rafael é marido de Julia.  
(E) Pedro é marido de Carolina.



### CONHECIMENTOS ESPECÍFICOS

31. Considere a viga apresentada na figura.



As reações verticais nos apoios A e B são, respectivamente,

(A)  $R_a = \frac{Pb}{a}$ ;  $R_b = \frac{P(a-b)}{a}$ .

(B)  $R_a = -\frac{Pb}{a}$ ;  $R_b = \frac{P(a-b)}{a}$ .

(C)  $R_a = -\frac{Pb}{a}$ ;  $R_b = \frac{P(a+b)}{a}$ .

(D)  $R_a = -\frac{Pb}{a}$ ;  $R_b = \frac{P(a-b)}{b}$ .

(E)  $R_a = \frac{Pb}{a}$ ;  $R_b = \frac{P(a-b)}{b}$ .

32. Para uma barra de seção circular, com 3 metros de comprimento, tracionada axialmente, foi medida a deformação axial de 0,003 mm/mm, por um extensômetro colado na barra. O alongamento total da barra esperado, em mm, é

(A) 9,0.

(B) 7,5.

(C) 6,0.

(D) 3,0.

(E) 1,5.

33. Para o dimensionamento no estado limite último de uma seção transversal constante de uma peça de concreto armado submetida à flexão simples, os valores máximos de encurtamento do concreto, do alongamento máximo da armadura tracionada e da tensão limite de compressão no concreto são, respectivamente,

(A) 3,50‰, 10‰ e 0,85 fcd.

(B) 2,00‰, 10‰ e fcd.

(C) 2,27‰, 10‰ e 0,85 fcd.

(D) 3,50‰, 10‰ e fcd.

(E) 2,00‰, 10‰ e 0,85 fcd.

34. Para a emenda de pilares nas estruturas de aço de andares múltiplos com mais de 70 metros de altura, considerando uma ligação por contato, devem ser usados

(A) soldas ou parafusos de baixa resistência com protensão inicial.

(B) apenas parafusos de alta resistência com protensão inicial.

(C) apenas parafusos de alta resistência sem protensão inicial.

(D) soldas ou parafusos de alta resistência com protensão inicial.

(E) apenas parafusos de baixa resistência com protensão inicial.



35. As ligações mecânicas de peças de madeira podem ser feitas por meio de pinos metálicos. As ligações com 2 ou 3 pinos metálicos são consideradas
- (A) rígidas ou deformáveis e o seu emprego é exclusivamente em estruturas isostáticas.
  - (B) deformáveis e o seu emprego é exclusivamente em estruturas isostáticas.
  - (C) rígidas e o seu emprego é exclusivamente em estruturas hiperestáticas.
  - (D) deformáveis e o seu emprego é exclusivamente em estruturas hiperestáticas.
  - (E) rígidas e o seu emprego é exclusivamente em estruturas isostáticas.

36. Considere o resultado da prova de carga do pilar abaixo.

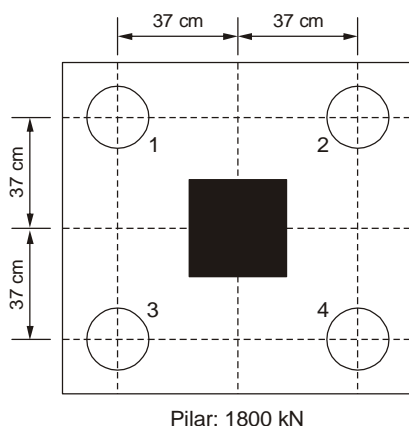


Tabela: Resultado da prova de carga

Carga (kN)	Recalques (mm)
200	5
400	12
675	15
850	20
900 (ruptura)	45 (ruptura)

Admitindo que o recalque estrutural admissível seja de 15 mm, pode-se afirmar que o projeto de estaqueamento do pilar com carga de 1.800 kN da figura está

- (A) correto, pois a carga admissível é menor que 120 kN.
  - (B) errado, pois a carga admissível será de 500 kN.
  - (C) errado, pois a carga admissível será de 1.000 kN.
  - (D) correto, pois a carga admissível é de 450 kN.
  - (E) correto, pois a carga admissível é de 900 kN.
37. A programação de sondagens deve satisfazer a exigências mínimas que garantam o reconhecimento das condições do subsolo. Tais exigências referem-se a recomendações quanto ao número, localização e profundidade de sondagens de simples reconhecimento. Considere as afirmações abaixo.
- I. As sondagens devem ser, no mínimo, de uma para cada 200 m<sup>2</sup> de área da projeção do edifício em planta, até 1.200 m<sup>2</sup> de área. Entre 1.200 m<sup>2</sup> e 2.400 m<sup>2</sup> deve-se fazer uma sondagem para cada 400 m<sup>2</sup> que excederem 1.200 m<sup>2</sup>.
  - II. Acima de 2.400 m<sup>2</sup> o número de sondagens deve ser fixado de acordo com a construção, satisfazendo ao número mínimo de uma sondagem para área de projeção em planta do edifício até 200 m<sup>2</sup> e duas para área entre 200 m<sup>2</sup> e 400 m<sup>2</sup>.
  - III. Em casos de estudos de viabilidade ou de escolha do local, o número de sondagens deve ser fixado de forma que a distância máxima entre elas seja de 100 m, com um mínimo de três sondagens.

Está correto o que se afirma APENAS em

- (A) I.
- (B) II.
- (C) III.
- (D) I e II.
- (E) I e III.



38. Para o projeto de instalações elétricas de baixa tensão de um dormitório retangular com dimensões de 5,0 m por 3,5 m deve-se prever a carga mínima de tomadas de uso geral, em VA, de
- (A) 260.
  - (B) 300.
  - (C) 400.
  - (D) 440.
  - (E) 500.
- 
39. Para a instalação de um aquecedor de piscina com carga resistiva de 9.680 W e tensão de 220 V utilizaram-se condutores de cobre embutidos em eletrodutos, a uma distância de 29 m. Se a queda máxima de tensão for 2%, considerando a resistividade do cobre  $1/58 (\Omega \times \text{mm}^2/\text{m})$  então, a área da seção transversal mínima dos condutores, calculada pelo critério de dimensionamento da máxima queda de tensão, é, em  $\text{mm}^2$ ,
- (A) 16,0.
  - (B) 10,0.
  - (C) 6,0.
  - (D) 4,0.
  - (E) 2,5.
- 
40. Para a alimentação da caixa d'água superior de um edifício necessita-se de um sistema de recalque de água com vazão de 12 litros por segundo. Se a altura manométrica do sistema de recalque é de 75 m e a bomba utilizada possui rendimento de 80%, então, a sua potência é, em CV,
- (A) 5.
  - (B) 10.
  - (C) 15.
  - (D) 20.
  - (E) 25.
- 
41. O ensaio de estanqueidade nas instalações prediais de água fria deve ser realizado de modo a submeter às tubulações a uma pressão hidráulica superior àquela que se verificará durante o uso. A pressão de ensaio, em kPa, em qualquer seção da tubulação, qualquer que seja a parte da instalação sob ensaio considerada, deve ser superior a
- (A) 5.
  - (B) 10.
  - (C) 15.
  - (D) 50.
  - (E) 100.
- 
42. Nas instalações prediais de água quente, quando for necessária a instalação de válvula redutora de pressão que alimentam aquecedores, devem ser instaladas sempre
- (A) uma unidade e outra em desvio *by-pass*.
  - (B) duas unidades em paralelo.
  - (C) três unidades em série.
  - (D) duas unidades em série.
  - (E) três unidades em paralelo.
- 
43. Para o projeto e execução de instalações prediais de água quente, as pressões dinâmicas nas tubulações, em kPa, NÃO devem ser inferiores a
- (A) 16.
  - (B) 12.
  - (C) 8.
  - (D) 5.
  - (E) 2.



44. Sobre o projeto e execução de sistemas prediais de esgoto sanitário é correto afirmar que:
- (A) todos os trechos horizontais do sistema de coleta e transporte de esgoto sanitário devem possibilitar o escoamento dos efluentes por gravidade.
  - (B) a declividade mínima para tubulações de esgoto sanitário é 0,5%.
  - (C) a declividade máxima para tubulações de esgoto sanitário é de 10%.
  - (D) o coletor predial deve ter diâmetro nominal mínimo DN 75.
  - (E) os desvios nos coletores devem ser feitos com peças com ângulo central igual ou superior a 90°.
- 
45. Sobre os sistemas prediais de esgoto sanitário é correto afirmar que a
- (A) distância máxima entre dois dispositivos de inspeção é 30 m.
  - (B) distância máxima entre a ligação do coletor predial com o coletor público e o dispositivo de inspeção mais próximo não deve ser superior a 10 m.
  - (C) extremidade aberta de um tubo ventilador primário não deve estar situada a menos de 4 m de qualquer janela, salvo se elevada pelo menos 0,5 m das vergas dos respectivos vãos.
  - (D) mudança de direção no tubo de ventilação primária deve ser feita mediante curvas de ângulo central não superior a 90°, e com um aclave mínimo de 0,5%.
  - (E) extremidade aberta de um tubo ventilador primário deve situar-se a uma altura mínima igual a 2 m acima de laje utilizada para outros fins além de cobertura.
- 
46. Sobre as instalações prediais de águas pluviais é correto afirmar que
- (A) a inclinação das calhas de beiral e platibanda deve ser uniforme, com valor mínimo de 0,5%.
  - (B) o diâmetro interno mínimo dos condutores verticais de águas pluviais seção circular é 50 mm.
  - (C) as superfícies horizontais de laje devem ter declividade mínima de 1%, de modo que garanta o escoamento das águas pluviais, até os pontos de drenagem previstos.
  - (D) o período de retorno para a determinação da intensidade pluviométrica em coberturas e terraços é de 50 anos.
  - (E) intensidade pluviométrica é o quociente entre a altura pluviométrica precipitada num intervalo de tempo pela área em estudo.
- 
47. Sobre os requisitos de segurança para a construção e instalação de elevadores de passageiros é correto afirmar que
- (A) devem ser previstas aberturas de ventilação, na parte superior da caixa dos elevadores, com área total de, no mínimo, 0,5% da seção transversal da caixa.
  - (B) se os espaços abaixo do carro ou do contrapeso forem acessíveis, a base do poço deve ser projetada para suportar uma carga de, no mínimo, 1000 N/m<sup>2</sup>.
  - (C) a iluminação interna da cabina deve fornecer um nível mínimo de 60 lx uniformemente distribuídos ao nível do piso, evitando-se o uso de fontes de luz concentrada.
  - (D) a distância horizontal entre a soleira do elevador e a soleira do pavimento não deve exceder 45 mm quando o elevador estiver parado com as portas abertas em qualquer pavimento.
  - (E) em condições normais de funcionamento, a exatidão de parada da cabina do elevador em cada pavimento deve ser de  $\pm 10$  mm e deve ser mantida uma exatidão de nivelamento de  $\pm 25$  mm.
- 
48. No projeto de saídas de emergência em edifícios, as escadas enclausuradas à prova de fumaça devem ter ingresso por antecâmaras ventiladas, as quais devem ter a abertura de entrada de ar do duto respectivo, situada junto ao piso, ou, no máximo, a 15 cm deste, com área mínima de 0,84 m<sup>2</sup> e, quando retangular, obedecer à proporção máxima, entre suas dimensões, de
- (A) 1:1.
  - (B) 1:2.
  - (C) 1:3.
  - (D) 1:4.
  - (E) 1:5.

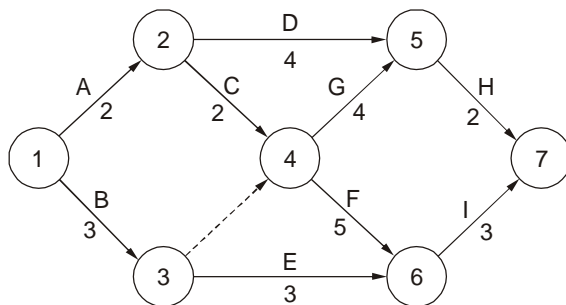




49. No projeto de prevenção contra incêndio, as escadas enclausuradas à prova de fumaça devem ser providas de portas estanques à fumaça e resistentes a 30 minutos de fogo em sua comunicação com a antecâmara e ter suas caixas enclausuradas por paredes resistentes ao fogo por um período de, pelo menos,
- (A) 6 h.
  - (B) 5 h.
  - (C) 4 h.
  - (D) 2 h.
  - (E) 1 h.
- 
50. Os focos de incêndio são classificados em classes (A, B, C e D), de acordo com o material sujeito ao fogo. O incêndio de classe A é caracterizado por queimar papéis ou borrachas e o de classe B por queimar líquidos inflamáveis. Para combater estes tipos de incêndios devem-se utilizar, respectivamente, extintores de
- (A) espuma química e água.
  - (B) espuma química e gás carbônico.
  - (C) gás carbônico e pó químico seco.
  - (D) gás carbônico e água.
  - (E) pó químico seco e água.
- 
51. O processo que controla simultaneamente a temperatura, a umidade, a movimentação, a renovação e a qualidade do ar em um ambiente, é denominado
- (A) sistema de condicionamento de ar.
  - (B) central de água gelada.
  - (C) sistema de ar condicionado unitário.
  - (D) unidade de tratamento de ar.
  - (E) unidade condensadora.
- 
52. O projeto básico é uma das atividades técnicas em que pode se dividir o processo de desenvolvimento de uma edificação e de seus elementos, instalações e componentes. Portanto, o projeto básico é uma etapa
- (A) destinada à representação das informações técnicas necessárias à análise e aprovação, pelas autoridades competentes.
  - (B) destinada para a obtenção do alvará ou das licenças necessárias para as atividades de construção.
  - (C) opcional destinada à concepção e à representação das informações técnicas da edificação, ainda não completas ou definitivas, mas suficientes para licitação ou contratação dos serviços de obra correspondentes.
  - (D) destinada à concepção e representação final das informações técnicas da edificação e execução dos serviços.
  - (E) destinada à coleta das informações de referência que representem as condições pré-existentes para instruir a elaboração do projeto.
- 
53. O documento que compõe o conjunto de discriminações técnicas, critérios, condições e procedimentos estabelecidos pelo contratante para a contratação, execução, fiscalização e controle de serviços, é denominado de
- (A) caderno de encargos.
  - (B) capacidade técnica.
  - (C) discriminação técnica.
  - (D) especificação técnica.
  - (E) memorial descritivo.



54. Considere o cronograma de rede da figura abaixo.



Na rede, os círculos representam os eventos e as letras representam as atividades, cuja duração, em meses, é indicada ao seu lado inferior. O tempo previsto, em meses, pelo caminho crítico é

- (A) 8.
- (B) 10.
- (C) 11.
- (D) 12.
- (E) 16.

55. O método do caminho crítico é utilizado para o acompanhamento e controle de obras. Nesse método, o caminho crítico é aquele

- (A) de menor duração.
- (B) de maior duração.
- (C) com maior número de nós.
- (D) com maior custo.
- (E) com maior número de atividades fantasmas.

56. Considere abaixo a composição de serviço para a construção de 100 m<sup>2</sup> de alvenaria de 1/2 tijolo de barro maciço.

Alvenaria de tijolo de barro maciço – 1/2 tijolo (m <sup>2</sup> )		
Insumos	Unidade	Quantidade
Areia	m <sup>3</sup>	0,034
Cal hidratada	kg	6,0
Cimento	kg	4,0
Tijolo comum maciço	un	70
Pedreiro	h	1,44
Servente	h	1,82

Se a equipe de trabalho for composta de um pedreiro e um servente, o tempo necessário, em horas, para a execução desse serviço é

- (A) 72.
- (B) 144.
- (C) 163.
- (D) 182.
- (E) 326.

57. As estacas são peças alongadas que podem ser cravadas ou confeccionadas *in situ* visando, principalmente, transmitir cargas a camadas profundas do terreno. Cravação no solo por meio de macaco hidráulico de segmentos de estaca de 1,5 m, 3 m ou 5 m um após o outro, justapostos, até se conseguir o comprimento desejado, reduzindo, desta forma, qualquer vibração e tendo faixa de carga em torno de 700 kN, são características que pertencem ao método executivo das estacas tipo

- (A) Raiz.
- (B) Hélice contínua.
- (C) Mega.
- (D) Escavada.
- (E) Strauss.



58. Para cobrir a área retangular construída de 10 m por 19 m com um telhado em duas águas, cumeeira no sentido longitudinal e beirais de 0,50 m em todo o contorno, o número total de cumeeiras é

- (A) 22.
- (B) 25.
- (C) 27.
- (D) 30.
- (E) 32.

Dado:

Comprimento útil de cada cumeeira = 0,80 m

59. Considere as afirmações abaixo sobre os materiais betuminosos.

- I. São materiais hidrófugos, portanto, utilizados em processos de impermeabilização.
- II. Possuem grande sensibilidade à temperatura; amolecem e diminuem a viscosidade com o aumento da temperatura e endurecem com a diminuição da mesma.
- III. São materiais quimicamente inertes, portanto, indicados para a utilização sob a forma de revestimento e tintas de proteção.
- IV. Ao contrário dos aglomerantes hidráulicos, são praticamente insensíveis às variações higrométricas.

Está correto o que se afirma em

- (A) I, apenas.
- (B) II, apenas.
- (C) IV, apenas.
- (D) I, II e IV, apenas.
- (E) I, II, III e IV.

60. Considere as afirmações abaixo sobre o revestimento com argamassa de cal e areia.

- I. A argamassa utilizada para o revestimento denominado grosso é composta de cal e areia, em partes proporcionais de, por exemplo, 1:3.
- II. A parede a ser revestida deve previamente ser umedecida para que haja aderência entre a argamassa e o tijolo. Caso a argamassa seja lançada sobre o tijolo completamente seco, este absorverá repentinamente a água existente na argamassa, a qual se desprenderá.
- III. O revestimento de uma parede é iniciado por intermédio de guias, as quais são faixas verticais que servem de referência para prumo e alinhamento do revestimento.

Está correto o que se afirma em

- (A) I, apenas.
- (B) II, apenas.
- (C) I e II.
- (D) I e III.
- (E) I, II e III.

61. O ensaio de abatimento do tronco de cone ou *slump test*, realizado frequentemente com o concreto fresco, possui a finalidade de determinar

- (A) o índice de vazios do concreto.
- (B) a consistência do concreto fresco.
- (C) o grau de impermeabilidade do concreto.
- (D) a resistência característica à compressão do concreto.
- (E) o fator água/cimento.



62. Uma argamassa de revestimento será preparada com traço 1:2:6 (cimento:cal:areia) em massa de materiais secos.

Dados:

Material	Massa específica aparente (kg/m <sup>3</sup> )
Cimento	1.000
Cal hidratada	500
Areia seca	1.500

O traço em volume da argamassa é

- (A) 1:2:4,5
- (B) 1:5:1,5
- (C) 1:4:4
- (D) 2:4:1,33
- (E) 4:2:9

63. Para a execução de uma obra foi especificado o traço em massa de 1:2,5:3:0,5 (cimento, areia, brita e água) com agregados secos, para ser produzido na própria obra. Admitindo ser desprezível o volume de vazios com ar do concreto fresco adensado o volume de concreto é considerado o somatório dos volumes dos sólidos dos materiais constituintes mais o volume da água. O volume de areia seca necessária para a produção de 1,125 m<sup>3</sup> de concreto é, em m<sup>3</sup>,

Dados:

- Cimento: massa específica dos sólidos = 3,2 g/cm<sup>3</sup>;
- Areia: massa específica dos sólidos = 2,5 g/cm<sup>3</sup>;
- Brita: massa específica dos sólidos = 3,0 g/cm<sup>3</sup>;
- Massa específica aparente da areia seca = 1.600 kg/m<sup>3</sup>.

- (A) 0,625
- (B) 1,25
- (C) 1,75
- (D) 2,25
- (E) 2,50

64. São exemplos de defeitos comuns das pistas pavimentadas:

- (A) fendilhamento, exudação, tixotropia e formação de buracos ou panelas.
- (B) fendilhamento, imprimadura, exudação e tixotropia.
- (C) fendilhamento, imprimadura, formação de buracos ou panelas e oxidação.
- (D) oxidação, tixotropia, exudação e borrachudo.
- (E) fendilhamento da superfície, exudação, sulcamento e formação de buracos ou panelas.

65. As obras de drenagem possuem a finalidade de captar e conduzir adequadamente as águas superficiais e subterrâneas. São exemplos de obras de drenagem subterrânea:

- (A) trincheiras drenantes e caixas de dissipação.
- (B) drenos horizontais profundos e caixas de dissipação.
- (C) trincheiras drenantes e escadas d'água.
- (D) trincheiras drenantes e drenos horizontais profundos.
- (E) drenos horizontais profundos e caixas de transição.



66. Nas obras de terraplenagem que contemplam a execução de aterros, as camadas devem ser compactadas com o solo em seu teor de umidade ótima do correspondente ensaio de compactação. O grau de compactação a ser atingido é de, no mínimo,
- (A) 75%.
  - (B) 80%.
  - (C) 85%.
  - (D) 90%.
  - (E) 95%.
- 
67. São aduzidos para uma cidade 365.000.000 m<sup>3</sup> de água por ano, provenientes de 6 mananciais. Se a população abastecida pelo sistema for estimada em 2.000.000 de habitantes, o consumo médio diário *per capita*, em litros por habitante, é
- (A) 1.000.
  - (B) 500.
  - (C) 50.
  - (D) 10.
  - (E) 5.
- 
68. A população urbana de um município efetivamente ligada à rede coletora de esgotos é de 10.000 habitantes. Considerando que, o volume médio diário de esgotos é de 250 m<sup>3</sup>, a Demanda Bioquímica de Oxigênio, DBO<sub>5,20</sub> média diária é de 500 mg/L e que a rede coletora de esgotos sanitários é do tipo reparador absoluto, o valor *per capita* de esgoto doméstico, em g/hab.dia, é
- (A) 125,0.
  - (B) 100,0.
  - (C) 50,0.
  - (D) 25,0.
  - (E) 12,5.
- 
69. Os elementos componentes de uma captação d'água em rio compreendem essencialmente barragens ou vertedores, além de
- (A) órgãos de tomada d'água com dispositivos para impedir a entrada de materiais flutuantes ou em suspensão na água, dispositivos para controlar a entrada de água, canais ou tubulações de interligação e poços de tomada das bombas.
  - (B) órgãos de tomada d'água com dispositivos para impedir a entrada de materiais flutuantes ou em suspensão na água e caixas dissipadoras de energia.
  - (C) dispositivos para controlar a entrada de água, canais ou tubulações de interligação e trincheiras drenantes.
  - (D) canais ou tubulações de interligação, caixas de passagem e trincheiras drenantes.
  - (E) poços de tomada das bombas, dispositivos para evitar a erosão dos leitos, trincheiras drenantes e caixas de passagem.
- 
70. Uma amostra de solo úmido com peso de 125 g foi submetida à secagem em estufa, resultando na diminuição de seu peso para 100 g. Nessas condições, o teor de umidade da amostra é
- (A) 50,0%.
  - (B) 40,0%.
  - (C) 25,0%.
  - (D) 12,5%.
  - (E) 2,5%.



71. Uma amostra de  $1.000 \text{ cm}^3$  de solo úmido pesa 1.740 g. Após secagem em estufa, seu peso resultou em 1.500 g. Considerando que o peso específico das partículas sólidas do solo é de  $2,50 \text{ g/cm}^3$ , o grau de saturação da amostra é
- (A) 85%.
  - (B) 60%.
  - (C) 50%.
  - (D) 25%.
  - (E) 10%.
- 
72. A Lei nº 8.666 de 1993, que institui normas para licitações e contratos da Administração Pública, estabelece que o contratante
- (A) é a pessoa física signatária de contrato com a Administração Pública.
  - (B) é a pessoa jurídica signatária de contrato com a Administração Pública.
  - (C) tem a função de receber todos os documentos e procedimentos relativos às licitações.
  - (D) tem a função de examinar e julgar todos os documentos e procedimentos relativos às licitações.
  - (E) é o órgão ou entidade signatária do instrumento contratual.
- 
73. A Lei nº 8.666 de 1993, determina a obrigatoriedade do instrumento de contrato para os casos de concorrência e de tomada de preços. Este instrumento de contrato pode ser facultativo no caso
- (A) de emergência ou calamidade pública.
  - (B) de não existirem interessados na licitação anterior.
  - (C) da União tiver que intervir para garantir o domínio econômico para regular preços.
  - (D) de substituição por outro instrumento hábil.
  - (E) de obra remanescente.
- 
74. A peça na qual o perito profissional, legalmente habilitado pelo Conselho Regional Engenharia, Arquitetura e Agronomia, relata o que observou ou dá as suas conclusões ou avalia, fundamentalmente, o valor de coisas ou de direito é denominado
- (A) perícia.
  - (B) parecer técnico.
  - (C) laudo.
  - (D) prescrição.
  - (E) vistoria.
- 
75. Sobre a segurança na execução de obras e serviços de construção é correto afirmar que
- (A) exceto onde houver suportes especiais, a altura das pilhas de tijolos nunca deve exceder 1,5 m.
  - (B) as peças em balanço para suporte de andaimes devem ser espaçadas em, no máximo, 2,5 m.
  - (C) o tempo total de trabalho de pessoas sob ar comprimido, em cada período de vinte e quatro horas, deve ser, no máximo, de 8 horas, incluindo o tempo de descompressão.
  - (D) os tapumes utilizados em obras de construção, demolição ou reparos devem ser construídos de forma a resistir ao impacto de no mínimo  $1.000 \text{ Pa}$  ( $100 \text{ kgf/m}^2$ ).
  - (E) as plataformas de trabalho em andaimes simplesmente apoiados, devem ter largura mínima de 1,0 m.
- 
76. Se a fórmula = \$E1 + D\$2, contida na célula A3 de uma planilha eletrônica do programa *MS Excel*, versão em português, for copiada para a célula D7, a fórmula resultante na célula D7 é
- (A) = \$E1 + G\$2
  - (B) = \$E7 + D\$9
  - (C) = \$E5 + G\$2
  - (D) = \$E5 + D\$2
  - (E) = \$E1 + D\$2



77. Considere abaixo a planilha eletrônica do programa *Ms Excel*, versão em português.

	A	B
1	Número de obras iniciadas no Estado	100
2	Número de obras em fase de projeto no Estado	51
3	Custo unitário da implantação de cada obra (R\$)	1.000,00
4	Número de Municípios do Estado	220
5		
6	<b>Conclusão</b>	
7	Porcentagem de Municípios do Estado com obras iniciadas ou em fase de projeto (%)	68,64
8	Custo total das obras para o Estado (R\$)	33.220,00
9		

As células B1 a B4 representam informações sobre obras em um determinado Estado do Brasil. Deseja-se inserir uma fórmula na célula B7 que indique a porcentagem de Municípios do Estado que possuem obras iniciadas e em fase de projeto e na célula B8 o custo total das obras iniciadas e em fase de projeto para o Estado. As fórmulas a serem inseridas nas células B7 e B8 são, respectivamente,

(A) = ((soma(B1-B2))/B4)\*100; =soma(B1-B2)\*B3

(B) = ((soma(B1:B2))/B4)/100; =soma(B1:B2)\*B3

(C) = ((soma(B1/B2))/B4)\*100; =soma(B1/B2)\*B3

(D) = ((soma(B1:B2))/B4)\*100; =soma(B1:B2)\*B3

(E) = ((soma(B1-B2))\*B4)\*100; =soma(B1-B2)\*B3

78. No *Microsoft Word*, versão em Português (Brasil), para salvar um documento utilizando teclas de atalho, deve-se pressionar, simultaneamente, as teclas

(A) CTRL + B

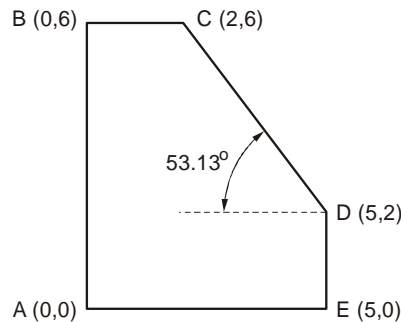
(B) CTRL + O

(C) CTRL + S

(D) CTRL + I

(E) CTRL + P

79. Considere o polígono da figura.



As linhas do polígono foram desenhadas no programa AutoCAD, tendo como origem o ponto A. Para desenhar a linha CD com o comando *line*, em coordenadas polares relativas, deve-se digitar, após a instrução *to point*,

(A) 5,2

(B) 5 < 2

(C) @5 < 53.13

(D) @5 < -53.13

(E) @2 < 53.13

80. Sobre o programa AutoCAD é correto afirmar.

(A) ZOOM SCALE é o comando que permite alterar as dimensões dos elementos do desenho.

(B) O comando que permite estender uma linha ou arco até um elemento limite é denominado EXTEND.

(C) ARRAY é o comando que movimenta objetos de desenho, preservando as interseções originais.

(D) O comando OFFSET permite realizar cópias ordenadas de forma retangular ou polar.

(E) O comando que gera um novo objeto paralelo a um objeto existente é denominado COPY.